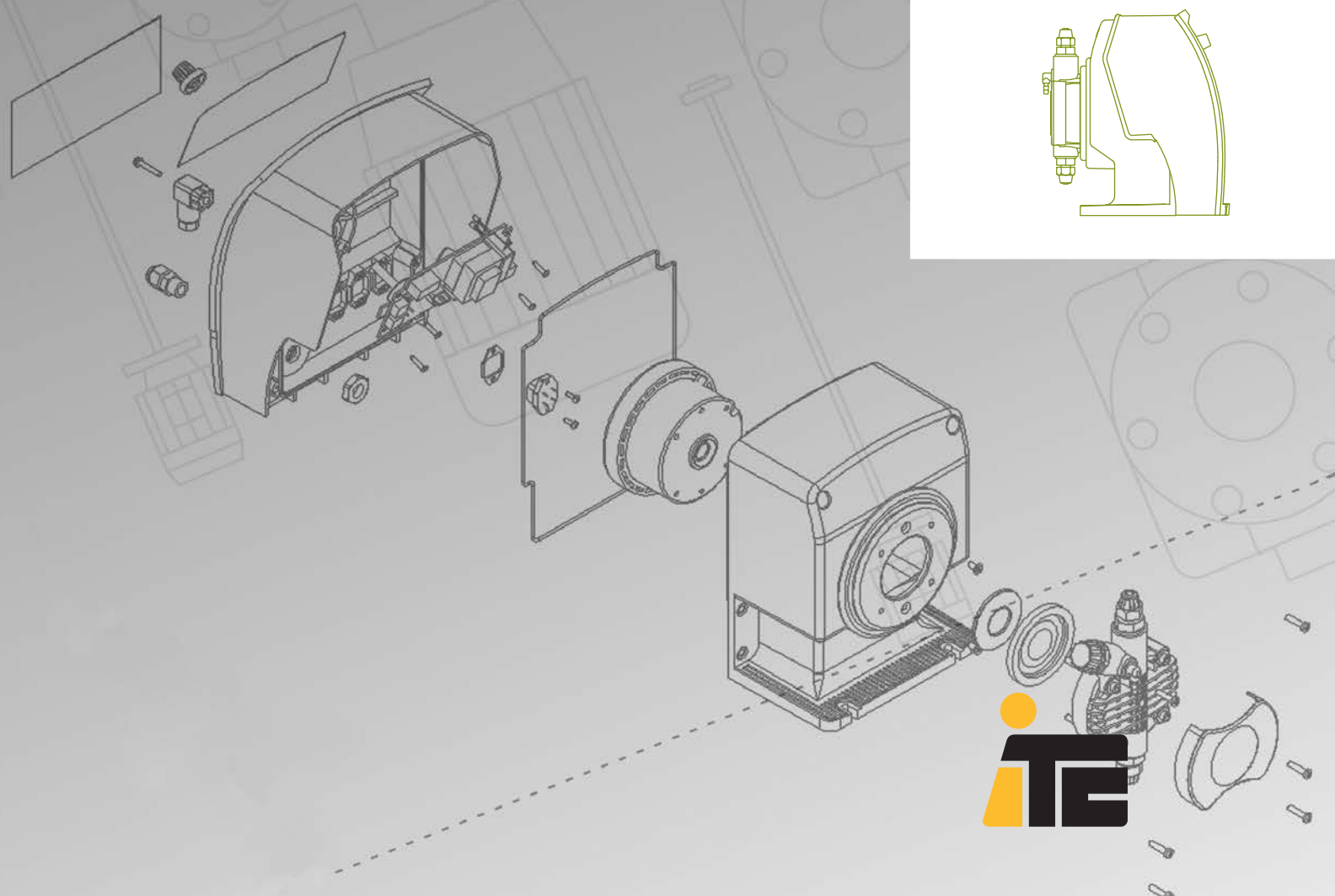
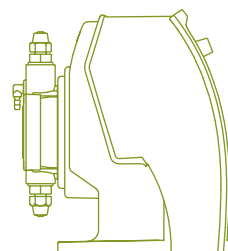




MAGNETIC

**ЭЛЕКТРОМАГНИТНЫЕ
ДОЗИРУЮЩИЕ НАСОСЫ**
ELECTROMAGNETIC DOSING PUMP

**Легкое регулирование и высокая
химическая устойчивость**
Easy regulation and high chemical resistance





ТЕХНИЧЕСКИЕ ХАРАКТЕРИСТИКИ TECHNICAL FEATURES

ПОТОК FLOW	0 - 2.5 Л/Ч l/h / 0.66 ГАЛЛОНОВ В ЧАС GPH 0 - 6 Л/Ч l/h / 1.60 ГАЛЛОНОВ В ЧАС GPH 0 - 9 Л/Ч l/h / 2.80 ГАЛЛОНОВ В ЧАС GPH
МАКСИМАЛЬНОЕ ДАВЛЕНИЕ MAXIMUM PRESSURE	10 БАР BAR / 145 PSI (ДАВЛЕНИЕ В ФУНТАХ НА КВАДРАТНЫЙ ДЮЙМ)
ЭЛЕКТРОПИТАНИЕ POWER SUPPLY	230 В V 50/60 ГЦ Hz IP-65

DOSITEC-mA

Аналоговое регулирование посредством сигнала 4/20 мА

Analogical regulation by means of a 4/20mA signal



DOSITEC-MP/MD

Ручное регулирование посредством потенциометра
Регулируемый импульс от 0 до 100%

Manual regulation by means of a potentiometer
Adjustable pulses from 0 to 100%
Input for a level switch to stop the pump



DOSITEC-PRC

Регулирование pH-ORP посредством вкл/выкл реле
Измеряющий диапазон 0-14 / -1400 мВ +1400мВ, выходной сигнал 4/20 мА

pH-ORP regulation by means of a on/off relay
Measuring range 0-14 / -1400mV +1400mV
4/20mA output



DOSITEC-Q

Пропорциональное регулирование посредством цифрового сигнала
Способ контроля: Пропорциональное внешнему импульсу (умножение или деление)

Proportional regulation by means of a digital signal
Operating modes: Proportional to an external pulse (Multipliers o Divider)



DOSITEC-MF

Многофункциональное ручное регулирование, пропорциональное (импульсы ppm), аналоговое (mA), таймер.

Multifunction manual regulation, proportional (pulses/ppm) analogical (mA), timer.

