

# Токоизмерительные клещи UT281A/C



**Перевод с английского языка оригинальной инструкции завода-изготовителя.**

**В случае обнаружения противоречий и несоответствий с оригиналом, верным считать оригинал инструкции!**

## Содержание

I. Обзор -----	3
II. Разница между моделями -----	3
III. Комплектность -----	3
IV. Информация по безопасности -----	4
V. Условные обозначения -----	4
VI. Внешний вид -----	5
VII. Обозначения на дисплее -----	6
VIII. Начало работы с прибором -----	6
IX. Измерение переменного тока -----	7
X. Режим измерения пускового тока -----	9
XI. Функция удержания показаний -----	9
XII. Функция автоотключения -----	9
XIII. Технические спецификации -----	10
XIV. Условия эксплуатации -----	10
XV. Точность и разрешающая способность -----	10
XVI. Обслуживание и ремонт -----	11
XVIII. Обслуживание и ремонт -----	11
Приложение 1. Сертификат официального дистрибьютора -----	14
Приложение 2. Сертификат о внесении в реестр средств измерений РК -----	15

## I. Обзор

Токовые клещи True RMS UT281A/C предназначены для измерения больших токов в промышленных и стесненных условиях.

Данные токоизмерительные клещи спроектированы с петлей Роговского. Их также называют гибкими клещами. Они служат для измерения переменного тока до 3000 А и имеют ручной выбор диапазонов измерения.

Соответствуют требованиям защиты IP54 (защита от пыли и брызг), допускают падение с высоты до 2 метров.

Благодаря простоте в эксплуатации, точным показаниям, стабильной работе, надежности и качеству, это идеальный прибор для электриков.

### Особенности:

- Измерение переменного тока
- Диаметр измерительного проводника - 7.5 мм
- Удержание текущих результатов измерения
- TrueRMS
- Степень защиты IP54
- Функция подсветки экрана и автоматического отключения питания
- Измерение пусковых токов
- Ручной выбор пределов измерений

## II. Разница между моделями

Модели отличаются размером петли Роговского. В модели UT281A ее длина составляет 25,4 см, а в модели UT281C - 45,7 см. В остальном эти модели идентичны.


## III. Комплектность

1. Клещи токоизмерительные — 1 шт.
3. Батарейка 1.5 В (AAA) — 3 шт.
5. Руководство по эксплуатации — 1 шт.








#### IV. Информация по безопасности

Токовые клещи UT281A/C соответствуют стандарту IEC/EN61010-1 и EN61010-2-32, степень загрязнения – 2, предельное напряжение для категории IV – 600V, двойная изоляция.


Во избежание поражения электрическим током и выхода из строя прибора существуют нижеприведенные правила:

- Внимательно осмотрите прибор перед началом измерений. Убедитесь, что прибор находится в исправном состоянии и не имеет внешних повреждений корпуса. Не используйте прибор при наличии каких-либо признаков неисправностей.
- Не используйте прибор, если задняя крышка или крышка батарейного отсека не полностью закрыты.
- Не прикасайтесь к проводникам и разъемам во время измерений.
- Во избежание повреждения прибора, запрещается переключать диапазон измерений во время проведения измерений. Перед началом измерений убедитесь, что диапазон выбран правильно.
- Не измеряйте ток за пределами входного ограничения. Если вы не уверены в диапазоне измерения, пожалуйста, переключите диапазон на максимум.
- Не используйте и не храните прибор в неблагоприятных условиях: при высокой температуре и влажности, вблизи взрывчатых веществ и сильных электромагнитных полей. Точность измерений прибора может быть нарушена.
- При первом появлении на дисплее индикатора разряженной батареи , замените старую батарею на новую. Эксплуатация прибора с разряженной батареей может привести к ошибочным результатам измерений, а также создаст опасную ситуацию поражения электрическим током. Извлеките батарейки из прибора, если не используете его длительное время.
- Перед открытием корпуса прибора отключите его питание.
- Не изменяйте внутреннюю схему прибора! Это может нарушить его нормальную работу.
- Для очистки прибора используйте влажную материю. Не используйте моющие средства, содержащие растворители и химикаты.

#### V. Условные обозначения



	Батарея разряжена
	Переменный ток (AC)
	Опасность высокого напряжения
	Соответствие европейским стандартам
	Внимание
	Двойная изоляция
	Заземление

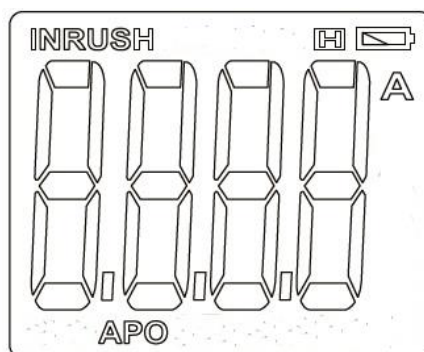
## VI. Внешний вид

1. Петля Роговского
2. Зажимной замок - поверните, чтобы открыть петлю, поверните в другую сторону, чтобы закрыть петлю.
3. LCD дисплей
4. Кнопка удержания показаний "HOLD"
5. Кнопка включения и выключения подсветки  и включения и выключения режима измерений пускового тока "INRUSH"
6. Кнопка выбора диапазона измерений "RANGE"
7. Кнопка включения и выключения прибора.



## VII. Обозначения на дисплее

- "INRUSH" - режим измерения пускового тока
-  - индикатор низкого заряда батареи
-  - режим удержания показаний на дисплее
- **A** - единица измерения силы тока (ампер)
- **APO** - индикатор функции автоотключения (10 мин. бездействия)



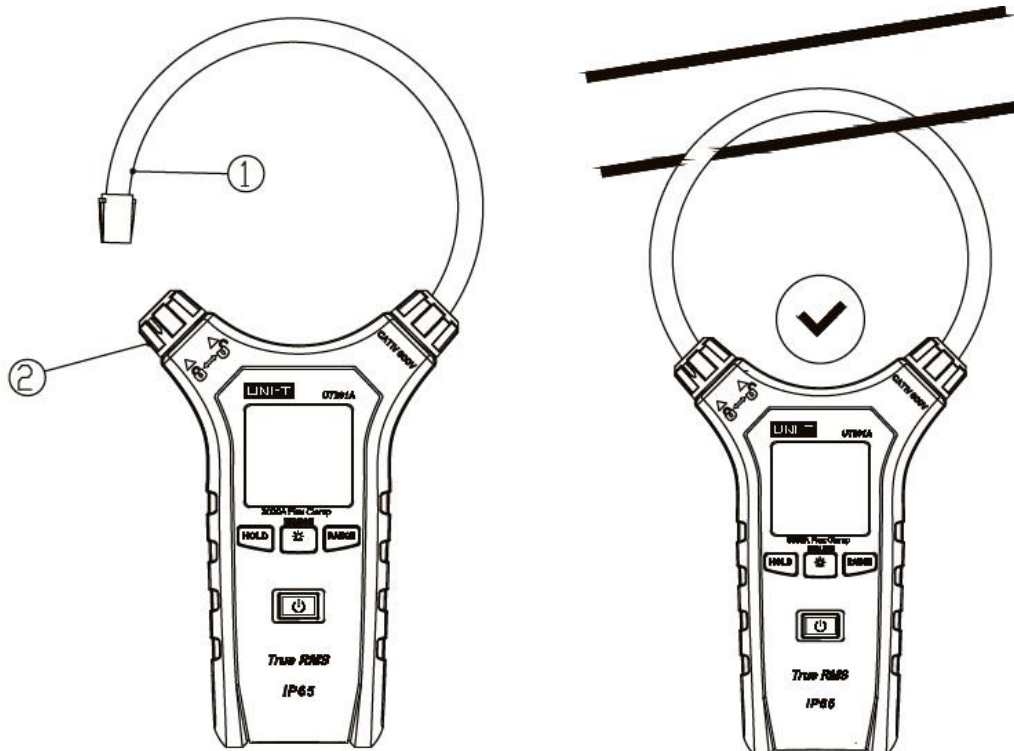
## VIII. Начало работы с прибором

- Перед началом использования прибора, установите источник питания - 3 батарейки типа AAA 1,5V. Для этого открутите 2 шурупа крышки батарейного отсека на задней стороне прибора. Снимите крышку, затем вставьте батарейки, соблюдая полярность. Поставьте крышку на место, закрутите шурупы.
- Нажмите на кнопку включения прибора и удерживайте 2 секунды. Если дисплей остается темным, возможно вы перепутали полярность при установке батареек. Установите батарейки правильно.
- Не оставляйте батарейки в приборе, если не пользуетесь им долгое время.



## IX. Измерение переменного тока

1. Перед началом измерений, отключите питание измеряемого проводника. Убедитесь, что прибор выключен.
2. Поверните замок петли Роговского против часовой стрелки и разомкните петлю.
3. Поместите измеряемый проводник приблизительно в центр петли Роговского и замкните петлю. Зафиксируйте петлю замком, повернув его по часовой стрелке. Точность показаний в некоторой степени зависит от расположения проводника. Чем ближе он к центру петли, тем точнее показания.
4. Включите клещи, нажав и удерживая 2 секунды кнопку включения прибора.
5. Установите нужный диапазон измерений кнопкой "RANGE". Если вы не знаете какой диапазон установить, установите максимальный (без запятой).
6. Подайте напряжение на измеряемый проводник.
7. Считайте показания на дисплее.

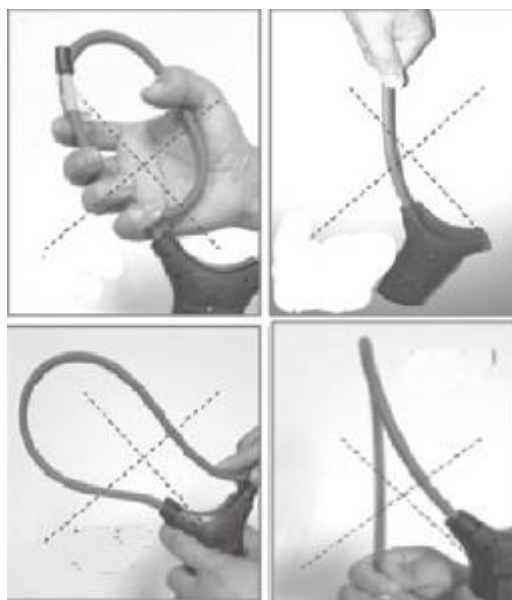
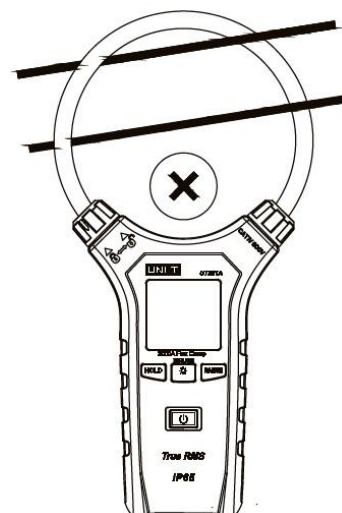


**⚠** Во избежание удара электрическим током, не подносите руки и другие части тела близко к петле Роговского во время измерений.

**⚠** После окончания измерений отключите прибор и напряжение измеряемого проводника. Только после этого разомкните петлю и уберите прибор от измеряемой цепи.

**⚠** Измерение нескольких проводников одновременно невозможно. В петле должен находиться только один проводник.

**⚠** При сгибании петли не прикладывайте чрезмерных усилий. Не изменяйте естественную форму петли. Это может привести к поломке прибора.






## Х. Режим измерения пускового тока

1. Перед началом измерений отключите питание измеряемого проводника. Убедитесь, что прибор выключен.
2. Поверните замок петли Роговского против часовой стрелки и разомкните петлю.
3. Поместите измеряемый проводник приблизительно в центр петли Роговского и замкните петлю. Зафиксируйте петлю замком, повернув его по часовой стрелке. Точность показаний в некоторой степени зависит от расположения проводника. Чем ближе он к центру петли, тем точнее показания.
4. Включите клещи, нажав и удерживая 2 секунды кнопку включения прибора.
5. Установите нужный диапазон измерений кнопкой "RANGE". Если вы не знаете какой диапазон установить, установите максимальный (без запятой).
6. Нажмите и удерживайте 3 секунды кнопку "INRUSH". На дисплее появится соответствующая надпись.
7. Подайте напряжение на измеряемый проводник.
8. Считайте показания пускового тока на дисплее.


## XI. Функция удержания показаний

Нажатие кнопки "HOLD" фиксирует показания на дисплее прибора. На дисплее появляется соответствующий символ . Повторное нажатие этой же кнопки возвращает дисплей к отображению текущих показаний.

## XII. Функция автоотключения

По умолчанию, при включении прибора активируется функция автоотключения **АРО**. На дисплее постоянно высвечивается соответствующий символ. Через 10 минут бездействия прибора раздастся прерывистый звуковой сигнал, а еще через 1 минуту раздастся длинный звуковой сигнал и прибор отключится.

### XIII. Технические спецификации

Показания дисплея	3000 максимум
Индикатор выхода за пределы диапазона	На дисплее высвечивается символ <b>OL</b>
Индикатор низкого заряда батареи	 При появлении этого символа, необходимо заменить батареи в приборе
Скорость обновления показаний	Около 3 раз в секунду
Тип сенсора	Петля Роговского
Ударопрочность	Выдерживает падение с высоты до 2м
Размер петли (длина)	25,4см в UT281A и 45,7см в UT281C
Влияние электромагнитных полей	Наличие электромагнитных полей отрицательно влияет на точность показаний прибора.
Питание	3 батарейки AAA 1,5V
Автоотключение	10 мин

### XIV. Условия эксплуатации

Условия работы	Внутри помещений
Максимальная высота	2м
Стандарты безопасности	IEC61010-1, IEC61010-2-32, CATIV 600V
Степень загрязнения	2
Рабочая температура и влажность	0С°~30С° (не более 80%RH)
	30С°~40С° (не более 75%RH)
	40С°~50С° (не более 45%RH)
Температура и влажность при хранении	-20С°~60С° (не более 80%RH)

### XV. Точность и разрешающая способность

Точность:  $\pm (a\% \text{ от значения показаний} + b \text{ единиц младшего разряда})$ . Гарантия точности в течение одного года.

Рабочая температура: 23°C  $\pm$ 5

Относительная влажность: <80%RH

Диапазон	Разрешение	Точность	Примечание
30,00A	0,01A	$\pm(3\% + 5)$	Точность указана при расположении измеряемого проводника по центру петли Роговского
300,0A	0,1A		
3000A	1A		
Измерение пускового тока "INRUSH"	Диапазон измерений 0,5A~3000A		
Допустимая частота	45Hz - 500Hz		

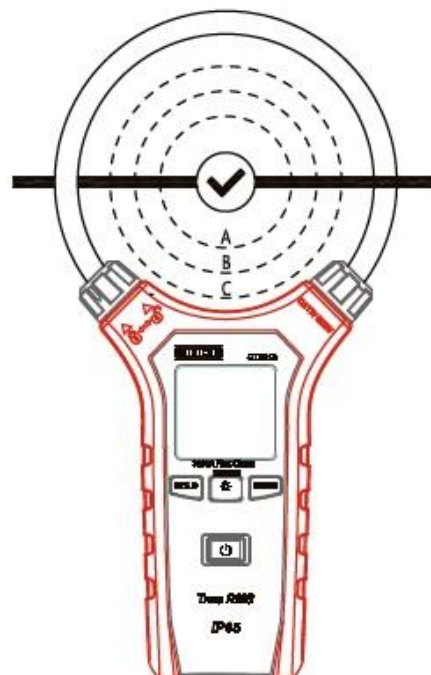
Таблицы корректировки точности показаний, если измеряемый проводник невозможно расположить по центру петли Роговского:

Для UT281A

Расстояние до центра	$\pm(3\% + 5)$	Зона (А, В, С)
15мм	Добавить 2,0%	А
25мм	Добавить 2,5%	В
35мм	Добавить 3,0%	С

Для UT281C

Расстояние до центра	$\pm(3\% + 5)$	Зона (А, В, С)
35мм	Добавить 1,0%	А
50мм	Добавить 1,5%	В
60мм	Добавить 2,0%	С



## XVI. Обслуживание и ремонт

Данный раздел содержит информацию об обслуживании прибора, включая информацию о замене источника питания и предохранителей.

### Внимание!

Сервис данного прибора производится только уполномоченным представителем компании дистрибьютора.

### 1. Основное обслуживание

Периодически протирайте поверхность прибора мягкой тканью и нейтральным моющим средством. Не применяйте абразивные материалы и растворители.

Дисплей моется хлопковой тканью с применением нейтрального моющего средства.

Выключайте прибор после завершения измерений и извлекайте источник питания при длительном перерыве в работе.

Не храните прибор в помещениях с повышенной влажностью, температурой и в присутствии сильных магнитных или электрических полей.

## 2. Сервис

Обслуживание и ремонт прибора в Республике Казахстан производится исключительно TOO Test Instruments.

В случае ремонта иными предприятиями, а также в случае применения запасных частей, не рекомендованных заводом изготовителем, TOO Test Instruments ответственности за возможные последствия не несет

## 3. Поверка

Поверка данного прибора осуществляется в органах комитета по Стандартизации и Метрологии Республики Казахстан, либо в предприятиях, уполномоченных данным комитетом.

Поверке подлежат приборы, приобретенные в TOO Test instruments и имеющие в паспорте печать данного предприятия.

Межповерочный интервал – 1 год.

## 4. Гарантии

На данный прибор устанавливается гарантия на соответствие характеристикам, установленным заводом изготовителем в течение одного года с момента приобретения прибора.

Данная гарантия не распространяется на приборы, имеющие следы видимых механических повреждений, а также поврежденные в результате неправильной эксплуатации (вследствие перегрузок, повышенной влажности и т.д.).

В случае выхода из строя прибора по вине завода – изготовителя, TOO Test Instruments гарантирует бесплатную замену или ремонт прибора.

ЖЕЛАЕМ ВАМ ПРИЯТНОЙ И ПЛОДОТВОРНОЙ РАБОТЫ !

С Уважением,



TOO TEST INSTRUMENTS

Все Ваши замечания и пожелания, а также рекламации по гарантии направляйте по адресу:

050060 ,Республика Казахстан, г Алматы, ул Розыбакиева 184,

TOO Test instruments

Тел (727)-379 99 55 , Факс(727)-379 98 93

Интернет : [www.ti.kz](http://www.ti.kz) <https://pribor.kz/> Email : [zal@pribor.kz](mailto:zal@pribor.kz)



---

TOO Test instruments, 050060, г Алматы, ул Розыбакиева 184, тел 379-99-55, факс 379-98-93,

Web: [www.ti.kz](http://www.ti.kz) , [www.pribor.kz](http://www.pribor.kz) , email: [zal@pribor.kz](mailto:zal@pribor.kz)

Страница 13

## Приложение 1. Сертификат официального дистрибьютора

**UNI-T**  
**UNI-TREND GROUP LIMITED**  
<http://www.uni-trend.com>

Rm 901, 9/F, Nanyang Plaza,  
57 Hung To Road,  
Kwun Tong, Kowloon,  
Hong Kong

Tel : (852) 2950 9168  
Fax : (852) 2950 9303  
Email : [info@uni-trend.com](mailto:info@uni-trend.com)

# CERTIFICATE

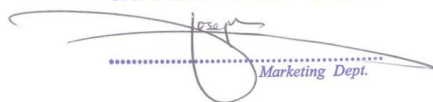
UNI-TREND GROUP LTD  
Certifies  
TOO "Test instruments",  
Republic of Kazakhstan, Almaty,  
Rozybakieva street N 184

As authorized distributor in Republic of Kazakhstan  
for UNI-T products.

UNI-TREND GROUP LTD trusts and charges TOO  
Test instruments following works :

- To present interests UNI-T in Republic of Kazakhstan .
- To make all works for receiving sanctions import UNI-T's products to Republic of Kazakhstan .
- To provide information for translating technician documentations to Russian's and Kazakh's languages .

*For and on behalf of*  
UNI-TREND GROUP LIMITED

  
.....  
Marketing Dept.



---

TOO Test instruments, 050060, г Алматы, ул Розыбакиева 184, тел 379-99-55, факс 379-98-93,

Web: [www.ti.kz](http://www.ti.kz) , [www.pribor.kz](http://www.pribor.kz) , email: [zal@pribor.kz](mailto:zal@pribor.kz)

Страница 14

Приложение 2. Сертификат о внесении в реестр средств измерений Республики  
Казахстан

Қазақстан Республикасы  
Инвестициялар және даму  
министрлігі

"Техникалық реттеу және  
метрология комитеті"  
республикалық мемлекеттік  
мекемесі



Министерство по инвестициям и  
развитию Республики Казахстан

Республиканское государственное  
учреждение "Комитет  
технического регулирования и  
метрологии"

Номер: KZ33VTN00002652

Дата выдачи: 17.08.2018

**СЕРТИФИКАТ № 15279**  
об утверждении типа средств измерений

Зарегистрирован в реестре  
государственной системы обеспечения  
единства измерений Республики Казахстан  
17.08.2018г. за № KZ.02.02.06325-2018  
Действителен до 17.08.2023г.

Настоящий сертификат удостоверяет, что на основании положительных  
результатов испытаний утвержден тип

токоизмерительных клещей  
наименование средства измерений

UNI-T моделей UT201, UT202, UT203, UT204(A), UT206A, UT207(A), UT208(A), UT  
210(A,B,C,D,E), UT211(A,B), UT221, UT223A, UT233, UT281(A,C,E)

обозначение типа

производимых компанией UNI-TREND GROUP LIMITED

наименование производителя

Китай

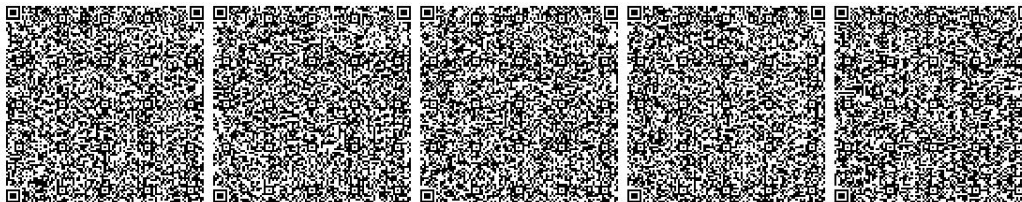
территориальное место расположения производства

и допущен к вводу в эксплуатацию (импорту) в Республике Казахстан.

Описание типа средств измерений приведено в приложении к настоящему  
сертификату.

Председатель

Шаккалиев Арман Абаевич



Бұл құжат ҚР 2003 жылдың 7 қаңтарындағы «Электрондық құжат және электрондық сандық қол қою» туралы заңның 7 бабы, 1 тармағына сәйкес қағаз  
заңмен тең. Электрондық құжат [www.eicense.kz](http://www.eicense.kz) порталында құрылған. Электрондық құжат түпнұсқасын [www.eicense.kz](http://www.eicense.kz) порталында тексере аласыз.  
Данный документ согласно пункту 1 статьи 7 ЗРК от 7 января 2003 года "Об электронном документе и электронной цифровой подписи" равнозначен доку-  
менту на бумажном носителе. Электронный документ сформирован на портале [www.eicense.kz](http://www.eicense.kz). Проверить подлинность электронного документа вы можете  
на портале [www.eicense.kz](http://www.eicense.kz).

TOO Test instruments, 050060, г Алматы, ул Розыбакиева 184, тел 379-99-55, факс 379-98-93,

Web: [www.ti.kz](http://www.ti.kz) , [www.pribor.kz](http://www.pribor.kz) , email: [zal@pribor.kz](mailto:zal@pribor.kz)

Страница 15