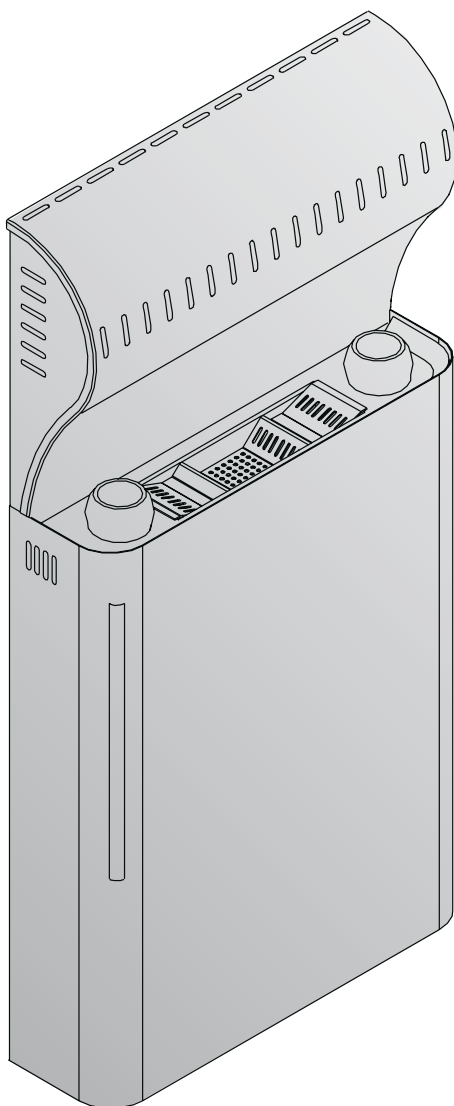


HARVIA SAUNA STEAMER SS20

- FI** Käyttö- ja asennusohje
- SV** Installations- och bruksanvisningar
- EN** Instructions for use and installation
- DE** Bedienungs- und Installationsanleitung
- RU** Руководство по эксплуатации и установке
- LV** Eksploatacijas un montāžas instrukcija



1. ТЕХНИЧЕСКИЕ ХАРАКТЕРИСТИКИ	19
2. ИНСТРУКЦИЯ ДЛЯ ПОЛЬЗОВАТЕЛЯ.....	19
2.1. Принцип работы испарителя.....	19
2.2. Эксплуатация	19
2.2.1. Наполнение резервуара водой, холодный испаритель	20
2.2.2. Наполнение резервуара водой, горячий испаритель	20
2.2.3. Опорожнение резервуара для воды	20
2.3. Нагрев сауны	20
2.3.1. Применение ароматизаторов	20
2.4. Просушивание помещения сауны	21
2.5. Очистка испарителя	21
2.6. В случае неисправности	21
2.7. Гарантия, срок службы	21
2.7.1. Гарантия	21
2.7.2. Срок службы	21
3. ПОМЕЩЕНИЕ САУНЫ	21
3.1. Вентиляция в помещении сауны.....	21
4. ИНСТРУКЦИЯ ПО УСТАНОВКЕ	21
4.1. Перед началом монтажа	21
4.2. Установка	22
4.3. Подключение к электрической сети	22
4.3.1. Установка рабочего выключателя.....	22
4.4. Сопротивление изоляции испарителя	23
4.5. Автоматическое заполнение воды	23
5. ЗАПАСНЫЕ ЧАСТИ	24

1. TEHNISKAIS RAKSTUROJUMS	25
2. LIETOTĀJA INSTRUKCIJA	25
2.1. Tvaika ģeneratora darbības princips.....	25
2.2. Eksploatācija	25
2.2.1. Rezervuāra piepildīšana ar ūdeni, aukstā tvaika ģeneratorā.....	25
2.2.2. Rezervuāra piepildīšana ar ūdeni, karstā tvaika ģeneratorā	25
2.2.3. Ūdens rezervuāra iztukšošana	25
2.3. Pirts uzkarsēšana	26
2.3.1. Aromatizatoru pielietošana.....	26
3. PIRTS LIETOŠANA	26
3.1. Pirts ventilācija	26
4. UZSTĀDĪŠANAS INSTRUKCIJA	26
4.1. Pirms montāžas uzsākšanas	26
4.2. Uzstādīšana	26
4.3. Pieslēgšana elektrotīklam.....	26
4.3.1. Sledža uzstādīšana	27
4.4. Tvaika ģeneratora izolācijas pretestības pārbaude..	27
4.5. Automātiska tvaika ģeneratora piepildīšana ar ūdeni	27
5. REZERVES DAĻAS.....	28

Назначение испарителя Harvia Sauna Steamer:

Испаритель предназначен для увлажнения воздуха в помещении парилки сауны. До начала эксплуатации внимательно ознакомьтесь с инструкцией для пользователя.

ВНИМАНИЕ!

Настоящее руководство по установке и эксплуатации предназначено для владельца сауны или лица, ответственного за эксплуатацию сауны, а также для специалиста по электромонтажу, отвечающего за подключение испарителя к электрической сети. После того, как испаритель установлен, настоящее руководство по монтажу и эксплуатации должно быть передано владельцу сауны или лицу, ответственному за уход за сауной.

1. ТЕХНИЧЕСКИЕ ХАРАКТЕРИСТИКИ

Модель	SS20
Вес	6 кг
Напряжение питания	230 В, 1N~
Мощность	2000 Вт
Производительность парообразования	около 2.5 л воды / час
Объем резервуара для воды	6 л
Минимальный объем заполнения	2 л
Максимальный объем заполнения	5.5 л
Объем помещения сауны	Измерение производится в соответствии с мощностью каменки (см. руководство по монтажу каменки)

2. ИНСТРУКЦИЯ ДЛЯ ПОЛЬЗОВАТЕЛЯ

2.1. Принцип работы испарителя

Испаритель кипятит воду в резервуаре, объем которого составляет 6 л. Испаритель включается кнопкой ON/OFF, оборудованной индикаторной лампочкой, сигнализирующей о включенном состоянии прибора. Образование пара начинается, приблизительно, через 10 минут после включения испарителя. При полном заполнении резервуара для воды образование пара происходит в течение, приблизительно, двух часов.

Испаритель имеет термостат, измеряющий температуру в сауне.

При необходимости, если температура в парилке превышает заданную величину, термостат выключает испаритель.

2.2. Эксплуатация

Пользоваться испарителем просто. Резервуар для воды наполняется, и испаритель включается при помощи выключателя ON/OFF.

Регулирующий диск термостата, находящийся на дне испарителя, поворачивают в положение «макс.» Сммотри рисунок 1 и пункт 2.3. «Нагрев сауны».

Обязательно заполняйте водяной резервуар после использования!

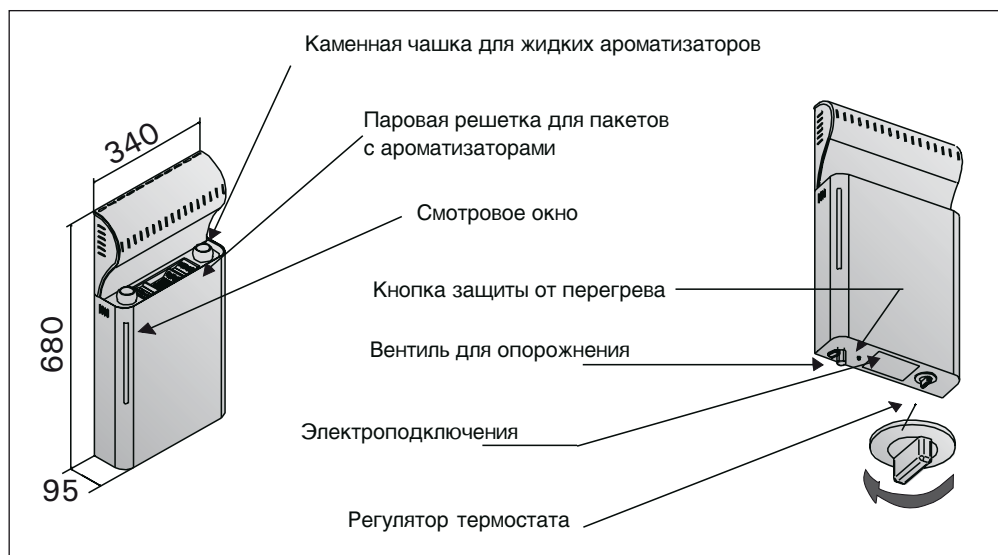


Рисунок 1. Испаритель "Harvia Sauna Steamer"

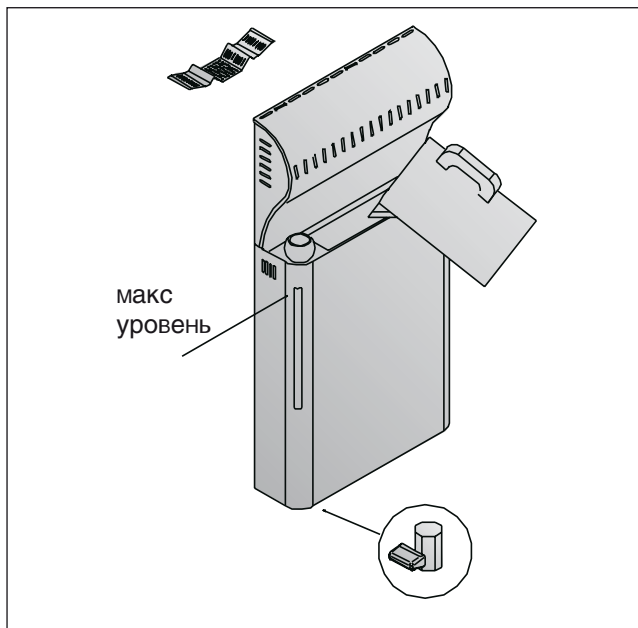


Рисунок 2. Наполнение резервуара водой.

2.2.1. Наполнение резервуара водой, холодный испаритель

Снимите решетчатую деталь с верхней части испарителя и заполните резервуар чистой бытовой водой. Минимальный объем заливаемой в резервуар воды – около 2 литров, а максимальный ее объем – около 5.5 литров. (Рисунок 2.)

2.2.2. Наполнение резервуара водой, горячий испаритель

Следует избегать наполнения водой или добавления воды в горячий испаритель, поскольку горячий пар и горячий испаритель могут причинить ожоги. Если все-таки возникает необходимость наполнения водой горячего резервуара, следует, соблюдая максимальную осторожность, действовать следующим образом:

1. Выключить испаритель
2. Осторожно налить холодную воду в резервуар через решетчатый элемент, из которого вода протекает в резервуар и охлаждает находящуюся в нем горячую воду.
3. Слить находящуюся в резервуаре охлажденную воду в сосуд, после чего вылить ее в канализацию.
4. Наполнить резервуар водой, в соответствии с пунктом 2.2.1.

2.2.3. Опорожнение резервуара для воды

Для обеспечения безупречной работы, резервуар для воды следует опорожнять после каждого использования. При этом удаляются загрязнения, которые повреждают резервуар вследствие испарения воды.

Поскольку сразу после использования испарителя в резервуаре находится горячая вода, следует опорожнять резервуар после остывания воды, по прошествии нескольких часов после выключения испарителя. (Рисунок 3.)

См. также подпункты 1, 2 и 3 пункта 2.2.2.

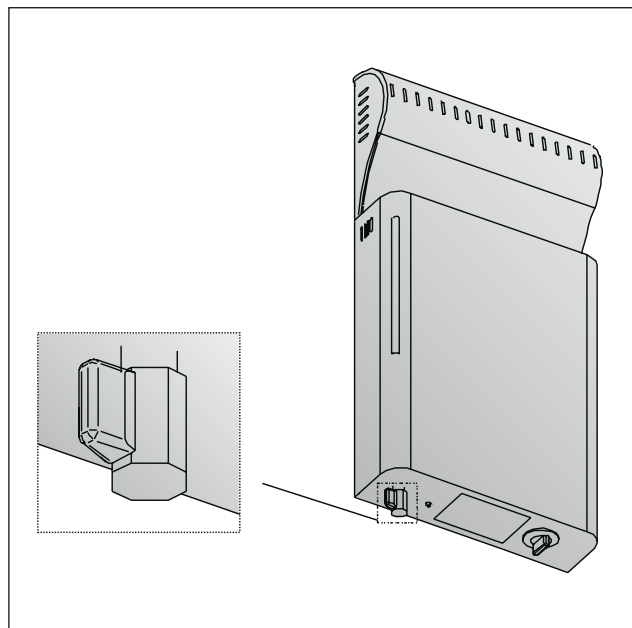


Рисунок 3. Опорожнение резервуара для воды

2.3. Нагрев сауны

Нагрев сауны, оборудованной испарителем и каменкой, до нужной для посещения сауны температуры, можно производить четырьмя различными способами, перечисленными ниже:

I Обычная сауна, без испарителя

Сауна нагревается до нужной температуры (+40 °C – +100 °C) исключительно с помощью печи-каменки. Обычная температура для посещения сауны составляет +65 °C – +85 °C.

II Обычная сауна, с испарителем (Сауна + пар)

Сауна нагревается печью-каменкой до высокой (+65 °C – +85 °C) температуры, в дополнение к чему включается испаритель для увлажнения воздуха в сауне. Испаритель автоматически регулирует уровень влажности в зависимости от температуры в сауне. Регулятор термостата в положении «макс.»

III Мягкая сауна + пар

Сауна нагревается до небольшой (максимум +65 °C) температуры, в дополнение к чему испаритель включается на максимальную мощность для увлажнения воздуха в сауне. Регулятор термостата в положении «макс.»

IV Парная сауна

Сауна нагревается исключительно при помощи испарителя.

Регулятор термостата в положении «макс.»

Обычно, сауна готова для посещения приблизительно через 0.5–1 час после включения каменки и испарителя.

Для начала регулятор термостата испарителя следует держать в положении «макс.»

2.3.1. Применение ароматизаторов

В испарителе имеется возможность применять жидкие и расфасованные в пакеты ароматизаторы. Жидкие ароматизаторы наливают в имеющиеся в испарителе каменные чашки. Ароматизаторы в пакетах размещают на паровую решетку. См. рисунок 1.

При применении ароматизаторов следует

остерегаться выплесков горячего пара из испарителя. Избегайте добавления воды и установки ароматизаторов в горячий испаритель.

Каменные чашки следует достаточно часто мыть в проточной воде.

2.4. Просушивание помещения сауны

Помещение сауны всегда следует тщательно просушивать после каждого использования. Для ускорения просушивания можно держать включенной каменку и максимально вентилировать сауну.

Если каменка используется для просушивания, необходимо убедиться в том, что она выключилась по истечении установленного времени.

2.5. Очистка испарителя

На стенках резервуара для воды осаждаются находящиеся в воде примеси, такие, как известь. Для удаления известкового налета можно применять средства для удаления известкового налета со стенок бытовых приборов, например, кофеварок и электрических чайников, соблюдая инструкции по применению этих средств. Снаружи испаритель очищают влажной салфеткой. При очистке испарителя снаружи выключатель должен находиться в положении OFF.

2.6. В случае неисправности

Если испаритель не работает, следует проверить следующее:

- достаточно ли воды в резервуаре (см. раздел 2.2.)
- не сработала ли защита от перегрева (на дне испарителя имеется аннулирующая кнопка)
- не является ли температура в сауне слишком высокой (выше +65 °C)
- находится ли регулятор термостата в положении «макс.»

2.7. Гарантия срок службы

2.7.1. Гарантия

Гарантийный срок для каменок и управляющего оборудования при использовании в семейных саунах составляет 1 (один) год.

Гарантийный срок для каменок и управляющего оборудования при использовании в саунах учреждений и предприятий составляет 3 (три) месяца.

В течении срока гарантии производитель обязуется исправлять неисправности связанные с дефектом производства продукции или используемых компонентов и материалов, при условии, что продукт использовался по назначению в соответствии с данной инструкцией. Гарантийное обслуживание осуществляется через Вашего дилера испарителей Харвиа.

2.7.2. Срок службы

Срок службы испарителя типа SS20 – 10 лет. Изготовитель обязуется производить запасные части к испарителю в течении срока службы. Запасные части вы можете приобрести через Вашего дилера испарителей Харвиа. При интенсивном использовании испарителя некоторые компоненты (нагревательные элементы, термостат) могут выйти из строя раньше чем другие компоненты испарителя. Если эти компоненты вышли из строя в течении гарантийного срока, см. пункт “Гарантия”.

3. ПОМЕЩЕНИЕ САУНЫ

Информация, касающаяся помещения сауны, приводится в инструкции по установке каменки.

3.1. Вентиляция в помещении сауны

При устройстве вентиляции в помещении сауны следует придерживаться инструкции по установке каменки (см. также пункт 2.4.).

4. ИНСТРУКЦИЯ ПО УСТАНОВКЕ

4.1. Перед началом монтажа

Перед началом монтажа испарителя внимательно ознакомьтесь с инструкцией по монтажу.

Внимание! Каменка должна устанавливаться в соответствии с инструкцией по монтажу каменки. При установке следует учитывать факторы, влияющие на безопасную эксплуатацию испарителя:

- заполнение резервуара для воды
- Беспрепятственное и безопасное использование клапана слива
- испаритель нельзя устанавливать на проходе
- безопасные расстояния при установке каменки и испарителя (см. безопасные расстояния при установке каменки в инструкции по установке каменки)
- датчик термостата каменки не должен находиться под воздействием пара, вырабатываемого испарителем
- расстояние между испарителем и каменкой не должно быть менее 50 мм

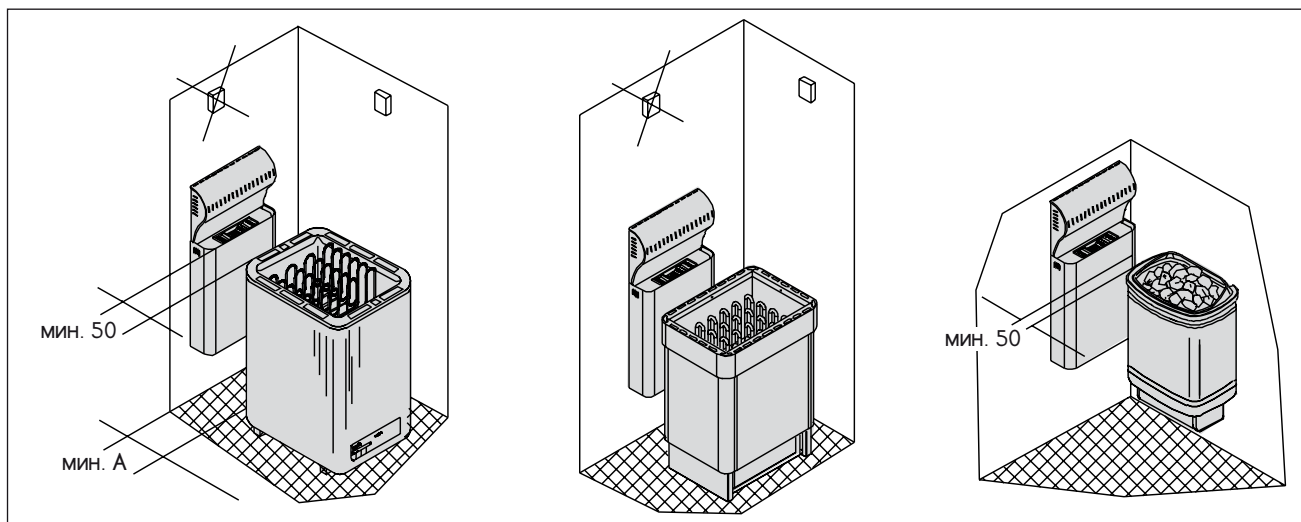


Рисунок 4. Установка испарителя с различными моделями каменки.
Внимание! Минимальное расстояние min A приводится в инструкции по установке каменки.

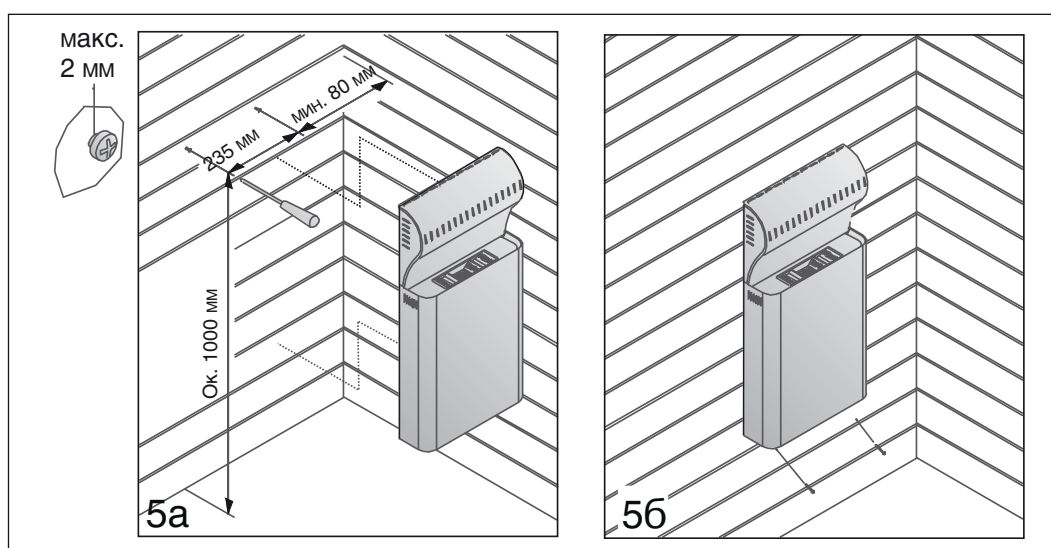


Рисунок 5. Крепление испарителя на стене

4.2. Установка

Испаритель монтируется на стену сауны вблизи каменки. (Рисунок 4.)

Испаритель крепится к стене винтами (4 шт.). Сначала зафиксировать в стене верхние винты, выдерживая расстояния, приведенные на рисунке (5a). Испаритель подвешивается на уже ввинченные винты за проушины, находящиеся сзади в верхней части испарителя. После этого испаритель закрепляется в нижней части двумя винтами (рисунок 5b).

4.3. Подключение к электрической сети

Подключение испарителя к электрической сети должно производиться только уполномоченным квалифицированным электромонтажником с соблюдением действующих правил. Испаритель подключается к соединительной коробке, устанавливаемой на стене сауны. В качестве кабеля для подключения должен применяться резиновый кабель HO7RN-F, или соответствующий этому типу. Поперечное сечение провода, идущего от испарителя к индикаторной лампочке (дополнительное устройство, которое подает сигнал о том, что вода заканчивается) должно соответствовать питающему кабелю испарителя.

ВНИМАНИЕ! Использование в качестве питающего кабеля провода с полихлорвиниловой изоляцией запрещается вследствие его хрупкости под воздействием температуры. Соединительная коробка для подключения должна быть брызгонепроницаемой и находиться не выше, чем в 50 см от пола.

Если подключающий или монтажный кабели вводятся в сауну или проложены в стене на высоте более 100 см от пола, они должны быть устойчивыми к температуре, как минимум, 170 °C (например, кабель SSJ). Электрооборудование, устанавливаемое на высоте более 100 см от пола сауны, должно быть допущено к эксплуатации при температуре окружающей среды 125 °C (маркировка T125).

Более подробные инструкции о нестандартной установке можно получить в местных службах электроннадзора.

4.3.1. Установка рабочего выключателя

Поставляемый вместе с испарителем рабочий выключатель (выключатель ON/OFF) устанавливается за пределами сауны в сухом помещении на высоту около 170 см.

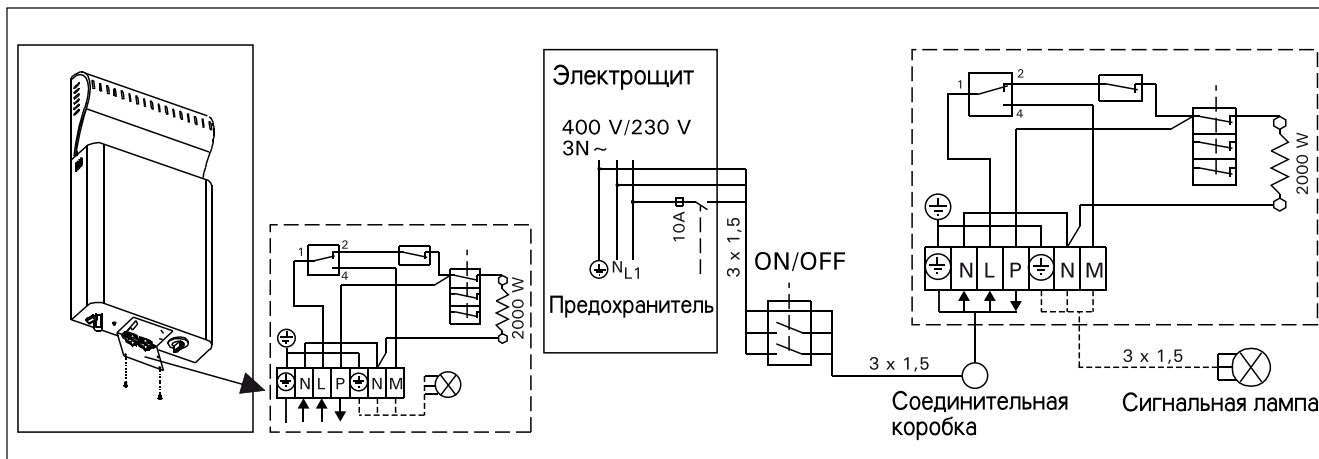


Рисунок 6. Подключение испарителя к электрической сети

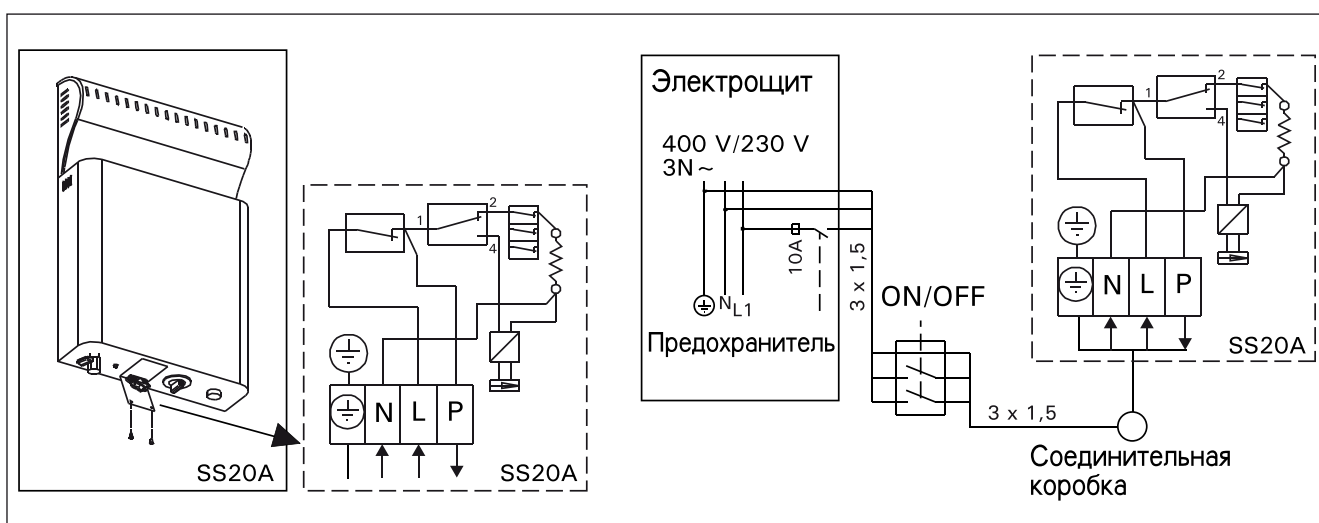


Рисунок 7. Подключение испарителя к электрической сети, автоматическое заполнение воды

Обязательно заполняйте водяной резервуар после использования!

4.4. Сопротивление изоляции испарителя

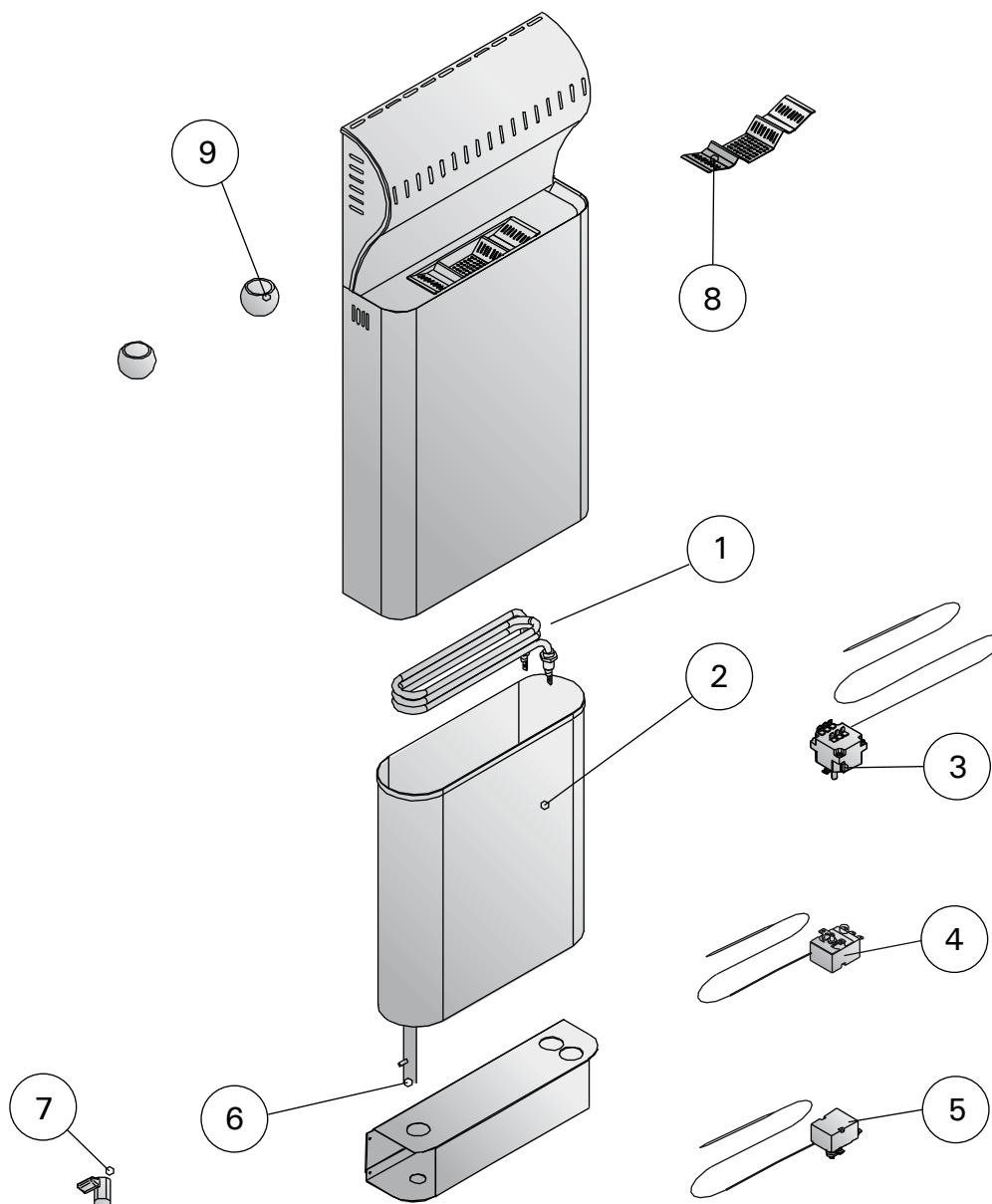
При измерении сопротивления изоляции каменки и испарителя, во время окончательной проверки электромонтажа, могут выявляться “утечки”, которые обуславливаются тем, что изолирующий материал сопротивлений нагревательного элемента впитал влагу из воздуха (хранение/транспортировка). Влага удаляется из сопротивлений за пару нагревов.

Не подключайте подачу питания испарителя через выключатель выброса тока.

4.5. Автоматическое заполнение воды

Испаритель подсоединяют к водопроводной сети с холодной водой с помощью гибкого соединительного шланга. Кроме того, в линии подсоединения к воде должен быть запорный вентиль. Пол сауны или умывального помещения должен быть оборудован напольным колодцем на случай повреждения шлангов или их течи. Вентиль опорожнения водной емкости следует закрыть и открыть запорный вентиль заполнения водной емкости. После принятия сауны необходимо перекрыть запорный вентиль заполнения водной емкости.

5. ЗАПАСНЫЕ ЧАСТИ



1	ТЭН испарителя	ZH-102
2	Резервуар для воды	ZH-70S
3	Термостат 88 °С	ZSK-762
4	Термостат 112 °С	ZSN-250
5	Защита от перегрева	ZSK-764
6	Труба слива, в сборе	ZH-110
7	Кран 1/4	ZH-130
8	Паровая решетка	ZH-65
9	Каменная чашка из горшечного камня	ZH-205