

RC-11

УКАЗАТЕЛЬ УРОВНЯ СО СМОТРОВЫМ СТЕКЛОМ

ОБЩИЕ ХАРАКТЕРИСТИКИ

Смотровое стекло в Ayvaz RC-11 работает по принципу преломления и отражения светового потока в разных средах. Когда свет проходит через жидкость в смотровом стекле, вода и пар видны разного оттенка.

Жидкость видна как темная колонка из-за поглощения света. Пар виден светлая, серебристая колонка из-за отражения света. Отражающие стекла подходят для отображения уровня чистых жидкостей.

Соединение

Фланцевое DN20 PN 16

Значение давления

Макс. 40 бар

Рабочая температура

Макс. рабочая температура 250 °C

Области применения

- Все паровые котлы
- Заполнение разгрузочных емкостей
- Топливные контейнеры
- Химическая промышленность
- резервуары для нефти и нефтепродуктов
- Все открытые или закрытые баки

Корпус клапана

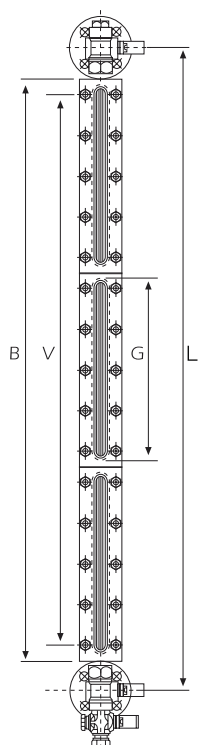
GG-25 Чугун

Нижний стол

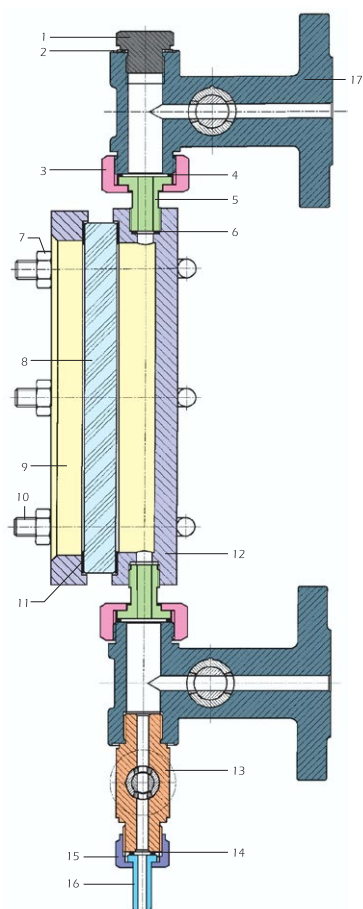
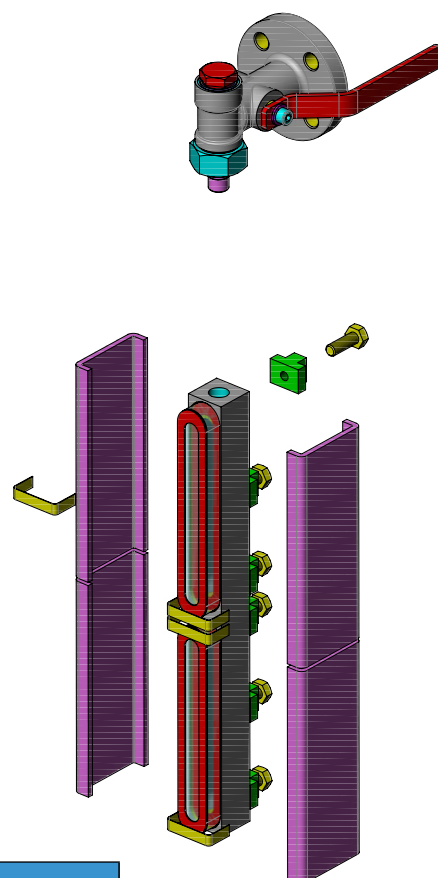
Углеродистая сталь

Максимальная L = 2115 мм. Обращайтесь к торговому представителю уточнения различных соединений, длины, давления и областей применения

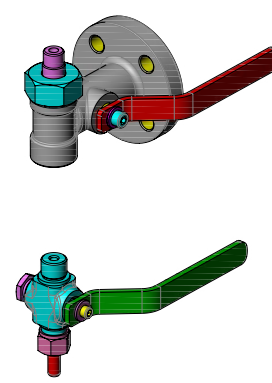
RC-11 УКАЗАТЕЛЬ УРОВНЯ СО СМОТРОВЫМ СТЕКЛОМ



РАЗМЕРЫ (мм)				
No	L	B	V	G
1	310	205	168	190
2	340	235	198	220
3	370	265	228	250
4	400	295	258	280
5	440	335	298	320
6	515	410	373	190
7	575	470	433	220
8	635	530	493	250
9	695	590	553	280
10	775	670	633	320
11	900	795	758	250
12	990	885	848	280
13	1110	1005	968	320
14	1285	1180	1143	280
15	1445	1340	1303	320
16	1580	1475	1438	280
17	1780	1675	1638	320
18	2115	1973	1973	320



Запчасти		
No	Список частей	Материал
1	Крышка впускного клапана жидкости	
2	Уплотнение крышки впускного клапана жидкости	AISI 304
3	Гайка впускного клапана жидкости	Углеродистая сталь
4	Уплотнение верхней части	Медь
5	Нижний соединительный фитинг	AISI 304
6	Уплотнение нижнего соединительного фитинга	Клингерит без асбеста
7	Гайки	8
8	Указательное стекло	Стекло
9	Верхняя пластина	A 105
10	Зажим для верхней и нижней пластин	Трансмиссионная сталь
11	Уплотнение верхней и нижней пластин	Безасбестовая плита клингерит
12	Нижняя пластина	A 105
13	Корпус сливного клапана	GG 25
14	Уплотнение дренажного штока	AISI 304
15	Уплотнение корпуса сливного клапана	Углеродистая сталь
16	Дренажный шток	Углеродистая сталь
17	Корпус впускного жидкостного клапана	GG25



RC-11 УКАЗАТЕЛЬ УРОВНЯ СО СМОТРОВЫМ СТЕКЛОМ

УКАЗАТЕЛЬ УРОВНЯ СО СМОТРОВЫМ СТЕКЛОМ



ЦЕНТРАЛЬНЫ ОФИС - ЗАВОД

Atatürk Sanayi Bölgesi Hadımköy Mahallesi Mustafa İnan Caddesi No: 44 Arnavutköy - İSTANBUL
Tel: +90 212 771 01 45 (pbx) | Fax: +90 212 771 47 27
info@ayvaz.com | www.ayvaz.com

Cona
Caserta/Italy
Tel: +39 0823 187 3988
rmolaro@ayvaz.com

Ayvaz Serbia
Belgrad/Serbia
Tel: +381 61 658 70 52
yakbiyik@ayvaz.com

Ayvaz Germany
Viernheim/Germany
Tel: +49 62046014399
germany@ayvaz.com

Ayvaz Ukraine
Kiev/Ukraine
Tel: +380 44 390 57 57
info@ayvaz.com.ua

Tricorr
Warsaw/Poland
Tel: +48-32-783-295-1
tricorr@tricorr.eu

Hacı Ayvaz M.E.
Dubai/U.A.E
Tel: +971 563550822
+971 501306871
mideast@ayvaz.com

Ayvaz China
Cixi City/China
Tel: +86 0574 5897 3851
info@ayvazchina.com

Ayvaz Kazakhstan LLP
Almaty/Kazakhstan
Tel: +7 (727) 327 97 57
info_kz@ayvaz.com
www.ayvaz.kz

Ayvaz N
Isperih/Bulgaria
Tel: +359 8431 27 32
office@ayvaz-n.eu