

C-4

ПОПЛАВКОВЫЙ ДАТЧИК

ОБЩИЕ ХАРАКТЕРИСТИКИ

Поплавок Ayvaz C-4 движется вместе с изменяющимся уровнем жидкости внутри резервуара, подавая сигнал через микропереключатель, когда достигает точки активации. Эффективно, безопасно и непрерывно с помощью микропереключателей контролирует работу насосов, соленоидных клапанов, моторизованных клапанов и сигнализации.

Монтаж:

Поплавок датчик C-4 может быть установлен на стенке резервуара. Кроме того, он может быть установлен с приваренными фланцами к стенке резервуара. Для получения информации о достижении верхнего уровня следует установить на верхнюю секцию резервуара, для определения нижнего уровня - в нижней части.

Области применения:

- Резервуары под давлением / без давления
- Топливные баки
- Пресноводные/канализационные резервуары

- Емкости с кислотами
- Парогенераторы
- Котлы
- Гидрофор
- Системы очистки воды

Преимущества

- Работает на магните
- Широкий диапазон регулировки
- Встроенная герметизация
- Долгий срок службы
- Различные варианты применения

Аксессуары: Тестовый стержень, Регулировочный стержень

Если вам необходима более высокая температура или давление свяжитесь с нашим представителем.

ОСОБЕННОСТИ ИЗДЕЛИЯ

Поплавок: AISI 316L Нержавеющая сталь

Материал фланца AISI 304
(опц. PN16 Углеродистая сталь)

Крышка: Алюминий

Класс защиты: IP66

Макс. рабочая температура: 150 °C

Макс. рабочее давление: 16 бар

Микропереключатель: 16 А

Макс. напряжение датчика 480 VAC/DC

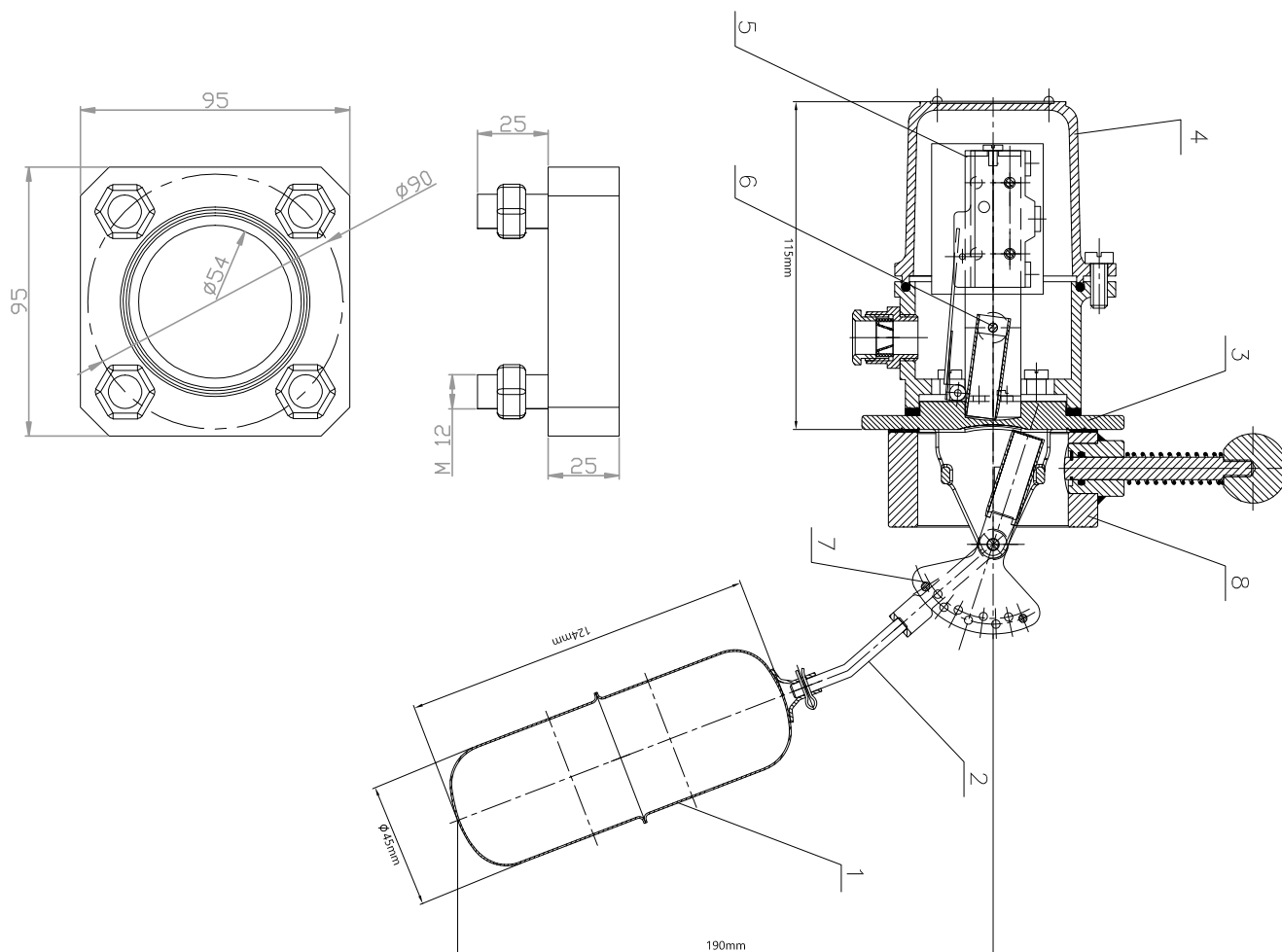
Тип контакта: NO/NC

Предел уровня активации: 20-180 мм
(Выше предела следует использовать несколько C-4)

C-4 ПОПЛАВКОВЫЙ ДАТЧИК



ТЕХНИЧЕСКАЯ СПЕЦИФИКАЦИЯ C-4 РЕГУЛИРУЕМЫЙ СТЕРЖЕНЬ



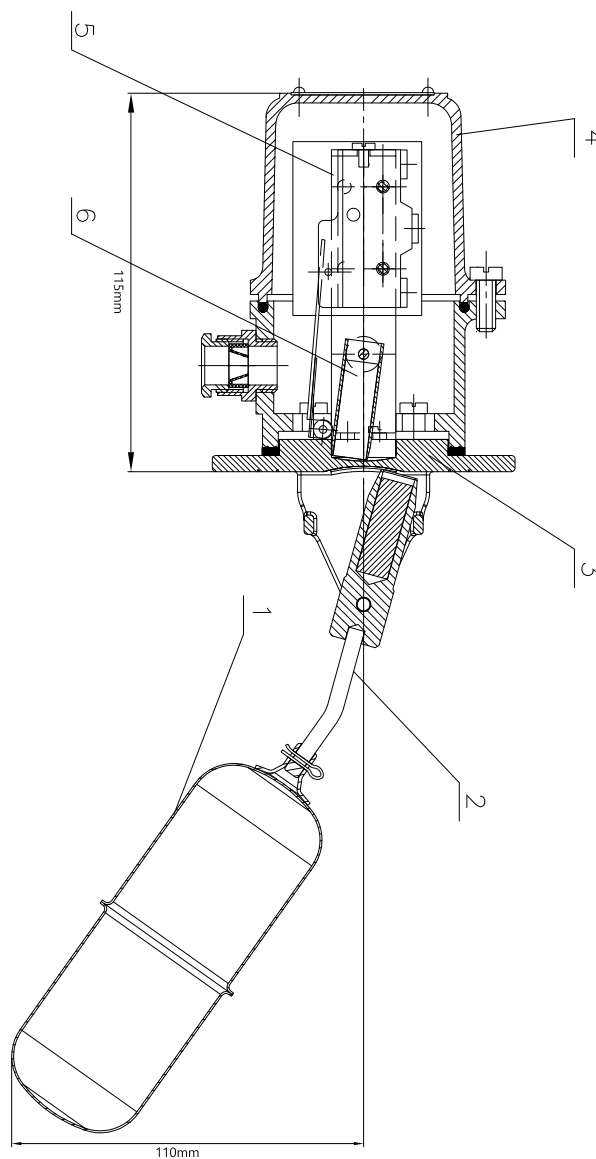
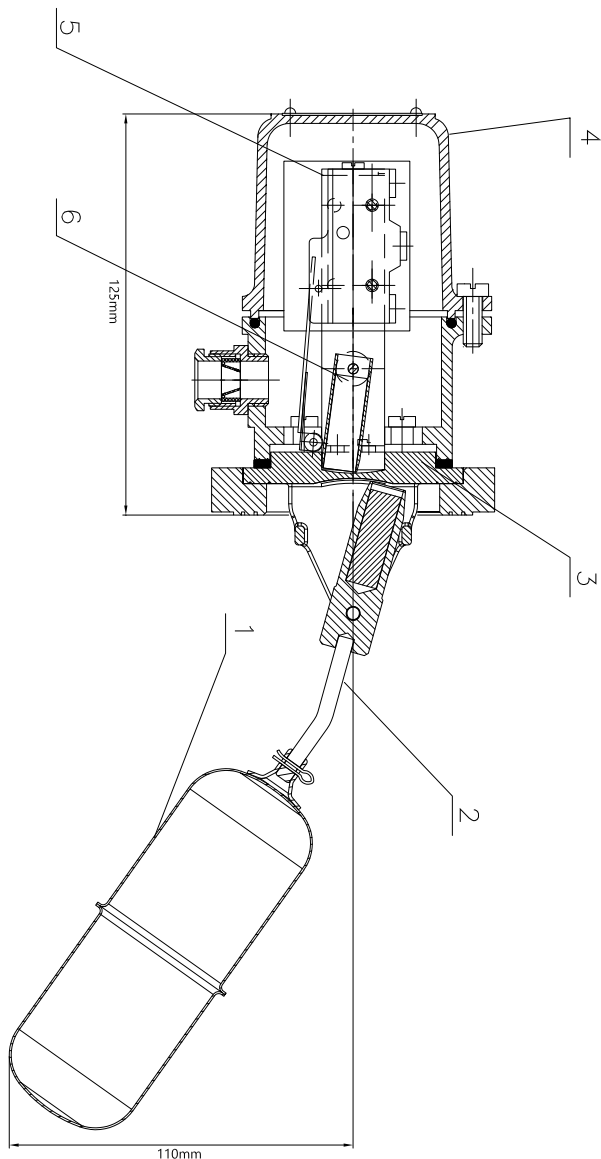
No	Список деталей	Материал
1	Поплавок	AISI 316L
2	Стержень	-
3	Фланец	AISI 304
4	Корпус	Литой алюминий
5	Микропереключатель	-
6	Магнит	-
7	Регулятор	AISI 304
8	Тестовый шток	AISI 304

С-4 ПОПЛАВКОВЫЙ ДАТЧИК



УГЛЕРОДИСТАЯ СТАЛЬ С-4

СТАНДАРТНЫЙ С-4



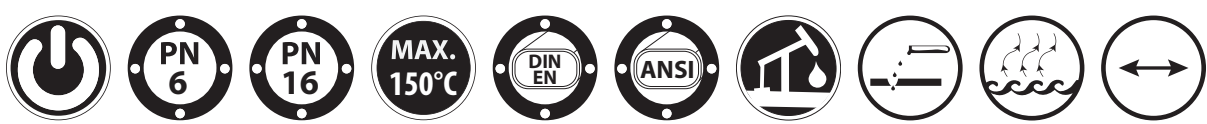
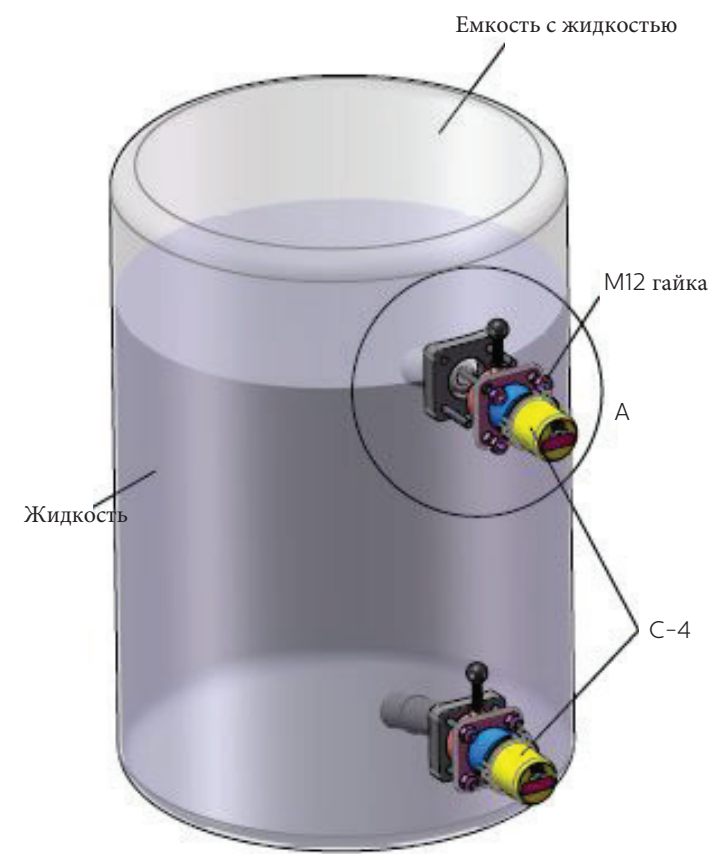
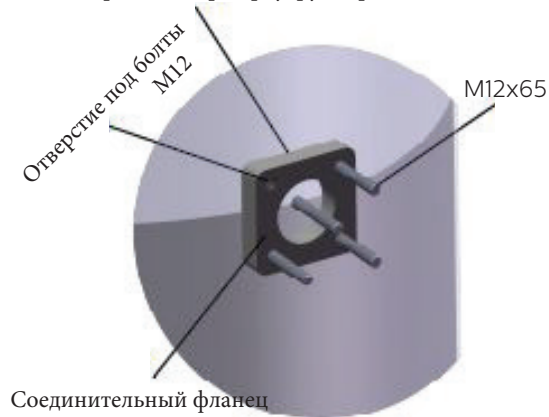
No	Список деталей	С-4 Стандартный	С-4 Углеродистая сталь (PN16)
1	Поплавок	AISI 316L	AISI 316L
2	Стержень	AISI 316	AISI 304
3	Фланец	AISI 304	St 37
4	Корпус	Литой алюминий	Литой алюминий
5	Микропереключатель	-	-
6	Магнит	-	-
7	Регулятор	-	-
8	Тестовый шток	-	-

C-4 ПОПЛАВКОВЫЙ ДАТЧИК

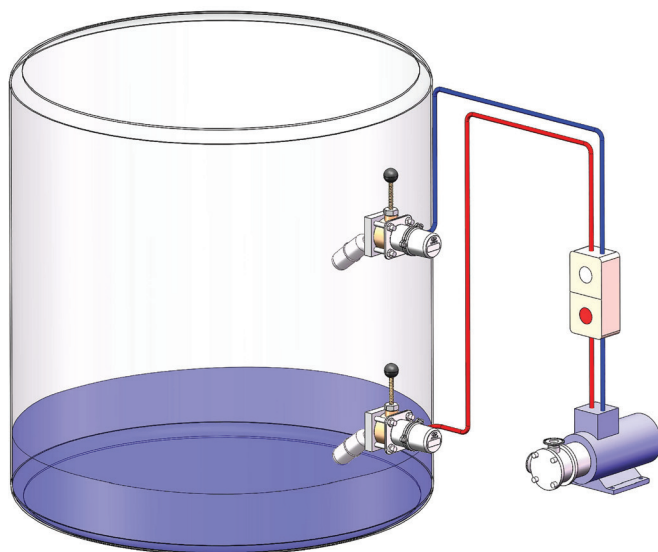


ПРОЦЕСС УСТАНОВКИ

Фланец крепится к резервуару сваркой



C-4 ПОПЛАВКОВЫЙ ДАТЧИК

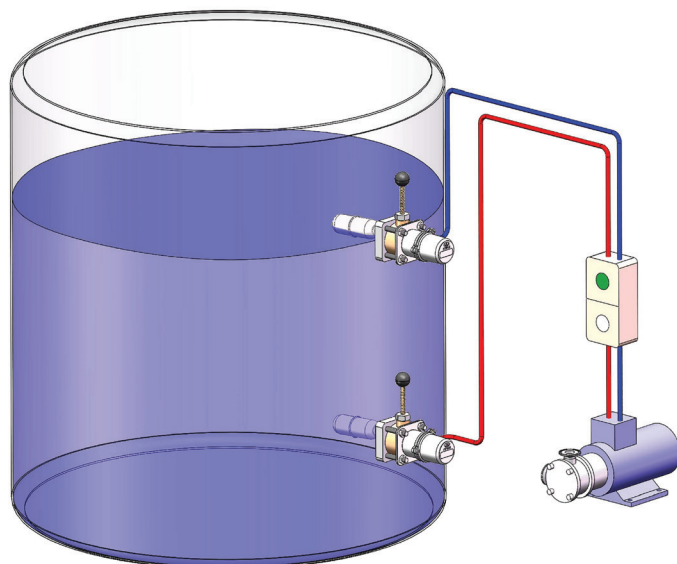
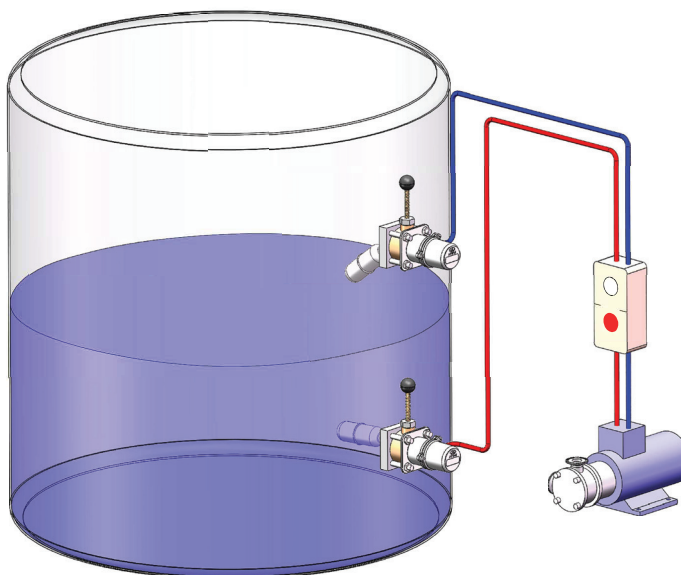


Этап 1

Когда жидкость поднимается внутри бака поплавок всплывает.
Когда поплавок нижнего C-4 достигает уровня активации, водяной насос включается и начинает заполнять бак.

Этап 2

Герметичный насос продолжает заполнять бак, пока не достигнет верхнего уровня активации C-4.



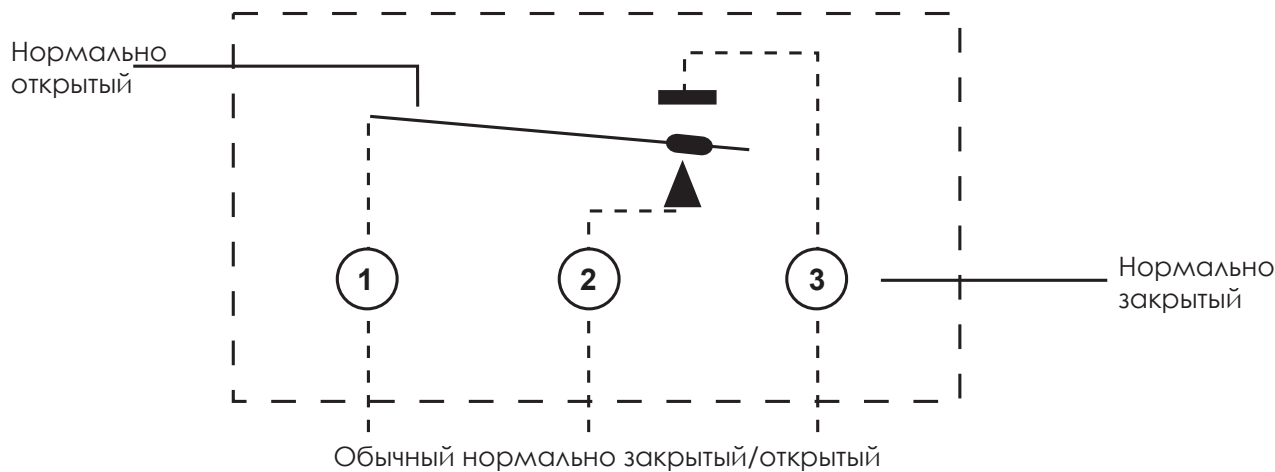
Этап 3

Когда жидкость внутри бака поднимает поплавок, насос прекращает заполнять бак. Эта процедура повторяется, когда жидкость падает до уровня активации нижнего C-4.

C-4 ПОПЛАВКОВЫЙ ДАТЧИК



СХЕМА ЭЛЕКТРИЧЕСКОГО СОЕДИНЕНИЯ



СТАРТ НАСОСА

- _____ NO
- _____ Ø
- _____ COM

ОСТАНОВКА НАСОСА

- _____ Ø
- _____ NC
- _____ COM

СИГНАЛ НИЖНЕГО УРОВНЯ

- _____ Ø
- _____ NC
- _____ COM

КОРОТКИЙ СИГНАЛ

- _____ NO
- _____ Ø
- _____ COM



ЦЕНТРАЛЬНЫЙ ОФИС - ЗАВОД

Atatürk Sanayi Bölgesi Hadımköy Mahallesi Mustafa İnan Caddesi No: 44 Arnavutköy - İSTANBUL
 Tel: +90 212 771 01 45 (pbx) | Fax: +90 212 771 47 27
 info@ayvaz.com | www.ayvaz.com

Sona
Caserta/Italy
 Tel: +39 0823 187 3988
 rmolaro@ayvaz.com

Ауваз Россия
Москва/Россия
 Тел: +74959951728
 ayvazrus@ayvaz.com

Ayvaz Germany
Viernheim/Germany
 Tel: +49 62046014399
 germany@ayvaz.com

Ayvaz Ukraine
Kiev/Ukraine
 Tel: +380 44 390 57 57
 info@ayvaz.com.ua

Tricorr
Warsaw/Poland
 Tel: +48-32-783-295-1
 tricorr@tricorr.eu

Hacı Ayvaz M.E.
Dubai/U.A.E
 Tel: +971 563550822
 +971 501306871
 mideast@ayvaz.com

Ayvaz China
Cixi City/China
 Tel: +86 0574 5897 3851
 info@ayvazchina.com

Ayvaz Kazakhstan LLP
Almaty/Kazakhstan
 Tel: +7 (727) 327 97 57
 info_kz@ayvaz.com
 www.ayvaz.kz

Ayvaz N
İsperih/Bulgaria
 Tel: +359 8431 27 32
 office@ayvaz-n.eu

Ayvaz Serbia
Belgrad/Serbia
 Tel: +381 61 658 70 52
 yakbiyik@ayvaz.com