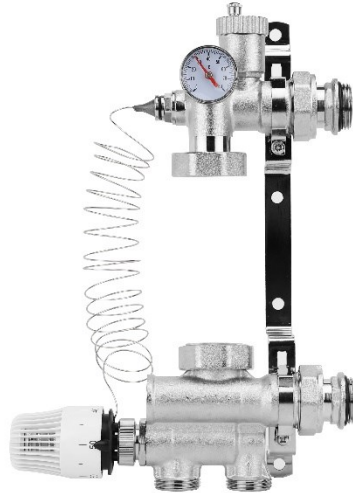


Технический паспорт изделия



**Насосно-смесительный узел Varmega Varmix-TH,
с термоголовкой с выносным датчиком
Артикул: VM15011
ТП № 2022.07/VRG-P06**

1. Назначение и область применения

- 1.1. Насосно-смесительный узел Varmega Varmix-TH, с термоголовой с выносным датчиком предназначен для создания низкотемпературных систем отопления (типа «теплый пол»). Устанавливается непосредственно на коллекторной группе низкотемпературного контура и подключается к высокотемпературному контуру системы отопления.
- 1.2. Комплектуется регулируемыми креплениями, автоматическим воздухоотводчиком, разъемными соединениями для подключения коллекторного блока, термометром, перепускной (байпасной) линией.
- 1.3. Циркуляционный насос не входит в комплект поставки и покупается отдельно. Рекомендуемая монтажная длина насоса составляет 130 мм.
- 1.4. В случаях использования коллекторных групп других производителей, при помощи регулируемого кронштейна длина может быть отрегулирована под насос с базой 180 мм.

2. Технические характеристики

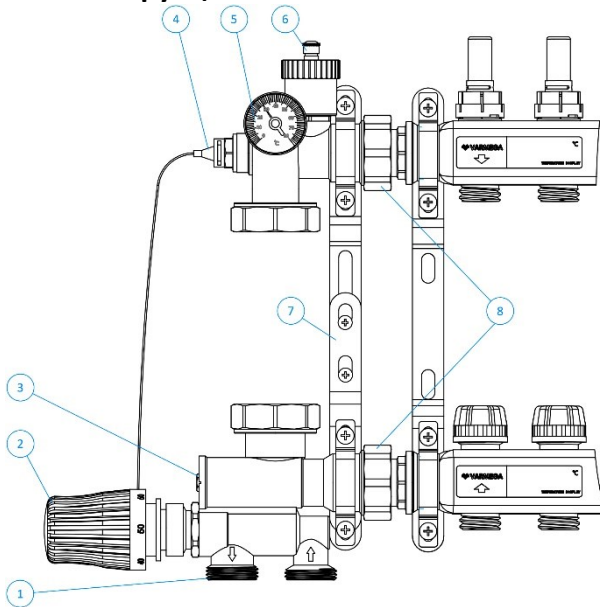
№	Характеристика	Значение
1	Максимальная температура первичного контура, °С	90
2	Максимальное давление, бар	10
3	Максимальный перепад давления первичного контура, ΔP макс., бар	1
4	Минимальный перепад давления первичного контура, ΔP мин., бар	0,1
5	Диапазон регулирования температуры во вторичном контуре (на термоголове), °С	20÷70
6	Тепловая мощность, кВт (позиция перепускного байпасного клапана 0)	10
7	Тепловая мощность, кВт (позиция перепускного байпасного клапана 5)	12,5
	Максимальная пропускная способность Kv, м ³ /час (позиция 0)	3
8	Максимальная пропускная способность Kv, м ³ /час (позиция 5)	4,8
9	Шкала термометра, °С	0-80
10	Диаметр подключения	1"
11	Диаметр подключения насоса	1*1/2"
12	Монтажная длина устанавливаемого насоса, мм	130 (180)
13	Длина капиллярного датчика термоголовки, м	2

3. Принцип работы

1. Подача высокотемпературного теплоносителя происходит справа снизу (стрелка вверх). В нижней части корпуса происходит смешивание высокотемпературного теплоносителя системы отопления и теплоносителя обратной линии низкотемпературного контура (боковой нижней вход). С помощью циркуляционного насоса теплоноситель со смешанной температурой поступает в верхний корпус, а затем на подающий коллектор низкотемпературной системы отопления.
2. Регулирование значения смешанной температуры производится с помощью термостатической головки. Замер температуры происходит с помощью выносного датчика, который устанавливается в верхнюю часть корпуса.

3. Насос группы обеспечивает циркуляцию в низкотемпературном контуре отопления.
4. Функция удаления воздуха осуществляется с помощью автоматического воздухоотводчика.
5. Для корректной работы группы необходимо обеспечить минимальный перепад давления не менее 0,1 бара между подающим и обратным трубопроводом к первичному контуру системы отопления.
6. В нижнем корпусе располагается перепускной байпасный клапан с диапазоном настройки от 0 до 5.

4. Конструкция



№	Наименование	Материал
1	Смесительный клапан с резьбой М30х1,5, для установки термостатической головки с погружным температурным датчиком	Никелированная латунь CW617N
2	Термостатическая головка с погружным датчиком, температура от 20 до 70 °С	Пластик, латунь
3	Перепускной настроечный (байпасный) клапан	Никелированная латунь CW617N
4	Гильза для погружного температурного датчика на линии подачи	Латунь CW617N
5	Контрольный термометр от 0 до 80 °С	-
6	Автоматический воздухоотводчик	Пластик, латунь
7	Кронштейн	Сталь P11, EPDM
8	Накидные гайки	Никелированная латунь CW617N

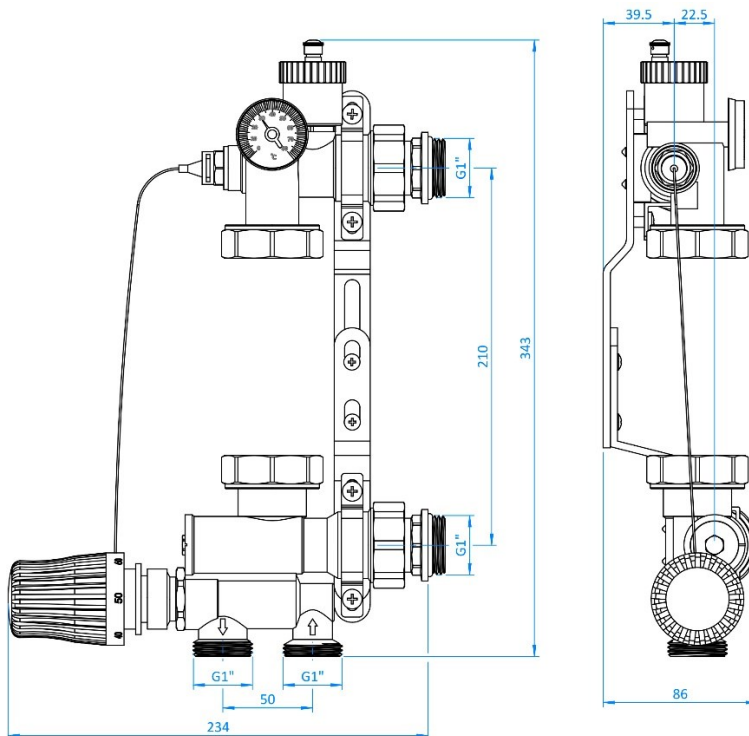
5. Комплектация

- А. Верхний гидравлический блок включает в себя автоматический клапан для удаления воздуха 1/2", накидную гайку для подключения циркуляционного насоса,

контрольный термометр, гильзу для погружного датчика температуры и разъёмное соединение с наружной резьбой и прокладкой O-ring со стороны коллектора.

- В. Нижний гидравлический блок состоит из термостатического вентиля М30х1,5 в смесительном клапане, термостатической головки с погружным датчиком температуры, перепускного (байпасного) и обратного клапана, накидной гайки для подключения циркуляционного насоса, подключение подающего и обратного трубопровода наружной резьбой, разъёмное соединение с наружной резьбой и прокладкой O-ring со стороны коллектора.
- С. Циркуляционный насос* (в зависимости от комплектации)

6. Размеры



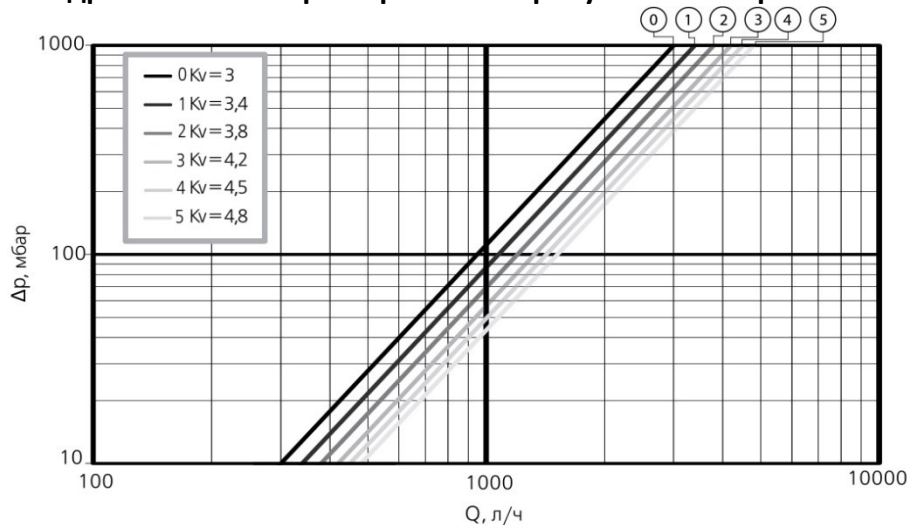
7. Настройка и назначение перепускного (байпасного) настроечного клапана

Принцип работы настроечного байпасного клапана: чем меньше открытие, тем меньше время реагирования смесительного клапана к изменениям температуры, и тем быстрее достигается требуемая температура на подаче в систему. И наоборот, при максимально открытом клапане увеличивается расход и, одновременно, сокращается колебание температуры подачи, связанное с открытием–закрытием различных зон, на которые разделяется система отопления.

Настройка перепускного (байпасного) клапана необходима в следующих случаях:

- А. **Слишком большая разность температур.** Это означает недостаточную подачу теплоносителя. В этом случае требуется плавно открывать байпас до достижения расчётной разности температур.
- В. **Температура подачи ниже установленного значения.** Необходимо постепенно прикрывать байпас для увеличения расхода теплоносителя из высокотемпературного контура.

8. Гидравлические характеристики перепускного настроечного клапана



9. Указания по эксплуатации и техническому обслуживанию

- 9.1. Смесительный узел должен эксплуатироваться при параметрах давления и температуры, которые не должны превышать технические данные, указанные в паспорте изделия.
- 9.2. Не допускается замораживание рабочей среды внутри системы.

10. Условия хранения и транспортировки

- 10.1. Изделия должны храниться в упаковке предприятия-изготовителя согласно условиям хранения 3 по ГОСТ 15150.
- 10.2. Транспортировка изделий должна осуществляться в соответствии с условиями 5 по ГОСТ 15150.

11. Утилизация

Утилизация изделия производится в порядке, установленном Законами РФ от 22 августа 2004 г. №122-ФЗ "Об охране атмосферного воздуха", от 10 января 2003 г. № 15-ФЗ "Об отходах производства и потребления", а также другими российскими и региональными нормами, актами, правилами, распоряжениями, принятыми во исполнение указанных законов.

12. Гарантийные обязательства

- 12.1. Производитель гарантирует, что изделия отвечают требованиям безопасности, при условии соблюдения потребителем правил использования, транспортировки, хранения, монтажа и эксплуатации.
- 12.2. Срок службы смесительного узла Varmega, при условии соблюдения потребителем правил, установленных настоящим Техническим паспортом и при проведении необходимых сервисных работ, составляет 10 лет со дня передачи продукции потребителю.

- 12.3. Гарантия распространяется на все дефекты, возникшие по вине завода-производителя.
- 12.4. Гарантийный срок составляет 24 месяца с даты продажи товара, но не может выходить за пределы срока службы товара.
- 12.5. Изготовитель оставляет за собой право без уведомления потребителя, в одностороннем порядке, вносить в конструкцию изделия изменения, не влияющие на заявленные ранее технические характеристики.
- 12.6. Гарантия не распространяется на дефекты, возникшие в случаях:
- нарушения паспортных условий хранения, монтажа, испытания, эксплуатации и обслуживания продукции;
 - наличия повреждений по причине форс-мажорных обстоятельств;
 - повреждений, вызванных неправильными действиями потребителя;
 - несоответствующей транспортировки и погрузо-разгрузочных работ;
 - наличия следов воздействия веществ, агрессивных к материалам изделия;
 - наличия следов постороннего вмешательства в конструкцию изделия.

13. Условия гарантийного обслуживания

- 13.1. Претензии к качеству товара могут быть предъявлены в течение гарантийного срока;
- 13.2. Затраты, связанные с демонтажом, монтажом и транспортировкой неисправного изделия в период гарантийного срока Покупателю не возмещаются.
- 13.3. Неисправные изделия в течение гарантийного срока ремонтируются или обмениваются на новые бесплатно. Решение о замене или ремонте изделия принимает сервисный центр. Замененное изделие или его части, полученные в результате ремонта, переходят в собственность сервисного центра.
- 13.4. В случае необоснованности претензий, затраты на диагностику и экспертизу изделия оплачиваются Покупателем.
- 13.5. При предъявлении претензий к качеству товара, покупатель предоставляет следующие документы:
- A. Заявление в произвольной форме, в котором указываются:
- название организации или Ф.И.О. покупателя;
 - фактический адрес покупателя и контактный телефон;
 - название и адрес организации, производившей монтаж;
 - адрес установки изделия;
 - краткое описание дефекта.
- B. Документ, подтверждающий покупку изделия (накладная, квитанция);
- C. Фотографии неисправного изделия в системе;
- D. Акт гидравлического испытания системы, в которой монтировалось изделие;
- E. Копия гарантийного талона со всеми заполненными графами.
- F. Представители Гарантийной организации могут запросить дополнительные документы для определения причин аварии и размеров ущерба.

Гарантийный талон		
Насосно-смесительный узел Varmega Varmix-TH		
№	Артикул	Количество
Продавец:		Дата продажи:
<i>М.П. торгующей организации</i>		
Название организации, осуществившей монтаж узла:		
Номер лицензии:		
Номер договора:		
ФИО ответственного лица:		
Контактный телефон:		
<i>М.П. организации, осуществляющей монтаж</i>		Подпись:
С правилами гарантии, установки и эксплуатации ознакомлен, претензии к комплектации и внешнему виду не имею:		<hr/> (Подпись покупателя)

По вопросам гарантийного ремонта, рекламаций и претензий к качеству изделий обращаться по телефону горячей линии 8-800-700-66-86

Адрес: РФ, 301830, Тульская обл., г. Богородицк, Заводской проезд, д. 2

Изготовлено по заказу: ООО Юнайтед Термо РУС

Производитель: Yuhuan Kaimi HVAC Technology Co. Ltd.

Адрес: Специальная Экономическая Зона Юхуань, провинция Чжэцзян, КНР