

Технический паспорт изделия



**Резьбозажимные фитинги (соединители)
с присоединением евроконус
Серия: VM092XX
ТП № 2022.07/VRG-P05**

1. Назначение и область применения

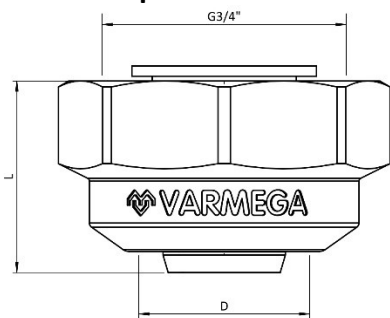
- 1.1. Латунный фитинг с накидной гайкой и обжимным кольцом используется для подключения полиэтиленовой или металлополимерной трубы к коллекторам, коллекторным блокам, радиаторным клапанам и радиаторным узлам, имеющим резьбовые патрубки с наружной резьбой 3/4"ЕК стандарта «евроконус».
- 1.2. Фитинги могут использоваться на трубопроводах холодного (в том числе, питьевого) и горячего водоснабжения, отопления, сжатого воздуха, а также технологических трубопроводах, транспортирующих жидкости, неагрессивные к материалам фитингов.

2. Технические характеристики



Характеристика	Значение
Температура рабочей среды, °С	-10 ÷ +110
Рабочее давление, бар	10
Максимальный момент закручивания накидной гайки, Нм	20
Материал гайки	Никелированная латунь CW617N
Материал штуцера и кольца	Латунь CW614N
Материал уплотнительных колец	EPDM

3. Размеры



Артикул	Размер подключения	D, мм	L, мм	Количество в упаковке, шт
VM09202	3/4"ЕК*16x2.0	16.5	18.5	2
VM09203	3/4"ЕК*16x2.2	16.5	18.5	2
VM09204	3/4"ЕК*20x2.0	20.5	21	2
VM09205	3/4"ЕК*20x2.8	20.5	21	2

4. Требования к монтажу

- 4.1. Монтаж обжимных фитингов следует производить в соответствии с требованиями СП 40-102-2000, СП 41-102-98, СП 40-103-98 и СНиП 3.05.01-85.
- 4.2. При монтаже системы придерживайтесь следующего порядка:
 - A. Отрежьте полимерную или металлополимерную трубу строго перпендикулярно оси трубы;
 - B. Подготовьте трубу к монтажу фитинга (откалибруйте трубу и снимите внутреннюю фаску);
 - C. Наденьте на трубу гайку и обжимное кольцо;
 - D. Вставьте штуцер фитинга в трубу до упора, так, чтобы не повредить уплотнительные кольца;
 - E. Пододвиньте обжимное кольцо к корпусу фитинга;
 - F. Рукой закрутите гайку фитинга.
- 4.3. Для удобства закручивания ключом на корпусе гайки есть шестигранник. Усилие затяжки для фитингов D16 составляет 1 ¼ оборота, а для D20 – 1 оборот гайки после затяжки от руки.

5. Указания по эксплуатации и техническому обслуживанию

- 5.1. Фитинги должны эксплуатироваться в условиях, указанных в таблице технических характеристик
- 5.2. Для соединителей допускается многократное количество циклов присоединения (отсоединения) к коллектору или радиаторному клапану. При этом необходимо следить за состоянием уплотнительных колец.
- 5.3. Запрещено использование соединителей без уплотнительных колец или с поврежденными кольцами.
- 5.4. Один раз в 6 месяцев необходимо производить подтяжку гаек фитингов.

6. Условия хранения и транспортировки

- 6.1. Изделия должны храниться в упаковке предприятия–изготовителя согласно условиям хранения 3 по ГОСТ 15150.
- 6.2. Транспортировка изделий должна осуществляться в соответствии с условиями 5 по ГОСТ 15150.

7. Утилизация

Утилизация изделия производится в порядке, установленном Законами РФ от 22 августа 2004 г. №122-ФЗ "Об охране атмосферного воздуха", от 10 января 2003 г. № 15-ФЗ "Об отходах производства и потребления", а также другими российскими и региональными нормами, актами, правилами, распоряжениями, принятыми во исполнение указанных законов.

8. Гарантийные обязательства

- 8.1. Производитель гарантирует, что изделия отвечают требованиям безопасности, при условии соблюдения потребителем правил использования, транспортировки, хранения, монтажа и эксплуатации.
- 8.2. Срок службы фитингов при условии соблюдения потребителем правил, установленных настоящим Техническим паспортом и проведении необходимых сервисных работ составляет 50 лет со дня передачи продукции потребителю.
- 8.3. Гарантия распространяется на все дефекты, возникшие по вине завода-производителя.
- 8.4. Гарантийный срок составляет 5 лет с даты продажи товара, но не может выходить за пределы срока службы товара.
- 8.5. Изготовитель оставляет за собой право без уведомления потребителя, в одностороннем порядке, вносить в конструкцию изделия изменения, не влияющие на заявленные ранее технические характеристики.
- 8.6. Гарантия не распространяется на дефекты, возникшие в случае:
 - нарушения условий хранения, монтажа, испытания, эксплуатации и обслуживания продукции, прописанных в техническом паспорте изделия;
 - наличия повреждений по причине форс-мажорных обстоятельств;
 - повреждений, в результате неправильными действиями потребителя;
 - нарушения транспортировки и производимых погрузо-разгрузочных работ;
 - наличия следов воздействия веществ, агрессивных к материалам изделия;
 - наличия следов постороннего вмешательства в конструкцию изделия.

9. Условия гарантийного обслуживания

- 9.1. Претензии к качеству товара могут быть предъявлены в течение гарантийного срока;
- 9.2. Затраты, связанные с демонтажом, монтажом и транспортировкой неисправного изделия в период гарантийного срока Покупателю не возмещаются.
- 9.3. В случае необоснованности претензий, затраты на диагностику и экспертизу изделия оплачиваются Покупателем.
- 9.4. При предъявлении претензий к качеству товара, покупатель предоставляет следующие документы:
 - A. Заявление в произвольной форме, в котором указываются:
 - название организации или Ф.И.О. покупателя;
 - фактический адрес покупателя и контактный телефон;
 - название и адрес организации, производившей монтаж;
 - адрес установки изделия;
 - краткое описание дефекта.
 - B. Документ, подтверждающий покупку изделия (накладная, квитанция);
 - C. Фотографии неисправного изделия в системе;
 - D. Акт гидравлического испытания системы, в которой монтировалось изделие;
 - E. Копия гарантийного талона со всеми заполненными графами.
 - F. Представители Гарантийной организации могут запросить дополнительные документы для определения причин аварии и размеров ущерба.

Гарантийный талон		
Резьбозажимные фитинги		
№	Артикул	Количество
Продавец:		Дата продажи:
<i>М.П. торгующей организации</i>		
Название организации, осуществившей монтаж коллектора:		
Номер лицензии:		
Номер договора:		
ФИО ответственного лица:		
Контактный телефон:		
<i>М.П. организации, осуществляющей монтаж</i>		Подпись:
С правилами гарантии, установки и эксплуатации ознакомлен, претензии к комплектации и внешнему виду не имею:		<hr/> (Подпись покупателя)

По вопросам гарантийного ремонта, рекламаций и претензий к качеству изделий обращаться по телефону горячей линии 8-800-700-66-86

Адрес: РФ, 301830, Тульская обл., г. Богородицк, Заводской проезд, д. 2

Изготовлено по заказу: ООО Юнайтед Термо РУС

Производитель: Yuhuan Kaimi HVAC Technology Co. Ltd.

Адрес: Специальная Экономическая Зона Юхуань, провинция Чжэцзян, КНР