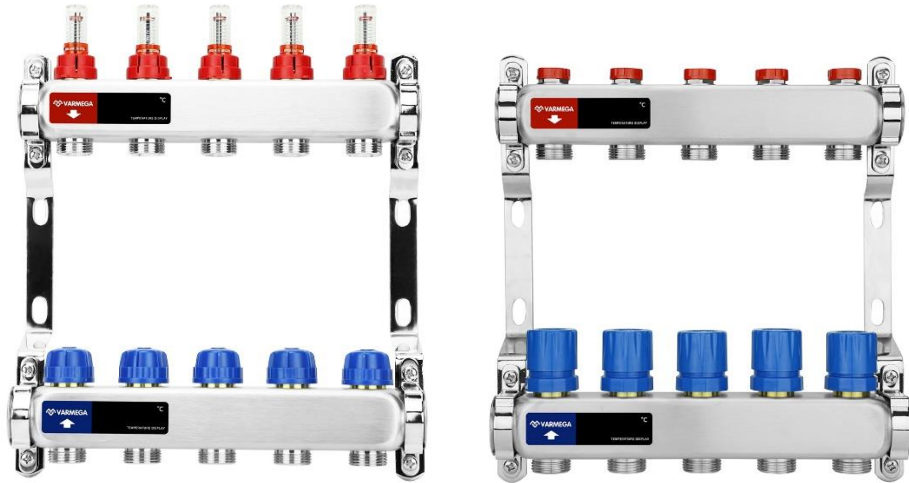


Технический паспорт изделия



**Коллекторные блоки из нержавеющей стали для систем
поверхностного и радиаторного отопления
Серии: VM151XX и VM155XX
ТП № 2022.07/VRG-P04**

Дата издания: июль 2022

1. Назначение и область применения

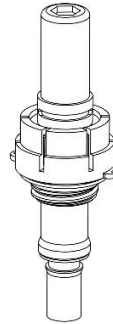
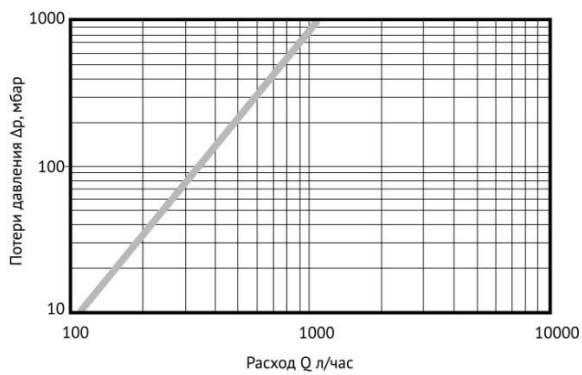
- 1.1. Коллекторные группы из нержавеющей стали под брендом Varmega предназначены для распределения и регулирования потоков теплоносителя в низкотемпературных (серия VM151XX) и/или высокотемпературных (VM155XX) системах отопления. В качестве «потребителя» выступает прибор отопления, контур или петля «теплого пола», а также, отдельные части или ветви системы.
- 1.2. Коллекторная группа состоит из двух стальных коллекторов, смонтированных на звукоизолирующих кронштейнах. На каждом отводе подающего коллектора, установлены ручные балансировочные вентили или расходомеры (ротометры), комбинированные с балансировочными вентилями. Такая конструкция позволяет настроить (сбалансировать) контуры системы отопления. Использование коллекторных групп с расходомерами позволяет произвести настройку, ориентируясь на объективные данные. Расходомеры показывают расход от 0 до 5 л/мин.
- 1.3. Каждый отвод обратного коллектора снабжён термостатическим вентилем, который возможно регулировать вручную, а также установить на него электрический привод с присоединением M30×1.5.
- 1.4. Присоединение циркуляционных петель осуществляется с помощью фитингов стандарта 3/4" «евроконус».
- 1.5. Количество отводов для подключения контуров отопления у коллекторных групп варьируется от 2 до 13.
- 1.6. Коллекторные группы поставляются без концевых групп, заглушек и фитингов, но комплектуются ими отдельно.
- 1.7. Каждый коллектор испытывается в заводских условиях проверке на функционирование и герметичность уплотнений.
- 1.8. На коллекторные балки установлены жидкокристаллические термометры с диапазоном индикации температуры от 35 до 60°C для низкотемпературных систем отопления. Значения термометра носят информационно-ознакомительный характер, для получения точных данных используйте профессиональные термометры.

2. Технические характеристики

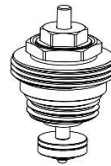
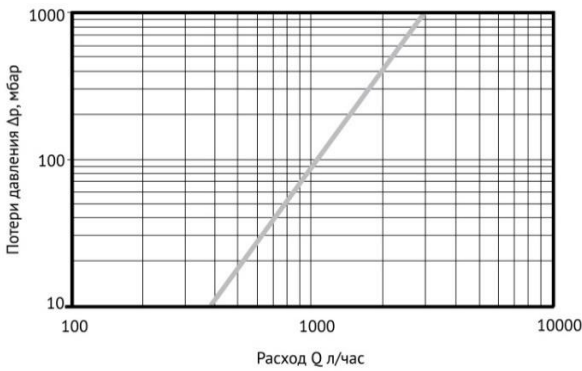
Характеристика	Коллекторная группа с расходомерами и термостатическими вентилями	Коллекторная группа с балансировочными и термостатическими вентилями
Рабочая температура, °C	+5 ÷ +70	+5 ÷ +90
Рабочее давление, бар	6	10
Диаметр подключения	G 1"	G 1"
Диаметр отводов	3/4" «евроконус»	3/4" «евроконус»
Подключение привода	M30×1.5	M30×1.5
Диапазон регулировки расходомеров, л/мин	0 - 5	
Материал	нержавеющая сталь AISI 304	нержавеющая сталь AISI 304
Уплотнительные материалы	EPDM	EPDM

3. Гидравлические характеристики

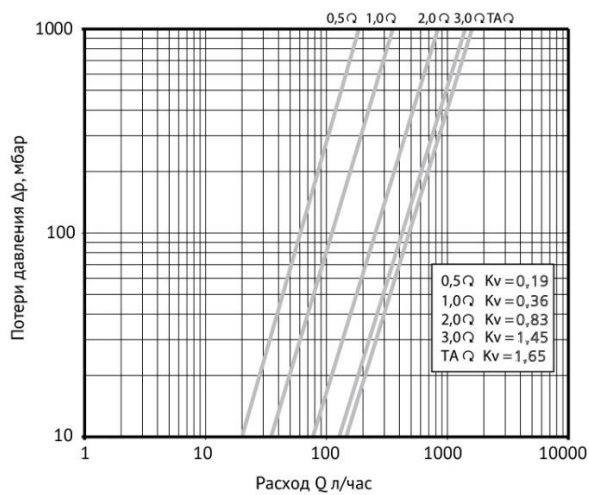
3.1 График потерь давления на балансировочном вентиле расходомера



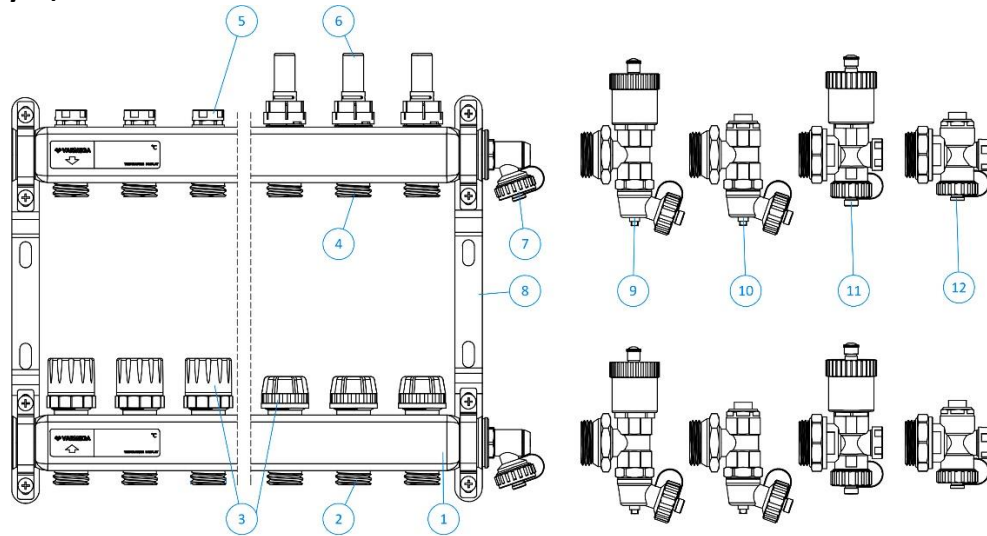
3.2 График потерь давления на термостатическом вентиле



3.3 График потерь давления на балансировочном вентиле



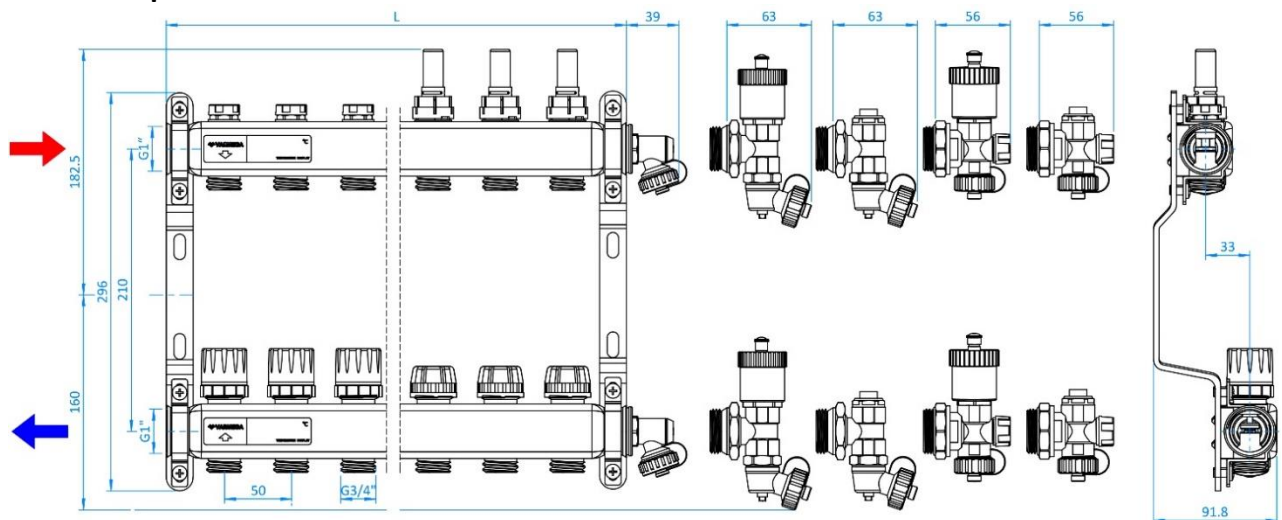
4. Конструкция



№	Наименование	Материал
1	Корпус коллектора	Нержавеющая сталь AISI 304
2	Отвод	Никелированная латунь CW617N
3	Термостатический вентиль	Латунь, CW617N
4	Отвод	Латунь, CW617N
5	Балансировочный вентиль	Латунь, CW617N
6	Расходомер	Пластик, латунь
7	Дренажная группа*	Никелированная латунь CW617N
8	Кронштейн	Сталь P11, EPDM
9	Концевая группа с автоматическим воздухоотводчиком*	Никелированная латунь CW617N
10	Концевая группа с ручным воздухоотводчиком*	Никелированная латунь CW617N
11	Концевая группа с автоматическим воздухоотводчиком*	Никелированная латунь CW617N
12	Концевая группа с ручным воздухоотводчиком*	Никелированная латунь CW617N

*Дренажные и концевые группы не входят в состав коллекторных групп и приобретаются отдельно.

5. Размеры



	2	3	4	5	6	7	8	9	10	11	12	13
L, мм	125	175	225	275	325	375	425	475	525	575	625	675

6. Номенклатура

6.1 Коллекторная группа с расходомерами и термостатическими вентилями

Артикул	Количество выходов	Количество в упаковке, шт
VM15102	2	1
VM15103	3	1
VM15104	4	1
VM15105	5	1
VM15106	6	1
VM15107	7	1
VM15108	8	1
VM15109	9	1
VM15110	10	1
VM15111	11	1
VM15112	12	1
VM15113	13	1

6.2 Коллекторная группа с термостатическими и балансировочными вентилями

Артикул	Количество выходов	Количество в упаковке, шт
VM15502	2	1
VM15503	3	1
VM15504	4	1
VM15505	5	1
VM15506	6	1
VM15507	7	1
VM15508	8	1
VM15509	9	1
VM15510	10	1
VM15511	11	1
VM15512	12	1
VM15513	13	1

7. Требования к монтажу и настройке

- 7.1. Для присоединения труб к коллекторным отводам необходимо использовать соответствующий виду трубы соединитель с резьбой 3/4" и подключением ЕК. Рекомендуется использовать резьбозажимные фитинги, запорно-регулирующую арматуру, заглушки, концевые группы и кронштейны из ассортимента Varmega.
- 7.2. Настройка балансировочного вентиля с расходомером осуществляется при включенном циркуляционном насосе для каждой петли отдельно.
 - А. Снимите защитный колпачок расходомера красного цвета;
 - В. Полностью перекройте клапан так, чтобы указатель расхода переместился на отметку «0»;
 - С. Установите необходимое по расчету значение расхода (л/мин) по расходомеру;
 - Д. Установите обратно защитный колпачок.

7.3. Настройка ручного балансировочного вентиля.

Убедитесь, что перед началом процесса балансировки клапан полностью открыт.

- A. Открутите красную заглушку;
- B. Возьмите шестигранный ключ и по часовой стрелке закрутите регулятор до упора;
- C. Открутите регулятор на необходимое количество оборотов;
- D. Снова закрутите заглушку.

7.4. Регулирующие клапаны терморегуляторов могут приводиться в действие с помощью термоэлектрических приводов с посадочной резьбой M30×1.5, управляемых электрическими комнатными термостатами. Перед установкой сервоприводов на регулирующие клапаны, с клапанов следует снять регулировочный колпачок.

8. Указания по эксплуатации и техническому обслуживанию

- 8.1. Коллекторная группа должна эксплуатироваться при параметрах давления и температуры, которые не превышают указанные данные в технических характеристиках.
- 8.2. В качестве рабочей среды может использоваться вода, а также растворы пропиленгликоля и этиленгликоля при концентрации до 50%. Не допускается использовать в качестве теплоносителя растворы этилового и метилового спирта.
- 8.3. Не допускается замораживание рабочей среды внутри коллектора.
- 8.4. После проведения гидравлического испытания коллекторного блока обжимные соединения фитингов следует подтянуть. В дальнейшем подтягивание обжимных гаек следует производить 1 раз в 6 месяцев.
- 8.5. Не допускается замена регулирующих и настроечных клапанов на клапаны других производителей.

9. Условия хранения и транспортировки

- 9.1. Изделия должны храниться в упаковке предприятия–изготовителя согласно условиям хранения 3 по ГОСТ 15150.
- 9.2. Транспортировка изделий должна осуществляться в соответствии с условиями 5 по ГОСТ 15150.

10. Утилизация

Утилизация изделия производится в порядке, установленном Законами РФ от 22 августа 2004 г. №122-ФЗ "Об охране атмосферного воздуха", от 10 января 2003 г. № 15-ФЗ "Об отходах производства и потребления", а также другими российскими и региональными нормами, актами, правилами, распоряжениями, принятыми во исполнение указанных законов.

11. Гарантийные обязательства

- 11.1. Производитель гарантирует, что изделия отвечают требованиям безопасности, при условии соблюдения потребителем правил использования, транспортировки, хранения, монтажа и эксплуатации.

- 11.2. Срок службы распределительных коллекторных блоков Varmega, при условии соблюдения потребителем правил, установленных настоящим Техническим паспортом и при проведении необходимых сервисных работ, составляет 10 лет со дня передачи продукции потребителю.
- 11.3. Гарантия распространяется на все дефекты, возникшие по вине завода-производителя.
- 11.4. Гарантийный срок составляет 24 месяца с даты продажи товара, но не может выходить за пределы срока службы товара.
- 11.5. Изготовитель оставляет за собой право без уведомления потребителя, в одностороннем порядке, вносить в конструкцию изделия изменения, не влияющие на заявленные ранее технические характеристики.
- 11.6. Гарантия не распространяется на дефекты, возникшие в случаях:
- нарушения паспортных условий хранения, монтажа, испытания, эксплуатации и обслуживания продукции;
 - наличия повреждений по причине форс-мажорных обстоятельств;
 - повреждений, вызванных неправильными действиями потребителя;
 - несоответствующей транспортировки и погрузо-разгрузочных работ;
 - наличия следов воздействия веществ, агрессивных к материалам изделия;
 - наличия следов постороннего вмешательства в конструкцию изделия.

12. Условия гарантийного обслуживания

- 12.1. Претензии к качеству товара могут быть предъявлены в течение гарантийного срока;
- 12.2. Затраты, связанные с демонтажом, монтажом и транспортировкой неисправного изделия в период гарантийного срока Покупателю не возмещаются.
- 12.3. Неисправные изделия в течение гарантийного срока ремонтируются или обмениваются на новые бесплатно. Решение о замене или ремонте изделия принимает сервисный центр. Замененное изделие или его части, полученные в результате ремонта, переходят в собственность сервисного центра.
- 12.4. В случае необоснованности претензий, затраты на диагностику и экспертизу изделия оплачиваются Покупателем.
- 12.5. При предъявлении претензий к качеству товара, покупатель предоставляет следующие документы:
- A. Заявление в произвольной форме, в котором указываются:
 - название организации или Ф.И.О. покупателя;
 - фактический адрес покупателя и контактный телефон;
 - название и адрес организации, производившей монтаж;
 - адрес установки изделия;
 - краткое описание дефекта.
 - B. Документ, подтверждающий покупку изделия (накладная, квитанция);
 - C. Фотографии неисправного изделия в системе;
 - D. Акт гидравлического испытания системы, в которой монтировалось изделие;
 - E. Копия гарантийного талона со всеми заполненными графами.
 - F. Представители Гарантийной организации могут запросить дополнительные документы для определения причин аварии и размеров ущерба.

Гарантийный талон		
Коллекторные группы из нержавеющей стали		
№	Артикул	Количество
Продавец:		Дата продажи:
<i>М.П. торгующей организации</i>		
Название организации, осуществившей монтаж коллектора:		
Номер лицензии:		
Номер договора:		
ФИО ответственного лица:		
Контактный телефон:		
<i>М.П. организации, осуществляющей монтаж</i>		Подпись:
С правилами гарантии, установки и эксплуатации ознакомлен, претензии к комплектации и внешнему виду не имею:		<hr/> (Подпись покупателя)

По вопросам гарантийного ремонта, рекламаций и претензий к качеству изделий обращаться по телефону горячей линии 8-800-700-66-86

Адрес: РФ, 301830, Тульская обл., г. Богородицк, Заводской проезд, д. 2

Изготовлено по заказу: ООО Юнайтед Термо РУС

Производитель: Yuhuan Kaimi HVAC Technology Co. Ltd.

Адрес: Специальная Экономическая Зона Юхуань, провинция Чжэцзян, КНР