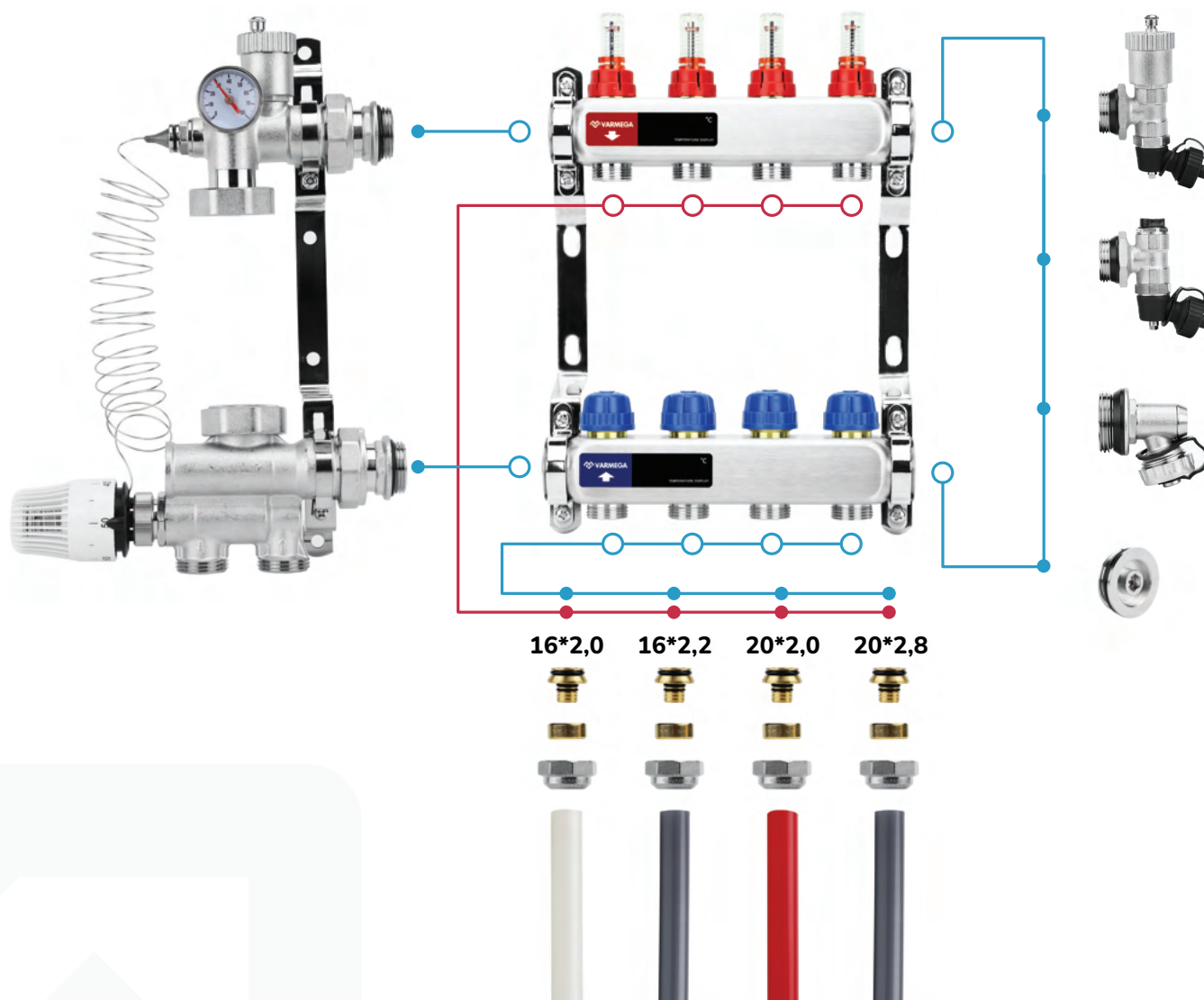


СИСТЕМЫ ПОВЕРХНОСТНОГО ОТОПЛЕНИЯ



Трубы. Арматура. Аксессуары



КАТАЛОГ ПРОДУКЦИИ

Издание 2022-07
www.varmega.ru



СОДЕРЖАНИЕ

1. Трубы
2. Коллекторы
3. Насосно-смесительные узлы
4. Шаровые краны
5. Резьбозажимные фитинги
6. Концевые группы и заглушки
7. Комплектующие

ВАРИАНТЫ ПОДКЛЮЧЕНИЙ

Схема 1.
Коллектор поверхностного отопления

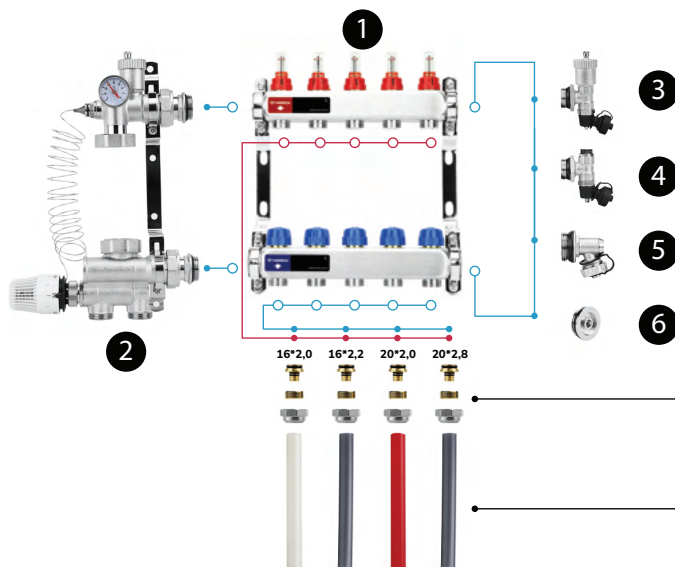
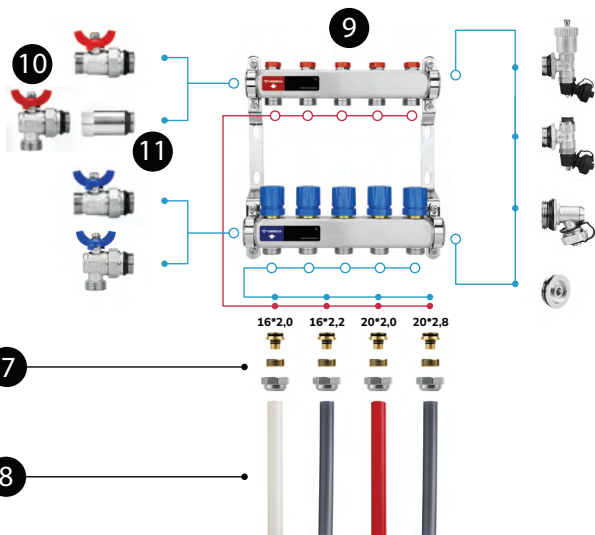


Схема 2.
Коллектор радиаторного отопления



НУМЕРАЦИЯ ПО АРТИКУЛАМ

- 1: VM151XX
- 2: VM15011
- 3: VM15901
- 4: VM15905
- 5: VM15911
- 6: VM15960
- 7: VM092XX
- 8: VM301XX, VM302XX, VM303XX, VM306XX, VM501XX
- 9: VM155XX
- 10: VM15951/2/5/6
- 11: VM15959

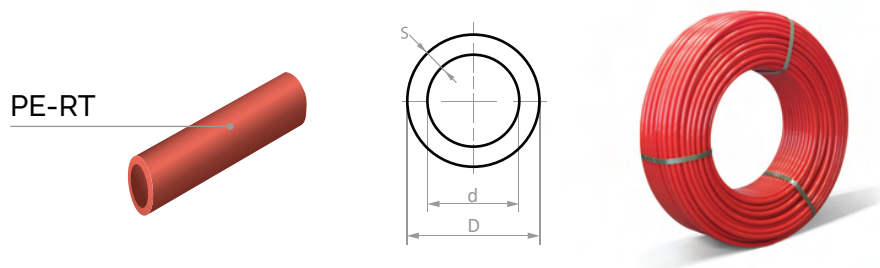
1 ТРУБЫ

Труба Varmega PE-RT, однослойная

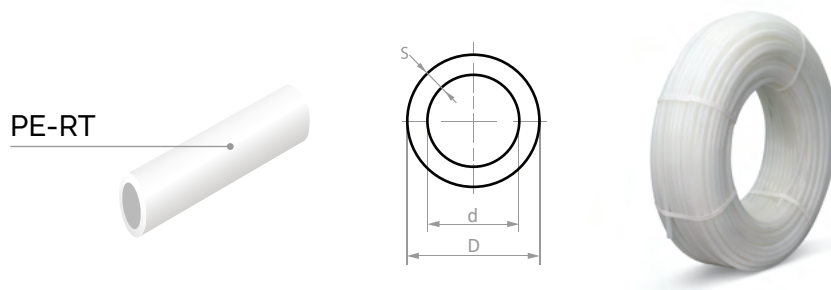
Трубы полиэтиленовые с повышенной термостойкостью (PE-RT) изготавливаются методом экструзии и предназначены для использования в низкотемпературных системах отопления (теплые полы, теплые стены, обогрев открытых площадок) и системах охлаждения. Трубы могут применяться в системах питьевого и хозяйственно-питьевого назначения, горячего водоснабжения, кондиционирования, а также в качестве технологических трубопроводов, транспортирующих жидкости, не агрессивные к материалам трубы.

Общие характеристики

- **Соединение труб:** с помощью резьбозажимных фитингов (концовок стандартов «конус» и «евроконус») или пресс-фитингов.
- **Кислородный барьер:** отсутствует, поэтому кислородная проницаемость трубы может превышать 0,1 г/м³ в сутки, это следует учитывать при проектировании трубопроводных систем.



Артикул	D, мм	d, мм	S, мм	Количество в упаковке, м	Цвет
VM30204	16	12	2.0	160	Красный
VM30201	16	12	2.0	200	Красный
VM30206	16	12	2.0	300	Красный
VM30205	16	12	2.0	400	Красный
VM30202	20	16	2.0	200	Красный



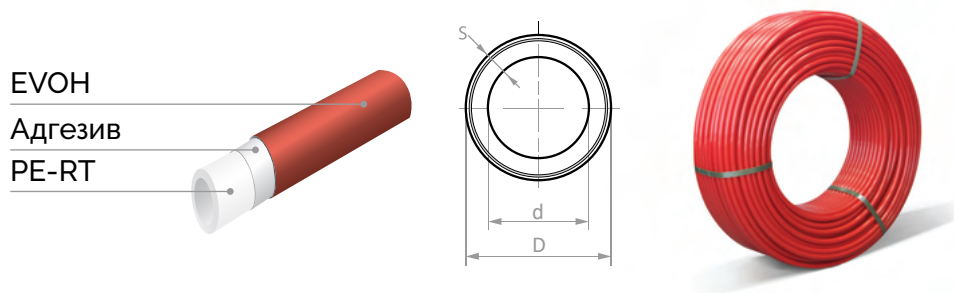
Артикул	D, мм	d, мм	S, мм	Количество в упаковке, м	Цвет
VM30101	16	12	2.0	200	Белый
VM30102	20	16	2.0	200	Белый

Труба Varmega PE-RT/EVOH, красная, многослойная с антидиффузионным барьерным слоем

Трубы полиэтиленовые с повышенной термостойкостью (PE-RT) с антидиффузионным барьерным слоем EVOH изготавливаются методом многослойной экструзии и предназначены для использования в низкотемпературных системах отопления (теплые полы, теплые стены, обогрев открытых площадок) и системах охлаждения. Трубы могут применяться в системах питьевого и хозяйственно-питьевого назначения, горячего водоснабжения, кондиционирования, а также в качестве технологических трубопроводов, транспортирующих жидкости, не агрессивные к материалам трубы.

Общие характеристики

- **Соединение труб:** с помощью резьбозажимных фитингов (концовок стандартов «конус» и «евроконус») или пресс-фитингов.
- **Кислородный барьер:** присутствует, благодаря слою EVOH (кислородному барьеру) проникновение кислорода в теплоноситель через стенки труб PE-RT составляет менее 0,01 г/м³ в день, что значительно превышает требования DIN 4726 (0,1 г/м³).



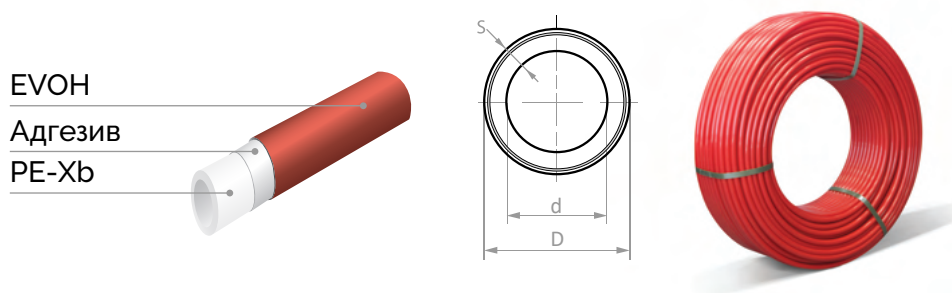
Артикул	D, мм	d, мм	S, мм	Количество в упаковке, м	Цвет
VM30301	16	12	2.0	200	Красный
VM30341	16	12	2.0	400	Красный
VM30302	20	16	2.0	200	Красный

Труба Varmega PE-Xb/EVOH красная, многослойная с антидиффузионным барьерным слоем

Трубы многослойные Varmega из сшитого полиэтилена PE-Xb с антидиффузионным барьерным слоем EVOH изготавливаются методом многослойной экструзии и предназначены для использования в системах водоснабжения, системах отопления (теплые полы, теплые стены, обогрев открытых площадок) и системах охлаждения. Трубы могут применяться в качестве технологических трубопроводов для транспортирования жидкостей, не агрессивных к материалу труб. Материал труб не подвержен коррозии и имеет низкую шероховатость поверхности, что исключает вероятность образования отложений на внутренних стенках. Благодаря повышенной гибкости трубы минимизируется количество соединителей и переходов, что, в свою очередь, повышает надежность системы.

Общие характеристики

- **Соединение труб:** с помощью резьбозажимных фитингов (концовок стандартов «конус» и «евроконус») или пресс-фитингов.
- **Кислородный барьер:** присутствует, благодаря слою EVOH (кислородному барьеру) проникновение кислорода в теплоноситель через стенки труб составляет менее 0,01 г/м³ в день, что значительно превышает требования DIN 4726 (0,1 г/м³).



Артикул	D, мм	d, мм	S, мм	Количество в упаковке, м	Цвет
VM30601	16	12	2.0	200	Красный
VM30641	16	12	2.0	400	Красный

2 КОЛЛЕКТОРЫ

Распределительный коллектор (группа) с расходомерами, нержавеющая сталь

Коллекторные группы предварительной сборки из нержавеющей стали с расходомерами марки Varmega предназначены для распределения и регулирования потоков теплоносителя в низкотемпературных системах отопления (напольное отопление).

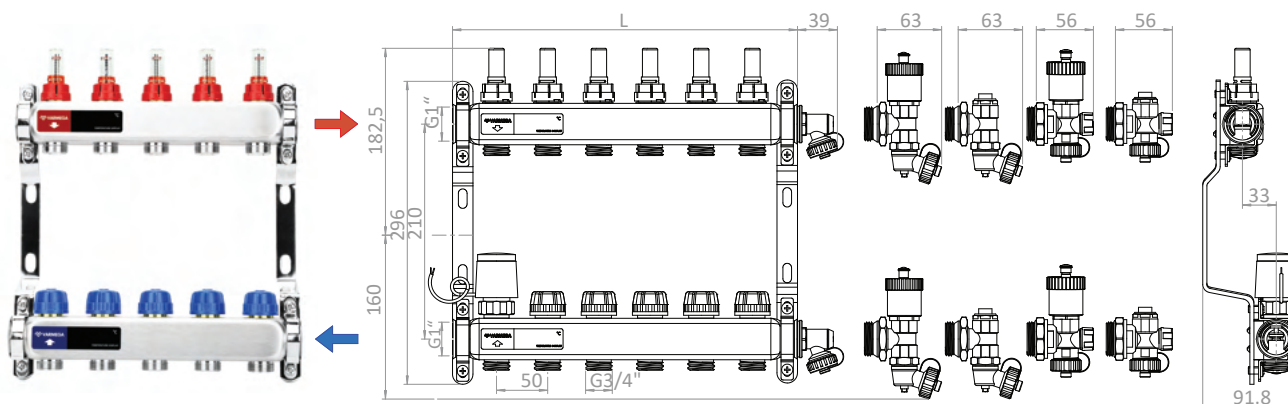
Оснащены расходомерами на подающем коллекторе и термостатическими вентилями с размером М30х1,5 (с возможностью установки термоэлектрических приводов) на обратном коллекторе. Каждый коллектор в заводских условиях подвергается проверке на функционирование и герметичность уплотнений.

Общие характеристики

Количество выходов: от 2-х до 13
Материал корпуса: нержавеющая сталь марки AISI 304L
Материал уплотнений: EPDM
Диаметр подключения: G 1"
Диаметр отводов: 3/4" евроконус
Подключение электрического привода: М30х1,5

Рабочие условия

Рабочая температура: от +5°C до +70°C
Максимальное рабочее давление: 6 бар
Рабочая среда: вода; водный раствор гликоля 50%
Расходомеры: расход от 0 до 5 л/мин
Точность расходомера: ± 10%



Артикул	Количество выходов	Диаметр подключения	Диаметр отводов	L, мм	Количество в упаковке, шт
VM15102	2	G1"BP	3/4" EK	125	1
VM15103	3	G1"BP	3/4" EK	175	1
VM15104	4	G1"BP	3/4" EK	225	1
VM15105	5	G1"BP	3/4" EK	275	1
VM15106	6	G1"BP	3/4" EK	325	1
VM15107	7	G1"BP	3/4" EK	375	1
VM15108	8	G1"BP	3/4" EK	425	1
VM15109	9	G1"BP	3/4" EK	475	1
VM15110	10	G1"BP	3/4" EK	525	1
VM15111	11	G1"BP	3/4" EK	575	1
VM15112	12	G1"BP	3/4" EK	625	1
VM15113	13	G1"BP	3/4" EK	675	1

Распределительный коллектор (группа) с балансировочными и термостатическими вентилями, нержавеющая сталь

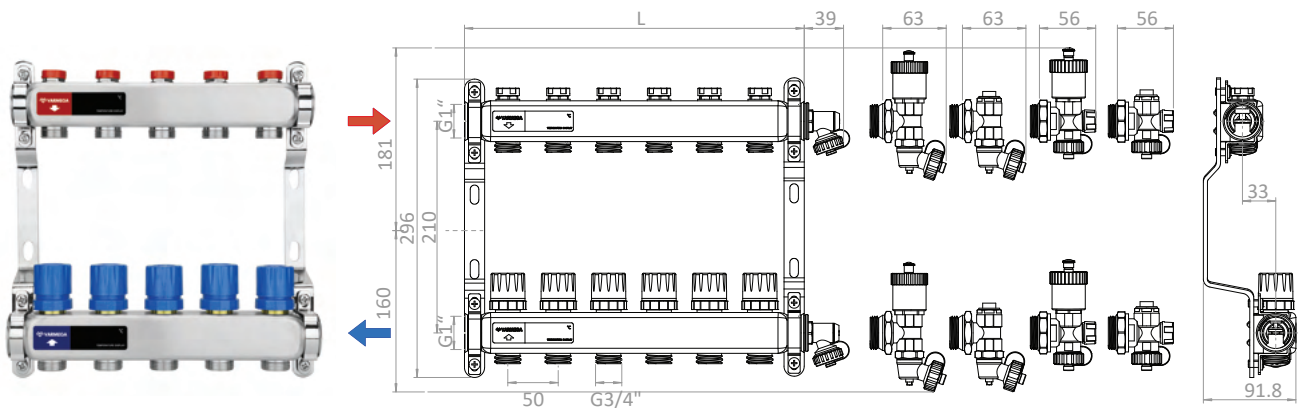
Коллекторные группы предварительной сборки из нержавеющей стали с балансировочными и термостатическими вентилями марки Varmega предназначены для распределения и регулирования потоков теплоносителя в низко- и высокотемпературных системах отопления. Оснащены балансировочными вентилями на подающем коллекторе и термостатическими вентилями с размером М30х1,5 (с возможностью установки термоэлектрических приводов) на обратном коллекторе. Каждый коллектор в заводских условиях подвергается проверке на функционирование и герметичность уплотнений.

Общие характеристики

Количество выходов: от 2-х до 13
Материал корпуса: нержавеющая сталь марки AISI 304L
Материал уплотнений: EPDM
Диаметр подключения: G 1"
Диаметр отводов: 3/4" евроконус
Подключение электрического привода: М30х1,5

Рабочие условия

Рабочая температура: от +5°C до +90°C
Максимальное рабочее давление: 10 бар
Рабочая среда: вода; водный раствор гликоля 50%

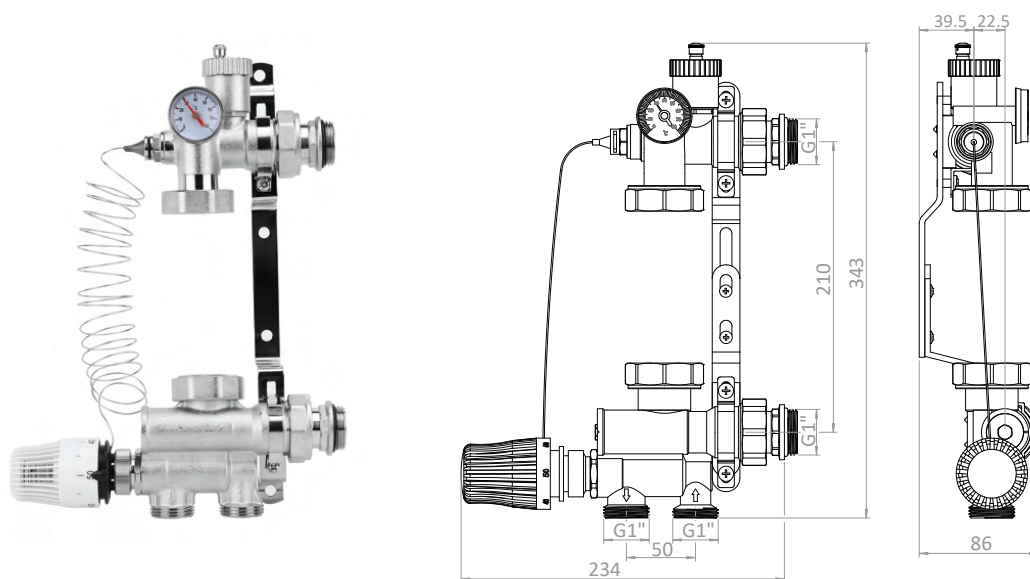


Артикул	Количество выходов	Диаметр подключения	Диаметр отводов	L, мм	Количество в упаковке, шт
VM15502	2	G1"BP	3/4" EK	125	1
VM15503	3	G1"BP	3/4" EK	175	1
VM15504	4	G1"BP	3/4" EK	225	1
VM15505	5	G1"BP	3/4" EK	275	1
VM15506	6	G1"BP	3/4" EK	325	1
VM15507	7	G1"BP	3/4" EK	375	1
VM15508	8	G1"BP	3/4" EK	425	1
VM15509	9	G1"BP	3/4" EK	475	1
VM15510	10	G1"BP	3/4" EK	525	1
VM15511	11	G1"BP	3/4" EK	575	1
VM15512	12	G1"BP	3/4" EK	625	1
VM15513	13	G1"BP	3/4" EK	675	1

3 НАСОСНО-СМЕСИТЕЛЬНЫЕ УЗЛЫ

Насосно-смесительный узел Varmega Varmix-TH, с термоголовой с выносным датчиком, без насоса

Предназначен для создания низкотемпературных систем отопления (типа «теплый пол»). Устанавливается непосредственно на коллекторной группе низкотемпературного контура и подключается к высокотемпературному контуру системы отопления. Комплектуется регулирующими креплениями, автоматическим воздухоотводчиком, разъемными соединениями для подключения коллекторного блока, термометром, перепускным настроечным блоком. Циркуляционный насос не входит в комплект поставки и покупается отдельно. Рекомендуемая монтажная длина насоса составляет 130 мм. В случаях использования коллекторных групп других производителей, при помощи регулируемого кронштейна длина может быть отрегулирована под насос с базой 180 мм.



Общие характеристики

Материал корпуса: латунь никелированная
Материал уплотнений: EPDM
Диаметр подключения: G 1" HP
Монтажная длина устанавливаемого насоса, мм: 130 (180)
Диаметр подключения насоса: 1 1/2"
Длина капиллярного датчика термоголовой, м: 2
Максимальная пропускная способность Kv, м³/час: 4,8
Шкала термометра, °C: 80

Рабочие условия

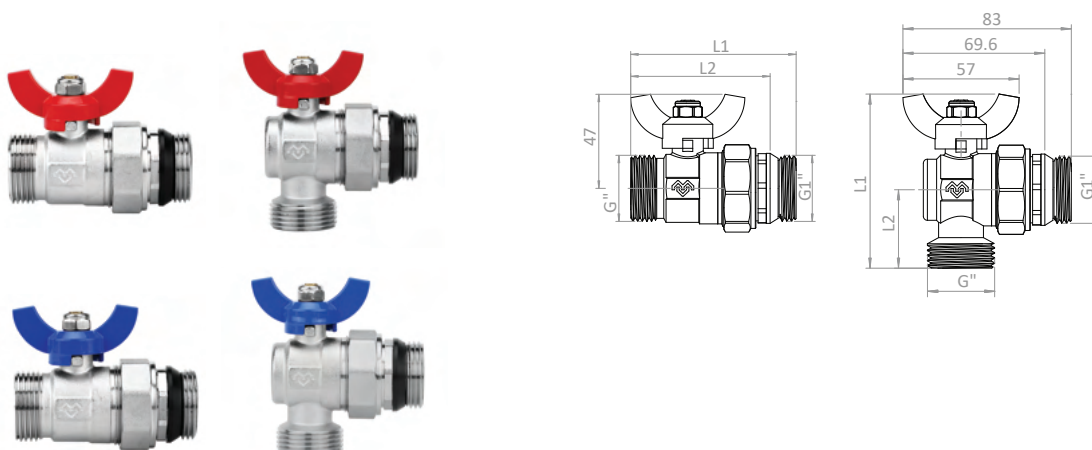
Максимальная температура первичного контура, °C: 90
Диапазон регулирования температуры во вторичном контуре (на термоголовой), °C: 20–70
Максимальное рабочее давление: 10 бар
Максимальный перепад давления первичного контура, ΔP макс., бар: 1
Минимальный перепад давления первичного контура, ΔP мин., бар: 0,1
Тепловая мощность, кВт (настройка байпаса 0): 10
Тепловая мощность, кВт (настройка байпаса 5): 12,5
Рабочая среда: вода; водный раствор гликоля 50%

Артикул	Диаметр подключения	Межосевое расстояние, мм	Количество в упаковке, шт
VM15011	G1"HP	210	1

4 ШАРОВЫЕ КРАНЫ

Комплект прямых/угловых кранов с разъемным соединением для коллекторных групп

Предназначены для подключения и быстрого перекрытия потока на коллекторных группах систем отопления. Краны шаровые относятся к запорной арматуре и не предназначены для регулирования потока. В комплект входят два крана с красной и синей ручками. Кран с красной ручкой устанавливается на линию подачи, а кран с синей ручкой – на обратную линию.



Общие характеристики

Материал корпуса: латунь никелированная
Материал уплотнений: EPDM + тефлон
Диаметр подключения: 1" x 1" и 1" x 3/4"
Класс герметичности затвора: «А»
Ремонтопригодность: да
Комплектность: 2 штуки

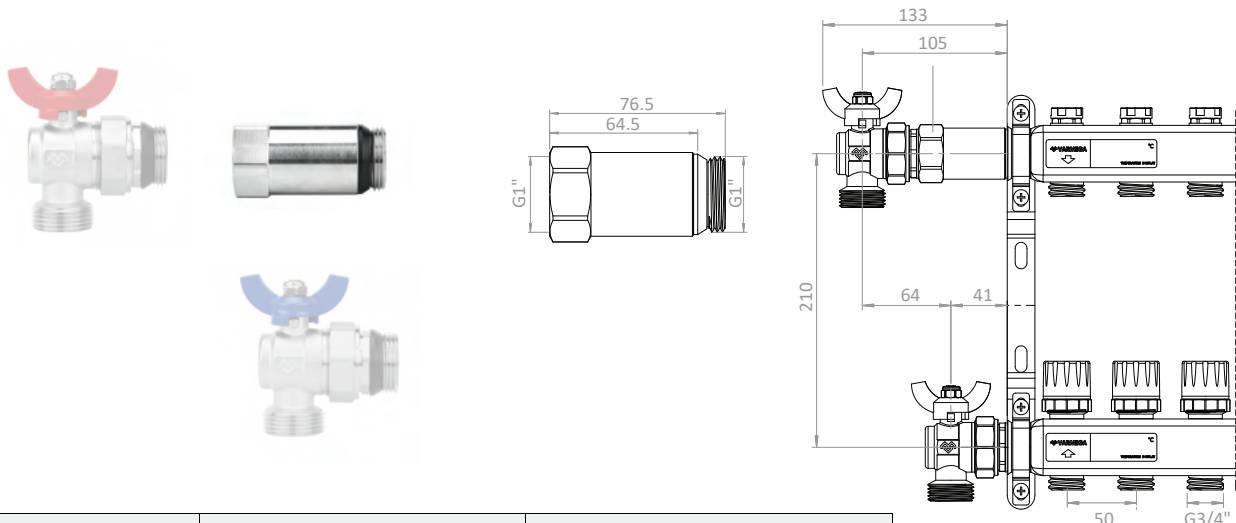
Рабочие условия

Максимальная рабочая температура среды, °C: 110
Максимальное рабочее давление: 16 бар
Рабочая среда: вода; водный раствор гликоля 50%

Артикул	Размер	Тип крана	G	L1, мм	L2, мм	Количество
VM15951	1" x 1"	Прямой	1"	83	70	1 комплект
VM15952	1" x 3/4"	Прямой	3/4"	85	72	1 комплект
VM15955	1" x 1"	Угловой	1"	85.5	38.5	1 комплект
VM15956	1" x 3/4"	Угловой	3/4"	84	37	1 комплект

Удлинитель для шарового крана

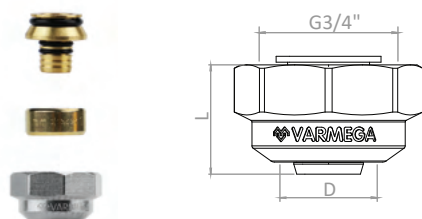
При необходимости обеспечения разной длины подключения к коллектору угловых шаровых кранов рекомендуется использовать удлинитель VM15959, это позволяет избежать наслоения и разнести относительно друг друга подводящие трубы.



Артикул	Размер подключения	Количество в упаковке, шт
VM15959	1"	1

5 РЕЗЬБОЗАЖИМНЫЕ ФИТИНГИ

Латунный фитинг с накидной гайкой и обжимным кольцом используется для подключения полиэтиленовой или металлополимерной трубы к коллекторам, коллекторным блокам, радиаторным клапанам и радиаторным узлам, имеющим резьбовые патрубки с наружной резьбой 3/4"ЕК стандарта «евроконус».

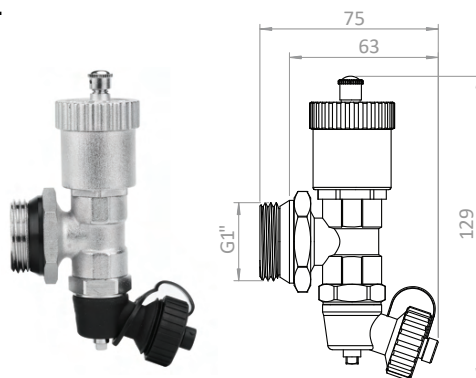


Артикул	Размер подключения	D, мм	L, мм	Количество в упаковке, шт
VM09202	3/4"ЕК*16x2.0	16.5	18.5	2
VM09203	3/4"ЕК*16x2.2	16.5	18.5	2
VM09204	3/4"ЕК*20x2.0	20.5	21	2
VM09205	3/4"ЕК*20x2.8	20.5	21	2

6 КОНЦЕВЫЕ ГРУППЫ И ЗАГЛУШКИ

Концевая группа с дренажным вентилем и автоматическим воздухоотводчиком

Конечный элемент коллектора предназначен для установки на коллекторные блоки систем напольного отопления или радиаторного отопления. Выполняют функцию автоматического удаления воздуха. Также с помощью дренажного крана можно заполнить/слить теплоноситель из системы.



Общие характеристики

Материал корпуса: латунь никелированная
Материал уплотнений: EPDM
Диаметр подключения: G 1" НР

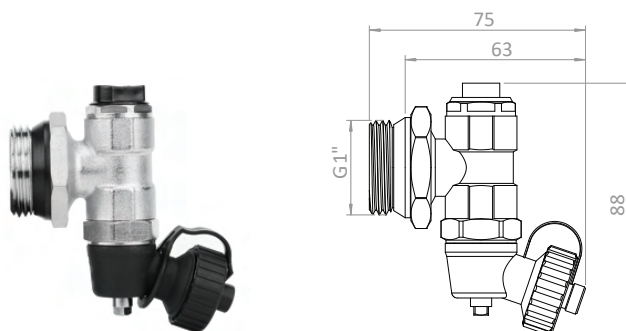
Рабочие условия

Максимальная рабочая температура среды, °C: 110
Максимальное рабочее давление: 10 бар
Рабочая среда: вода; водный раствор гликоля 50%

Артикул	Размер подключения	Количество в упаковке, шт
VM15901	1" НР	1

Концевая группа с дренажным вентилем и ручным воздухоотводчиком

Конечный элемент коллектора предназначен для установки на коллекторные блоки систем напольного отопления или радиаторного отопления. Выполняют функцию ручного удаления воздуха. Также с помощью дренажного крана можно заполнить/слить теплоноситель из системы.



Общие характеристики

Материал корпуса: латунь никелированная
Материал уплотнений: EPDM
Диаметр подключения: G 1" HP

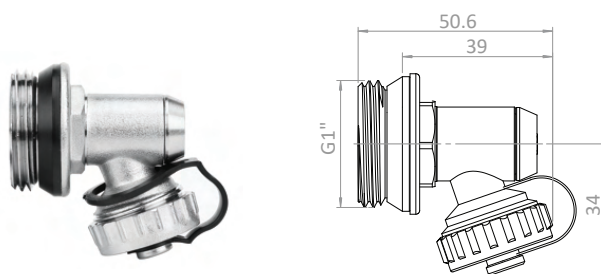
Рабочие условия

Максимальная рабочая температура среды, °C: 110
Максимальное рабочее давление: 10 бар
Рабочая среда: вода; водный раствор гликоля 50%

Артикул	Размер подключения	Количество в упаковке, шт
VM15905	1" HP	1

Регулируемый дренажный вентиль

Регулируемый дренажный вентиль предназначен для монтажа на коллекторные группы. Позволяет опорожнить систему от теплоносителя и выпустить воздух.



Общие характеристики

Материал корпуса: латунь никелированная
Материал уплотнений: EPDM
Диаметр подключения: G 1" HP

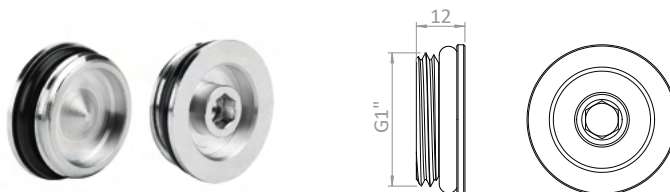
Рабочие условия

Максимальная рабочая температура среды, °C: 110
Максимальное рабочее давление: 10 бар
Рабочая среда: вода; водный раствор гликоля 50%

Артикул	Размер подключения	Количество в упаковке, шт
VM15911	1" HP	1

Комплект заглушек для коллекторных групп

Латунная никелированная заглушка (пробка) с наружной резьбой используется для герметичного закрытия неиспользуемого присоединительного отверстия коллектора диаметром 1". В заглушке есть головка-шестигранник под ключ. Уплотнительное кольцо выполнено из EPDM.



Общие характеристики

Материал корпуса: латунь никелированная

Материал уплотнений: EPDM

Диаметр подключения: G 1" HP

Рабочие условия

Максимальная рабочая температура среды, °C: 110

Максимальное рабочее давление: 10 бар

Рабочая среда: вода; водный раствор гликоля 50%

Артикул	Размер подключения	Количество в упаковке, шт
VM15960	1" HP	1

7 КОМПЛЕКТУЮЩИЕ

Плита для теплого пола с фиксирующими бобышками

Теплоизоляционная плита с фиксирующими бобышками предназначена для укладки водяного отопления в полу. Применение данного мата минимизирует теплопотери, обеспечивает звукоизоляцию, а также значительно облегчает монтаж системы напольного отопления.

Основные преимущества

- Надежная фиксация трубы благодаря выступам на бобышках, не требуется использовать якорные скобы.
- Отличная поверхностная прочность, в процессе монтажа можно наступать на плиту без ее повреждения.
- Возможность монтировать петли теплого пола как «улиткой», так и «змейкой», что позволяет добиться равномерного распределения тепла по всей поверхности пола;
- Укладка плит внахлест с фиксацией края плит по принципу «кнопочного замка» исключает контакт цементно-песчаной смеси с пенополистиролом.



Общие характеристики

Материал теплоизолирующего слоя: EPS (пенополистирол)

Материал пленки: PS (полистирол)

Диаметр трубы, мм: 14–17

Теплопроводность, Вт/ м·К: 0,035

РД-значение (тепловое сопротивление), м²·К/Вт: 0,65

Полезная площадь плиты, м²: 0,88

Толщина теплоизолирующего слоя, мм: 20

Размеры пленки с учетом нахлеста, мм: 1150 x 850

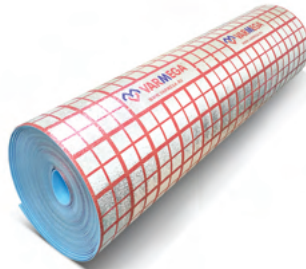
Цвет пленки: черный

Высота бобышек, мм: 18

Артикул	Размер, мм	Количество в упаковке, шт
VM35111	1100x800x20	10

Подложка для теплого пола

Комбинированная подложка Varmega из вспененного полимера с металлизированным покрытием используется под бетонной стяжкой для теплых полов в качестве отражающей изоляции, предотвращающей теплопотери от нагревательных элементов пола к перекрытиям.



Общие характеристики

Плотность, кг/м³: 25±5

Теплопроводность, Вт/м°C: 0,032–0,037

Температурный диапазон применения, °C: от -65 до +105

Шумоизоляция, Дб, не менее: 22

Удельная теплоёмкость, КДж/кг°C: 1,95

Полезная площадь с учётом нахлёста на стены 10 см, м²: 27

Площадь подложки, м²: 30

Артикул	Размер	Количество в упаковке, шт
VM35101	1,2 x 25 м	1

Лента демпферная

Демпферная лента (кромочная лента) изготавливается из вспененного полиэтилена - химически нейтрального и экологически чистого материала с закрытой ячеистой структурой. Обладает отличными тепло-, звукоизоляционными свойствами и влагостойкостью, устойчива к воздействию прямых солнечных лучей. Демпферная лента предназначена для укладки вдоль стен помещения, в котором монтируются системы водяного теплого пола. Выполняет функцию теплового шва и защиты от тепловых потерь через стены здания.



Общие характеристики

Материал: вспененный полиэтилен

Температурный диапазон применения, °C: от -40 до +95

Толщина: 8 мм

Ширина: 100 мм

Комплект поставки: в рулонах по 25 м

Артикул	Размер	Количество в упаковке, шт
VM35121	8 x 100 мм x 25мм	1

Фиксирующая шина Varmega Varfix

Фиксирующая шина Varmega Varfix предназначена для быстрого монтажа труб теплого пола диаметром 16, 20 мм на утеплительные маты. Может поставляться с гарпун-дюбелями с нижней стороны или без них. Монтаж труб осуществляется путем защелкивания трубы в фиксатор, при этом обеспечивается плотная фиксация трубы. Фиксирующая шина имеет шаг укладки, кратный 50 мм, приподнимание трубы над утеплителем составляет 5 мм. Замковые соединения обеспечивают надежное и быстрое соединение фиксирующих шин длиной 0.5 м между собой. Для модели без встроенных гарпун-дюбелей необходимо отдельно приобретать гарпун-скобы для крепления шин к утеплительному мату. Парные отверстия в шинах служат для фиксации ее на теплоизоляции с помощью гарпун-скоб. Специально сконструированные зубцы на концах гарпун-скоб обеспечивают надежное крепление шин к поверхности теплоизоляции.



Общие характеристики

Материал: полипропилен

Длина: 500 мм

Ширина: 50 мм

Высота шин (без гарпун-дюбелей с нижней стороны шины): 27 мм

Артикул	Размер, мм	Гарпун-дюбели	Количество в упаковке, шт
VM36301	500×50	Нет	100
VM36302	500×50	Да	80

Крюк с дюбелем для труб

Крюк с дюбелем применяется для крепления полимерных или металлопластиковых труб к полу с применением изоляции. Подходит для труб диаметром от 16 до 25 мм. Изготавливается из полиамида или полипропилена черного цвета. Крюки различаются между собой одинарным или двойным креплением трубы.



Артикул	Диаметр, мм	Количество в упаковке, шт
VM36201	16-25	50
VM36202	16-25	50

Фиксатор поворота трубы 90°, полимерный

Фиксатор поворота используется для закрепления формы трубы, изогнутой под углом 90°. Данные элементы зачастую необходимо применять в местах подведения трубопровода к коллекторному шкафу (ШРН, ШРНГ, ШРВ), прибору отопления, коллектору, узлу нижнего подключения и прочему оборудованию. Конструкция фиксатора позволяет осуществлять простой монтаж и надежную фиксацию трубы, защищает от изломов, загибов и внешних повреждений. Фиксаторы поворота выполнены из армированного полимера и подходят для всех видов пластиковых и металлопластиковых труб.

Основные преимущества

- Гладкое изделие, легкая прокладка труб без повреждений
- Жесткий захват благодаря специальной конструкции



Общие характеристики

Материал: ПА армированный

Цвет: черный

Радиус изгиба трубы: 5d

Угол поворота: 90°

Термостойкость: до +140°C

Артикул	Диаметр, мм	Количество в упаковке, шт
VM36101	16	5
VM36102	20	5

Фиксатор поворота трубы 90° без колец, оцинкованная сталь

Фиксатор поворота используется для закрепления формы трубы, изогнутой под углом 90°. Данные элементы зачастую необходимо применять в местах подведения трубопровода к коллекторному шкафу (ШРН, ШРНГ, ШРВ), прибору отопления, коллектору, узлу нижнего подключения и прочему оборудованию. Конструкция фиксатора позволяет осуществлять простой монтаж и надежную фиксацию трубы, защищает от изломов, загибов и внешних повреждений. Фиксаторы поворота выполнены из оцинкованной стали и подходят для всех видов пластиковых и металлопластиковых труб.



Общие характеристики

Материал: Оцинкованная сталь

Радиус изгиба трубы: 5d

Угол поворота: 90°

Артикул	Диаметр, мм	Количество в упаковке, шт
VM36111	16	5
VM36112	20	5
VM36113	25	5

Фиксатор поворота трубы 90° с кольцами, оцинкованная сталь

Фиксатор поворота используется для закрепления формы трубы, изогнутой под углом 90°. Данные элементы зачастую необходимо применять в местах подведения трубопровода к коллекторному шкафу (ШРН, ШРНГ, ШРВ), прибору отопления, коллектору, узлу нижнего подключения и прочему оборудованию. Конструкция фиксатора позволяет осуществлять простой монтаж и надежную фиксацию трубы, защищает от изломов, загибов и внешних повреждений. Фиксаторы поворота выполнены из оцинкованной стали и подходят для всех видов пластиковых и металлопластиковых труб. Кольца служат дополнительным элементом фиксации и упрощают монтаж.



Общие характеристики

Материал: Оцинкованная сталь

Радиус изгиба трубы: 5d

Угол поворота: 90°

Артикул	Диаметр, мм	Количество в упаковке, шт
VM36121	16	5
VM36122	20	5
VM36123	25	5
VM36123	32	5

Фиксатор поворота трубы 90° сдвоенный, с кольцами, оцинкованная сталь

Фиксатор поворота используется для закрепления формы трубы, изогнутой под углом 90°. Данные элементы зачастую необходимо применять в местах подведения трубопровода к коллекторному шкафу (ШРН, ШРНГ, ШРВ), прибору отопления, коллектору, узлу нижнего подключения и прочему оборудованию. Конструкция фиксатора позволяет осуществлять простой монтаж и надежную фиксацию трубы, защищает от изломов, загибов и внешних повреждений. Фиксаторы поворота выполнены из оцинкованной стали и подходят для всех видов пластиковых и металлопластиковых труб. Кольца служат дополнительным элементом фиксации и упрощают монтаж. Отличительной особенностью данной модели является обеспечение расстояния между трубопроводами в 50 мм.



Общие характеристики

Материал: Оцинкованная сталь

Тип фиксатора: сдвоенный

Радиус изгиба трубы: 5d

Угол поворота: 90°

Расстояние между осями: 50 мм

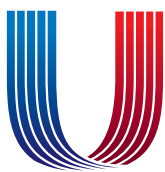
Артикул	Диаметр, мм	Количество в упаковке, шт
VM36131	16	5

Комплект регулируемых кронштейнов

Кронштейны предназначены для крепления к несущей конструкции (стене или коллекторному шкафу) подающего и обратного коллекторов из нержавеющей стали Varmega серий VM151XX, VM155XX. Кронштейны состоят из стальной крепежной планки, к которой винтами крепится пара стальных никелированных хомутов с пластиковыми прокладками. Прокладки служат тепло- и виброзащитой, а также предохраняют коллекторы от механических повреждений. Кронштейны обеспечивают регулируемое расположение коллекторов между осями от 195 и до 235 мм. Комплект состоит из 2-х штук.



Артикул	Диапазон регулирования, мм	Количество в упаковке, комплект
VM15970	195-235	1



UNITED THERMO

**Официальный дистрибьютор в России и СНГ
UNITED THERMO RUS**

РФ, 108811, г. Москва, 22-й Километр Киевское шоссе (БП "Румянцево"), домовлад. 4, стр. 2, этаж 2, блок Г, подъезд 18, офис 203Г

Телефон: 8 495 646 11 88

info@unitedthermo.ru

www.unitedthermo.ru

