

all for HoReCa



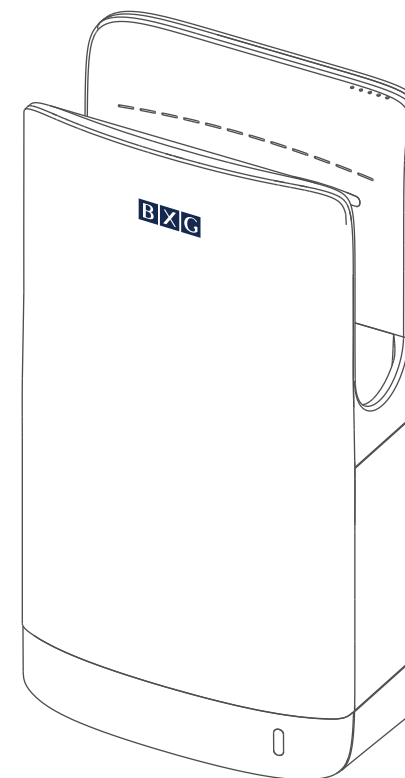
all for HoReCa

Производитель:	HANGZHOU AIKE APPLIANCES CO., LTD No.12, Chunhui East Road, Yong'an Industry Zone, Xaiju, Taizhou 317306, Zhejiang
Импортер:	ООО «БиИксДжи» Адрес: Россия, 115477, г. Москва, ул. Кантемировская, д.58, эт 1 пом XIII ком 98/1005

www.bxg-pro.ru
www.bxg-pro.com

BXG-JET-7000 /BXG-JET-7000C/ BXG-JET-7100

**ВЫСОКОСКОРОСТНАЯ
ЭЛЕКТРОСУШИЛКА ДЛЯ РУК**



**РУКОВОДСТВО
ПО ЭКСПЛУАТАЦИИ**

УВАЖАЕМЫЙ ПОКУПАТЕЛЬ!

Благодарим Вас за то, что Вы приобрели высокоскоростную электросушилку для рук
BXG-JET-7000 / BXG-JET-7000C/BXG-JET-7100!

Если Вы не являетесь опытным техническим специалистом, не пытайтесь установить устройство самостоятельно. Это может быть опасно, а также может стать причиной некорректной работы устройства.

Внимательно прочитайте данную инструкцию и изучите принцип работы устройства перед его установкой и использованием.

ДЛЯ ЗАМЕТОК

ДЛЯ ЗАМЕТОК

СОДЕРЖАНИЕ

ПРАВИЛА БЕЗОПАСНОСТИ.....	4
ОПИСАНИЕ.....	6
ТЕХНИЧЕСКИЕ ХАРАКТЕРИСТИКИ.....	8
КОМПЛЕКТ ПОСТАВКИ.....	8
КОМПОНЕНТЫ.....	9
УСТАНОВКА	11
СХЕМА ЭЛЕКТРИЧЕСКИХ СОЕДИНЕНИЙ.....	16
ЭКСПЛУАТАЦИЯ.....	17
ТЕХНИЧЕСКОЕ ОБСЛУЖИВАНИЕ.....	19
ЧИСТКА ВОДОСБОРНИКА.....	20
ОЧИСТКА НЕРА-ФИЛЬТРА.....	21
ИНДИКАТОРЫ САМОПРОВЕРКИ.....	22
УСЛОВИЯ ГАРАНТИИ.....	23
ГАРАНТИЙНЫЙ ТАЛОН	24

ПРАВИЛА БЕЗОПАСНОСТИ

ДЛЯ ЗАМЕТОК

ВНИМАНИЕ!

Если Вы будете использовать устройство неправильно или не будете соблюдать рекомендованные меры безопасности, это может привести к серьёзной травме.



Запрещено

Не открывайте фронтальную панель.

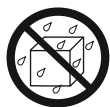
Это может привести к удару электрическим током.



Не использовать в ванных и душевых комнатах

Не используйте во влажных помещениях, в т.ч. в ванных комнатах, где устройство может контактировать с открытой водой, и помещениях с повышенной влажностью. Не использовать в ванных и душевых комнатах.

Это может привести к удару электрическим током и сбоям в работе.



Не мочить

Не допускайте намокания устройства.

Это может привести к удару электрическим током.



Не разбирать

Не разбирайте устройство и не меняйте его конструкцию без необходимости.

Это может стать причиной возгорания, удара электрическим током или травмы.



Важно! Всегда строго соблюдайте данные инструкции.

Используйте однофазный источник питания с указанным напряжением АС 220-240В /50/60 Гц., поскольку напряжение, превышающее 220 В на 5% и более приведет к отказу устройства. Использование неподходящего источника питания может привести к возгоранию, удару электрическим током и некорректной работе.

Используйте отдельную линию электропитания.

Подключение других электрических устройств к той же линии может привести к сильному нагреванию сетевой розетки и стать причиной возгорания.

Во избежание удара электрическим током отключайте питание перед осмотром и очищением устройства.

ГАРАНТИЙНЫЙ ТАЛОН

Серийный номер	
Дата продажи	
Наименование фирмы-продавца	
Адрес и контактный телефон продавца:	

Гарантийный ремонт предоставляется сроком ___ мес., со дня продажи, при предъявлении гарантийного талона и товарной накладной или товарного чека.

Печать и подпись фирмы-продавца:



Не позволяйте детям висеть на устройстве, т.к. в результате этого оно может упасть.



Важно! Соблюдайте инструкции.

Всегда используйте устройство с присоединенным водосборником и фильтром для очистки воздуха. Если вода попадет внутрь устройства, произойдет короткое замыкание.

Во избежание травмы, осмотр и очистку устройства производите в перчатках. Если устройство не включается или работает некорректно, выключите питание и устройство защитного отключения и обратитесь к квалифицированному техническому специалисту или поставщику.

Не используйте устройство в местах, где:

- оно может непосредственно контактировать с водой;
- оно будет находиться под прямым или сильным солнечным излучением (это может привести к некорректной работе датчика);
- на нем будет образовываться конденсат;
- температура окружающей среды превышает 45°C;
- рядом находятся легковоспламеняющиеся и агрессивные жидкости.

Меры предосторожности до установки устройства

- не пытайтесь установить устройство при включенном питании (включенном кабеле питания), т.к. это может привести к удару электрическим током;
- во избежание падения устройства или травмы выберите достаточно прочное место и устойчиво установите устройство на поверхности;
- во избежание травмы устанавливайте устройство в перчатках.

ОПИСАНИЕ



Высокоскоростная электросушилка для рук BXG-JET-7000/BXG-JET-7000C/BXG-JET-7100 обеспечивает быструю и гигиеничную сушку рук.

Управление и гигиена.

В этом устройстве применены самые передовые промышленные технологии. Прибор оснащён инфракрасными датчиками для автоматического включения и отключения, в случае перегрева. Использование сушилки для рук позволяет экономить на бумажных салфетках и полотенцах, кроме того, использование сушилки повышает уровень гигиены благодаря функции бесконтактного управления. Корпус обработан антибактериальным покрытием, которое препятствует размножению бактерий.

Интеллектуальность.

Благодаря инфракрасным датчикам и технологии микропроцессорного управления обеспечивается надёжная и точная работа, а встроенный таймер предотвращает критически долгое использование. Режим автоматического регулирования температуры подаваемого воздуха обеспечивает комфортную сушку рук и экономию электроэнергии.

УСЛОВИЯ ГАРАНТИИ

- Гарантийный ремонт осуществляется в течение всего гарантийного срока.
- Гарантийный ремонт осуществляется при предъявлении правильно и точно заполненного гарантийного талона с указанием: модели, серийного номера изделия, гарантийного срока, названия фирмы-продавца, адреса или телефона с печатью фирмы-продавца.
- В случае невозможности устранения возникшей неисправности фирма-продавец после составления акта технической экспертизы Сервис-центром обязана произвести замену неисправного изделия на новое исправное изделие. Неисправное оборудование для замены принимается в полной комплектности и в оригинальной упаковке.
- Оборудование снимается с гарантии в следующих случаях:
 - гарантийный талон утерян или в нём сделаны изменения;
 - эксплуатация оборудования не соответствовала инструкции по эксплуатации;
 - применение при самостоятельном обслуживании материалов и жидкостей, повлекших изменения свойств оригинальных материалов оборудования;
 - несанкционированная модификация или ремонт оборудования;
 - механические повреждения;
 - по другим причинам, выходящим за рамки обычной эксплуатации прибора.
- Настоящая гарантия не включает в себя техническое обслуживание по чистке и регулировке оборудования, замену расходного материала, подвергающегося естественному износу в период эксплуатации.

ИНДИКАТОРЫ САМОПРОВЕРКИ

Неисправность	Проверить	Действия
Воздушный поток не поступает при погружении рук в сушилку	Индикатор питания горит на сушилке?	Проверьте подключение сушилки к электросети.
	Сушилка не включена?	Нажмите кнопку ВКЛ
	Руки погружены в сушилку правильно?	Погрузите руки правильно, до конца.
Длительное время сушилка не отключается	Загрязнены датчики?	Выключите кнопку питания. Произведите очистку сенсорных датчиков. Включите кнопку питания.
Нет теплого воздуха.	Окружающая температура высокая	Устройство оснащено датчиком контроля температуры. Когда окружающая температура ≥ 25 °C, нагреватель отключается.
<p>В случае, если все вышеуказанные действия не эффективны и неисправность не устранена, вам необходимо обратиться за помощью в авторизованный СЦ.</p>		

Высокая мощность.

Устройство оснащено современным мощным двигателем, который позволяет высушить руки за 7-10 сек., и также обеспечивает экономию электроэнергии.

Современная, прочная конструкция.

Прибор имеет современный, эргономичный дизайн и приятный внешний вид, пластик ABS с антибактериальным покрытием.

Безопасность.

Прибор оснащён функцией защитного отключения при перегреве, защитой от перегрузки по току.

Простая установка и техническое обслуживание.

Установка прибора выполняется с помощью дюбелей и шурупов. Перед выполнением технологического обслуживания устройство должно быть отключено от сети электропитания.

Данная сушилка широко используется в:

- общественных местах с большим количеством людей: торговых центрах, кинотеатрах, аэропортах, школах, клубах, больницах...
- предприятиях: заводах по производству пищевой продукции, химических и фармацевтических фабриках...

ТЕХНИЧЕСКИЕ ХАРАКТЕРИСТИКИ

Напряжение / частота тока	220В - 240В / 50 Гц-60 Гц
Мощность	1 400 Вт - 1 750 Вт
Скорость воздушного потока	95 м/с
Время сушки	7 сек
Вес нетто	5.8 кг
Габаритные размеры	296 x 175 x 556 мм
Класс влагозащиты корпуса	IP44
Защита от перегрева	Да
Защита от перегрузки	Да
Защита от короткого замыкания	Да

- BXG-JET-7000 - ABS-пластик, цвет белый глянец
 BXG-JET-7000C - ABS-пластик, цвет хром
 BXG-JET-7100 - ABS-пластик, цвет черный глянец

КОМПЛЕКТ ПОСТАВКИ

1. Сушилка для рук - 1 шт.
2. Установочная панель - 1 шт.
3. Крепёжный комплект - 1 шт.
4. Руководство по эксплуатации - 1 шт.
5. Ершик для очистки сливного канала - 1 шт.
6. Шаблон - 1 шт.

ОЧИСТКА НЕРА-ФИЛЬТРА

Очистка НЕРА- фильтра

1. Вытащите водосборник в горизонтальном положении. Таким образом вода не прольется.
2. Снимите крышку водосборника и слейте воду.
3. Если водосборник загрязнен проделайте процедуру промывки и очистки водосборника (стр.20).
3. Вытащите НЕРА-фильтр из устройства, он находится внизу устройства за водосборником.



4. С помощью пылесоса произведите тщательную чистку НЕРА-фильтра.

ВНИМАНИЕ! При интенсивной работе сушилки чистку НЕРА-фильтра необходимо проводить не реже 1 р/месяц, но не более 3-х раз. Далее необходимо произвести замену НЕРА-фильтра (ОПЦИЯ). Для эффективной и гигиеничной работы сушилки необходимо проводить замену НЕРА-фильтра минимум 1 раз в 6 месяцев. При интенсивной работе сушилки - 1 раз в 3 месяца.

5. Вставьте очищенный НЕРА-фильтр на место и установите водосборник в устройство так, как он был расположен изначально. Убедитесь, что оба компонента плотно вставлены.

Начинайте использовать устройство только после того, как убедитесь, что водосборник установлен правильно.

ЧИСТКА ВОДОСБОРНИКА

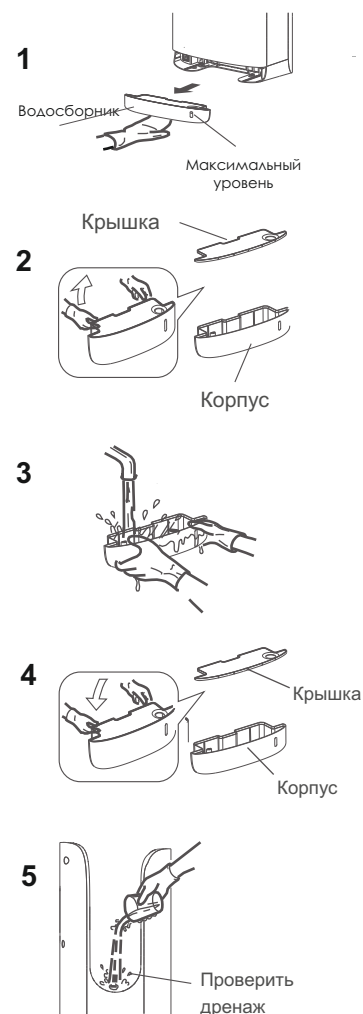
Чистка водосборника - до его заполнения (минимум 1 раз в неделю).

Вода, сдуваемая с рук, сливается в водосборник. Периодически выливайте сточную воду. Не допускайте, чтобы она достигала максимального уровня.

Если сточная вода будет находиться в лотке слишком долго, может появиться неприятный запах, образоваться плесень.

1. Вытащите водосборник наружу в горизонтальном направлении. Таким образом вода не прольется.
2. Снимите крышку водосборника.
3. Вымойте внутреннюю часть водосборника проточной водой.
4. Закройте крышку водосборника и установите его в устройство так, как он был расположен изначально. Убедитесь, что оба компонента плотно вставлены.
5. Залейте 200 мл (1 стакан) воды в сливное отверстие для проверки дренажной системы (во избежание его забивания).

Начинайте использовать устройство только после того, как убедитесь, что водосборник установлен правильно.



КОМПОНЕНТЫ

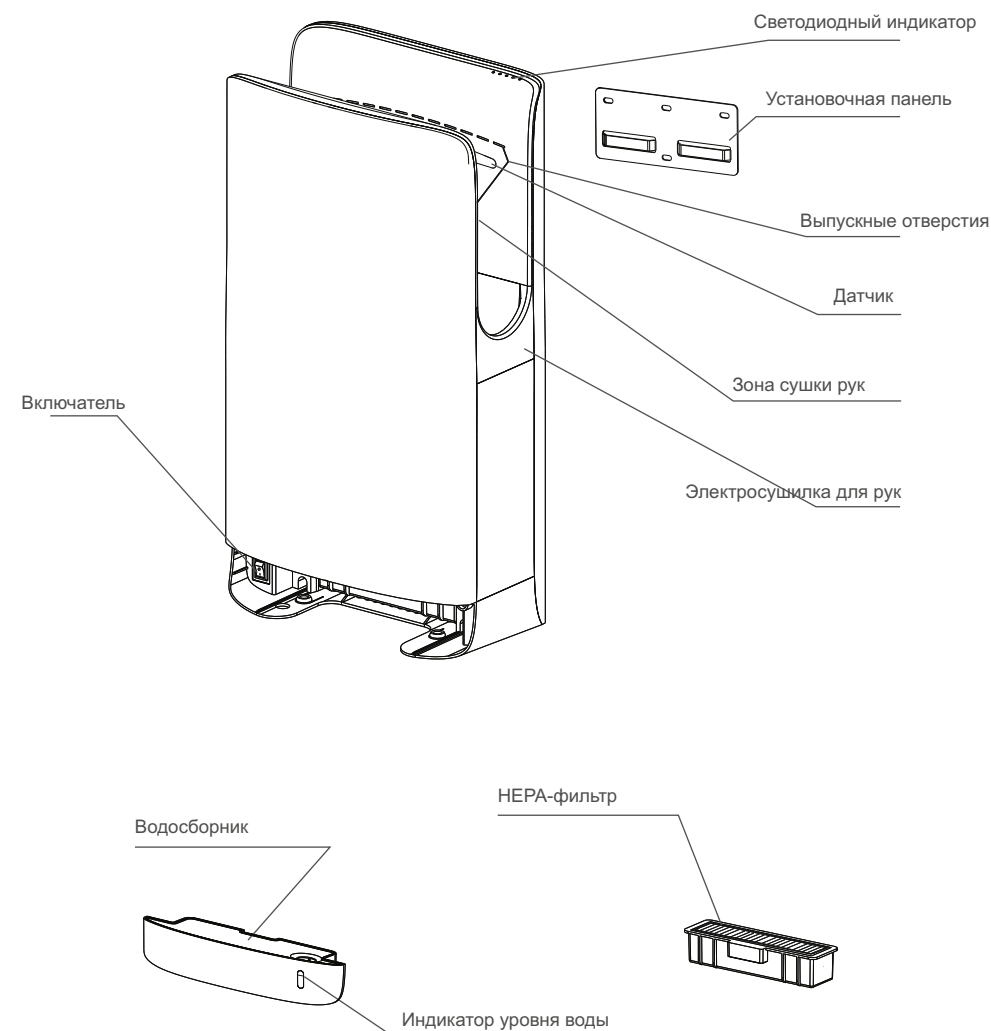
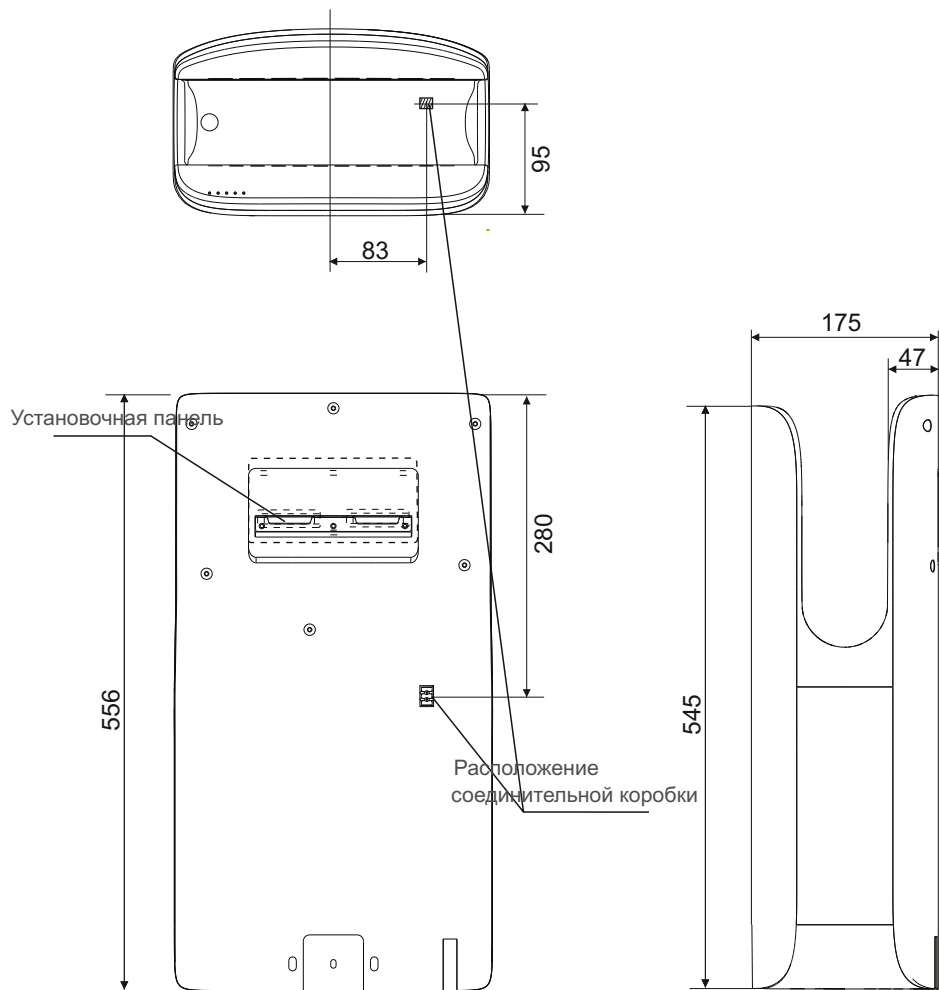


Рисунок 1

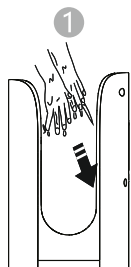
ТЕХНИЧЕСКОЕ ОБСЛУЖИВАНИЕ



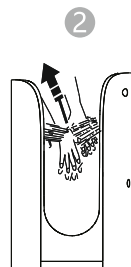
- Перед выполнением чистки устройства его необходимо отключить от электросети. Для чистки следует использовать мягкую ткань, смоченную в нейтральном моющем средстве. Во избежание повреждений запрещается использовать химически активные и абразивные вещества для чистки корпуса сушилки. Для чистки не следует использовать жёсткие нейлоновые щётки, чтобы не поцарапать гладкую поверхность сушилки.
- Во избежание некорректной работы устройства регулярно (раз в месяц) протирайте инфракрасные датчики автоматического включения.
- Во время чистки не допускайте попадания воды внутрь устройства, поскольку это может привести к поражению электрическим током или короткому замыканию.
- Если сушилка не используется длительное время, её следует отключить от электросети, что позволит продлить срок её службы.
- Запрещается самостоятельно разбирать, ремонтировать или вносить изменения в конструкцию сушилки. Несоблюдение этого требования может привести к поражению электрическим током и другим несчастным случаям.
- При возникновении неисправности сразу отключите электропитание сушилки, прекратите её эксплуатацию и обратитесь к квалифицированным специалистам.
- Техническое обслуживание устройства необходимо производить в защитных перчатках.

Рисунок 2

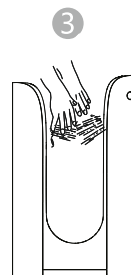
УСТАНОВКА



Поместите руки внутрь. Сушилка включится автоматически.

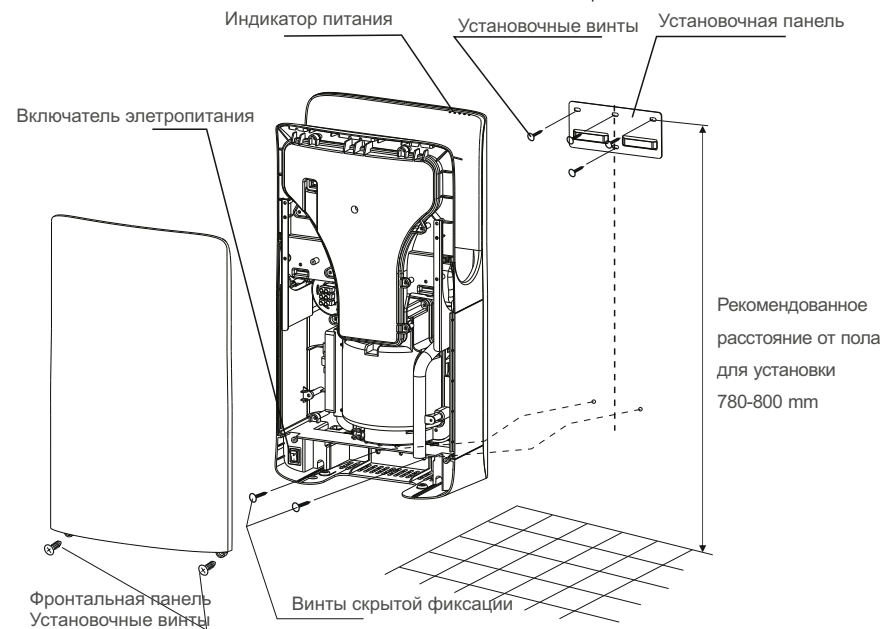


Медленно опускайте руки и медленно вынимайте руки из сушилки.



Ваши руки будут сухими в течении 7-10 секунд

- При установке сушилка должна быть обесточена! Кнопка включения в положении ВЫКЛ!
- Сушилка должна быть установлена на ровную прочную стену.
- Если пространство ограничено, а состояние стены неудовлетворительно, Вы можете приобрести специальную стойку для установки без использования стены.
- Монтаж сушилки должен выполнять квалифицированный специалист.
- Установите устройство в месте, где его использование будет наиболее комфортным.
- Не устанавливайте устройство слишком низко. Рекомендованное расстояние между дном устройства и полом или любым другим объектом не должно составлять менее 150 мм.
- Расстояние между левой частью сушилки и другим объектом должно составлять не менее 150 мм., т.к. выключатель питания находится на левой стороне.



HEPA-фильтр



Водосборник



Рисунок 3

УСТАНОВКА

Установка и подключение устройства через кабель питания с вилкой к розетке.

Внимание!

Используйте однофазный источник переменного тока с напряжением 220 В ± 5%.

1. Снимите водосборник и вытащите HEPA фильтр (Рисунок 3).
2. Приложите к стене шаблон (входит в комплект поставки) к месту где вы хотите установить сушилку и отметьте места для сверления. Просверлите отверстия в стене и вставьте в них дюбеля (входит в комплект поставки) (Рисунок 4).
3. Прикрепите установочную панель к стене при помощи шурупов, входящих в комплект поставки (Рисунок 4).
4. Зафиксируйте сушилку на 2-х крюках установочной панели и закрепите сушилку к стене двумя винтами скрытой фиксации в нижней части устройства (Рисунок 3). Установочная панель



Рисунок 4

5. Установите на место HEPA-фильтр. Вставьте вилку кабеля питания в розетку. Нажмите кнопку ВКЛ (Рисунок 3) и установите водосборник.
6. После установки и подключения к сети электропитания загорится индикатор питания на передней панели. Сушилка для рук готова к эксплуатации.

ЭКСПЛУАТАЦИЯ

Перед началом использования сушилки, включите питание (кнопка расположена в нижней части сушилки, (нужно снять водосборник!!!). Загорится индикатор питания на задней панели устройства.

Сушилка оснащена механизмом автоматического регулирования температуры воздушного потока.

В зависимости от окружающей температуры в помещении происходит автоматическое изменение температуры воздушного потока, а именно:

- при окружающей температуре воздуха $\geq 25^\circ\text{C}$, сушилка будет подавать комфортный прохладный воздух на руки;
- при окружающей температуре воздуха меньше 24°C - воздух будет подаваться комфортно теплый.

Чем будет ниже/выше окружающая температура, тем теплее/прохладнее будет воздух подаваемый на руки, но он всегда будет комфортным, не обжигающим и не ледяющим..

Сушилка оснащена датчиком перегрева с таймером работы, который отключит работу сушилки ровно через 25 секунд. Данная система обеспечивает безопасность сушилки как при попадании и/или размещения в ней посторонних предметов так и от вандализма.

СХЕМА ЭЛЕКТРИЧЕСКИХ СОЕДИНЕНИЙ

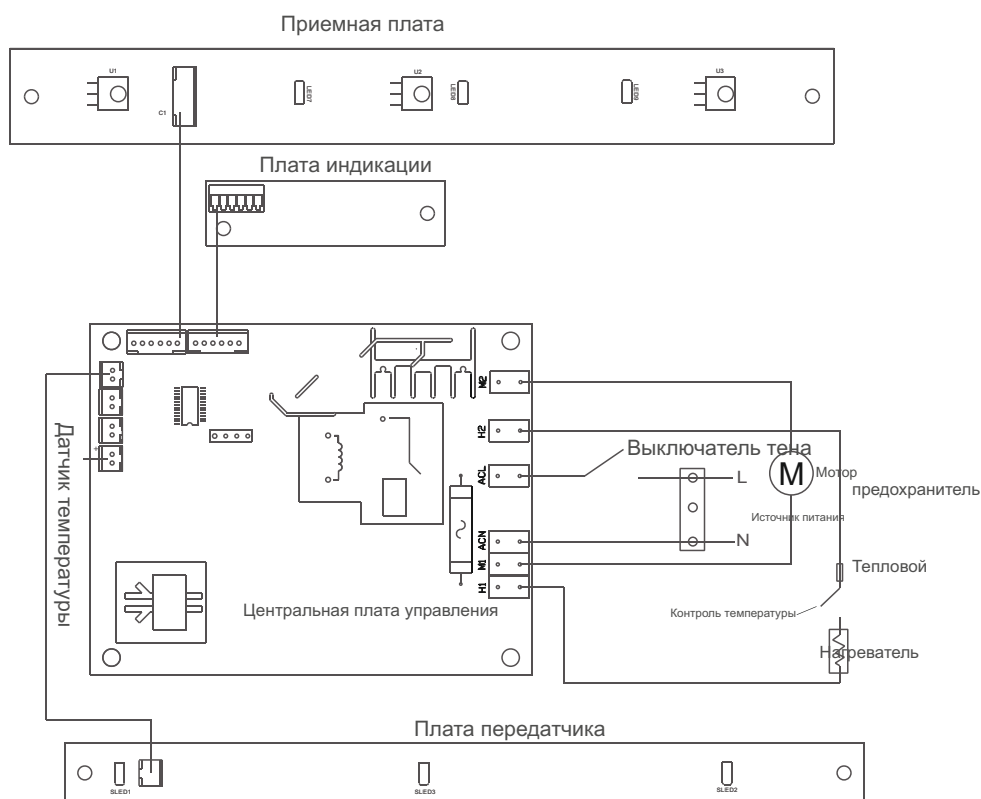


Рисунок 10

УСТАНОВКА

Установка и подключения устройства к электропитанию скрытой электропроводкой:

Внимание!

Используйте кабель питания толщиной от 2 до 2,5 кв.мм.

Использование кабелей питания одножильных толщиной менее 2 кв.мм. запрещено.

Перед подключением устройства к электропитанию скрытой проводкой необходимо монтировать в стену распределительную коробку без крышки и протянуть через нее кабель питания, как показано на Рис.5

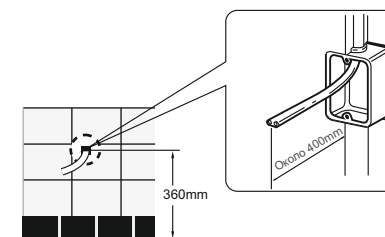


Рисунок 5

1. Приложите к стене шаблон (входит в комплект поставки) и отметьте места для сверления. Просверлите отверстия в стене и вставьте в них дюбеля (входит в комплект поставки) (Рисунок 6).
2. Прикрепите установочную панель к стене при помощи шурупов, входящих в комплект поставки (Рис.6).

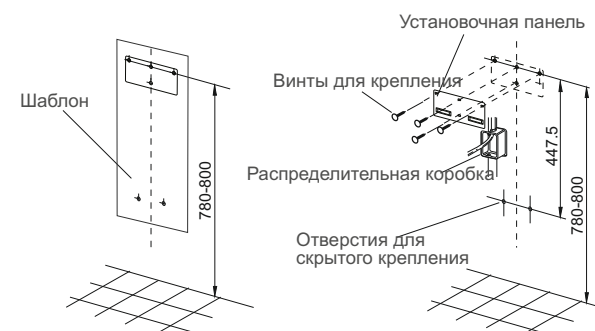


Рисунок 6

УСТАНОВКА

- Снимите водосборник и вытащите HEPA-фильтр.
- Открутите 2 винта и снимите фронтальную панель, потянув за нижний край, освободив панель от верхних защелок. (Рисунок 7).

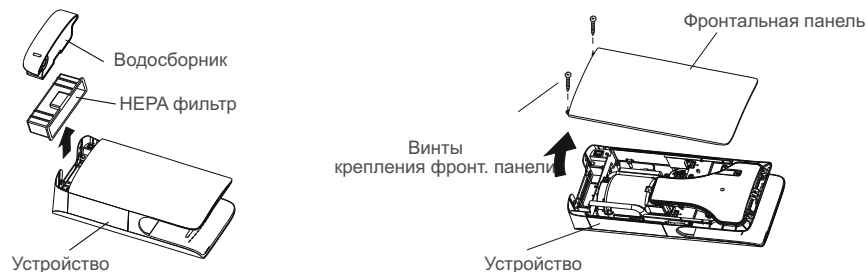


Рисунок 7

- Снимите зажим, фиксирующий кабель питания. Освободите кабель питания от клеммной колодки, ослабив крепежные винты. Извлеките кабель питания с вилкой. (Рисунок 8).
- Вставьте отдельный кабель питания из распределительной коробки в отверстие (Рисунок 8)

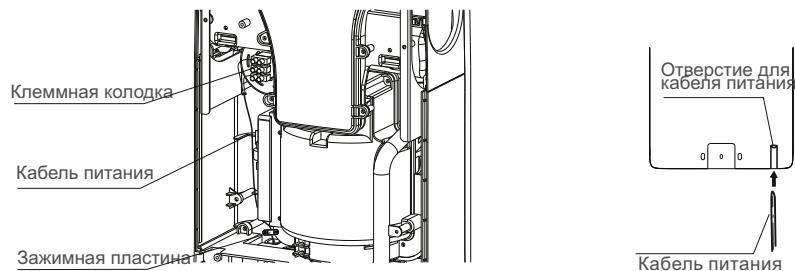


Рисунок 8

УСТАНОВКА

- Закрепите кабель питания в клеммной колодке. (Рисунок 9).
- Зафиксируйте кабель питания зажимной пластиной. Осторожно потяните за кабель питания, чтобы убедиться, что он надежно закреплен.

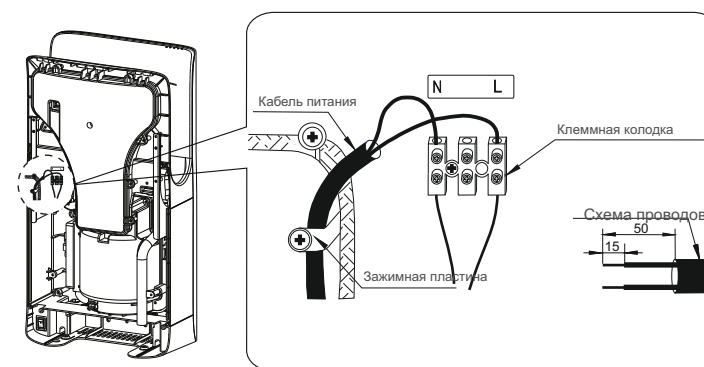


Рисунок 9

L	Фаза	Коричневый
N	Ноль	Синий

- Установите сушилку на стену (Рис.3) на установочную панель, далее в нижней части сушилки закрутите 2 винта скрытой фиксации.
- Установите фронтальную панель. Зафиксируйте защелками и 2 винтами к корпусу сушилки.
- Установите на место HEPA-фильтр. Нажмите кнопку ВКЛ и установите водосборник.
- После установки и подключения к сети электропитания загорится индикатор питания на задней панели. Сушилка для рук готова к эксплуатации.