

Упаковка, хранение, транспортировка

Ротационные датчики уровня INNOLEVEL серии PS должны быть упакованы таким образом, чтобы повреждения при транспортировке были исключены.

Изделия должны быть обернуты в пузырьковую пленку или уложены в потребительскую тару - индивидуальные коробки из коробочного картона, из гофрированного картона или из гофропласта.

Допускается хранение изделий в помещениях, защищенных от паров агрессивных сред при температуре -25 °С...+40 °С и влажности не более 85 %.

Срок хранения 5 лет.

Изделия транспортируют всеми видами крытого транспорта с присущими им скоростями на любые расстояния.

Срок службы и ресурс

Ротационный датчик уровня INNOLEVEL серии PS имеет назначенный срок службы 3 года.

Ресурс изделия составляет 8 лет.

Указанные сроки действительны при соблюдении потребителем требований действующей эксплуатационной документации.

Информация об утилизации

Ротационный датчик уровня INNOLEVEL серии PS подлежит утилизации после принятия решения о нецелесообразности или невозможности его ремонта или недопустимости его дальнейшей эксплуатации.

Утилизация должна быть произведена способом, исключающим возможность восстановления изделия и его дальнейшей эксплуатации.

Свидетельство о приемке

Ротационный датчик уровня INNOLevel серии PS заводской номер _____ соответствует техническим условиям и признан годным для эксплуатации.

Дата производства «___» _____ 202__ года.

Подпись, Ф. И. О. _____

М. П.

Гарантийные условия

Гарантийный срок на предоставляемое оборудование составляет 24 месяца. Исчисляется с момента передачи Поставщиком товара Покупателю либо транспортной компании для доставки товара Покупателю.

Гарантия распространяется на изделие в соответствии с пунктами гарантийного талона.



INNOLEVEL

Ротационные датчики уровня

Серия PS

Паспорт изделия (утвержден 15.05.2020г.)

Обзор применений

Ротационный датчик уровня INNOLEVEL серии PS представляет собой датчик уровня и служит для мониторинга уровня сыпучих материалов. Он может быть использован в качестве датчика заполнения, опустошения или промежуточного уровня.

Стандартные примеры применения датчика уровня для сыпучих материалов, плотность которых не менее 100 г/л, приведены ниже:

- Пластиковые порошки и гранулы
- Строительные материалы
- Пищевые продукты
- Древесные сыпучие материалы
- и многое другое...

Ротационный датчик уровня INNOLEVEL серии PS является надежным решением для достоверного определения уровня заполнения, а также обладает рядом преимуществ:

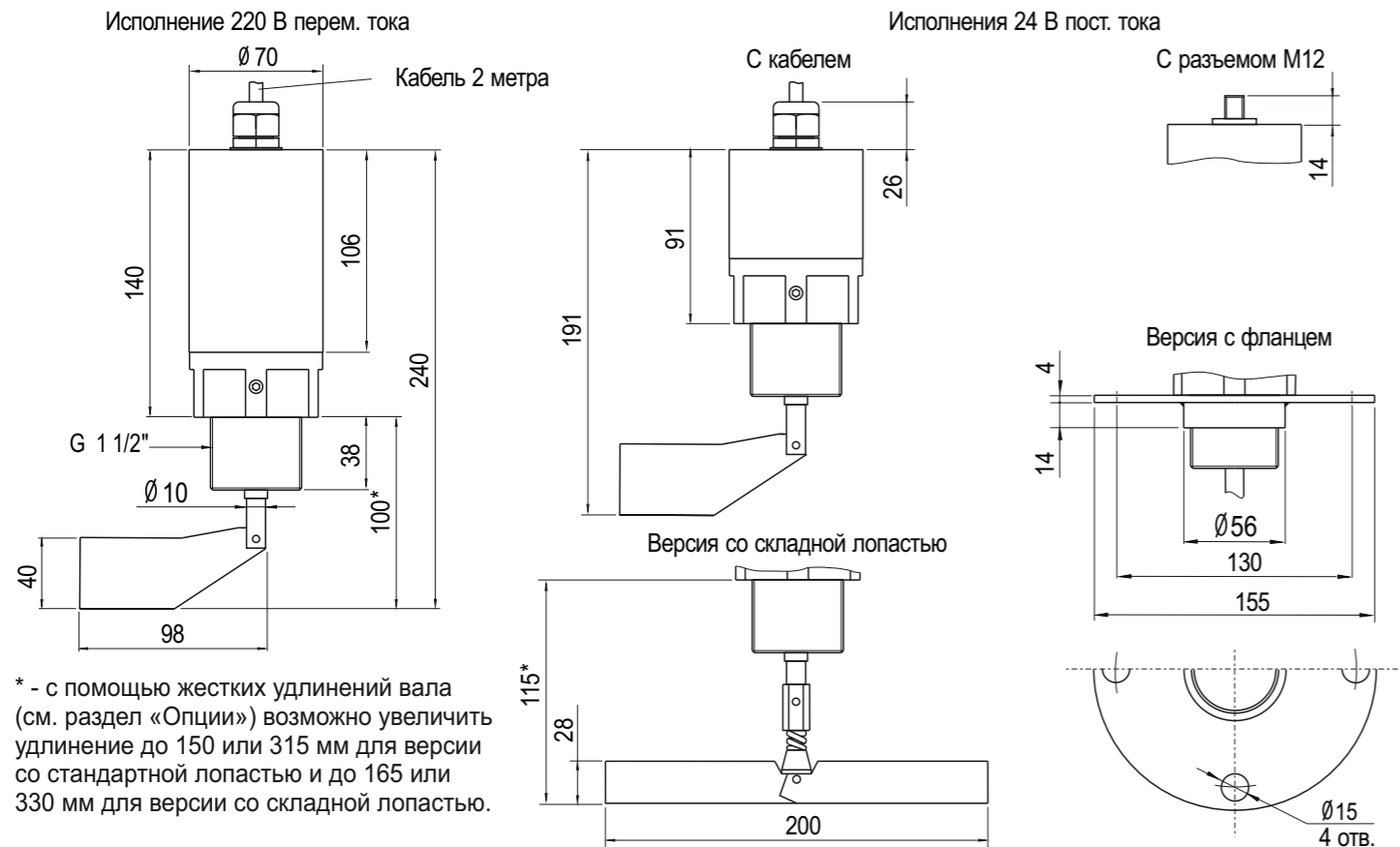
- Высокая вибростойкость позволяет применять датчик на бункерах с вибраторами
- Контроль уровня в системах пневмотранспорта и в пневмокамерных насосах
- Опционально корпус из нержавеющей стали
- Быстроразъемное электрическое соединение M12

Ротационный датчик уровня INNOLEVEL серии PS размещается на емкости сверху или сбоку на требуемой для выполнения измерений высоте.

Принцип работы

Измерительная лопасть приводится в действие шаговым двигателем. При контакте лопасти с материалом крутящий момент возрастает до полного останова двигателя, выходной сигнал переключается (регистрация уровня материала). При снижении уровня материала лопасть освобождается, двигатель возобновляет вращение, выходной сигнал возвращается в исходное состояние.

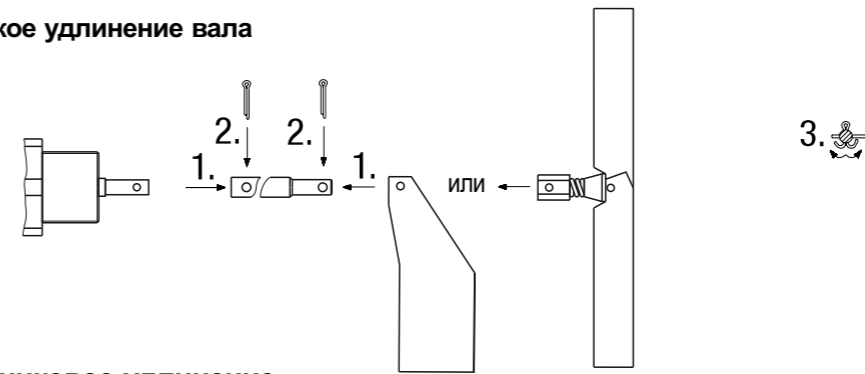
Размеры (мм):



Информация несет ознакомительный характер. Производитель вправе вносить изменения в конструкцию.

Опции (продолжение)

Жесткое удлинение вала

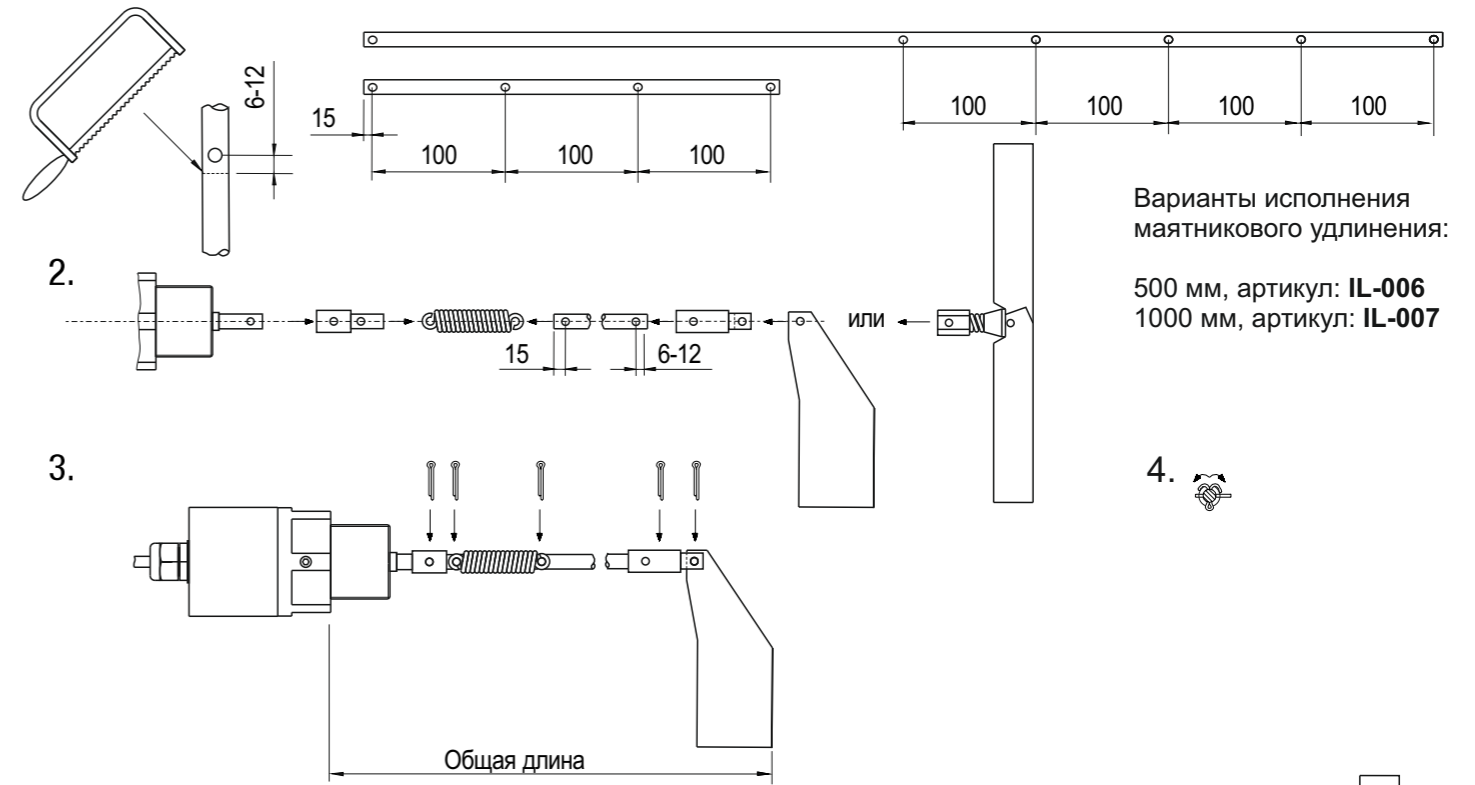


Варианты исполнения жесткого удлинения:

+50 мм, артикул: **IL-002**
+215 мм, артикул: **IL-001**

Маятниковое удлинение

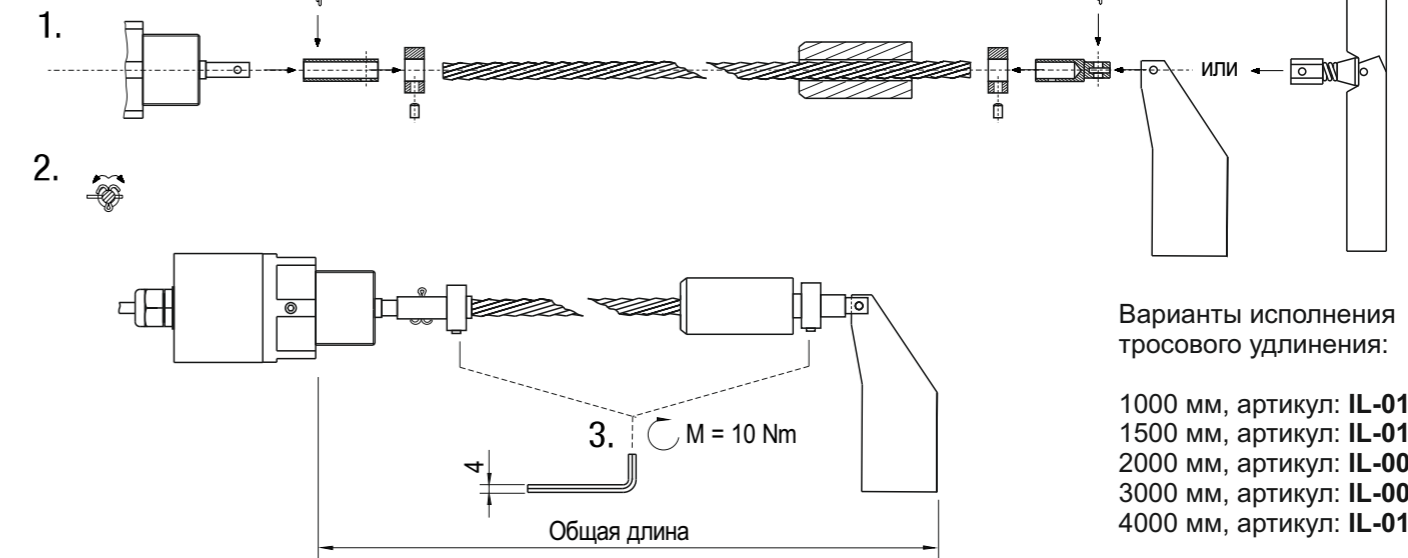
1. Отрезать необходимую длину маятника



Варианты исполнения маятникового удлинения:

500 мм, артикул: **IL-006**
1000 мм, артикул: **IL-007**

Тросовое удлинение



Варианты исполнения тросового удлинения:

1000 мм, артикул: **IL-013**
1500 мм, артикул: **IL-011**
2000 мм, артикул: **IL-008**
3000 мм, артикул: **IL-009**
4000 мм, артикул: **IL-010**

Все размеры указаны в мм.

Варианты исполнений ротационных датчиков уровня INNOLEVEL серии PS

В зависимости от материала, из которого изготовлен датчик, напряжения питания, типа контактной лопасти, электросоединения и исполнения, ротационные датчики уровня INNOLEVEL серии PS имеют различные артикулы. Структура формирования артикулов:

IL-PS-□□□□-□□

1. Напряжение питания, выходной сигнал:

- A** - 115-230 В перем. тока, 50/60 Гц, 1 реле;
- E** - 24 В пост. тока, оптрон.

2. Тип лопасти:

- A** - муфтовая лопасть 40x98 мм;
- S** - складная двухсторонняя лопасть 28x200 мм.

3. Электрическое соединение:

- M** - разъем M12x4 pin (только для 24 В пост. тока);
- C** - кабель 2 метра.

4. Материал корпуса:

- A** - алюминий;
- S** - нержавеющая сталь.

5. Исполнение датчика:

- Ex** - взрывозащищенное; общепром. исполнение не обозначается.

Информация о необходимости доукомплектования дополнительными элементами

Ротационный датчик уровня INNOLEVEL серии PS представляет из себя законченное устройство и не нуждается в доукомплектовании дополнительными элементами.

Опции

Перечисленные ниже опции не входят в комплект поставки ротационного датчика уровня INNOLEVEL серии PS, не являются обязательными к его комплектованию, однако позволяют решать определенные задачи, связанные с монтажом.

Опции могут поставляться с датчиком в виде комплекта. В этом случае артикул опции указывается после артикула датчика со знаком «+». Пример артикула комплекта: **IL-PS-AACA+IL-001**

Версия с фланцем ротационного датчика уровня INNOLEVEL серии PS получается путем формирования комплекта с добавлением к основному артикула элемента «+F155». Пример артикула комплекта: **IL-PS-AACA+F155**

Гайка для монтажа

Шестигранная гайка 1 1/2" для монтажа ротационного датчика уровня INNOLEVEL серии PS. Варианты исполнений:

1. Материал: сталь, артикул: **ДУ40С**
2. Материал: сталь оцинк., артикул: **ДУ40СО**
3. Материал: нерж. сталь SUS304, артикул: **ДУ40 S304**



Разъем M12x4pin с гермовводом PG7 (степень защиты IP67)

1. Прямое исполнение. Материал: полибутилентерефталат. Артикул: **IL-ES18**
2. Угловое исполнение. Материал: полибутилентерефталат. Артикул: **IL-ES14**

Механические характеристики:

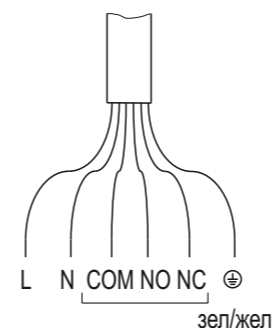
Класс защиты	IP66(версия с кабелем) / IP67(версия с разъемом M12)
Подшипник	2 подшипника скольжения, материал - iglidur®
Уплотнение	2 радиальных уплотнения вала, материал - вайтон и тефлон
Вибростойкость	до 29 g
Скорость вращения лопасти	15 об/мин
Задержка сигнала	Свободная лопасть → покрытие ≈ 1 сек. Покрытая лопасть → освобождение ≈ 1 сек.
Материал корпуса и резьбы	Алюминий (опционально нерж. сталь 1.4305)
Материал вала и лопасти	Нерж. сталь 1.4305
Материал прокладки(в комплекте)	Безасбестовый паронит klingersil® C-4400
Вес	Прибл. 1.5 кг (2.5 кг для версии из нерж. стали)

Электрические характеристики:

Электрическое соединение	кабельный ввод с кабелем ПВХ 2 метра или разъем M12x1, 4pin (только для 24В; ответная часть приобретается отдельно, см. «Опции»)
Напряжение питания и выходной сигнал	Переменный ток: 115...230 В 50/60 Гц, макс. 26 мА (4 ВА) Реле без потенциала (SPDT), макс. 230 В перем. тока, 6 А Постоянный ток: 24 В пост. тока ±10%, макс. 90 мА Оптрон, выход 24 В/0 В на соотв. клеммах, макс. 24 В пост. тока, 1,2 А
Класс защиты	I
Категория установки	II
Степень загрязнения	2

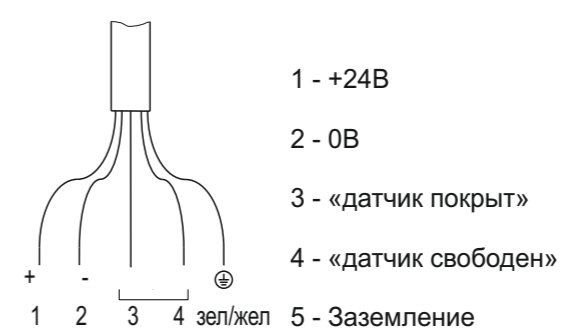
Электрическое соединение:

Переменный ток:



Постоянный ток:

Версия с кабелем



Версия с разъемом M12x4 pin



Условия функционирования:

Температура окружающей среды	-50 °С...+60 °С
Температура процесса	-50 °С...+80 °С
Рабочее давление	-0,5...10 бар
Мин. плотность продукта	> 100 г/л
Свойства сыпучего материала	Размер частиц < 50 мм
Допустимая мех. нагрузка	макс. 300 Н (при L=150 мм) на конце вала макс. 100 Н (при L=365 мм) на конце вала

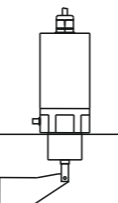
Указания по использованию во взрывоопасных зонах

Ex-маркировка ротационных датчиков уровня INNOLEVEL серии PS для взрывоопасных пылевых сред по ГОСТ 31610.0-2014 (IEC 60079-0:2011): **Ex ta/tb IIIC T115°C Da/Db X**

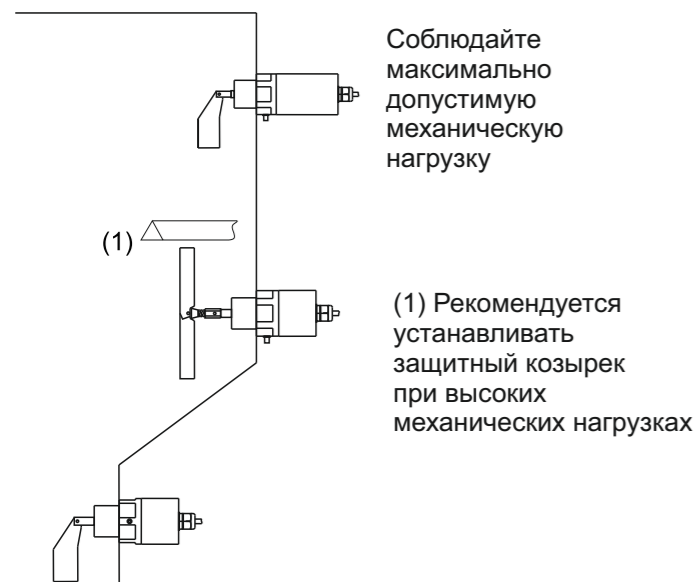
Максимальная температура поверхности ротационных датчиков уровня INNOLEVEL серии PS в зависимости от диапазонов температуры окружающей среды и температуры процесса (контролируемой среды):

Температура окружающей среды (зона 21)	Температура процесса (зона 21)	Максимальная температура поверхности
-50 °С...+60 °С	-40 °С...+80 °С	+115 °С

Категория 2
Зона 21
Категория 1D
Зона 20

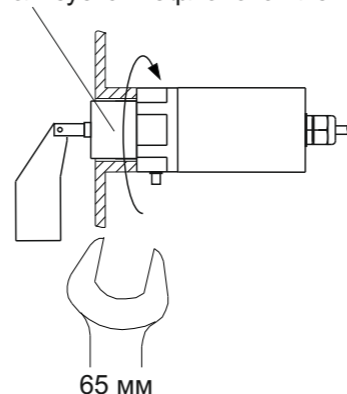


Монтаж



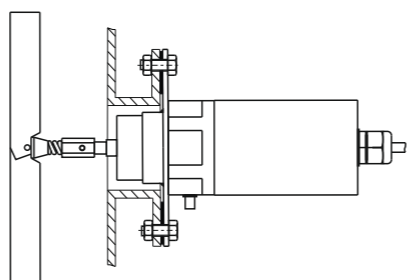
Резьбовое исполнение.

Используется тефлоновая лента



Фланцевое исполнение.

Для уплотнения соединения используется прокладка NBR (входит в комплект)



Стандартная муфтовая лопасть 40x98 мм позволяет производить установку датчика в штуцерный ввод длиной до 40 мм без ее демонтажа. При наличии штуцерного ввода большей длины, а также в условиях ограниченного пространства, необходимо применять датчик со складной лопастью 28x200 мм.

Дополнительные требования взрывозащищенности



Требования к персоналу

Персонал, производящий эксплуатацию, ремонт и утилизацию ротационного датчика уровня INNOLEVEL серии PS, должен быть хорошо ознакомлен с правилами установки, сборки, ремонта и эксплуатации изделия и иметь уровень профессиональной подготовки, необходимый для выполнения работ, таких как:

- Обучение, инструктаж и/или разрешение на эксплуатацию и обслуживание оборудования/систем в соответствии со стандартами техники безопасности для электрических схем, а также оборудования, работающего при высоком давлении и в агрессивных и опасных средах;
- Обучение, инструктаж и/или разрешение на выполнение работ с электрическими схемами для потенциально взрывоопасных условий эксплуатации;
- Обучение или инструктаж по стандартам безопасности содержания и использования соответствующего оборудования.

Параметры предельных состояний

Ротационный датчик уровня INNOLEVEL серии PS необходимо вывести из эксплуатации по достижении критериев предельных состояний или при возникновении критических отказов оборудования.

Предельное состояние - это состояние объекта, при котором его дальнейшая эксплуатация недопустима или нецелесообразна по экологическим или экономическим причинам.

К предельным состояниям датчика уровня относятся:

- Повышенный механический износ корпуса, вала, лопасти, подшипникового узла, кабельного ввода или разъема;
- Видимые повреждения датчика, вала, кабельного ввода или разъема, деформации, препятствующие нормальному функционированию;
- Разрушение корпуса, коррозионные повреждения;
- Неисправность элементов датчика, восстановление работы которых не предусмотрено эксплуатационной документацией;
- Повышение число перебоев в работе оборудования, вызванное не стабильной работой датчика;
- Достижение назначенного срока службы.

Перечень критических отказов, возможных ошибок персонала (пользователя), приводящих к аварийным режимам оборудования, и действий, предотвращающих указанные ошибки

К критическим отказам ротационных датчиков уровня INNOLEVEL серии PS может привести:

- отсутствие заземления;
- повреждения кабеля, оболочки кабельного ввода, разъема либо их элементов;
- нарушение герметичности корпуса.

Для предотвращения ошибок при подключении ротационного датчика уровня INNOLEVEL серии PS, обслуживающий персонал должен быть ознакомлен со схемой соединений и настоящей инструкцией.