

Упаковка, хранение, транспортировка

Вибрационные датчики уровня INNOLEVEL VIBRO серии А должны быть упакованы таким образом, чтобы повреждения при транспортировке были исключены.

Изделия должны быть обернуты в пузырьковую пленку или уложены в потребительскую тару - индивидуальные коробки из коробочного картона, из гофрированного картона или из гофропласта.

Допускается хранение изделий в помещениях, защищенных от паров агрессивных сред при температуре -25°С...+40°С и влажности не более 85%.

Срок хранения 5 лет.

Изделия транспортируют всеми видами крытого транспорта с присущими им скоростями на любые расстояния.

Срок службы и ресурс

Вибрационный датчик уровня INNOLEVEL VIBRO серии А имеет назначенный срок службы 3 года.

Ресурс изделия составляет 8 лет.

Указанные сроки действительны при соблюдении потребителем требований действующей эксплуатационной документации.

Информация об утилизации

Вибрационный датчик уровня INNOLEVEL VIBRO серии А подлежит утилизации после принятия решения о нецелесообразности или невозможности его ремонта или недопустимости его дальнейшей эксплуатации.

Утилизация должна быть произведена способом, исключающим возможность восстановления изделия и его дальнейшей эксплуатации.

Свидетельство о приемке

Вибрационный датчик уровня INNOLEVEL VIBRO серии А заводской номер _____ соответствует техническим условиям и признан годным для эксплуатации.

Дата производства «___» _____ 202__ года.

Подпись, Ф. И. О. _____

М. П.

Гарантийные условия

Гарантийный срок на предоставляемое оборудование составляет 12 месяцев. Исчисляется с момента передачи Поставщиком товара Покупателю либо транспортной компании для доставки товара Покупателю.

Гарантия распространяется на изделие в соответствии с пунктами гарантийного талона.



INNOLEVEL VIBRO

Вибрационные датчики уровня

Серия А

Паспорт изделия (утвержден 16.09.2021г.)

Обзор применений

Вибрационный датчик уровня INNOLEVEL VIBRO серии А используется для мониторинга уровня жидких сред.

Датчик применяется для пищевых и не пищевых жидкостей, не склонных к налипанию.

Некоторые области применения:

- Пищевая промышленность (раст. масло, напитки, молоко и молочные продукты)
- Химическая промышленность (растворы солей, щелочей, кислот)
- ЖКХ (техническая и питьевая вода, конденсат, системы водоподготовки)
- СИП-станции (вода, реагенты и их растворы)

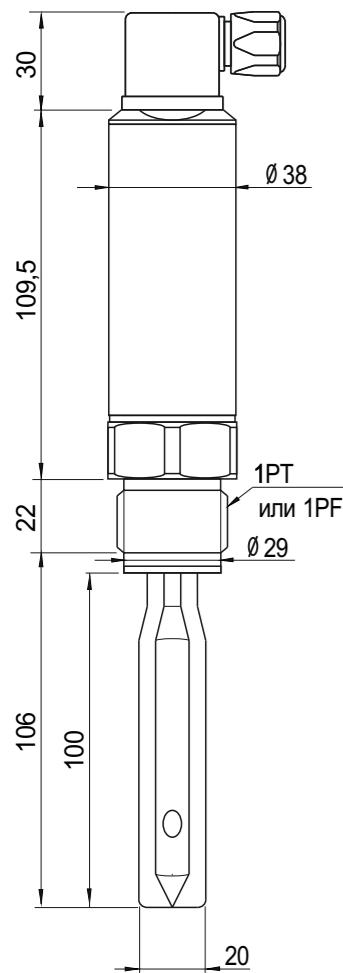
Вибрационный датчик уровня INNOLEVEL VIBRO серии А размещается на емкости (сверху или сбоку) на требуемой для выполнения измерений высоте.

Принцип работы

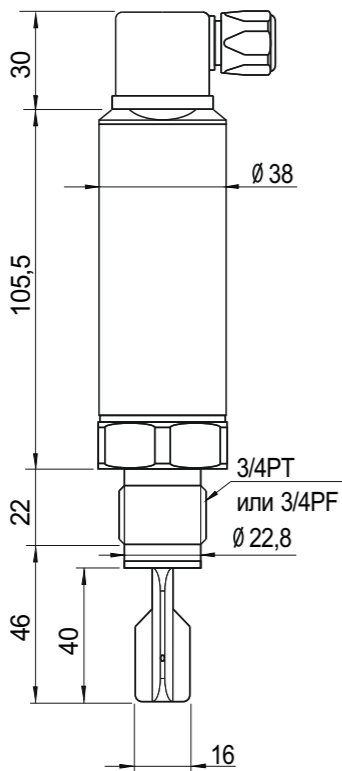
В вибрационном датчике встроены два пьезоэлектрических элемента. При подаче напряжения питания на датчик первый пьезоэлектрический элемент формирует вибрации, а второй эти вибрации воспринимает и генерирует электрический импульс. При контакте вибрационных зондов с жидкостью частота вибрации изменяется, она затухает и на выходе формируется сигнал.

Размеры (мм):

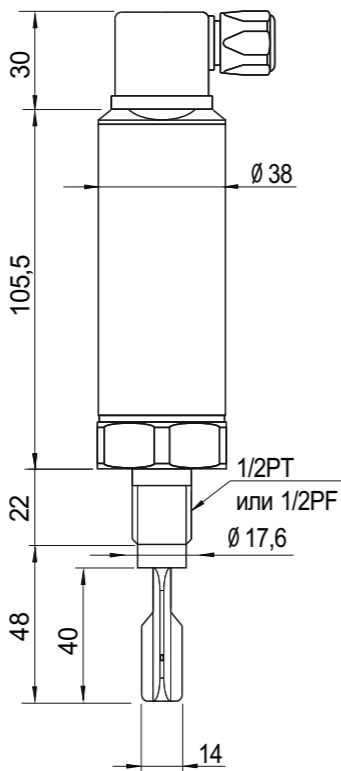
Версия с резьбой 1" и разъемом DIN 43650



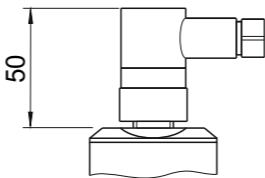
Версия с резьбой 3/4" и разъемом DIN 43650



Версия с резьбой 1/2" и разъемом DIN 43650



Версия электросоединения с разъемом M12x4pin



Информация о необходимости доукомплектования дополнительными элементами

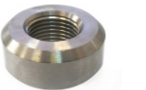
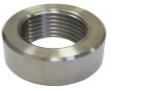
Вибрационный датчик уровня INNOLEVEL VIBRO серии А представляет из себя законченное устройство и не нуждается в доукомплектовании дополнительными элементами.

Опции

Перечисленные ниже опции не входят в комплект поставки вибрационного датчика уровня INNOLEVEL VIBRO серии А, не являются обязательными к его комплектованию, однако позволяют решать определенные задачи, связанные с монтажом.

Приварная бобышка

1. Для монтажа датчиков с резьбой 1PT (коническая).
Материал: сталь 3, артикул: **IL-PT1**; материал: нерж. сталь 304, артикул: **IL-PT1-S304**
2. Для монтажа датчиков с резьбой 1PF (цилиндрическая).
Материал: сталь 3, артикул: **IL-PF1**; материал: нерж. сталь 304, артикул: **IL-PF1-S304**
3. Для монтажа датчиков с резьбой 3/4PT (коническая).
Материал: сталь 3, артикул: **IL-PT3/4**; материал: нерж. сталь 304, артикул: **IL-PT3/4-S304**
4. Для монтажа датчиков с резьбой 3/4PF (цилиндрическая).
Материал: сталь 3, артикул: **IL-PF3/4**; материал: нерж. сталь 304, артикул: **IL-PF3/4-S304**
5. Для монтажа датчиков с резьбой 1/2PF (цилиндрическая).
Материал: сталь 3, артикул: **IL-G1/2L**; материал: нерж. сталь 304, артикул: **IL-G1/2L-S304**



Переходник

Для монтажа датчиков с резьбой 3/4PF (цилиндрическая) в отверстие с резьбой 1 1/2" G
Материал: нерж. сталь 304, артикул: **IL-SA-3/4PF-1 1/2G**



Разъем M12x4pin с гермовводом PG7 (степень защиты IP65)

1. Прямое исполнение. Материал: полибутилентерефталат. Артикул: **IL-ES18**
2. Угловое исполнение. Материал: полибутилентерефталат. Входит в базовую комплектацию датчиков с разъемом M12x4pin. Артикул: **IL-ES14**



Кабель с разъемом M12x4pin (степень защиты IP67)

1. Гигиеническое, прямое. Материалы: термопласт и нерж. сталь.
Артикулы: **ESG 34AY**00**
(** - обозначение длины, 02, 05, 10, 25 соответствует 2, 5, 10, 25 м)
2. Гигиеническое, угловое. Материалы: термопласт и нерж. сталь.
Артикулы: **ESW 33AY**00**
(** - обозначение длины, 02, 05, 10, 25 соответствует 2, 5, 10, 25 м)
3. Стандартное, прямое. Материал: полиуретан.
Артикулы: **ESG 34AH**00**
(** - обозначение длины, 02, 05, 10 соответствует 2, 5, 10 м)
4. Стандартное, угловое. Материал: полиуретан.
Артикулы: **ESW 33AH**00**
(** - обозначение длины, 02, 05, 10 соответствует 2, 5, 10 м)

Параметры предельных состояний

Вибрационный датчик уровня INNOLEVEL VIBRO серии А необходимо вывести из эксплуатации по достижении критериев предельных состояний или при возникновении критических отказов оборудования.

Предельное состояние - это состояние объекта, при котором его дальнейшая эксплуатация недопустима или нецелесообразна по экологическим или экономическим причинам.

К предельным состояниям датчика уровня относятся:

- Повышенный механический износ корпуса, зондов, кабельного ввода;
- Видимые повреждения датчика, зондов, кабельного ввода, деформации, препятствующие нормальному функционированию;
- Разрушение корпуса, коррозионные повреждения;
- Неисправность элементов датчика, восстановление работы которых не предусмотрено эксплуатационной документацией;
- Повышение число перебоев в работе оборудования, вызванное не стабильной работой датчика;
- Достижение назначенного срока службы.

Перечень критических отказов, возможных ошибок персонала (пользователя), приводящих к аварийным режимам оборудования, и действий, предотвращающих указанные ошибки

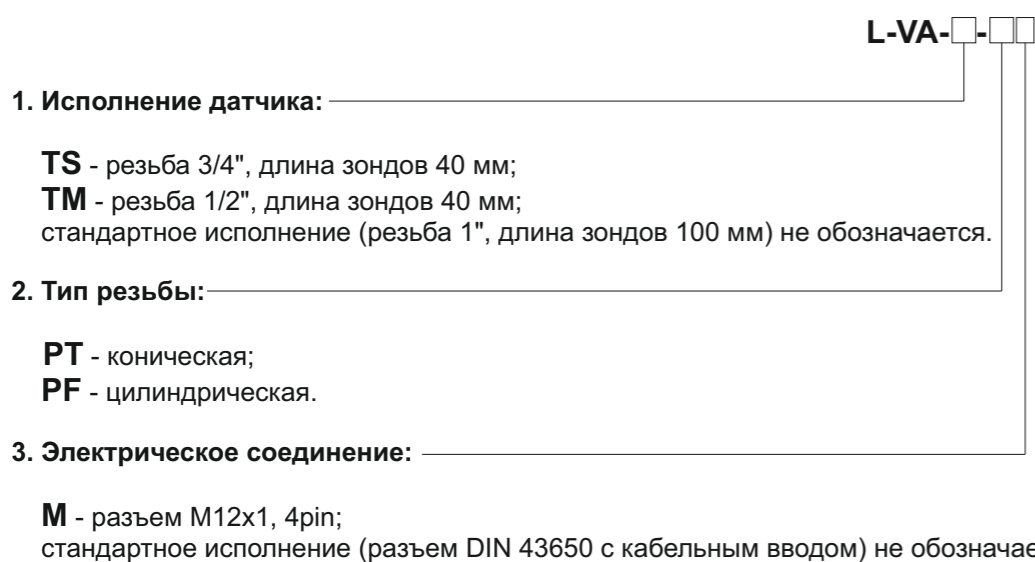
К критическим отказам вибрационного датчика уровня INNOLEVEL VIBRO серии А может привести:

- отсутствие заземления;
- повреждения оболочки кабельного ввода либо его элементов;
- не корректно подобранное сечение кабеля, которое не позволяет обеспечивать герметичность кабельных вводов;
- нарушение герметичности корпуса;
- повреждение разъема электросоединения.

Для предотвращения ошибок при подключении вибрационного датчика уровня INNOLEVEL VIBRO серии А, обслуживающий персонал должен быть ознакомлен со схемой соединений и настоящей инструкцией.

Варианты исполнений вибрационных датчиков уровня INNOLEVEL VIBRO серии А

В зависимости от резьбового соединения и типа электросоединения, вибрационные датчики уровня INNOLEVEL VIBRO серии А имеют различные артикулы. Структура формирования артикулов:



Механические характеристики:

Корпус	Нержавеющая сталь SUS304
Класс защиты	IP 65 для версии с разъемом DIN 43650 IP 65/67 для версии с разъемом M12x1, 4pin (см. «Опции»)
Материал зонда и резьбовой части	Нержавеющая сталь SUS316L
Процессное соединение	резьба коническая 1"PT или 3/4"PT или 1/2"PT резьба цилиндрическая 1"PF или 3/4"PF или 1/2"PF
Вес	прибл. 0,6 кг. (для версии с резьбой 1") прибл. 0,5 кг (для версий с резьбами 3/4" и 1/2")

Электрические характеристики:

Электрическое соединение	разъем DIN 43650 с кабельным вводом (ответная часть в комплекте) или разъем M12x1, 4pin (ответная часть - угловой разъем IP 65 - в комплекте. Другие виды разъемов приобретаются отдельно, см. «Опции»)
Напряжение питания	12-55 В пост. тока
Ток потребления	прибл. 10 мА
Выходной сигнал	PNP/NPN (макс. 400 мА)
Рабочая частота	1200 Гц для версий с резьбами 3/4" и 1/2" 340 Гц для версии с резьбой 1"
Класс защиты	I
Время переключения	1...1,5 сек при перекрытии чувствительной части 1...1,5 сек при освобождении чувствительной части
Контрольная индикация	Зеленый свет – индикация питания Красный свет – индикация статуса переключения
Функция тестирования	Есть (см. «Функция тестирования»)

Условия функционирования:

Температура окружающей среды	-40 °С...+70 °С
Температура процесса	-40 °С...+150 °С
Рабочее давление	до 40 бар
Свойства жидкой среды	Вязкость ~ 1-10000 сСт Плотность ≥0,7 г/см³ Не должна иметь склонность к повышенному налипанию
Относительная влажность	0-80%, без образования конденсата

Электрическое соединение:

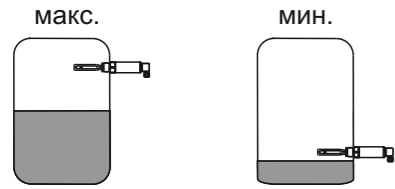
Соединение выхода PNP

Для верхнего (макс.) уровня: контакт №1 подсоединить к «0»В; контакт №3 подсоединить к Упит; контакт №2 является выходным и через нагрузку подсоединить к «0»В; контакт №4 заземление.
 Для нижнего (мин.) уровня: контакт №1 подсоединить к «0»В; контакт №2 подсоединить к Упит; контакт №3 является выходным и через нагрузку подсоединить к «0»В; контакт №4 заземление.

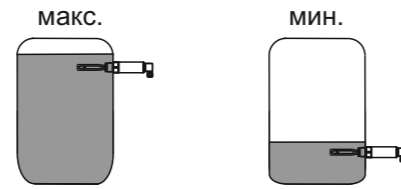
Соединение выхода NPN

Для верхнего (макс.) уровня: контакт №1 подсоединить к Упит; контакт №3 подсоединить к «0»В; контакт №2 является выходным и через нагрузку подсоединить к Упит; контакт №4 заземление.
 Для нижнего (мин.) уровня: контакт №1 подсоединить к Упит; контакт №2 подсоединить к «0»В; контакт №3 является выходным и через нагрузку подсоединить к Упит; контакт №4 заземление.

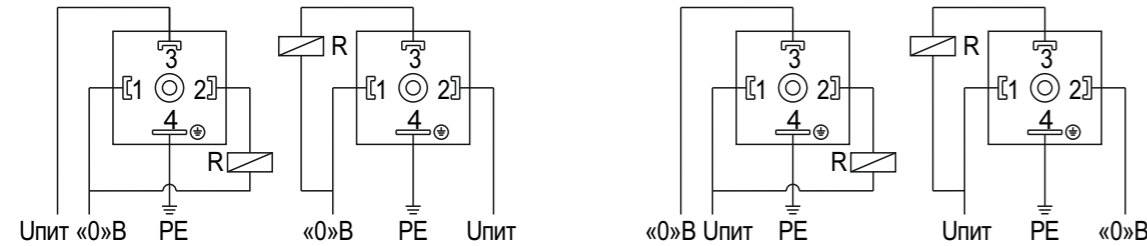
PNP



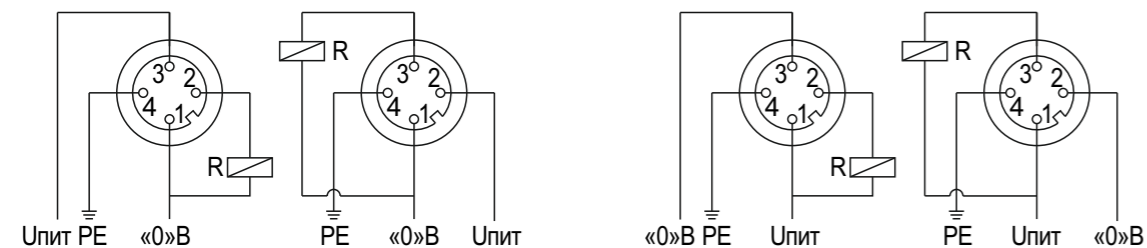
NPN



Для электрического соединения типа разъем DIN 43650 с кабельным вводом



Для электрического соединения типа разъем M12x4pin



Состояние выхода

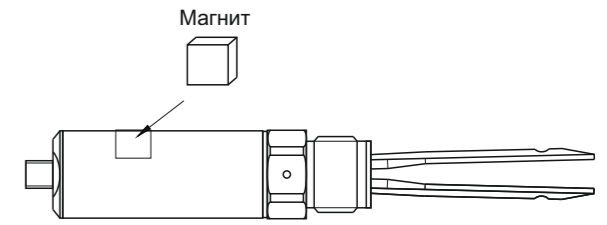
Для верхнего (макс.) уровня: датчик включается через 3 сек после подачи напряжения питания. Выход находится в состоянии НЗ (нормально закрытый), красный светодиод индикации статуса переключения включен. Когда чувствительная часть датчика погружается в жидкость, вибрации прекращаются, выход принимает состояние НО (нормально открытый). Красный светодиод индикации гаснет.

Для нижнего (мин.) уровня: датчик включается через 3 сек после подачи напряжения питания. Выход находится в состоянии НО (нормально открытый), красный светодиод индикации статуса переключения отключен. Когда чувствительная часть датчика погружается в жидкость, вибрации прекращаются, выход принимает состояние НЗ (нормально закрытый). Загорается красный светодиод индикации.

Уровень	макс.	макс.	мин.	мин.
Выход PNP/NPN	Н.З.	Н.О.	Н.О.	Н.З.
Светодиод	☀	⊗	⊗	☀

Функция тестирования

После установки и подачи питания на датчик, тестовая точка на корпусе может быть использована для проверки датчика. При приближении магнита (в комплект не входит) к точке тестирования на корпусе датчика (во включенном состоянии датчика) состояние выхода изменяется на противоположное. Светодиод загорается или гаснет, в зависимости от состояния выхода. После удаления магнита от точки тестирования выход и светодиод возвратятся в исходное состояние. Целью функции тестирования является подтверждение правильности электрического подключения и работоспособности датчика.



Зоны на чувствительной части

В случае, если контролируемой средой является вода (плотность 1г/см3), срабатывание датчика при погружении будет происходить на расстоянии:

- 8 мм от нижней продольной кромки зондов для версии с зондами 40 мм, размещенной горизонтально (монтаж в стенку);
- 12 мм от торцевой кромки зондов для версии с зондами 40 мм, размещенной вертикально(монтаж в крышку);
- 10 мм от нижней продольной кромки зондов для версии с зондами 100 мм, размещенной горизонтально (монтаж в стенку);
- 23 мм от торцевой кромки зондов для версии с зондами 100 мм, размещенной вертикально(монтаж в крышку).

Точка срабатывания датчика на воду обозначена на поверхности зондов в виде цилиндрического углубления. Если контролируемая среда имеет плотность меньше 1 г/см3, срабатывание датчика будет происходить выше этой отметки. Если контролируемая среда имеет плотность больше 1 г/см3, срабатывание датчика будет происходить ниже этой отметки.

Монтаж

Не изгибать, не укорачивать и не удлинять - это ведет к разрушению устройства.

При установке в стенку емкости, кабельный ввод разъема должен быть направлен вниз.

Для герметичности используйте кабель соответствующего сечения.

Для обеспечения герметичности необходимо уплотнить резьбу тефлоновой лентой.

Момент затяжки резьбового соединения не должен превышать 80 Нм.

Использовать гаечный (рожковый) ключ 38 мм, при закручивании не воздействовать на корпус.

Требования к персоналу

Персонал, производящий эксплуатацию, ремонт и утилизацию вибрационного датчика уровня INNOLEVEL VIBRO серии А, должен быть хорошо ознакомлен с правилами установки, сборки, ремонта и эксплуатации изделия и иметь уровень профессиональной подготовки, необходимый для выполнения работ, таких как:

- Обучение, инструктаж и/или разрешение на эксплуатацию и обслуживание оборудования/систем в соответствии со стандартами техники безопасности для электрических схем, а также оборудования, работающего при высоком давлении и в агрессивных и опасных средах;
- Обучение или инструктаж по стандартам безопасности содержания и использования соответствующего оборудования.

