

# ПАРОМАКС

**ПАРОМАКС-ТЭН  
специализированный  
производитель парогенераторов**

**ПАРОГЕНЕРАТОР  
ПАРОМАКС - НЕО ИНТЕЛЛЕКТ**

## **РУКОВОДСТВО по эксплуатации парогенератора.**

Уважаемый покупатель!

Парогенераторы ПАРОМАКС - НЕО ИНТЕЛЛЕКТ разработаны и изготовлены в строгом соответствии с международными стандартами, гарантирующими надежность и безопасность эксплуатации. Все модели прошли обязательную сертификацию. Применение современных технологий и материалов высокого качества при изготовлении парогенераторов определили популярность и доверие к торговой марке ПАРОМАКС.

Настоящее руководство по эксплуатации парогенераторов распространяется на модели ПАРОМАКС - НЕО ИНТЕЛЛЕКТ в вариантах исполнения от 4 кВт до 18 кВт, которые оснащены интеллектуальным контроллером.

Просим Вас внимательно прочитать и изучить данное руководство.

# Содержание.

<b>1.</b> Назначение и принцип работы парогенератора.	3
<b>2.</b> Основные технические характеристики парогенератора.	3
<b>3.</b> Комплект поставки парогенератора.	4
<b>4.</b> Описание составных частей парогенератора.	5
<b>5.</b> Общие указания мер безопасности при использовании парогенератора.	7
<b>6.</b> Установка и подключение парогенератора, его составных частей.	
<b>6.1.</b> Установка парогенератора.	8
<b>6.2.</b> Подключение парогенератора к электросети.	9
<b>6.3.</b> Подключение панели управления контроллером, датчика температуры, кнопки управления подачи пара.	11
<b>6.4.</b> Подключение парогенератора к водопроводу.	11
<b>6.5.</b> Подключение слива бойлера парогенератора.	12
<b>6.6.</b> Подключение паропровода к парогенератору.	12
<b>6.7.</b> Подключение емкости для промывочного раствора к парогенератору.	13
<b>6.8.</b> Установка и подключение электронного устройства ароматизации с насосом. Эксплуатация устройства ( в случае приобретения дополнительного оборудования).	13
<b>7.</b> Эксплуатация и техническое обслуживание парогенератора.	
<b>7.1.</b> Настройка времени, даты и температуры.	16
<b>7.2.</b> Настройка парогенератора в различных режимах.	18
<b>7.3.</b> Настройка промывки (очистки от накипи).	20
<b>7.4.</b> Дополнительные возможности контроллера парогенератора.	21
<b>7.5.</b> Особенности технического обслуживания.	22
<b>8.</b> Возможные неисправности и способы их устранения.	22
<b>9.</b> Памятка. Проведение технического обслуживания парогенератора.	23
<b>10.</b> Особенности правил электробезопасности и эксплуатации парогенератора.	24
<b>11.</b> Гарантия изготовителя.	25
<b>11.1.</b> Гарантия изготовителя на парогенератор.	25
<b>11.2.</b> Гарантия изготовителя на электронное устройство ароматизации с насосом (в случае комплектации с парогенератором).	26

# 1. Назначение и принцип работы парогенератора.

Парогенератор предназначен для выработки пара. В его состав входит бак (бойлер) с нагревательными элементами (тэнами), который наполняется водой через электромагнитный клапан.

Уровень воды в баке регулируется с помощью датчиков уровня.

После наполнения водой, в баке происходит нагрев воды и генерация пара. Контроллер с датчиком температуры выбирает оптимальный режим работы парогенератора для поддержания комфортного микроклимата в парной.

В парогенераторе предусмотрена автоматическая промывка бойлера и удаление накипи.

## 2. Основные технические характеристики парогенератора.

Размеры и параметры парогенератора для турецкой бани ПАРОМАКС - НЕО ИНТЕЛЛЕКТ.

Модель	Размеры(→↑),мм	Вес парогенератора сухой/с водой кг	Напряжение подключения В	Сила тока А
Паромакс 4 кВт	530x215x330	11.6/14.3	220/380	20/6
Паромакс 6 кВт	530x215x330	11.9/14.6	220/380	29/10
Паромакс 9 кВт	530x240x370	13.9/19.9	220/380	43/15
Паромакс 12 кВт	530x240x370	14.2/20.2	220/380	58/20
Паромакс 15 кВт	530x260x460	17.6/29.1	380	24
Паромакс 18 кВт	530x260x460	17.6/29.1	380	29

## Параметры и размеры панели управления контроллера и кнопки пара ПАРОМАКС - НЕО ИНТЕЛЛЕКТ.

Модель	Время работы мин	Температура °С	Размеры(→↑) мм	Примечание
ПАРОМАКС - НЕО ИНТЕЛЛЕКТ	15-240	35-60	150x92x22	Когда индикатор времени показывает «NO», парогенератор будет работать постоянно до тех пор, пока его не выключат.
кнопка пара Паромакс	30		85x130 85x155 (двойная с арома- кнопкой)	При подключении к ПГ кнопки подачи пара. При однократном нажатии будет работать 30 минут, при втором нажатии прекратит работу. Предназначена для коммерческого использования.

### 3. Комплект поставки парогенератора.

Парогенератор - 1 шт.

Панель управления контроллером парогенератора - 1 шт.

Датчик температуры с проводом - 1 шт. (3 метра).

Клапан давления 1.2 бар - 1 шт.

Провод управления контроллером (5 метров)- 1 шт.

(10 метров под заказ).

Форсунка - 1 шт.

Фитинги (тройник, бочонок) - комплект.

Руководство по эксплуатации парогенератором - 1шт.

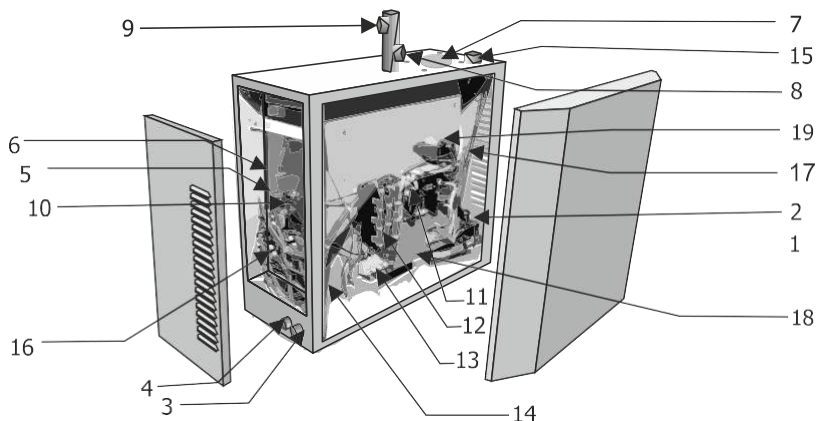
Защита датчика температуры

(пластиковый, сетчатый колпачок) - 1 шт.

Перемычки для подключения электричества - 2 шт.

## 4. Описание составных частей парогенератора.

### 1. Общий вид парогенератора.



### 2. Описание деталей и узлов парогенератора.

№	Наименование детали	Описание
1	Клапан подачи воды 1/2 нар. резьба.	Автоматически управляет подачей воды (максимальное давление 2 бара).
2	Клапан слива (дренажный) 3/4 вн. резьба.	Управляется контроллером. Включается для слива воды.
3	Вход питания.	Подвод кабеля питания.
4	Вход кабеля управления.	Подвод управляющего кабеля контроллера.
5	Бак из нержавеющей стали.	Бойлер.
6	Изолирующий материал.	Сокращает потери тепла бойлера.
7	Датчик уровня воды.	Определяет уровень воды.
8	Выпуск пара.	Отверстие выпуска пара.
9	Клапан сброса давления.	Если давление в бойлере превышает более 1.2 бара.
10	Термовыключатель перегрева.	Защита от работы без воды, срабатывает при 120 °С.
11	Основная плата (контроллер).	Блок управления.
12	Силовая плата.	Для подключения и управления нагревательным элементом.
13	Клеммная колодка.	Для подключения питания.
14	Клемма заземляющего провода.	Для подключения заземляющего провода.
15	Клапан для удаления накипи.	Удаление накипи в баке с использование диспенсера от агрессивной накипи.
16	Нагревательные элементы.	Нагревательный элемент (тэн).
17	Датчик температуры 85°С.	Поддерживает температуру в баке в режиме кнопки подачи пара.
18	Клеммная колодка.	Для подключения вентилятора, освещения в парной.
19	Трансформатор.	Для питания основной платы (контроллера).

### 3. Панель управления контроллером парогенератора.

### 4. Описание экрана и кнопок управления панели контроллера парогенератора.



кнопка включения вентилятора и выбора значения параметров



кнопка "OK" (подтверждение параметров)



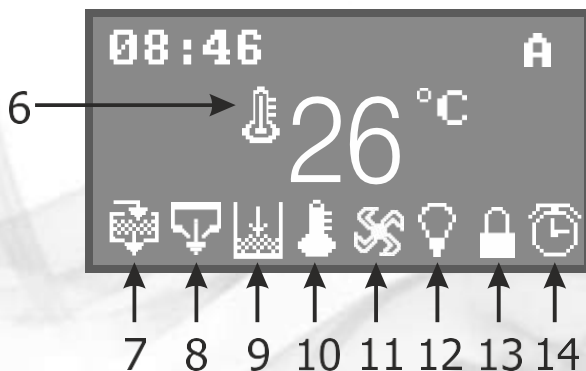
кнопка блокировки пульта управления (при удерживании более 5 сек.), кнопка выбора значения параметра, параметра СЛИВА в ручном режиме (два раза нажать при выключенном ПУК)



кнопка включения освещения в парной, выбора режимов работы



кнопка включения (выключения) пульта управления, выбора режимов работы



**1.** Время.

**2.** Нагрев парогенератора.

**3.** Значение температуры.

**4.** А - «Нормальный режим» работы ПГ.

**5.** Температура (°C).

**6.** Температура в парной.

**7.** Промывка бака парогенератора.

**8.** Слив воды.

**9.** Залив воды.

**10.** Сработал термовыключатель перенрева ПГ.

**11.** Включение вентилятора в парной.

**12.** Включение освещения в парной.

**13.** Блокировка пульта управления.

**14.** Таймер.

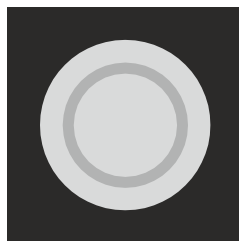
## 5. Кнопка подачи пара.

Кнопка располагается внутри парной и имеет размеры 85x130 или 85x155 (при наличии второй кнопки подачи аромата с устройства ароматизации).

Подсвечивается красным светодиодом.



Красная кнопка  
Подача пара.



Зеленая кнопка  
Подача аромата.

## 5. Общие указания мер безопасности при использовании парогенератора.

Категорически запрещается использовать парогенератор не по назначению.

Изготовитель не несет ответственности за повреждения, возникшие в результате невыполнения требований данного руководства. Все работы по монтажу и техническому обслуживанию должен выполнять квалифицированный специалист в соответствии с действующими нормами и правилами, требованиями фирмы - изготовителя.

Эксплуатация неправильно установленного парогенератора может привести к травмам и повреждению имущества.

Температура пара и время его подачи регулируются автоматически в зависимости от выставленных режимах работы на пульте управления контроллера.

Категорически запрещено открывать крышки на корпусе парогенератора при его работе. Запрещено эксплуатировать парогенератор при поврежденном кабеле питания. Нельзя класть на корпус парогенератора посторонние предметы.

Перед пуском парогенератора убедитесь, что все устройства управления и защиты функционируют нормально и находятся в рабочем состоянии. Не применяйте для чистки от накипи растворители или агрессивные средства, их использование может привести к поломке парогенератора.

В следующих разделах выделены подробные указания мер безопасности при использовании парогенератора.

## 6. Установка и подключение парогенератора, его составных частей.

### 6.1. Установка парогенератора.

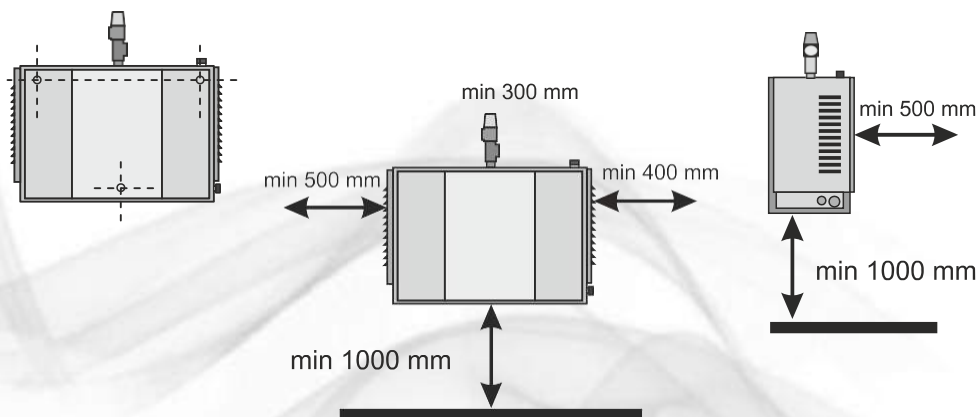
Установка и монтаж парогенератора осуществляется за счет пользователя.

Установку должен выполнять специалист с соблюдением правил **техники безопасности.**

Парогенератор необходимо устанавливать в сухом, хорошо вентилируемом месте, на цокольном этаже, на чердаке, в кладовой, как можно ближе к парной.

Для крепления парогенератора к стене, на задней крышке имеются три отверстия. Вначале устанавливаются два верхних дюбеля крепления, и парогенератор закрепляется на них по уровню, затем крепится на нижний третий дюбель.

Не рекомендуется устанавливать парогенератор вне помещения или в местах с минусовой температурой, повышенной влажностью и температурой выше 25 °С. Монтаж парогенератора необходимо осуществлять только силами квалифицированных специалистов с последующим его обслуживанием.





## 6.2. Подключение парогенератора к электросети.

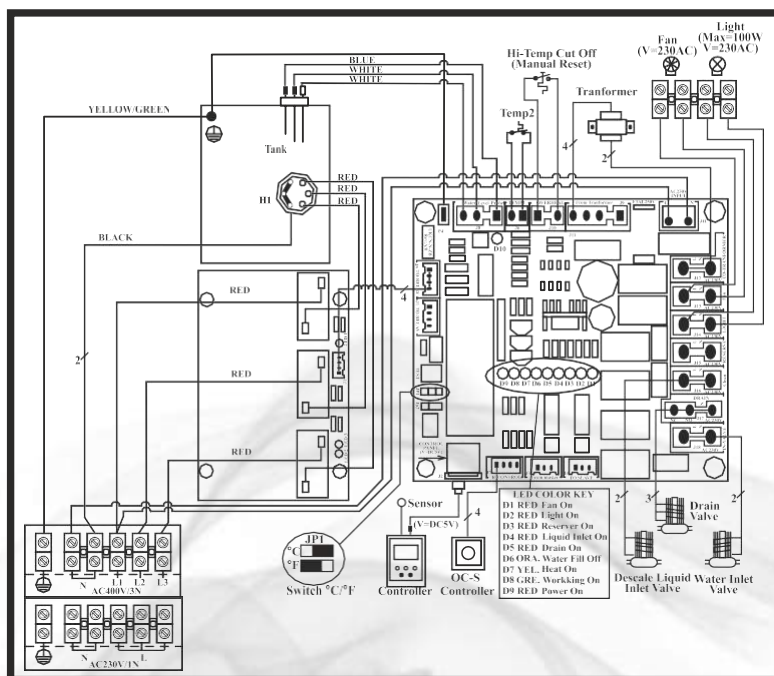
Электромонтаж парогенератора должен выполнять квалифицированный специалист с соблюдением правил техники безопасности. Изготовитель не несет ответственности за повреждение парогенератора вследствие неправильного заземления или неправильных параметров источника электропитания.

К электросети парогенератор подключается электрокабелем соответствующего сечения, в зависимости от потребляемой парогенератором мощности, которая обозначена в паспорте на данную модель. Рекомендуется выбрать сечение провода с небольшим запасом, для недопущения его нагрева.

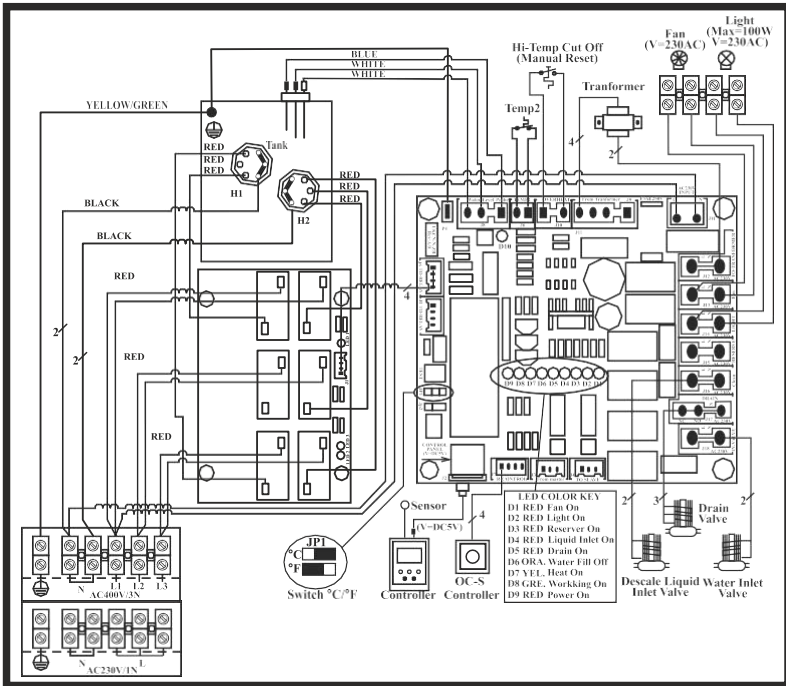
При подключении жил провода к клеммам панели необходимо соблюдать их маркировку. Особое внимание следует обратить на затяжку клемм и надежность контакта заземляющего провода. Провод заземления желто-зеленого цвета следует подсоединить к клемме соответствующего символа. Не присоединяйте провод заземления к водопроводным или газовым трубам. Для надежной работы парогенератора электропитание следует подводить через электрощит, с использованием автоматов защиты.

### ЭЛЕКТРИЧЕСКИЕ СХЕМЫ ПАРОГЕНЕРАТОРОВ РАЗЛИЧНОЙ МОЩНОСТИ.

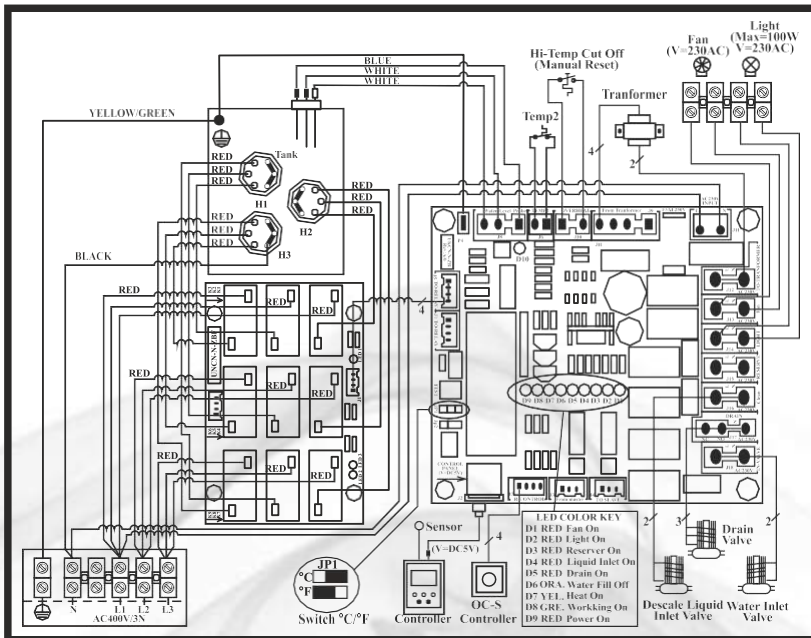
#### Электрическая схема парогенераторов 4, 6 кВт



## Электрическая схема парогенераторов 9, 12 кВт



## Электрическая схема парогенераторов 15, 18 кВт



## **6.3. Подключение панели управления контроллера, датчика температуры, кнопки управления подачи пара.**

### **Подключение панели управления контроллера.**

Панель управления контроллера подключается к контроллеру кабелем с помощью специальных разъемов через входную пластиковую вставку со стороны левой боковой крышки (место подключения тэнов). Длина кабеля составляет 5 или 10 метров. Не допускается прокладка кабеля совместно с силовым кабелем, в связи с тем, что возможен сбой передачи маломощных сигналов панели управления на контроллер парогенератора из-за электромагнитных полей силового кабеля.

Для удобства пользования, панель контроллера должна быть расположена на уровне лица человека.

### **Подключение датчика температуры.**

Датчик температуры устанавливается внутри парной на расстоянии 1.5-1.7 метров от пола и входной двери. Категорически запрещается наращивать длину кабеля, ввиду потерь сигнала, так как возможна не стабильная работа микросхем контроллера парогенератора. Датчик температуры подключается к панели управления через разъем.

Для крепления датчика температуры к стене применяются саморезы 4 мм.

Для того, чтобы влага не попала внутрь датчика со стороны стены, используется прозрачный герметик. Датчик закрывается защитным пластиковым колпачком

### **Подключение кнопки управления подачи пара.**

Кнопка управления подачи пара используется преимущественно при коммерческом использовании парогенератора. Она позволяет пользователю, нажав кнопку подачи пара, расположенную внутри парной, запустить парогенератор, после чего он будет работать 30 минут, а затем остановить его работу до следующей активации, т. е. до нажатия кнопки. Кнопка подключается к контроллеру с помощью кабеля идущего в комплекте, который подключается к плате контроллера.

## **6.4. Подключение парогенератора к водопроводу.**

На входе воды к парогенератору обязательно установите фильтр для смягчения воды. Минимальное давление воды на входе 0.5 бар, максимальное - 2.0 бар.

Необходимо присоединить водопроводную трубу (гибкую подводку) к вентилю с электромагнитным клапаном с надписью «Вход холодной воды» с 1/2 дюймовым соединением для всех моделей парогенераторов.

## **6.5. Подключение слива бойлера парогенератора.**

Для слива воды из бойлера при промывке парогенератора, необходимо подключить один конец трубы к 3/4 выходу электромагнитного клапана с надписью «Слив воды», а другой конец трубы направить в канализационный слив.

## **6.6. Подключение паропровода к парогенератору.**

Паропровод из парогенератора в парную должен быть минимальной длины, паровые трубки необходимо теплоизолировать, чтобы избежать потерь тепла и не допустить с ними случайного контакта для людей, в связи с их нагревом.

Следует сократить количество изгибов трубки, для недопущения скапливания конденсата в ней и закупоривания трубки накипью и известковыми отложениями. Рекомендуется использовать медную трубку, которая выдерживает температуру 100-150 °С.

Паровыпускной носик должен быть расположен на 300 мм над полом, а так же на достаточном расстоянии от парящегося, для того, чтобы обеспечить комфортные и безопасные условия для посетителя парилки.

Для отвода пара необходимо подсоединить медную трубку соответствующего диаметра (15 мм - для парогенераторов 4-6 кВт, или 20 мм - для парогенераторов 9-18 кВт) с теплоизоляцией к отверстию верхнего тройника с надписью «Выход пара». Другой конец трубки заводится в парную и на него устанавливается специальная форсунка.

## 6.7. Подключение универсального диспенсера от агрессивной накипи к парогенератору.

Смотреть инструкцию универсального диспенсера по удалению агрессивной накипи ТМ “Паромакс”

## 6.8. Установка и подключение электронного устройства ароматизации с насосом.

### Эксплуатация устройства.

( в случае приобретения дополнительного оборудования)

Спасибо за Ваш выбор электронного устройства ароматизации с насосом. Перед началом эксплуатации прибора необходимо внимательно изучить настоящую инструкцию по установке, эксплуатации и требованиям технического обслуживания.

### Предупреждение.

Необходимо помнить, что при использовании устройства в коммерческих целях, надо обязательно на видном месте вывешивать табличку (какие ароматы используются), чтобы предупредить клиентов, страдающих аллергией.

При приобретении с парогенератором электронного устройства ароматизации с насосом необходимо проверить его комплектацию и ознакомиться с его описанием.

### Комплектация устройства.

1. Блок питания 12 В, работает от сети 220 В.
2. Силиконовые трубки 2 и 3 метра.
3. Датчик температуры с кабелем.
4. Кнопка подачи ароматов при ручном управлении (используется как дополнительная опция).
5. Тройник со штуцером под силиконовую трубку.

## Общий вид устройства и краткое описание функций узлов.



№	Описание	Функции
1	Разъем для кнопки	Ручная подача ароматов с кнопки
2	Разъем датчика	Датчик температуры дает сигнал включения устройства
3	Входное напряжение	12 В (блок питания)
4	Аромат входит в насос	
5	Аромат выходит из насоса	
6	Кнопка вкл/выкл	Нажмите чтобы включить/выключить
7	Дозировка аромата	Установите объем подаваемых ароматов
8	Кнопка интервала времени	Установите интервал подачи ароматов
9	Интервал в 1 минуту	Насос будет работать каждую минуту
10	Интервал в 2 минуты	Насос будет работать каждые 2 минуты
11	Интервал в 3 минуты	Насос будет работать каждые 3 минуты
12	5 секунд подачи аромата	Подача аромата 5 секунд
13	10 секунд подачи аромата	Подача аромата 10 секунд
14	15 секунд подачи аромата	Подача аромата 15 секунд
15	Индикатор датчика температуры	Если температура в паропроводе достигает 85 °С, светодиод горит (насос будет работать)
16	Индикатор работы насоса	Насос работает
17	Индикатор питания сети	Питание включено

### **Установка и подключение устройства.**

1. Установите устройство в непосредственной близости к парогенератору.
2. Емкость (контейнер) для аромата можно установить максимум на 2 метра ниже насоса устройства.
3. Закрепите устройство на стену (стойку) при помощи винтов.
4. Контейнер для аромата соедините с впускным носиком устройства при помощи 2 метрового силиконового шланга.
5. Силиконовый шланг 3 метра подключает устройство и паропровод через полдюймовый тройник.
6. Датчик температуры (накладной) подключается к паропроводу с помощью кабельной стяжки.
7. Блок питания 12 В подключите к розетке 220 В.
8. В парной можете установить кнопку (в качестве дополнительного оборудования), для подачи аромата в парную по желанию клиента.

# АРОМА-ДОЗАТОР



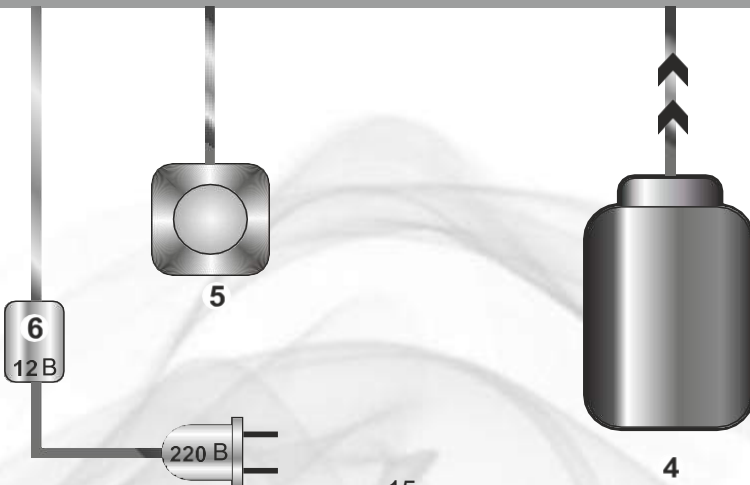
- 1- Установить в паропровод тройник со штуцером
- 2- Датчик температуры
- 3- Паропровод
- 4- Ароматизатор
- 5- Кнопка ручного дозирования
- 6- Блок питания 12 В

## Паромакс

Интервал	Дозировка	Вкл/Выкл
1 2 3 (минуты)	5 10 15 (секунды)	—  Сеть Насос работает Датчик температуры

Одноканальный арома-дозатор  
использовать с парогенератором  
[www.paromax.ru](http://www.paromax.ru)

эко продукт



## Эксплуатация устройства.

Устройство может работать автоматически. Для этого датчик температуры, закрепленный на трубе, включает насос подачи ароматизатора, когда парогенератор будет производить пар.

При этом устройством контролирует, какой объем аромата и сколько по времени необходимо подавать в пар.

Устройством можно управлять с помощью кнопки (подача аромата по требованию). Для удобства пользования кнопка устанавливается внутри парной. Она включает или выключает насос подачи ароматов.

Для эксплуатации устройства необходимо:

**1.** Заполнить канистру (контейнер) разбавленным раствором аромата ТМ "Паромакс".

**2.** Подать на блок питания 12 В.

**3.** При нажатии кнопки ВКЛ/ВЫКЛ- настройка по умолчанию, запускается программа с дозировкой 5 секунд с 1-минутным интервалом.

**4.** При работающем парогенераторе, когда температура в паропроводе достигнет 85 °С, загорится светодиод датчика температуры и включится насос дозировки. Насос устройства самовсасывающий.

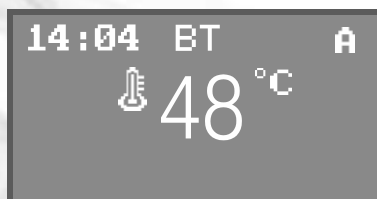
**5.** Концентрация аромата в парной зависит от ее размера. При необходимости можно установить другие дозировки и интервалы работы насоса. Для этого надо нажать кнопку ВКЛ, чтобы включить устройство. Выбрать рабочее время 5, 10, 15 секунд, на панели управления загорится соответствующий светодиод. Нажать кнопку для выбора интервала времени 1, 2, 3 минуты (будет светиться соответствующий светодиод).

Концентрированный аромат разбавляется в пропорции 1 часть концентрата на 20 частей воды, но Вы можете варьировать концентрацию аромата в большую или меньшую сторону по желанию клиента.

## 7. Эксплуатация и техническое обслуживание парогенератора.

### 7.1. Настройка времени, даты и температуры.

Настройку работы парогенератора необходимо проводить нажатием на кнопки панели управления контроллером (ПУК) в интервале 10 секунд, при превышении этого времени ПУК автоматически переводит экран в главное меню. При нажатии на кнопки - звучит короткий звуковой сигнал.

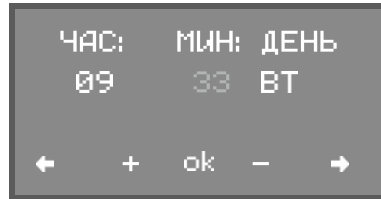
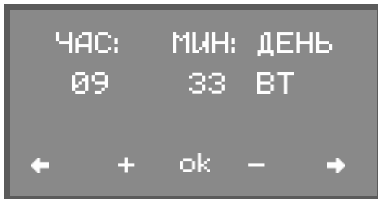
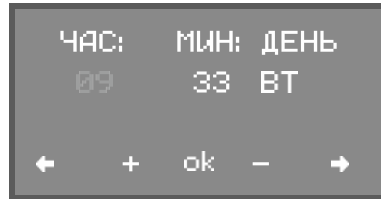
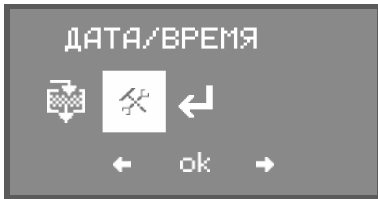




## Настройка времени.

Для настройки времени нажать на ПУК кнопку ОК, на экране ПУК, кнопками со СТРЕЛКОЙ выбрать надпись ДАТА, ВРЕМЯ, затем нажать ОК .Кнопками + или — выставить ЧАС- надпись мигает, затем перевести СТРЕЛКОЙ в МИНУТЫ - надпись мигает.

Кнопками + или — выставить нужное значение. Нажать ОК.



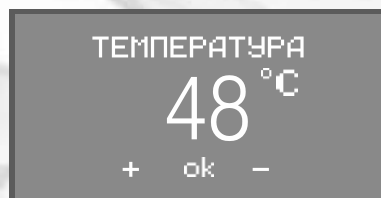
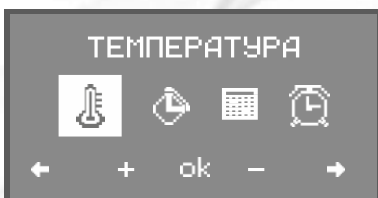
## Настройка даты.

Кнопками со СТРЕЛКОЙ перевести на ДЕНЬ - надпись мигает, затем кнопками + или — выставить день недели. Подтвердить кнопкой ОК, повторно нажать ОК, экран перейдет в главное меню.

## Настройка температуры.

Для настройки температуры необходимо нажать кнопку ОК и перейти в меню на экран с ТЕМПЕРАТУРОЙ (фото ), нажать ОК . Значение температуры будет мигать. Кнопками + или — установить требуемые значения. Нажать кнопку ОК, перейти в меню ВЫХОД, нажать ОК для выхода в главное меню.

При достижении в парной температуры более 70 °С, на экране появится буква "П"(перегрев).



## 7.2. Настройка парогенератора в различных режимах работы.

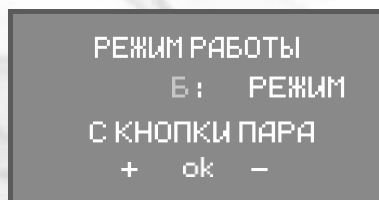
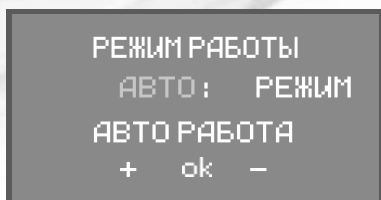
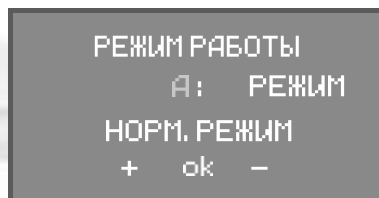
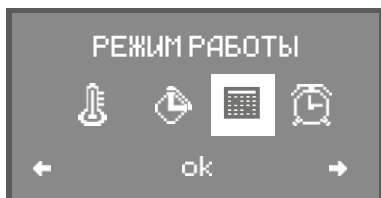
Заводские установки температуры и времени работы парогенератора выставлены на следующие значения. Температура - 40 °С.

Режим работы по времени (режим А - нормальный режим) - 1 час.

### Настройка парогенератора в режиме «А» (норм. режим по таймеру).

Для выбора режима «А» нажать кнопку ОК, переходим в меню РЕЖИМ РАБОТЫ, кнопками со СТРЕЛКОЙ и кнопками + или — выбираем режим «А» - мигает, подтверждаем кнопкой ОК, на экране в верхнем углу высветится «А».

Время работы можем изменять в режиме «А» от 0 до 4 часов. Причем минимально можно установить 15 минут, а максимально 4 часа. После окончания работы парогенератора по заданному времени, экран пульта управления гаснет. Вода в баке остывает в течении 5-7 минут. Затем горячая вода сливается и после минутной задержки происходит промывка бака холодной водой. Вода полностью сливается и бак остается сухим. В дальнейшем при нажатии на кнопку ВКЛЮЧЕНИЯ, срабатывает клапан заливки и холодная вода поступает в бак. Цикл работы парогенератора продолжается. При увеличении времени больше 4 часов, парогенератор будет работать непрерывно и на экране появится надпись NO. Для установки времени работы парогенератора необходимо нажать кнопку ОК и кнопками со СТРЕЛКОЙ выбрать УСТАНОВКУ ВРЕМЕНИ, затем нажать кнопку ОК, на экране появится значение времени- будет мигать. Нажатием кнопками + или — выставить время (дискретно 5 минут) и нажать ОК, появится меню ВЫХОД, повторно ОК для выхода в главное меню.



## Настройка парогенератора в режиме «Б» (с кнопки пара).

Для этого нужно из меню РЕЖИМА РАБОТЫ, нажатием кнопками + или — перейти в режим «Б» - мигает, нажать ОК, ВЫХОД, повторно ОК, переходим в главное меню, в правом верхнем углу будет буква «Б». **Режим с кнопки пара.** Парогенератор будет поддерживать в баке температуру воды 85 °С. Кнопка включения парогенератора становится активной, подсвечивается красным светодиодом. При нажатии на неё парогенератор включается в работу и работает непрерывно в течении 30 минут, затем остановится. Каждое нажатие кнопки продлевает работу парогенератора на полчаса.



## Настройка парогенератора в режиме «АВТО» (авто работа).

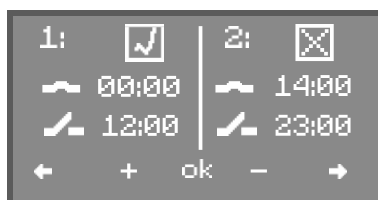
Для перехода в этот режим, из меню РЕЖИМ РАБОТЫ кнопками + или — выбрать режим АВТО - мигает, нажать ОК, повторно ОК, перейти в главное меню. В правом верхнем углу появится надпись АВТО. В автоматическом режиме надо выставить значения времени работы парогенератора для первой и второй половины дня и пометить окна (квадраты) ГАЛОЧКОЙ вместо КРЕСТИКА. Если окна (квадраты) первой и второй половины дня не помечены ГАЛОЧКОЙ, указан КРЕСТИК, то панель контроллера переводит парогенератор в непрерывный автоматический режим ("NO").



## Настройка парогенератора в режиме ТАЙМЕР.

Для включения данного режима, необходимо войти в РЕЖИМ РАБОТЫ и кнопками со СТРЕЛКОЙ выбрать соответствующий символ (часы) с надписью ТАЙМЕР. Экран разделен на две части. 1.- время работы (включение), время (выключение) - первая половина дня (с 00.00 до 12.55) и 2.- время работы (включение), время (выключение) - вторая половина дня (с 12.00 до 23.55).

Кнопками со СТРЕЛКОЙ выбираем временной интервал работы парогенератора, а кнопками + или — конкретное время работы с дискретностью 5 минут. Установки запоминаются контроллером при нажатии кнопок + или — на мигающий значок (квадратик с крестиком), расположенный сверху, вместо крестика необходимо поставить ГАЛОЧКУ кнопками + или — для включения этого режима.



## 7.3. Настройка промывки (очистки от накипи).

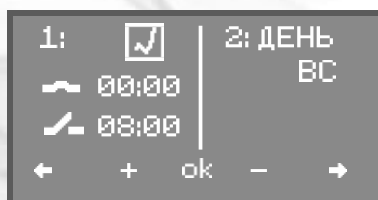
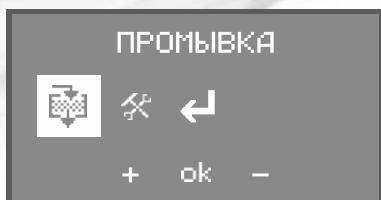
Для настройки режима промывки необходимо выйти кнопками со СТРЕЛКОЙ в режим ПРОМЫВКА, затем нажать ОК и экран будет разбит на две части.

Слева 1.- верхний интервал - включение промывки, нижний интервал - выключения. Справа 2. - сокращенное название дней недели, когда будет включаться программа промывки. В дальнейшем алгоритм работы промывки еженедельно будет повторяться. Для включения времени промывки необходимо слева в первом секторе сверху в квадратике с КРЕСТИКОМ поставить ГАЛОЧКУ с помощью кнопок со СТРЕЛКОЙ.

Следует помнить, что время промывки не должно совпадать с временем работы парогенератора. В данном случае промывка работать не будет.

Настройка режима работы парогенератора по времени, должна быть после 30 минут окончания режима промывки.

Режим промывки бака можно включить в ручную, нажав и удерживая кнопку "ОК" в течении 5 секунд. На экране пульта управления появится соответствующий значок. Если в процессе очистки от накипи, электропитание отключилось, не включайте парогенератор, пока процесс очистки не будет запущен заново. В этом случае необходимо слить раствор с очистителем из бойлера, а затем несколько раз промыть бак чистой водой.



## 7.4. Дополнительные возможности контроллера парогенератора.

В контроллере парогенератора предусмотрены возможности подключения освещения в парной и вытяжного вентилятора через панель управления.

Для этого на панели данные кнопки обозначены соответствующими значками

(ЛАМПОЧКА и ВЕНТИЛЯТОР).

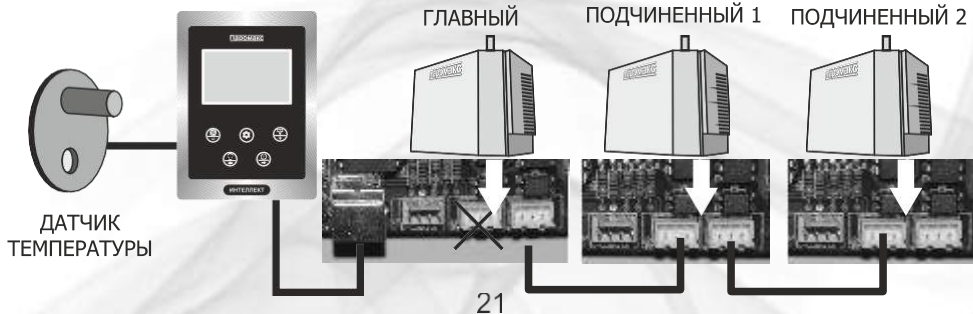
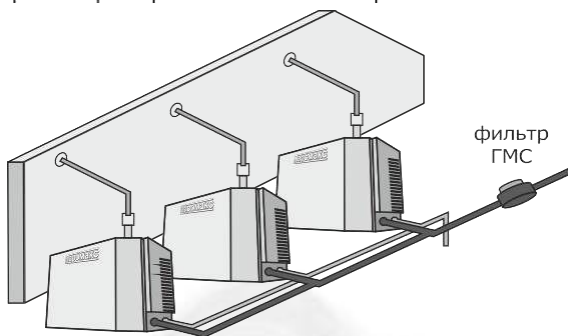
Включение их происходит нажатием на данные кнопки, когда на экране высвечивается главное меню. В этом случае внизу экрана появляются соответствующие значки (ЛАМПОЧКА и ВЕНТИЛЯТОР).

Необходимо помнить, что суммарная мощность выше перечисленных потребителей не должна превышать 200 Вт.



В случае использования двух и более парогенераторов, на плате контроллера имеется дополнительный разъем, для подключения парогенераторов каскадом, для этого в комплект поставки входит дополнительный кабель (под заказ).

Например, если вам необходим парогенератор на 30 кВт, то вы можете подключить панель контроллера парогенератора для управления двумя парогенераторами 15 кВт или тремя по 10 кВт.



## 7.5. Особенности технического обслуживания.

Техническое обслуживание парогенератора должен выполнять квалифицированный специалист.

Для поддержания высокой эффективности парогенератора следует периодически проводить очистку бойлера специальным раствором. Если этого не делать, то накипь и известковые отложения в парогенераторе, могут вывести из строя нагревательные элементы, засорить бак и закупорить отверстия слива и залива воды, а также вывести из строя датчики уровня воды и защиту от перегрева. Проверяйте клапан сброса давления, 1 раз в месяц, чтобы он не был засорен, заблокирован или поврежден. Прежде чем обратиться в сервисный центр за технической поддержкой, убедитесь, что неисправность не связана с перебоями водоснабжения или электропитания. Применяйте запасные части, выпускаемые фирмой-изготовителем. Строго запрещается модифицировать или заменять комплектующие других фирм-изготовителей, в связи с отличием их технических характеристик. Не пытайтесь ремонтировать парогенератор самостоятельно.

## 8. Возможные неисправности и способы их устранения.

Неисправность	Возможная причина	Способ устранения
При включении генератора контроллер ничего не отображает.	Проблема с одной из следующих функций или деталей: 1. Подача питания. 2. Трансформатор. 3. Основная плата. 4. Контроллер. 5. Управляющий кабель или порт.	1. Проверьте напряжение в сети питания. 2. Проверьте трансформатор. 3. Замените плату управления. 4. Если после замены платы на панели управления ничего не отображается, проверьте управляющий кабель, порт и при необходимости замените контроллер.
Включение парогенератора нажатием "вкл/выкл". Контроллер включен, но светодиод нагрева не горит, пар не образуется.	Проблема с одной из следующих функций или деталей: 1. Клапан подачи воды не включен. 2. Датчик уровня воды. 3. Основная плата. 4. Заземление бойлера и платы. 5. Силовая плата. 6. Нагревательный элемент.	1. Проверьте подачу воды, клапан пуска воды. 2. Извлечь датчик уровня воды, очистить электроды. Установить на место, надежно подсоединить контакты. 3. Проверить подсоединение заземления к плате и бойлеру. 4. Проверить плату. 5. Проверьте, отключен ли переключатель перегрева. 6. Проверьте нагревательный элемент.
Парогенератор включен. Контроллер в порядке. Светодиод нагрева горит, однако парообразования нет.	Проблема с одной из следующих функций или деталей: 1. Основная плата. 2. Силовая плата. 3. Нагревательный элемент.	1. Замените основную плату. 2. Замените силовую плату. 3. Замените нагревательный элемент.
Индикатор температуры показывает "П".	Повышение температуры в парной более 70 °С.	Проветрить помещение парной.

Неисправность	Возможная причина	Способ устранения
Индикатор температуры показывает "Д".	Датчик температуры неисправен.	Замените датчик температуры.
При включении парогенератора из паровыпускного носика льется вода.	1. Датчик уровня воды неисправен. 2. Проблема с клапаном выпуска воды.	Почистить датчик уровня воды или заменить его. Проверьте клапан выпуска воды. Прочистите или замените его.
При отключении питания из паровыпускного носика льется вода.	Проблема с одной из следующих деталей: 1. Клапан выпуска воды. 2. Плата	Замените плату или клапан выпуска воды
Парогенератор продолжает работу после выключения.	Проблема с одной из следующих деталей: 1. Плата. 2. Контроллер. 3. Реле на силовой плате. 4. Датчик уровня воды.	Немедленно отключите питание и свяжитесь с поставщиком.
Бак не наполняется водой, она сливается в канализацию.	Был прерван режим слива воды (промывки бака) в связи с отключением электричества. Клапан слива остался открытым.	После включения электричества, необходимо завершить слив воды из бака, нажав кнопку со значком СЛИВ два раза (ПУК выключен). На экране появится значок слива воды. Затем кнопкой "ОК" перейти в главное меню и установить новые параметры режимов работы парогенератора.

## Памятка.

### 9. Проведение технического обслуживания парогенератора.

Парогенератор является сложным техническим прибором, для его безотказной работы необходимо соблюдать все рекомендации изложенные в настоящем Руководстве. Внимательно изучите данное Руководство проведения технического обслуживания парогенератора, который входит в документацию на парогенератор. Если в процессе очистки от накипи, электропитание отключилось, не включайте парогенератор, пока процесс очистки не будет запущен заново. В данном случае промывка работать не будет. В этом случае необходимо слить раствор с очистителем из бойлера, а затем несколько раз промыть бак чистой водой. Это позволит вам значительно увеличить ресурс работы парогенератора и не допустить несвоевременный выход его из строя. Не позволяйте управлять парогенератором детям и взрослым, не имеющим опыта работы с ним. Не касайтесь парогенератора, если вы без обуви или у вас мокрые руки. Не храните легковоспламеняющиеся вещества в непосредственной близости от парогенератора. Помните, что горячая вода при температуре более 50 °C может вызвать сильные ожоги.

# 10. Особенности правил электробезопасности и эксплуатации парогенератора

## Обязательно к прочтению !!!

1. Установку оборудования должен выполнять **квалифицированный специалист** с соблюдением правил техники безопасности.
2. При работе парогенератора категорически запрещается открывать крышки его корпуса.
3. Выход аварийного клапана **обязательно подключить** к сливу канализации во избежание ожогов обслуживающего персонала и заливания горячей водой электронных плат парогенератора.
4. При **повышенном давлении воды** на входе парогенератора (более 2 бар) в обязательном порядке установить понижающий редуктор с манометром.
5. После завершения работы парогенератора необходимо дождаться выполнения алгоритма контроллера по сливу горячей воды из бака и промывки его холодной водой, проконтролировать его завершение по экрану панели управления. После этого в обязательном порядке парогенератор необходимо **обесточить** от электроэнергии и **перекрыть подходящую к нему воду**.
6. Категорически запрещено оставлять парогенератор **включенным** в сеть, за исключение включенного режима ПРОМЫВКИ.
7. Очистку парогенератора от накипи и известковых отложений необходимо проводить периодически в зависимости от "жесткости" воды. При этом рекомендуется использовать для промывки специально разработанный очиститель известковых отложений для парогенераторов ТМ ПАРОМАКС.
8. В период эксплуатации парогенератора необходимо вести **"Журнал отработанного времени и проведении технического обслуживания парогенератора"**. (разработанный в любой удобной форме).
9. При использовании парогенератора в коммерческих целях, ответственность за соблюдение выше перечисленных правил возлагается на руководителя организации.

### Помните!

**При несоблюдении правил электробезопасности и эксплуатации парогенератора, компания снимает с себя ответственность по гарантийным обязательствам своего оборудования.**



# 11.1 Гарантия изготовителя.

## Гарантийный талон № \_\_\_\_\_

Продавец	_____
Покупатель	_____
Название оборудования	Парогенератор Мощность _____ кВт
Серийный номер	_____
<b>Комплектация</b> Панель управления - 1 шт., провод управления 5 метров - 1 шт., датчик температуры - 1 шт., клапан давления 1.2 бар. - 1 шт., фитинги (тройник, бочонок 3/4), защита датчика температуры (пластик белый) - 1 шт.	
Срок гарантийной поддержки	24 месяца. Гарантия на тены при непрерывной работе ПГ - 3000 часов, при интенсивном коммерческом использовании ПГ - 3 месяца.

### Условия предоставления гарантии:

1. Гарантийный ремонт оборудования проводится при предъявлении клиентом полностью заполненного гарантийного талона.
2. Доставка оборудования, подлежащего гарантийному ремонту, в сервисную службу осуществляется клиентом самостоятельно и за свой счет, если иное не оговорено в дополнительных письменных соглашениях.
3. Гарантийные обязательства не распространяются на материалы и детали, считающиеся расходными в процессе эксплуатации.

### Условия прерывания гарантийных обязательств.

Гарантийные обязательства могут быть прерваны в следующих случаях:

1. Несоответствие серийного номера предъявляемого на гарантийное обслуживание оборудования серийному номеру, указанному в гарантийном талоне и других письменных соглашениях.
2. Наличие явных или скрытых механических повреждений оборудования, вызванных нарушением правил транспортировки, хранения или эксплуатации.
3. Выявленное в процессе ремонта несоответствие Правил и условиям эксплуатации, предъявляемым к оборудованию данного типа.
4. Повреждение контрольных этикеток и пломб (если таковые имеются).
5. Наличие внутри корпуса оборудования посторонних предметов, независимо от их природы, если возможность подобного случая не оговорена в технической документации и Инструкциях по эксплуатации.
6. Отказ оборудования, вызванный воздействием факторов непреодолимой силы или действиями третьих лиц.
7. Не подключен клапан слива (дренажный).
8. Не выполняется правила пункта 10 Инструкции по эксплуатации

С условиями гарантии согласен и ознакомлен

Дата продажи

\_\_\_\_\_ (фамилия покупателя)

<\_\_> \_\_\_\_\_ 20\_\_ г.

\_\_\_\_\_ (подпись покупателя)

М.П. продавца

Производство ТМ «Паромакс» ИП Батурин А.С.

# 11.2 Гарантия изготовителя.

## Гарантийный талон № \_\_\_\_\_

Продавец	_____
Покупатель	_____
Название оборудования	Электронное устройство ароматизации с насосом
Серийный номер	_____
Комплектация: Блок питания 12 в - 1 шт., силиконовые трубки 2 и 3 метра, датчик температуры с кабелем - 1 шт., тройник со штуцером - 1 шт., кнопка подачи ароматов для ручного управления (приобретается отдельно!).	
Срок гарантийной поддержки	12 месяцев

### Условия предоставления гарантии:

1. Гарантийный ремонт оборудования проводится при предъявлении клиентом полностью заполненного гарантийного талона.
2. Доставка оборудования, подлежащего гарантийному ремонту, в сервисную службу осуществляется клиентом самостоятельно и за свой счет, если иное не оговорено в дополнительных письменных соглашениях.
3. Гарантийные обязательства не распространяются на материалы и детали, считающиеся расходными в процессе эксплуатации.

### Условия прерывания гарантийных обязательств.

Гарантийные обязательства могут быть прерваны в следующих случаях:

1. Несоответствие серийного номера предъявляемого на гарантийное обслуживание оборудования серийному номеру, указанному в гарантийном талоне и других письменных соглашениях.
2. Наличие явных или скрытых механических повреждений оборудования, вызванных нарушением правил транспортировки, хранения или эксплуатации.
3. Выявленное в процессе ремонта несоответствие Правилам и условиям эксплуатации, предъявляемым к оборудованию данного типа.
4. Повреждение контрольных этикеток и пломб (если таковые имеются).
5. Наличие внутри корпуса оборудования посторонних предметов, независимо от их природы, если возможность подобного случая не оговорена в технической документации и Инструкциях по эксплуатации.
6. Отказ оборудования, вызванный воздействием факторов непреодолимой силы или действиями третьих лиц.

С условиями гарантии согласен и ознакомлен

Дата продажи

\_\_\_\_\_ (фамилия покупателя)

«\_\_» \_\_\_\_\_ 20\_\_г.

\_\_\_\_\_ (подпись покупателя)

М.П. продавца

Производство ТМ «Паромакс» ИП Батурин А.С.











