

NA-52&62

ВОЗДУХООТВОДЧИК (для прим. в жидкостях)

ОБЩИЕ ХАРАКТЕРИСТИКИ

Давление:

Обратите внимание, перед подключением воздухоотводчика, что в системе может быть высокое давление. Перед подключением оно должно быть безопасно сброшено.

Температура:

Будьте осторожны перед техническим обслуживанием, воздухоотводчик может нагреваться до высоких температур. Это может вызвать физические травмы. Подождите, пока температура не вернется к норме.

Эксплуатация:

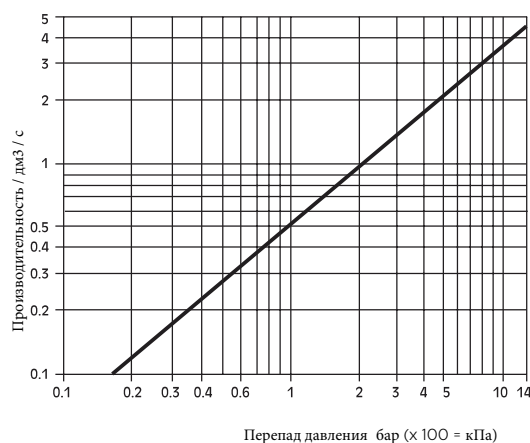
Воздухоотводчик NA-52 используется для удаления воздуха и газов из различных систем, в линиях отопления и охлаждения и других жидкостных систем. Аэрация осуществляется поплавком и рычагом.

Когда воздух или другие газы поступают в устройство, клапан открывается и выпускает его. Когда поступает вода, она поднимает поплавок и закрывает отверстие клапана. Обеспечена защита от протекания. Этот цикл продолжается автоматически.

Монтаж:

- Воздухоотводчик устанавливается в самой высокой точке системы.
 - Не используйте колена на входных линиях.
- Перед воздухоотводчиком необходимо установить вентиль для его отключения от системы для ремонта и очистки.
- Возможна горизонтальная установка, но только если нет возможности вертикальной установки.

РАБОЧИЕ УСЛОВИЯ	
Макс. рабочее давление	16 бар
Макс. рабочая температура	200°C



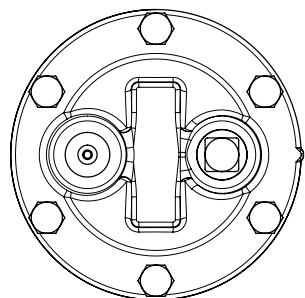
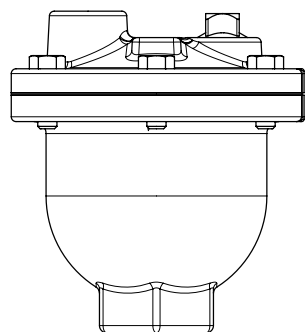
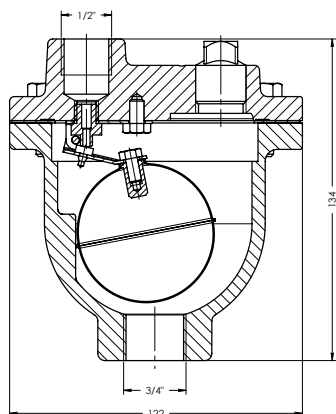
NA-62 D (дюймов)
3/4" x 1/2"

NA-52 D (дюймов)
1/2" x 1/2"
3/4" x 1/2"

НА-52&62 ВОЗДУХООТВОДЧИК (для применения в жидкостях)

НА-52 КОНСТРУКЦИЯ

НА-52/62 ТЕХНИЧЕСКИЙ ЧЕРТЕЖ

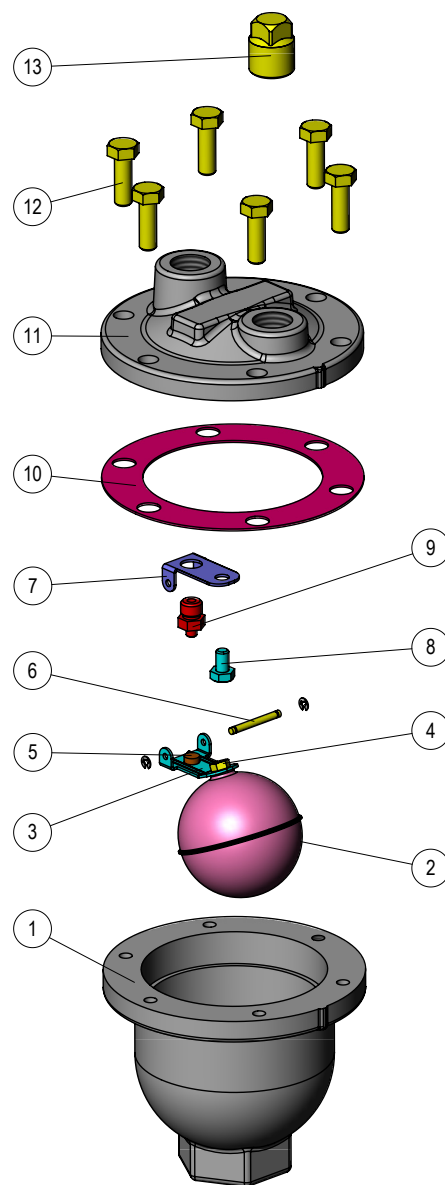


Список деталей		
No	Наименование	Материал
1	Корпус	GGG 40 Чугун
2	Поплавок	AISI 316 L Нерж. сталь
3	Рычаг поплавка	AISI 304 Нерж. сталь
4	Болт А.К.Б. М5	AISI 304 Нерж. сталь
5	Дренажное отверстие	Viton
6	Стержень поплавка	AISI 304 Нерж. сталь
7	Часть рычага поплавка	AISI 304 Нерж. сталь
8	Болт А.К.Б. М6	AISI 304 Нерж. сталь
9	Седло поплавка	AISI 304 Нерж. сталь
10	Прокладка крышки	Клингерит без RockWool
11	Крышка	GGG 40 Чугун
12	Болт А.К.Б. М8	8.8
13	Балансировочная гайка	St-37

	Диаметр			
	Резьбовое соедин.			
	Входной D	D выхода	H(мм)	L(мм)
НА-52	3/4"	1/2"	122	134
НА-62	3/4"	1/2"	122	134

Все измерения в таблице приведены в мм. Все технические мероприятия и изменения, которые необходимо внести в производственный процесс, являются собственностью компании Ауваз.

ТЕХНИЧЕСКАЯ СПЕЦИФИКАЦИЯ	
Тип Соединения	Резьбовой
Монтаж	Предпочтительно вертикальный (снизу) / горизонтальный

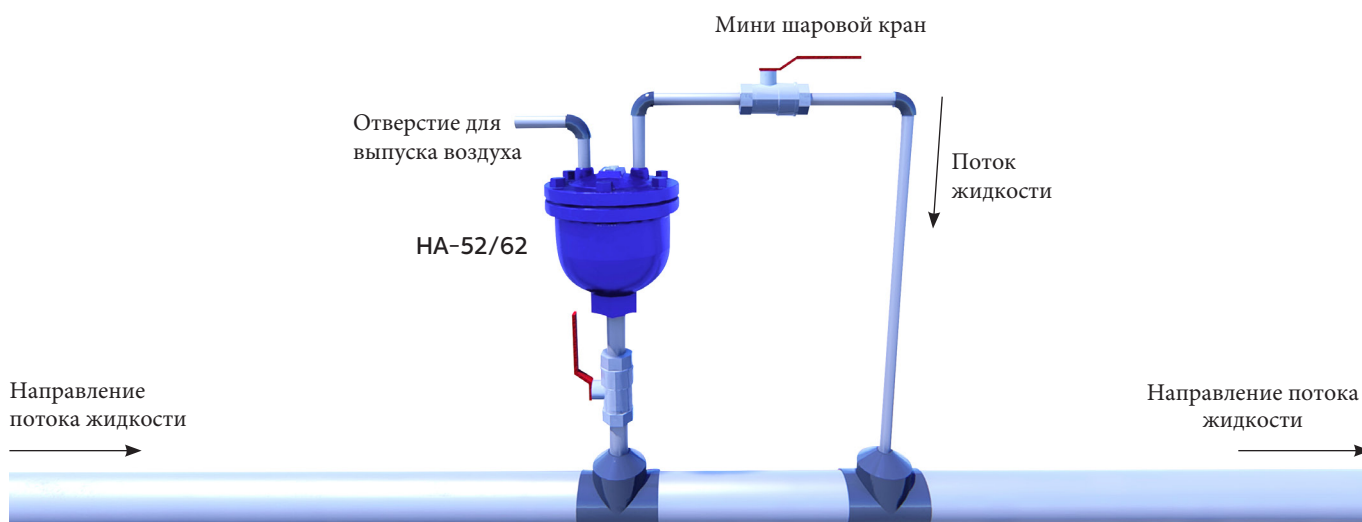


НА-62 КОНСТРУКЦИЯ

ТЕХНИЧЕСКАЯ СПЕЦИФИКАЦИЯ	
Корпус и крышка	CF8M
Тип соединения	Резьбовой
Монтаж	Предпочтительно вертикальный (снизу) / горизонтальный

HA-52&62 ВОЗДУХООТВОДЧИК (для применения в жидкостях)

3D ОБРАЗЕЦ ПРИМЕНЕНИЯ



По мере того как воздух выходит из системы в атмосферу, жидкость снова заполняет систему с HA-52/62.



ЦЕНТРАЛЬНЫЙ ОФИС - ЗАВОД

Atatürk Sanayi Bölgesi Hadımköy Mahallesi Mustafa İnan Caddesi No: 44 Arnavutköy - İSTANBUL
Tel: +90 212 771 01 45 (pbx) | Fax: +90 212 771 47 27
info@ayvaz.com | www.ayvaz.com

Cona
Caserta/Italy
Tel: +39 0823 187 3988
rmolaro@ayvaz.com

Ayvaz Serbia
Belgrad/Serbia
Tel: +381 61 658 70 52
yakbiyik@ayvaz.com

Ayvaz Germany
Viernheim/Germany
Tel: +49 62046014399
germany@ayvaz.com

Ayvaz Ukraine
Kiev/Ukraine
Tel: +380 44 390 57 57
info@ayvaz.com.ua

Tricorr
Warsaw/Poland
Tel: +48-32-783-295-1
tricorr@tricorr.eu

Hacı Ayvaz M.E.
Dubai/U.A.E
Tel: +971 563550822
+971 501306871
mideast@ayvaz.com

Ayvaz China
Cixi City/China
Tel: +86 0574 5897 3851
info@ayvazchina.com

Ayvaz Kazakhstan LLP
Almaty/Kazakhstan
Tel: +7 (727) 327 97 57
info_kz@ayvaz.com
www.ayvaz.kz

Ayvaz N
Ispirih/Bulgaria
Tel: +359 8431 27 32
office@ayvaz-n.eu