



KTV-10

ТЕСТ КРАН КОНДЕНСАТООТВОДЧИКОВ

ОБЩИЕ ХАРАКТЕРИСТИКИ

Условия эксплуатации:

Тест-кран конденсатоотводчика обычно устанавливается либо после конденсатоотводчика, либо на входе и выходе. Если кран требуется только для проверки конденсатоотводчика и не требуется выпуск воздуха или изоляция, то будет использоваться только один тест-кран. Если конструкция такова, что требуется изоляция как восходящего, так и нисходящего потока, а также возможность испытания, тогда устанавливается два крана.

Номинальное давление (PN) : 40 бар

Макс. рабочая темп. (ТМО) : -50/+230°C

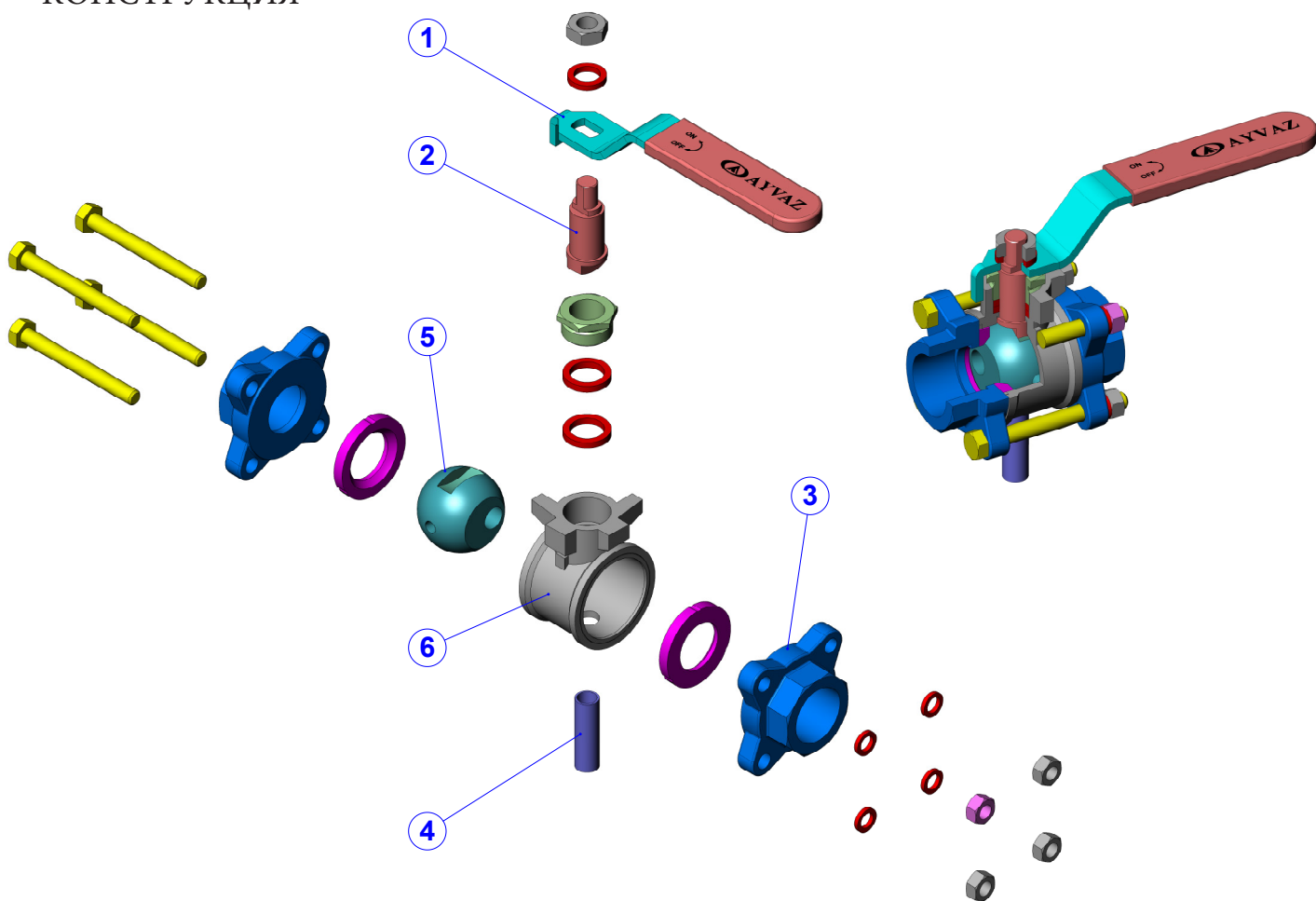
ОСОБЕННОСТИ

Материал корпуса	: Нержавеющая сталь AISI 304
Материал шара	: Нержавеющая сталь AISI 304
Уплотнение корпуса	: PTFE
Седло шара	: R-PTFE (15%)
Соединение	: Резьбовое/фланцевое



КТV-10 ТЕСТ КРАН КОНДЕНСАТООТВОДЧИКОВ

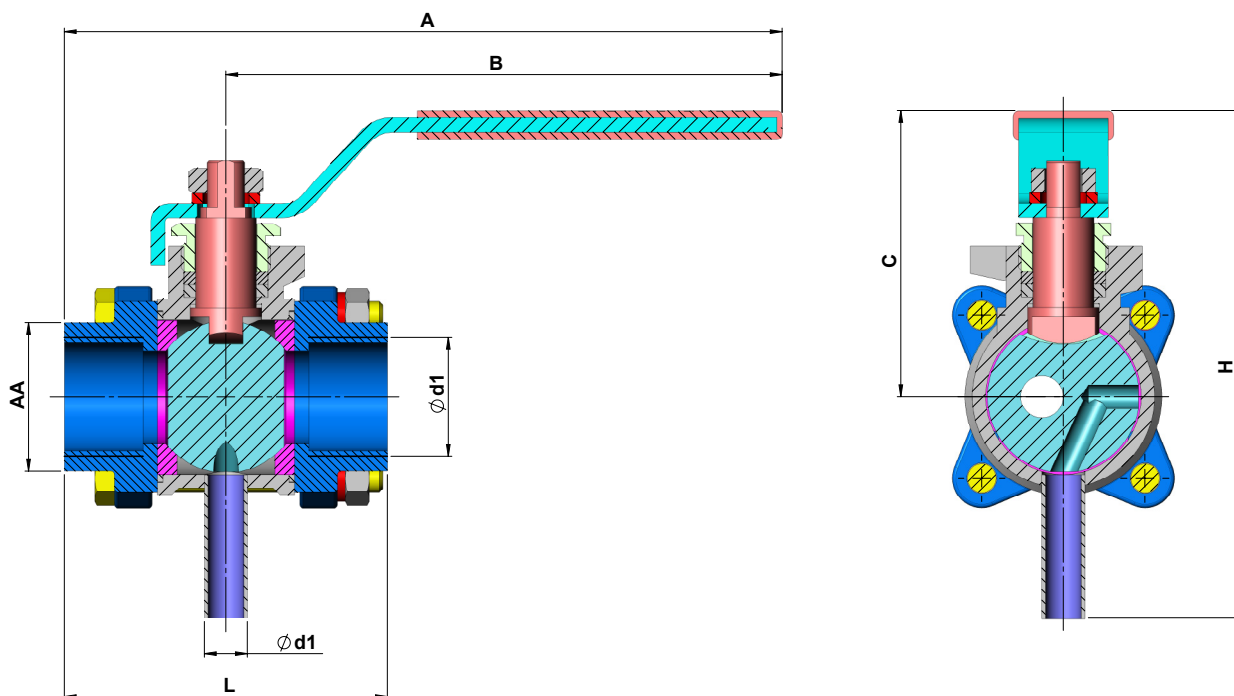
КОНСТРУКЦИЯ



СПИСОК ДЕТАЛЕЙ		
№	НАИМЕНОВАНИЕ	МАТЕРИАЛ
1	Рычаг крана	Углеродистая сталь
2	Стержень	Нержавеющая сталь AISI 304
3	Часть соединения с трубой	Нержавеющая сталь AISI 304
4	Трубка	Нержавеющая сталь AISI 304
5	Шар	Нержавеющая сталь AISI 304
6	Корпус крана	Нержавеющая сталь AISI 304

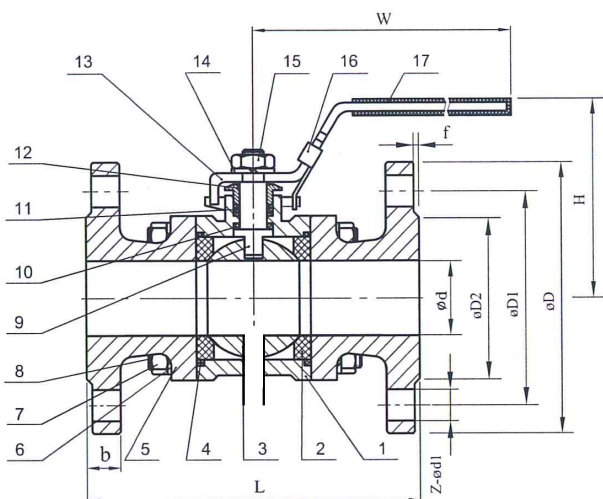
КТV-10 ТЕСТ КРАН КОНДЕНСАТООТВОДЧИКОВ

ТЕХНИЧЕСКИЙ ЧЕРТЕЖ (резьбовое соединение)



РАЗМЕР	РЕЗЬБОВОЙ						
	A	B	C	H	$\phi d1$	L	AA
1/2"	155	118	56	111	12	73,5	27
3/4"	159	118	61	120	12	81	35
1"	201	118	80	142	12	90	41,5
1 1/4"	217	166	80	146	20	102,5	51
1 1/2"	251	191	88,5	160	20	120	58
2"	259	191	88,5	176	20	137,5	71

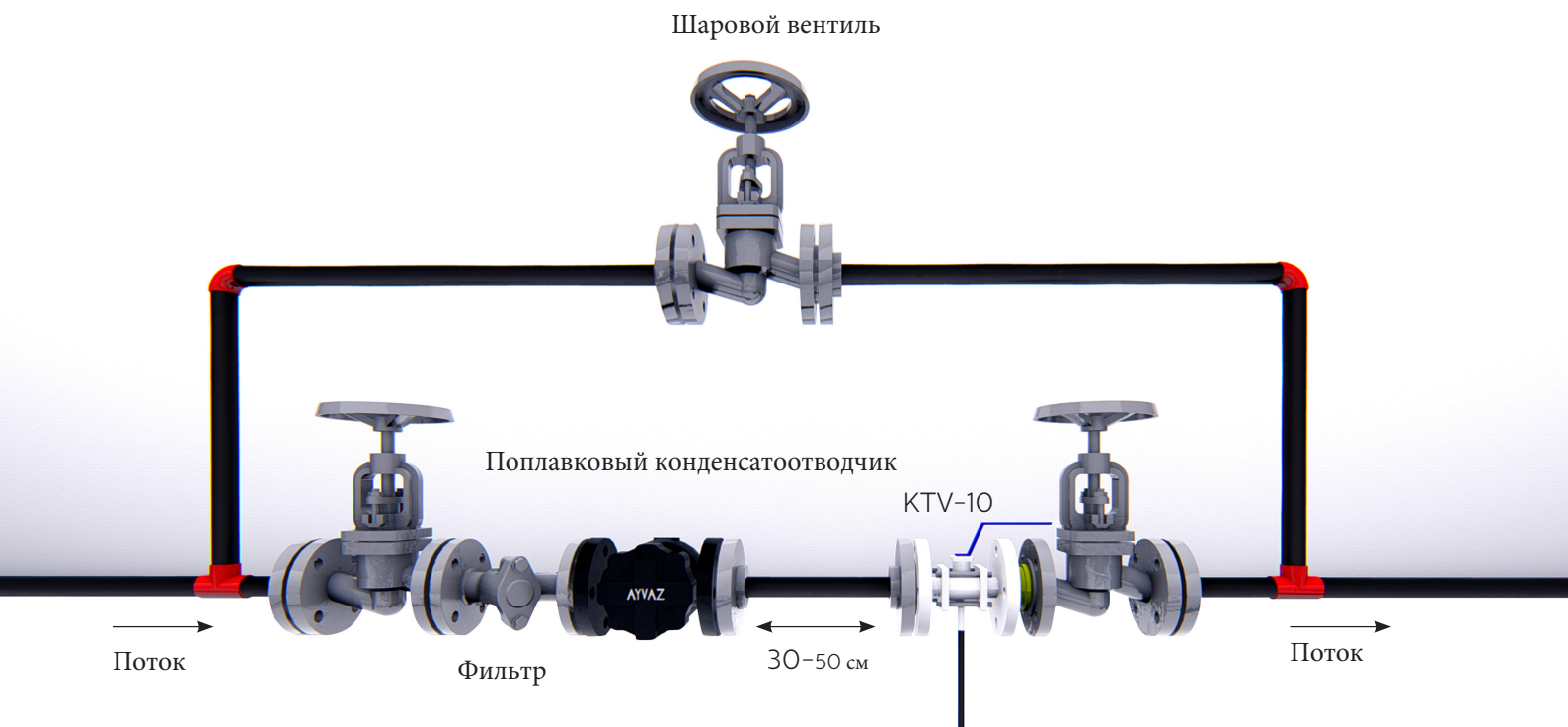
ТЕХНИЧЕСКИЙ ЧЕРТЕЖ (фланцевый)



		ФЛАНЦЕВЫЙ										
Размер	D	D1	D2	L	H	W	z- $\phi d1$	f	b	N.m	кг	
DN15	1/2"	95	65	45	130	84	4- $\phi 14$	2	16	5	1,9	
DN20	3/4"	105	75	58	150	87	4- $\phi 14$	2	18	8	2,8	
DN25	1"	115	85	68	160	93	4- $\phi 14$	2	18	10	3,6	
DN32	1-1/4"	140	100	78	180	99	4- $\phi 18$	2	18	14	5,4	
DN40	1-1/2"	150	110	88	200	114	4- $\phi 18$	3	18	18	6,3	
DN50	2"	165	125	102	230	122	4- $\phi 18$	3	20	25	8,5	

KTV-10 ТЕСТ КРАН КОНДЕНСАТООТВОДЧИКОВ

3D ОБРАЗЕЦ ПРИМЕНЕНИЯ



Тест кран должен быть установлен на расстоянии не менее 30-50 см после конденсатоотводчика. Если это делается сразу после конденсатоотводчика, он может обнаружить пар, который образуется при открытии тест крана как утечку пара.

Когда тест кран установлен через 30-50 см, пар вторичного вскипания конденсируется до этой точки превращаясь в конденсат. Это означает, что тест кран можно использовать для определения наличия утечки в конденсатоотводчике. Если установка крана аналогична изображению, жидкость проходит через тест кран и проходит в направлении потока. Если ручка крана находится в закрытом положении, жидкость сливается перпендикулярно направлению потока.



ЦЕНТРАЛЬНЫЙ ОФИС - ЗАВОД

Atatürk Sanayi Bölgesi Hadımköy Mahallesi Mustafa İnan Caddesi No: 44 Arnavutköy - İSTANBUL
Tel: +90 212 771 01 45 (pbx) | Fax: +90 212 771 47 27
info@ayvaz.com | www.ayvaz.com

Cona Caserta/Italy

Tel: +39 0823 187 3988
rmolaro@ayvaz.com

Ayvaz Serbia Belgrad/Serbia

Tel: +381 61 658 70 52
yakbiyik@ayvaz.com

Ayvaz Germany Viernheim/Germany

Tel: +49 62046014399
germany@ayvaz.com

Ayvaz Ukraine Kiev/Ukraine

Tel: +380 44 390 57 57
info@ayvaz.com.ua

Tricorr Warsaw/Poland

Tel: +48-32-783-295-1
tricorr@tricorr.eu

Haci Ayvaz M.E. Dubai/U.A.E

Tel: +971 563550822
+971 501306871
mideast@ayvaz.com

Ayvaz China Cixi City/China

Tel: +86 0574 5897 3851
info@ayvazchina.com

Ayvaz Kazakhstan LLP Almaty/Kazakhstan

Tel: +7 (727) 327 97 57
info_kz@ayvaz.com
www.ayvaz.kz

Ayvaz N Isperih/Bulgaria

Tel: +359 8431 27 32
office@ayvaz-n.eu