



# **INNOLEVEL**

**Датчики наличия препятствия  
на конвейерной ленте**

**Серия BHS**

**Паспорт изделия (утвержден 15.05.2020г.)**

## Обзор применений

Датчик наличия препятствия на конвейерной ленте INNOLEVEL серии BHS предназначен для контроля рабочего процесса ленточного конвейера. При возникновении на конвейерной ленте препятствия или постороннего предмета, датчик выдает сигнал за светозвуковое оборудование для оповещения персонала либо на аварийное отключение конвейера, предотвращая тем самым повреждение элементов конвейера. После срабатывания датчик наличия препятствия на конвейерной ленте INNOLEVEL серии BHS возвращается в рабочее положение автоматически.

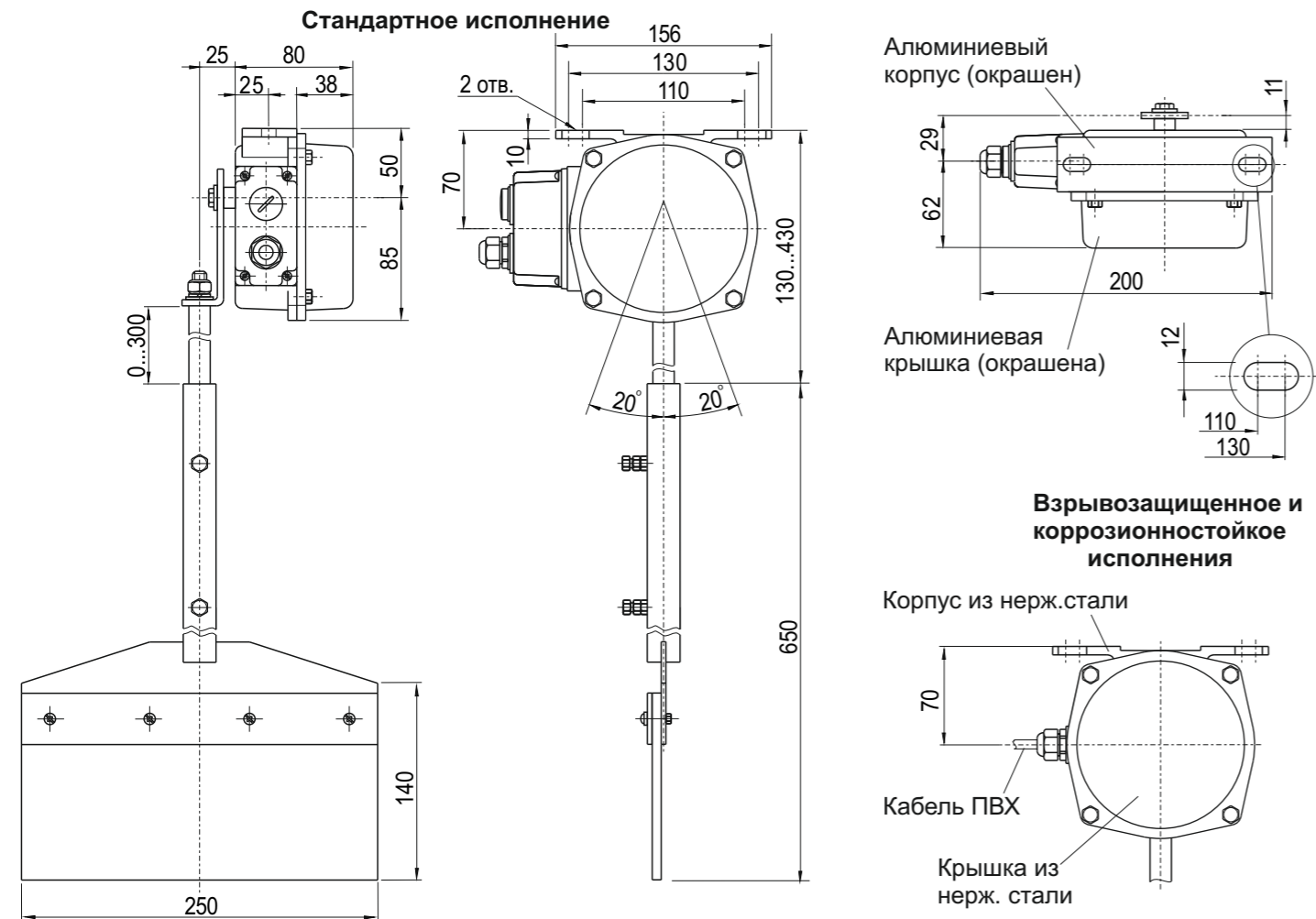
Некоторые области применения:

- Стандартные ленточные конвейеры
- Упаковочные линии
- Системы погрузки / разгрузки судов
- Транспортёры открытого типа

Датчик наличия препятствия на конвейерной ленте INNOLEVEL серии BHS является экономичным решением и обладает рядом преимуществ:

- Высокая степень пыле- и влагозащиты
- Оповещение персонала либо отключение системы при наклоне рычага под углом  $20 \pm 2^\circ$
- Применение датчиков наличия препятствия обеспечивает снижение времени простоя оборудования, имущественного ущерба и расходов, связанных с заменой поврежденных элементов конвейера, образованием затора
- Взрывозащищенное и коррозионностойкое исполнения в корпусе из нержавеющей стали SUS304

## Размеры (мм) / Материалы:



Информация несет ознакомительный характер. Производитель вправе вносить изменения в конструкцию.

## Свидетельство о приемке

Датчик наличия препятствия на конвейерной ленте INNOLEVEL серии BHS заводской номер \_\_\_\_\_ соответствует техническим условиям и признан годным для эксплуатации.

Дата производства «\_\_\_» \_\_\_\_\_ 202\_\_ года.

Подпись, Ф. И. О. \_\_\_\_\_

М. П.

## Гарантийные условия

Гарантийный срок на предоставляемое оборудование составляет 12 месяцев. Исчисляется с момента передачи Поставщиком товара Покупателю либо транспортной компании для доставки товара Покупателю.

Гарантия распространяется на изделие в соответствии с пунктами гарантийного талона.



## Информация о необходимости доукомплектования дополнительными элементами

Датчик наличия препятствия на конвейерной ленте INNOLEVEL серии BHS представляет из себя законченное устройство и не нуждается в доукомплектовании дополнительными элементами.

## Упаковка, хранение, транспортировка

Датчики наличия препятствия на конвейерной ленте INNOLEVEL серии BHS должны быть упакованы таким образом, чтобы повреждения при транспортировке были исключены.

Изделия должны быть обернуты в пузырьковую пленку или уложены в потребительскую тару - индивидуальные коробки из коробочного картона, из гофрированного картона или из гофропласта.

Допускается хранение изделий в помещениях, защищенных от паров агрессивных сред при температуре -25°C...+40°C и влажности не более 85%.

Срок хранения 5 лет.

Изделия транспортируют всеми видами крытого транспорта с присущими им скоростями на любые расстояния.

## Срок службы и ресурс

Датчик наличия препятствия на конвейерной ленте INNOLEVEL серии BHS имеет назначенный срок службы 3 года.

Ресурс изделия составляет 8 лет.

Указанные сроки действительны при соблюдении потребителем требований действующей эксплуатационной документации.

## Информация об утилизации

Датчик наличия препятствия на конвейерной ленте INNOLEVEL серии BHS подлежит утилизации после принятия решения о нецелесообразности или невозможности его ремонта или недопустимости его дальнейшей эксплуатации.

Утилизация должна быть произведена способом, исключающим возможность восстановления изделия и его дальнейшей эксплуатации.

## Принцип работы:

Штанга с лопаткой размещена на рычаге вертикально под воздействием собственного веса. В случае возникновения препятствия на конвейерной ленте либо избыточного уровня транспортируемого материала, поверхность лопатки входит во взаимодействие с этим объектом, штанга отклоняется под воздействием его движения, угол ее положения изменяется. При этом состояние датчика восстанавливается автоматически как только взаимодействие с материалом или препятствием прекратится. Датчик наличия препятствия на конвейерной ленте INNOLEVEL серии BHS снабжен одним микровыключателем, приводящимся в действие при отклонении штанги с лопаткой на угол более 20 градусов относительно нормального положения.

## Механические характеристики:

Корпус	Стандартное исполнение: алюминий, желтое порошковое покрытие, IP65 Взрывозащищенное и коррозионностойкое исполнения: нержавеющая сталь SUS304, IP67
Материал штанги с лопаткой	Стандартное исполнение: сталь, порошковое покрытие и каучук Взрывозащищенное и коррозионностойкое исполнения: нержавеющая сталь SUS304 и каучук
Способ восстановления	Автоматический
Вес	Стандартное исполнение: ~ 3,5 кг Взрывозащищенное и коррозионностойкое исполнения: ~ 4,0 кг

## Электрические характеристики:

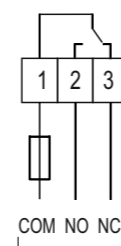
Электросоединение	Стандартное исполнение: кабельный ввод M20x1,5 - 2шт Взрывозащищенное и коррозионностойкое исполнения: кабель ПВХ, 3x0,75 мм <sup>2</sup> , d=8 мм, l=500 мм
Выходной сигнал	10 А, 250 В перем. тока, 1 релейный выход
Сопrotивление изоляции	свыше 100 МОм
Диэлектрическая прочность	2000 VAC в течение 1 мин.

## Условия функционирования:

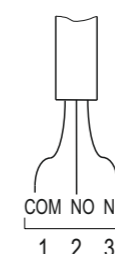
Температура окружающей среды	Стандартное и коррозионностойкое исполнения: -40 °C...+75 °C Взрывозащищенное исполнение: -40 °C...+65 °C
Относительная влажность	0...100%
Частота срабатывания	до 20/мин
Ресурс	свыше 1 млн. срабатываний

## Электрическое соединение:

Стандартное исполнение: клеммная колодка

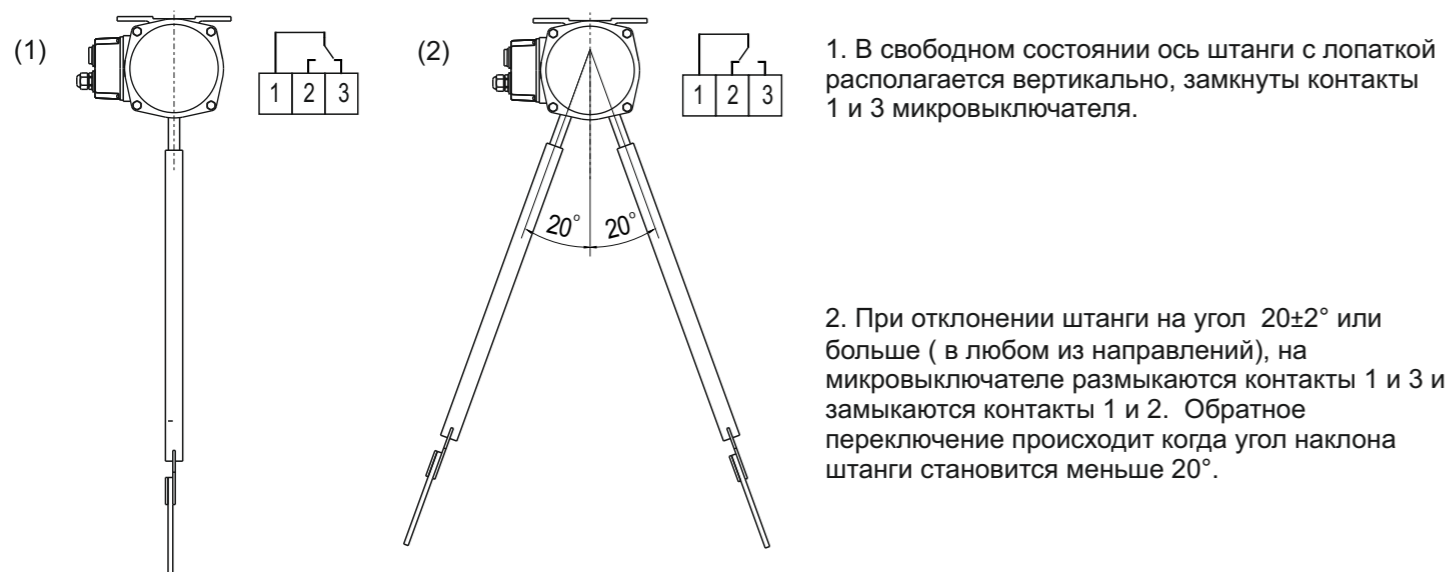


Взрывозащищенное и коррозионностойкое исполнения: кабель



- 1 - Красный
- 2 - Черный
- 3 - Синий

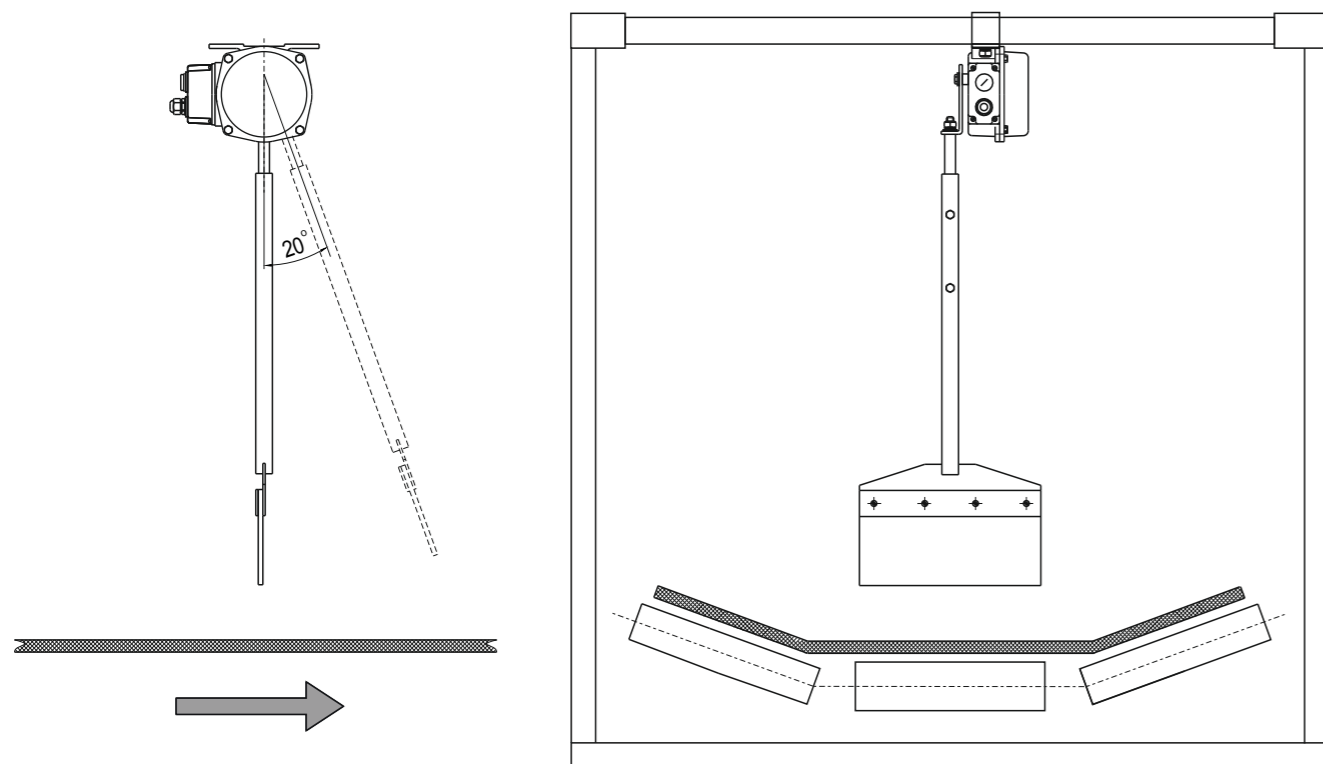
## Выходной сигнал



## Указания по использованию во взрывоопасных зонах

Ex-маркировка датчиков наличия препятствия на конвейерной ленте INNOLEVEL серии BHS для взрывоопасных пылевых сред по ГОСТ 31610.0-2014 (IEC 60079-0:2011): **Ex tb IIIC T75°C Db X**

## Монтаж



## Обслуживание

Обязательно проводите регулярную очистку датчика.

## Требования к персоналу

Персонал, производящий эксплуатацию, ремонт и утилизацию датчика наличия препятствия на конвейерной ленте INNOLEVEL серии BHS, должен быть хорошо ознакомлен с правилами установки, сборки, ремонта и эксплуатации изделия и иметь уровень профессиональной подготовки, необходимый для выполнения работ, таких как:

- Обучение, инструктаж и/или разрешение на эксплуатацию и обслуживание оборудования/систем в соответствии со стандартами техники безопасности для электрических схем, а также оборудования, работающего при высоком давлении и в агрессивных и опасных средах;
- Обучение, инструктаж и/или разрешение на выполнение работ с электрическими схемами для потенциально взрывоопасных условий эксплуатации;
- Обучение или инструктаж по стандартам безопасности содержания и использования соответствующего оборудования.

## Параметры предельных состояний

Датчик наличия препятствия на конвейерной ленте INNOLEVEL серии BHS необходимо вывести из эксплуатации по достижении критериев предельных состояний или при возникновении критических отказов оборудования.

Предельное состояние - это состояние объекта, при котором его дальнейшая эксплуатация недопустима или нецелесообразна по экологическим или экономическим причинам.

К предельным состояниям датчика наличия препятствия на конвейерной ленте относятся:

- Повышенный механический износ корпуса, штанги, контактной части лопатки, кабельных вводов;
- Видимые повреждения датчика, штанги, лопатки, кабельных вводов, деформации, препятствующие нормальному функционированию;
- Разрушение корпуса, коррозионные повреждения;
- Неисправность элементов датчика, восстановление работы которых не предусмотрено эксплуатационной документацией;
- Повышение число перебоев в работе оборудования, вызванное не стабильной работой датчика;
- Достижение назначенного срока службы.

## Перечень критических отказов, возможных ошибок персонала (пользователя), приводящих к аварийным режимам оборудования, и действий, предотвращающих указанные ошибки

К критическим отказам датчика наличия препятствия на конвейерной ленте INNOLEVEL серии BHS может привести:

- отсутствие заземления;
- отсутствие уплотнительных колец в кабельных вводах;
- повреждения оболочки кабельного ввода либо его элементов;
- не корректно выбранное сечение кабеля, которое не позволяет обеспечивать герметичность кабельных вводов;
- нарушение герметичности корпуса.

Для предотвращения ошибок при подключении датчика наличия препятствия на конвейерной ленте INNOLEVEL серии BHS, обслуживающий персонал должен быть ознакомлен со схемой соединений и настоящей инструкцией.

## Варианты исполнений датчиков наличия препятствия на конвейерной ленте INNOLEVEL серии BHS

В зависимости от материала, из которого изготовлен корпус датчика, а также исполнения, датчики наличия препятствия на конвейерной ленте INNOLevel серии BHS, имеют различные артикулы. Структура формирования артикулов:

1. **Материал корпуса:** IL-BHS-□-□ 2. **Исполнение датчика:**

**SS** - нержавеющая сталь;  
стандартное исполнение (алюминий) не обозначается.

**Ex** - взрывозащищенное (только в корпусе из нержавеющей стали);  
общепром. исполнение не обозначается.