

Комплект домофона DS-KIS302-P

ПАСПОРТ ИЗДЕЛИЯ

Основная информация

- Комплект домофона DS-KIS302-P является комплектом системы гибридной видеодомофонии с одним видеодомофоном и одной 2-проводной аналоговой вызывной панелью.
- Удобное управление благодаря сенсорному экрану.
- Удобное управление с помощью мобильного клиента Hik-Connect.
- Экономически выгодное решение с использованием аналоговых дверных звонков.
- Простая установка: дверной звонок не требует отдельного источника питания.



Спецификации

Вызывная панель	
Разрешение	1920 × 1080
Угол обзора	По горизонтали: 66.2°, по вертикали: 37.2°
Вызывная панель	
Аудиовход	Встроенный всенаправленный микрофон
Аудиовыход	Встроенный динамик
Вызывная панель	
Интерфейсы вывода	1 релейный выход
4-проводной интерфейс	1 для 4-проводного интерфейса
Вызывная панель	
Питание	DC 12 В
Потребляемая мощность	Макс. 5 Вт
Рабочая температура	От -10 до +55 °С
Рабочая влажность	От 10 до 90 %
Размеры	135.14 × 49.6 × 41.93 мм (5.32 × 1.95 × 1.65")
Видеодомофон	
Операционная система	Встроенная ОС Linux
Оперативная память	128 МБ
Внутренняя память	32 МБ
Видеодомофон	
Размер	7" цветной TFT-экран
Управление	Емкостный сенсорный экран
Тип	Цветной TFT-экран
Разрешение	1024 × 600
Видеодомофон	
Разрешение	/
Объектив	/
WDR	/
Угол обзора	/
Видеодомофон	
Аудиовход	Встроенный всенаправленный микрофон
Аудиовыход	Встроенный динамик
Скорость потока аудио	64 Кбит/с
Стандарт аудиосжатия	G.711 U G.711 A
Регулировка громкости	Настраиваемый
Качество аудио	Подавление шумов и эффекта эхо
Видеодомофон	
Емкость привязанной IP-камеры	16
Количество уведомлений	200
Емкость привязанного дополнительного видеодомофона	0
Емкость привязанного домофона	2 аналоговых домофона, макс. 17 IP-домофонов
Видеодомофон	
Проводная сеть	Auto 10 / 100M Ethernet
Wi-Fi	Wi-Fi 802.11 b/g/n
3G / 4G	/
Bluetooth	/

Видеодомофон

Протокол	TCP / IP, SIP, RTSP
Сетевой интерфейс	1 RJ45 auto 10/100 М
RS-485	1
Тревожный вход	2 канала, тревожный вход
Тревожный выход	2
Вход питания	1, DC 12 В
Тампер	/
TF-карта	Макс. до 128 Гб, версия SD 2.0 или ниже
USB	/
4-проводной интерфейс	2

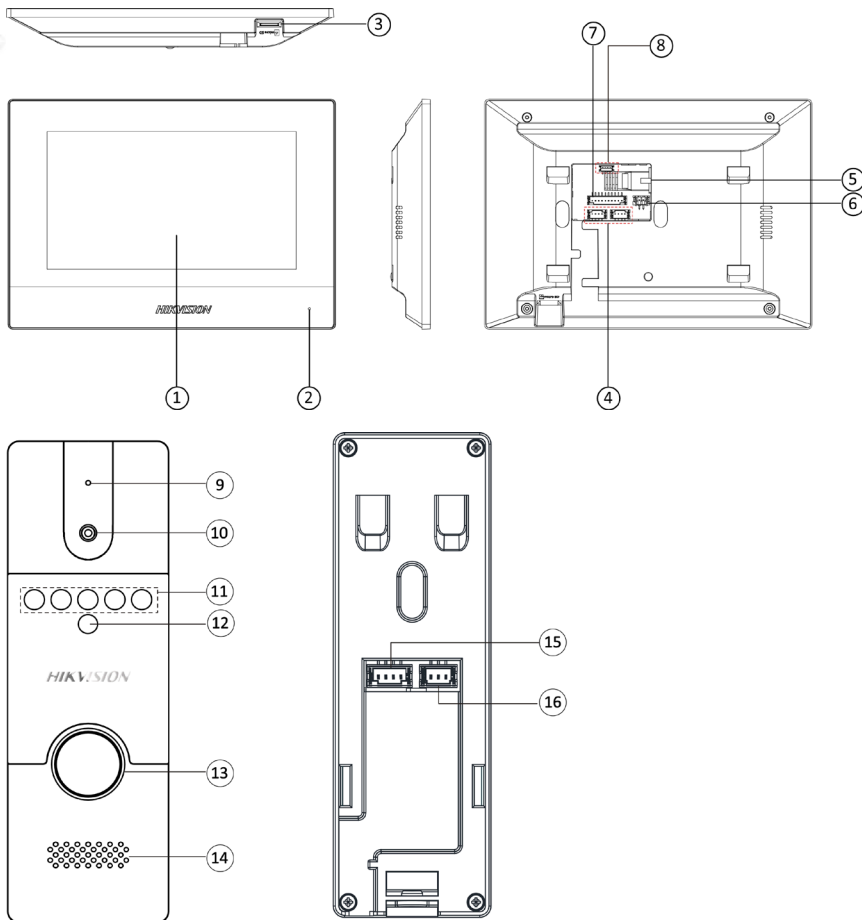
Видеодомофон

Кнопка	0
Питание	IEEE802.3af, стандартный PoE, DC 12 В
Потребляемая мощность	≤ 6 Вт
Рабочая температура	От -10 до +50 °С
Рабочая влажность	От 10 до 90 %
Размеры	200 × 140 × 23.6 мм (7.9 × 5.5 × 0.9")
Установка	Накладная установка
Условия эксплуатации	В помещении
Уровень защиты	/
Масса	С упаковкой: 365 г Без упаковки: 355 г

Доступные модели

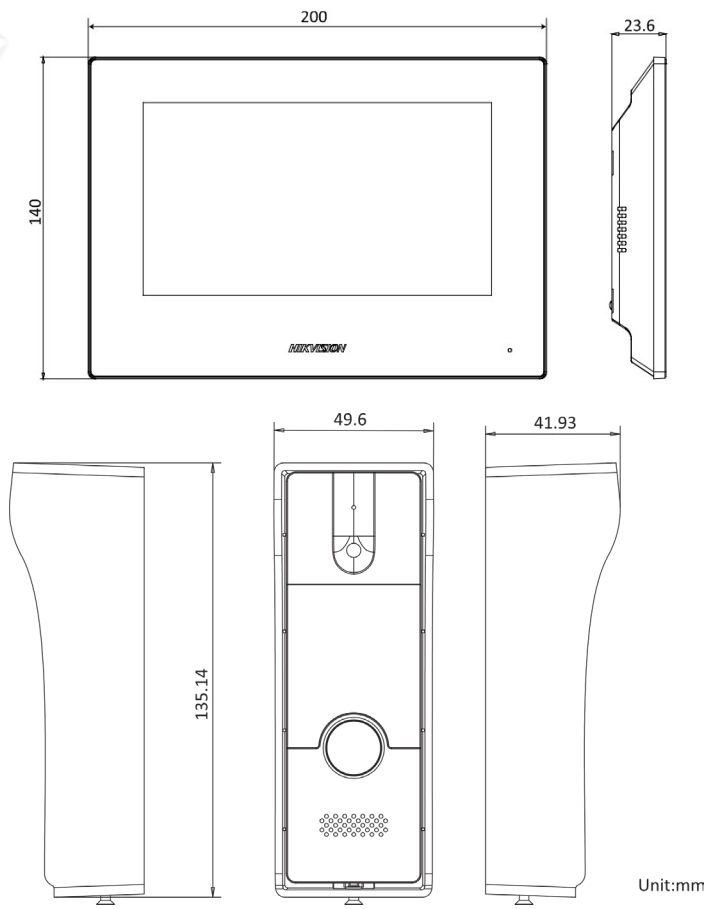
DS-KIS302-P

Интерфейсы



№	Описание
1	Экран
2	Микрофон
3	Слот TF-карты
4	4-проводные разъемы
5	Сетевой интерфейс
6	Интерфейс питания
7	Тревожный вход / релейный выход / интерфейс RS-485
8	Серийный интерфейс (только для отладки)
9	Микрофон
10	Встроенная камера
11	Дополнительная ИК-подсветка
12	Фоторезистор
13	Кнопка вызова
14	Динамик
15	4-проводной интерфейс
16	Интерфейс блокировки

Размеры (ед. изм.: мм)



Правила эксплуатации

1. Устройство должно эксплуатироваться в условиях, обеспечивающих возможность работы системы охлаждения. Во избежание перегрева и выхода прибора из строя не допускается размещение рядом с источниками теплового излучения, использование в замкнутых пространствах (ящик, глухой шкаф и т. п.). Рабочий диапазон температур: от минус 10 до плюс 50 °С.
2. Все подключения должны осуществляться при отключенном электропитании.
3. Запрещена подача на входы устройства сигналов, не предусмотренных назначением этих входов, это может привести к выходу устройства из строя.
4. Не допускается воздействие на устройство температуры свыше плюс 50 °С, источников электромагнитных излучений, активных химических соединений, электрического тока, а также дыма, пара и других факторов, способствующих порче устройства.
5. Конфигурирование устройства лицом, не имеющим соответствующей компетенции, может привести к некорректной работе, сбоям в работе, а также к выходу устройства из строя.
6. Не допускаются падения и сильная тряска устройства.
7. Рекомендуется использование источника бесперебойного питания, во избежание воздействия скачков напряжения или нештатного отключения устройства.

Для получения информации об установке и включении устройства, пожалуйста, обратитесь к Краткому руководству пользователя соответствующего устройства.