

INNOlevel Micropulse серии IL-MP-N

Микроволновый сигнализатор уровня сыпучих материалов / определения затора

Обзор применений

Микроволновый сигнализатор INNOlevel MicroPulse серии IL-MP-N предназначен для определения затора в перегрузочных точках, бункерах-самотеках подачи сыпучих порошкообразных, гранулированных и кусковых материалов. Также допускается применение сигнализатора в качестве бесконтактного датчика предельного уровня.

Некоторые области применения:

- Цементная промышленность (сырье для производства цемента, добавки)
- Горнодобывающая промышленность (руда, концентрат, порода)
- Бункера дробилок при производстве щебня и других инертных материалов
- Угольная промышленность
- Системы позиционирования авто/жд транспорта при работах по погрузке/разгрузке

Микроволновый сигнализатор INNOlevel MicroPulse серии IL-MP-N обладает рядом преимуществ:

- Повышенная устойчивость к механическим нагрузкам
- Работа в условиях повышенной температуры
- Регулируемая задержка выходного сигнала – исключение ложных срабатываний

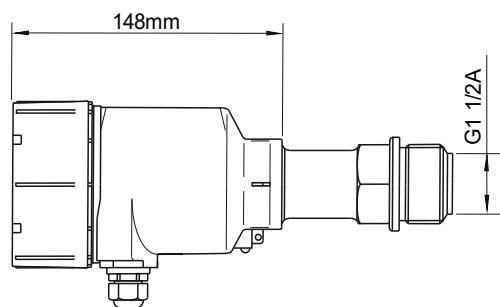
Микроволновый сигнализатор INNOlevel MicroPulse серии IL-MP-N состоит из приемника и передатчика, которые устанавливаются на одной оси на противоположных стенках бункера.

Принцип работы

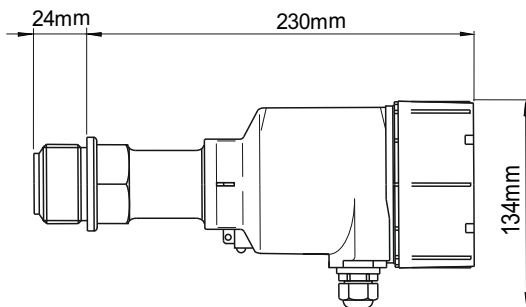
При подаче напряжения питания передатчик генерирует волны, которые распространяются в направлении приемника. В случае если пространство между передатчиком и приемником заполняется сыпучим материалом, поглощающим или отражающим микроволны, сигнал перестает поступать к приемнику. Отсутствие сигнала на приемнике активирует релейный выход, используемый для сигнализации об образовании затора либо для управления исполнительными механизмами.

Размеры / Материалы:

Стандартное исполнение (макс. темп. процесса +150°C)

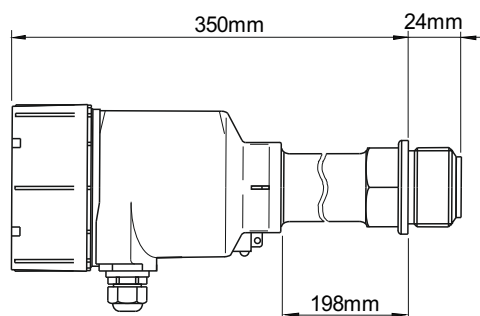


Передатчик

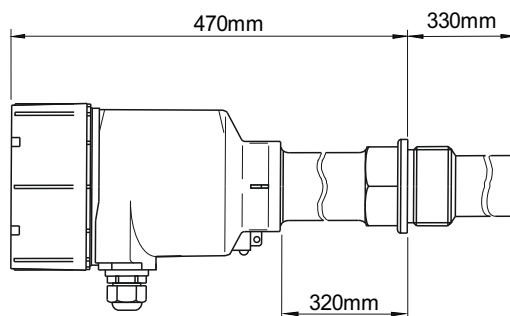


Приемник

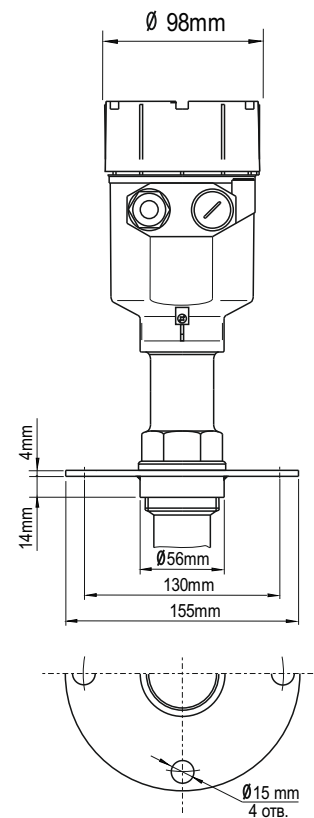
Высокотемпературные исполнения:



Макс. темп. процесса +250°C



Макс. темп. процесса +800°C



Версия с фланцем

Информация несет ознакомительный характер. Производитель вправе вносить изменения в конструкцию.

Технические характеристики

Корпус	Алюминий, порошковое покрытие, опционально нержавеющая сталь SUS304
Класс защиты корпуса	IP 67
Материал резьбовой части и термовставки (при наличии)	нержавеющая сталь SUS304
Резьба	G 1 1/2" A
Материал мембраны	тефлон, опционально керамика для высокотемпературного исполнения
Давление процесса	-0,1...+25 Бар
Температура процесса	-40...+150°C, -40...+250°C, -40...+800°C
Диапазон измерения	0...40 м

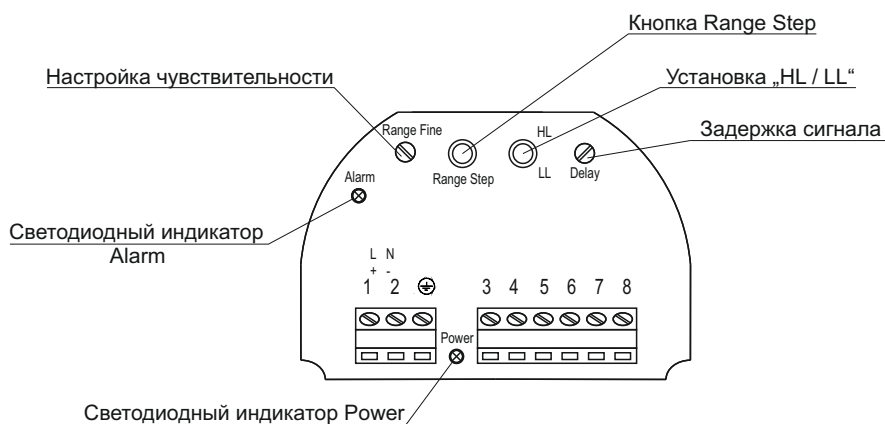
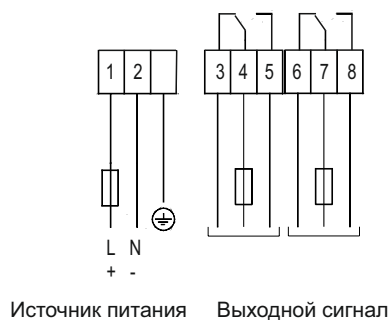
Электрические характеристики

Кабельный ввод	M20 x 1,5 кабель 6..8 мм
Задержка сигнала	Настраиваемая 0,1...30 сек.
Измерительная частота	24 ГГц
Потребляемая мощность	до 2,6 Вт
Напряжение питания	30...250 В 50-60Гц или 20...35 В пост. тока
Выходной сигнал	DPDT, макс. 250VAC, 3А

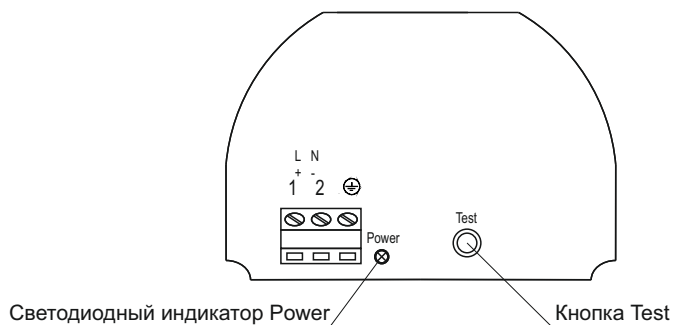
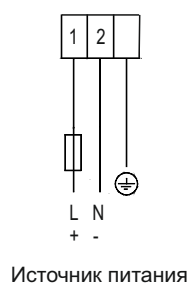
Электрическое соединение

Напряжение питания для передатчика и приемника должно подаваться от различных источников питания. Релейный модуль находится в приемнике.

Приемник



Передатчик



Настройка

1. Кнопка «HL/LL» в положении «HL». Подключить питающее напряжение к приёмнику и передатчику, при этом светодиодный индикатор «Power» горит зелёным цветом. На панели приёмника красным цветом индицируется режим детектирования объекта (Alarm).
2. Повернуть подстроечный резистор «Range Fine» до упора против часовой стрелки.
3. Медленно крутить указанный выше резистор по часовой стрелке пока не погаснет светодиод «Alarm». Запомнить это положение как положение «1».
4. Нажать кнопку «Test» на передатчике, при этом зелёный светодиодный индикатор «Power» гаснет. Светодиодный индикатор «Alarm» на приёмнике загорится красным цветом.
5. Медленно крутить резистор «Range Fine» на приёмнике по часовой стрелке пока не погаснет светодиод «Alarm». Запомнить это положение как положение «2».
6. Отжать кнопку «Test» на передатчике, при этом зелёный светодиодный индикатор «Power» вновь загорится.
7. Установить подстроечный резистор «Range Fine» в среднее положение относительно ранее запомненных положений «1» и «2».

При работе светодиодный индикатор «Alarm» загорается красным цветом при наличии детектируемого объекта в зоне действия датчика.

При рабочем расстоянии от 30 м после подачи питающего напряжения работать с кнопкой «Range Step».

Монтаж

Передатчик и приемник должны располагаться горизонтально на одной оси.



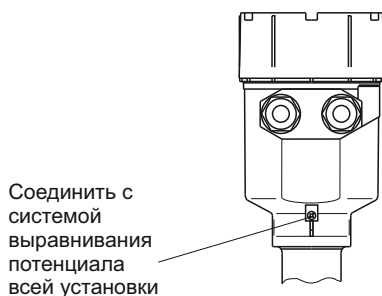
При установке в стенку емкости, кабельный ввод должен быть направлен вниз. Для герметичности используйте кабель соответствующего сечения.

При наличии в бункере избыточного давления необходимо уплотнить резьбу тефлоновой лентой.

Момент затяжки резьбового соединения не должен превышать 80 Нм.

Использовать гаечный (рожковый) ключ 46 мм. При закручивании не воздействовать на корпус.

Клемма выравнивания потенциала



Внимание!

- Убедитесь, что детектируемый материал не пропускает волны.

Опции

Гайка для монтажа

Шестигранная гайка 1 1/2" для монтажа микроволнового сигнализатора INNOLevel Micropulse серии IL-MP-N в стандартном исполнении (монтаж в резьбу).

Варианты исполнений:

1. Материал: сталь
Артикул: ДУ40С



2. Материал: сталь оцинк.
Артикул : ДУ40СО



3. Материал: нерж. сталь SUS304
Артикул: ДУ40 S304

