



INNOLEVEL Micropulse

Микроволновые датчики потока

Серия MP-FS

Паспорт изделия (утвержден 15.05.2020г.)

Обзор применений

Микроволновый датчик потока INNOLEVEL Micropulse серии MP-FS предназначен для определения наличия потока в перегрузочных течках, бункерах-самотеках, трубопроводах подачи сыпучих порошкообразных, гранулированных и кусковых материалов.

Некоторые области применения:

- Цементная промышленность (сырье для производства цемента, добавки)
- Горнодобывающая промышленность (руда, концентрат, порода)
- Бункеры дробилок при производстве щебня, известняка и в угольной промышленности
- Зерноперерабатывающая и комбикормовая промышленность
- Применение сигнализатора в качестве бесконтактного датчика определения образования затора.

Микроволновый датчик потока INNOLEVEL Micropulse серии MP-FS обладает рядом преимуществ:

- Повышенная устойчивость к механическим нагрузкам
- Работа в условиях повышенной температуры
- Регулируемая задержка выходного сигнала – исключение ложных срабатываний

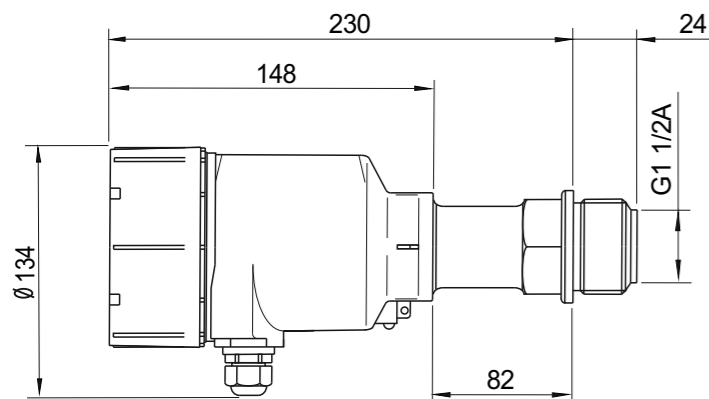
Микроволновый датчик потока INNOLEVEL Micropulse серии MP-FS устанавливаются в стенку емкости или трубопровода, изготовленных из металла.

Принцип работы

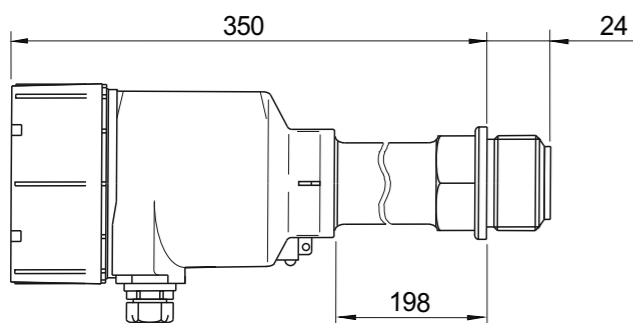
При подаче напряжения питания датчик генерирует волны. В случае появления в зоне излучения движения сыпучего материала, микроволны отражаются от него, возвращаются и регистрируются датчиком. Релейный выход активируется, обратное переключение происходит только после того, как контролируемый материал прекратит движение. Отсутствие движения материала может быть следствием образования затора, либо прекращения подачи материала.

Размеры (мм):

Стандартное исполнение (макс. темп. процесса +150 °С)



Высокотемпературное исполнение (макс. темп. процесса +250 °С):



Информация несет ознакомительный характер. Производитель вправе вносить изменения в конструкцию.

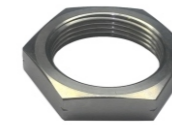


Опции (продолжение)

Гайка для монтажа

Шестигранная гайка 1 1/2" для монтажа микроволнового датчика потока INNOLEVEL Micropulse серии MP-FS. Варианты исполнений:

1. Материал: сталь, артикул: **ДУ40С**
2. Материал: сталь оцинк., артикул : **ДУ40СО**
3. Материал: нерж. сталь SUS304, артикул: **ДУ40 S304**



Упаковка, хранение, транспортировка

Микроволновые датчики потока INNOLEVEL Micropulse серии MP-FS должны быть упакованы таким образом, чтобы повреждения при транспортировке были исключены.

Изделия должны быть обернуты в пузырьковую пленку или уложены в потребительскую тару - индивидуальные коробки из коробочного картона, из гофрированного картона или из гофропласта.

Допускается хранение изделий в помещениях, защищенных от паров агрессивных сред при температуре -25°С...+40 °С и влажности не более 85%.

Срок хранения 5 лет.

Изделия транспортируют всеми видами крытого транспорта с присущими им скоростями на любые расстояния.

Срок службы и ресурс

Микроволновый датчик потока INNOLEVEL Micropulse серии MP-FS имеет назначенный срок службы 3 года.

Ресурс изделия составляет 8 лет.

Указанные сроки действительны при соблюдении потребителем требований действующей эксплуатационной документации.

Информация об утилизации

Микроволновый датчик потока INNOLEVEL Micropulse серии MP-FS подлежит утилизации после принятия решения о нецелесообразности или невозможности его ремонта или недопустимости его дальнейшей эксплуатации.

Утилизация должна быть произведена способом, исключающим возможность восстановления изделия и его дальнейшей эксплуатации.

Свидетельство о приемке

Микроволновый датчик потока INNOLEVEL Micropulse серии MP-FS заводской номер _____ соответствует техническим условиям и признан годным для эксплуатации.

Дата производства «___» _____ 202__ года.

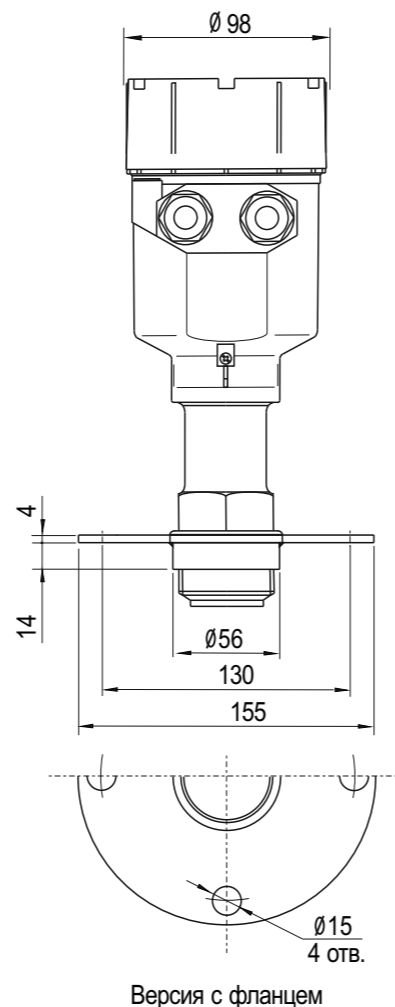
Подпись, Ф. И. О. _____

М. П.

Гарантийные условия

Гарантийный срок на предоставляемое оборудование составляет 12 месяцев. Исчисляется с момента передачи Поставщиком товара Покупателю либо транспортной компании для доставки товара Покупателю.

Гарантия распространяется на изделие в соответствии с пунктами гарантийного талона.



Перечень критических отказов, возможных ошибок персонала (пользователя), приводящих к аварийным режимам оборудования, и действий, предотвращающих указанные ошибки

К критическим отказам микроволнового датчика потока INNOLEVEL Micropulse серии MP-FS может привести:

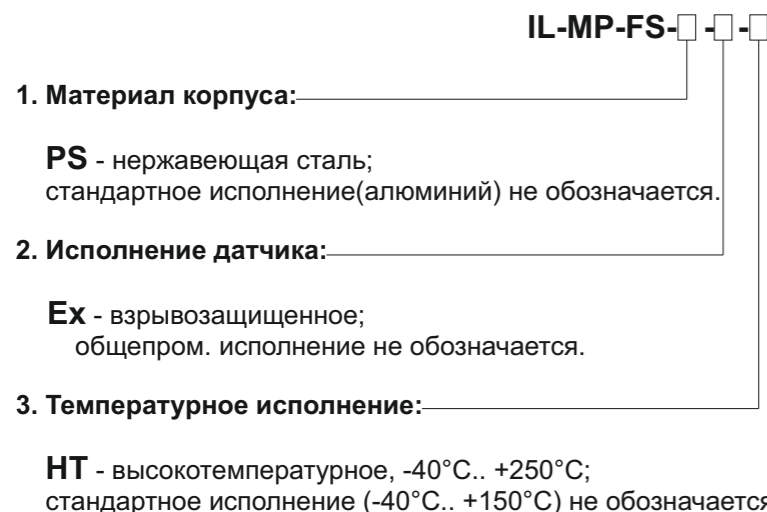
- отсутствие заземления;
- отсутствие уплотнительных колец в кабельных вводах;
- повреждения оболочки кабельного ввода либо его элементов;
- не корректно подобранное сечение кабеля, которое не позволяет обеспечивать герметичность кабельных вводов;
- нарушение герметичности корпуса;
- отсутствие фиксатора крышки.

Для предотвращения ошибок при подключении микроволнового датчика потока INNOLEVEL Micropulse серии MP-FS, обслуживающий персонал должен быть ознакомлен со схемой соединений и настоящей инструкцией.

Варианты исполнений микроволновых датчиков потока INNOLEVEL Micropulse серии MP-FS

В зависимости от материала, из которого изготовлен корпус датчика, температурного исполнения, микроволновые датчики потока INNOLEVEL Micropulse серии MP-FS имеют различные артикулы.

Структура формирования артикулов:



Информация о необходимости доукомплектования дополнительными элементами

Микроволновый датчик потока INNOLEVEL Micropulse серии MP-FS представляет из себя законченное устройство и не нуждается в доукомплектовании дополнительными элементами.

Опции

Перечисленные ниже опции не входят в комплект поставки микроволнового датчика потока INNOLEVEL Micropulse серии MP-FS, не являются обязательными к его комплектации, однако позволяют решать определенные задачи, связанные с монтажом.

Версия с фланцем микроволнового датчика потока INNOLEVEL Micropulse серии MP-FS получается путем формирования комплекта с добавлением к основному артикулу элемента «+F155». Пример артикула комплекта: **IL-MP-FS+F155**

Механические характеристики:

Корпус	Алюминий, порошковое покрытие (опционально нерж. сталь SUS304)
Класс защиты	IP67
Материал резьбовой части и термовставки (при наличии)	нержавеющая сталь SUS304
Процессное соединение	резьба G 1 1/2" A, опционально фланец
Материал мембраны	тефлон
Рабочее давление	-0,1...25 бар
Диапазон измерения	0...1,2 м
Вес	Прибл. 1.5 кг (для короткой версии с алюм. корпусом) 2 кг (для короткой версии с корпусом из нерж. стали)

Электрические характеристики:

Кабельный ввод	M20 x 1,5, Кабель 6...8 мм
Напряжение питания	Переменный ток: 30...250 В 50-60 Гц Постоянный ток: 20...35 В пост. тока
Потребляемая мощность	макс. 1,6 Вт
Выходной сигнал	Реле без потенциала DPDT макс. 250 VAC, 3 A
Задержка вых. сигнала	Настраиваемая 0,1...30 сек.
Измерительная частота	24 ГГц

Электрическое соединение:



Настройка

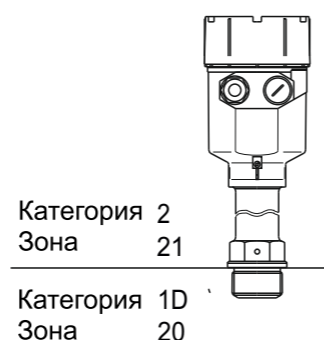
1. До подачи напряжения питания к датчику замкнуты контакты 3 и 4 первого выходного реле и 6 и 7 второго выходных реле.
2. При подключении питающего напряжения к датчику, светодиодный индикатор напряжения питания загорается зелёным цветом, на первом выходном реле размыкаются контакты 3 и 4 и замыкаются контакты 4 и 5, на втором выходном реле размыкаются контакты 6 и 7 и замыкаются контакты 7 и 8.
3. Во время работы датчика светодиодный индикатор выходного сигнала загорается красным цветом при наличии движения детектируемого среды в зоне действия датчика, при этом состояние выходных реле переходит в исходное.
3. В случае необходимости следует произвести подстройку чувствительности в пределах зоны действия. Для этого следует медленно крутить резистор регулировки чувствительности по часовой стрелке.

Указания по использованию во взрывоопасных зонах

Ex-маркировка микроволновых датчиков потока INNOLEVEL Micropulse серии MP-FS для взрывоопасных пылевых сред по ГОСТ 31610.0-2014 (IEC 60079-0:2011): **Ex ta/tb IIIC T115°C...T250°C Da/Db X**

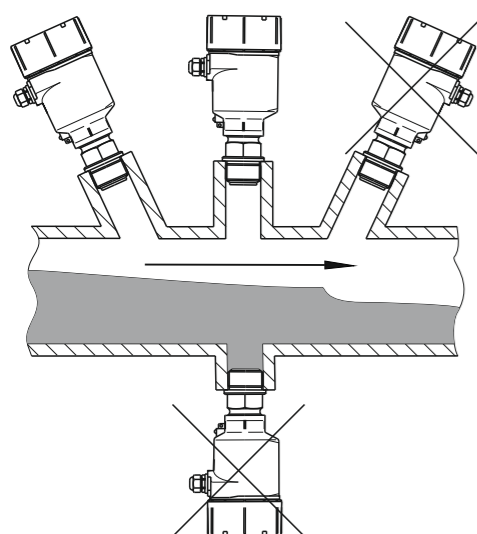
Максимальная температура поверхности микроволновых датчиков потока INNOLEVEL Micropulse серии MP-FS в зависимости от диапазонов температуры окружающей среды и температуры процесса (контролируемой среды):

Температура окружающей среды (зона 21)	Температура процесса (зона 21)	Максимальная температура поверхности
-40 °C...+60 °C	-40 °C...+80 °C	+115 °C
-40 °C...+60 °C	-40 °C...+90 °C	+115 °C
-40 °C...+60 °C	-40 °C...+100 °C	+115 °C
-40 °C...+60 °C	-40 °C...+110 °C	+115 °C
-40 °C...+60 °C	-40 °C...+120 °C	+120 °C
-40 °C...+60 °C	-40 °C...+130 °C	+130 °C
-40 °C...+60 °C	-40 °C...+140 °C	+140 °C
-40 °C...+60 °C	-40 °C...+150 °C	+150 °C
-40 °C...+60 °C	-40 °C...+160 °C	+160 °C
-40 °C...+60 °C	-40 °C...+170 °C	+170 °C
-40 °C...+60 °C	-40 °C...+180 °C	+180 °C
-40 °C...+60 °C	-40 °C...+190 °C	+190 °C
-40 °C...+60 °C	-40 °C...+200 °C	+200 °C
-40 °C...+60 °C	-40 °C...+210 °C	+210 °C
-40 °C...+60 °C	-40 °C...+220 °C	+220 °C
-40 °C...+60 °C	-40 °C...+230 °C	+230 °C
-40 °C...+60 °C	-40 °C...+240 °C	+240 °C
-40 °C...+60 °C	-40 °C...+250 °C	+250 °C

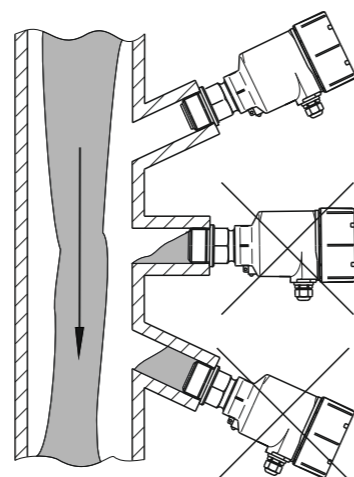


Монтаж

Монтаж в горизонтальный трубопровод.



Монтаж в вертикальный трубопровод.



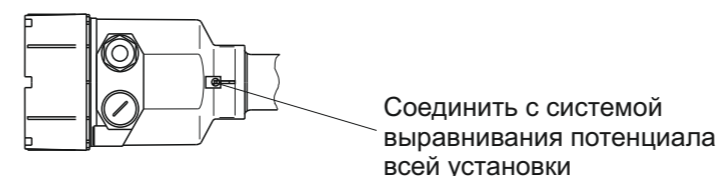
При установке в стенку емкости, кабельный ввод должен быть направлен вниз. Для герметичности используйте кабель соответствующего сечения.

При наличии в бункере избыточного давления необходимо уплотнить резьбу тефлоновой лентой.

Момент затяжки резьбового соединения не должен превышать 80 Нм.

Использовать гаечный (рожковый) ключ 46 мм. При закручивании не воздействовать на корпус. Не изгибать, не укорачивать и не удлинять - это ведет к разрушению устройства.

Клемма выравнивания потенциала



Внимание!

Убедитесь, что детектируемый материал не пропускает волны.

Требования к персоналу

Персонал, производящий эксплуатацию, ремонт и утилизацию микроволнового датчика потока INNOLEVEL Micropulse серии MP-FS, должен быть хорошо ознакомлен с правилами установки, сборки, ремонта и эксплуатации изделия и иметь уровень профессиональной подготовки, необходимый для выполнения работ, таких как:

- Обучение, инструктаж и/или разрешение на эксплуатацию и обслуживание оборудования/систем в соответствии со стандартами техники безопасности для электрических схем, а также оборудования, работающего при высоком давлении и в агрессивных и опасных средах;
- Обучение, инструктаж и/или разрешение на выполнение работ с электрическими схемами для потенциально взрывоопасных условий эксплуатации;
- Обучение или инструктаж по стандартам безопасности содержания и использования соответствующего оборудования.

Параметры предельных состояний

Микроволновый датчик потока INNOLEVEL Micropulse серии MP-FS необходимо вывести из эксплуатации по достижении критериев предельных состояний или при возникновении критических отказов оборудования.

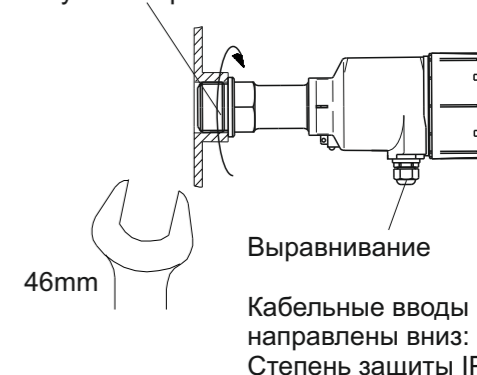
Предельное состояние - это состояние объекта, при котором его дальнейшая эксплуатация недопустима или нецелесообразна по экологическим или экономическим причинам.

К предельным состояниям датчика потока относятся:

- Повышенный механический износ корпуса, мембраны, кабельных вводов;
- Видимые повреждения датчика, кабельных вводов, деформации, препятствующие нормальному функционированию;
- Разрушение корпуса, коррозионные повреждения;
- Неисправность элементов датчика, восстановление работы которых не предусмотрено эксплуатационной документацией;
- Повышение число перебоев в работе оборудования, вызванное не стабильной работой датчика;
- Достижение назначенного срока службы.

Резьбовое исполнение:

Используется тефлоновая лента



Фланцевое исполнение:

Для уплотнения соединения используется прокладка (входит в комплект).
Материал NBR (темп. процесса до <+150°C) или металл/графит (темп. процесса >+150°C)

