

Инструкция по эксплуатации

FlowSwitch

FS510M



Содержание

Инструкции по технике безопасности.....	3
Общая информация.....	4
Введение.....	5
1. Общая информация о конструкции и функционировании датчика потока.....	6
2. Инструкция по монтажу.....	7
3. Электрическая схема.....	9
4. Настройки (общие).....	9
4.1 Настройка параметров датчика.....	10
4.1.1 Reset – сброс к заводским настройкам	11
4.1.2 Level – интенсивность сигнала в процессе измерения.....	11
4.1.3 Level (Filter) – среднее значение интенсивности сигнала в процессе работы..	11
4.1.4 SET Filter - настройка фильтра	12
4.1.5 Настройка гистерезиса.....	12
4.1.6 Set Delay – настройка задержки выходного сигнала	13
4.1.7 MAX/MIN-Настройки Максимум/Минимум	13
5. Технические характеристики.....	14

Инструкция по технике безопасности

Данное руководство содержит инструкции, которые необходимо соблюдать в целях Вашей безопасности, а также во избежание причинения материального ущерба. Эти инструкции, выделенные красным треугольником, приведены ниже, начиная с наибольшей степени риска.



ОПАСНОСТЬ

означает, что несоблюдение указанных правил техники безопасности приведет к смерти или тяжким телесным повреждениям.



ПРЕДУПРЕЖДЕНИЕ

означает, что несоблюдение указанных правил техники безопасности может привести к смерти или тяжким телесным повреждениям.



ОСТОРОЖНО

Надпись «Осторожно!» вместе с треугольным предупреждающим знаком означает что, если соответствующие меры предосторожности будут проигнорированы, могут произойти незначительные физические травмы.

ОСТОРОЖНО

Надпись «Осторожно!» без треугольного предупреждающего знака означает, что если не будут приняты соответствующие меры предосторожности, может возникнуть материальный ущерб.



ВНИМАНИЕ

Знак указывает что, если рекомендации, приведенные в данной инструкции, не соблюдаются, возможно возникновение неблагоприятного результата или состояния.



ЗАМЕЧАНИЕ

указывает на важную информацию о продукте, или об использовании продукта или соответствующей части документации, и направлен на привлечение к ней особого внимания. Он также указывает на то, что приведенные инструкции рекомендуются соблюдать.

Помимо инструкций, приведенных в данном руководстве, также необходимо соблюдать общие требования по обеспечению техники безопасности и предотвращению несчастных случаев. Перед установкой и запуском датчика потока, пожалуйста, внимательно прочитайте данное руководство.

Датчик потока FS 510M

Общая информация

Данный прибор поставляется с завода в исправном состоянии с точки зрения целостности и безопасности функционирования. Для сохранения этого состояния и обеспечения безопасной работы прибора, пользователь должен соблюдать рекомендации и предупреждения, приведенные в данном руководстве.

ЗАМЕЧАНИЕ

Для ясности в данном руководстве не приводится подробная информация обо всех моделях датчика и, следовательно, не описаны все существующие варианты установки, эксплуатации и технического обслуживания оборудования.

Данное руководство отражает техническое состояние прибора на момент печати. Технические изменения, возникшие в ходе дальнейшей модификации прибора, будут внесены позднее.

ОТКАЗ ОТ ОБЯЗАТЕЛЬСТВ

Ответственность за внесение изменений в конструкцию датчика несет пользователь, если в руководстве по эксплуатации не указано иное.

КВАЛИФИЦИРОВАННЫЙ ПЕРСОНАЛ

это сотрудники, хорошо ознакомленные с правилами настройки, установки, запуска и эксплуатации изделия и имеющие уровень профессиональной подготовки, необходимый для выполнения их обязанностей, например:

- Обучение или инструктаж/разрешение на эксплуатацию и обслуживание оборудования/систем в соответствии со стандартами техники безопасности для электрических схем, а также оборудования, работающего при высоком давлении и в агрессивных и опасных средах.
- Обучение или инструктаж по стандартам безопасности содержания и использования соответствующего оборудования.

ВНИМАНИЕ



Агрегаты, подверженные воздействию статического электричества могут быть повреждены напряжением, величина которого значительно ниже порога человеческого восприятия. Такое напряжение может возникнуть при соприкосновении с компонентом или электрическим соединением компонента, имеющим электростатический заряд. Повреждение агрегата, вызванное скачком напряжения, не может быть обнаружено немедленно и его выявляют только в процессе длительной эксплуатации оборудования.

Датчик потока FS 510M

Введение



Рис. 1 Корпус датчика FS510M

Датчик потока FlowSwitch **FS510M** используется для регистрации потока в открытых и закрытых системах подачи сыпучих материалов. Как правило, он применяется для регистрации потока в трубах, перегрузочных течках и на ленточных конвейерах.

Датчик определяет наличие транспортируемого материала. Встроенный излучатель генерирует микроволновый сигнал, который отражается от транспортируемого материала, а затем анализируется и регистрируется датчиком. При этом состояние выходных реле меняется в зависимости от предустановленных настроек.

Датчик имеет встроенную систему контроля состояния. Работа дополнительного реле основана на принципе замкнутого контура. Это реле предназначено для оповещения о необходимости проведения технического обслуживания прибора. Когда напряжение питания подается на датчик, контакты реле находятся в замкнутом состоянии. При выходе датчика из строя или при его некорректной работе контакты реле размыкаются. Сигнал с него можно использовать для отключения подачи сыпучего материала или питания конвейера, либо на светозвуковую сигнализацию, либо на пост оператора для оповещения.

Внутри корпуса из нержавеющей стали размещен микроволновый измерительный элемент, состоящий из блока – излучатель/приемник. Бесконтактный метод измерения обеспечивает длительную работу датчика потока без износа и необходимости выполнения технического обслуживания.

Эксплуатационные характеристики

- Микроволновый принцип действия
- Подходит для работы даже с абразивными материалами
- Контроль потока в открытых и закрытых системах подачи сыпучих материалов, не пропускающих волны
- Легкий монтаж и запуск
- Встроенная система контроля состояния
- Интенсивность потока и состояние датчика отображаются светодиодами и светодиодной шкалой
- Релейный выход
- Дополнительный релейный выход для контроля состояния датчика
- Напряжение питания 24 В пост. тока

1. Общая информация о конструкции и функционировании датчика потока

Инструкции по технике безопасности

В случае, когда датчик потока не может более эксплуатироваться безопасно, он должен быть выведен из эксплуатации, для предотвращения самопроизвольного включения. Возможные причины выхода прибора из строя:

- Видимое повреждение
- Отказ или неисправность
- Хранение или эксплуатация вне пределов допустимого температурного диапазона
- Появление следов влаги внутри прибора
- Существенное повреждение при транспортировке

Принцип работы

Датчик потока FS510M предназначен для контроля потока сыпучих материалов, не пропускающих волны, а также материалов, пропускающих волны в замкнутых системах или системах, изолированных от микроволнового излучения.

Излучатель генерирует пространственно-ориентированные электромагнитные волны и регистрирует волны, отраженные измеряемым материалом. Для ограничения длины электромагнитной волны в пределах требуемого частотного диапазона, необходимо обеспечить работу прибора в рамках допустимого температурного диапазона.

Датчик может работать в режиме ожидания и в режиме выходного сигнала. Выходной сигнал передается посредством переключающего контакта. Выходы являются управляющими, поэтому не допускается использование величин напряжения и тока, превышающих значения, указанные в технических характеристиках прибора.

Датчик потока FS 510M

2. Инструкции по монтажу

Датчик выполнен в корпусе из нержавеющей стали. Корпус оснащен наружной резьбой 1 ½", которая используется для завинчивания датчика в адаптер с внутренней резьбой и фиксируется при помощи гайки.

- Датчик следует размещать в местах, где ожидается наибольшая концентрация контролируемого материала при равномерном потоке.
- Кабельные вводы должны быть направлены вниз во избежание попадания воды.
- При размещении в непосредственной близости друг от друга нескольких микроволновых датчиков, работающих с одним и тем же потоком измеряемого вещества, необходимо исключить возможность их взаимодействия.
- Место монтажа необходимо выбирать таким образом, чтобы материал не осаждался перед датчиком. Для исключения повреждения воздействием абразивных материалов, рекомендуется устанавливать датчик заподлицо с внутренней стенкой.
- На нижеприведенной схеме показаны различные варианты установки:



Рис. 2 Монтаж над ленточным конвейером

Датчик определяет контуры поверхности.

Очищенная боковая кромка ленты может внести искажения в измерения.

Диапазон или зона действия могут быть ограничены при помощи металлического листа.

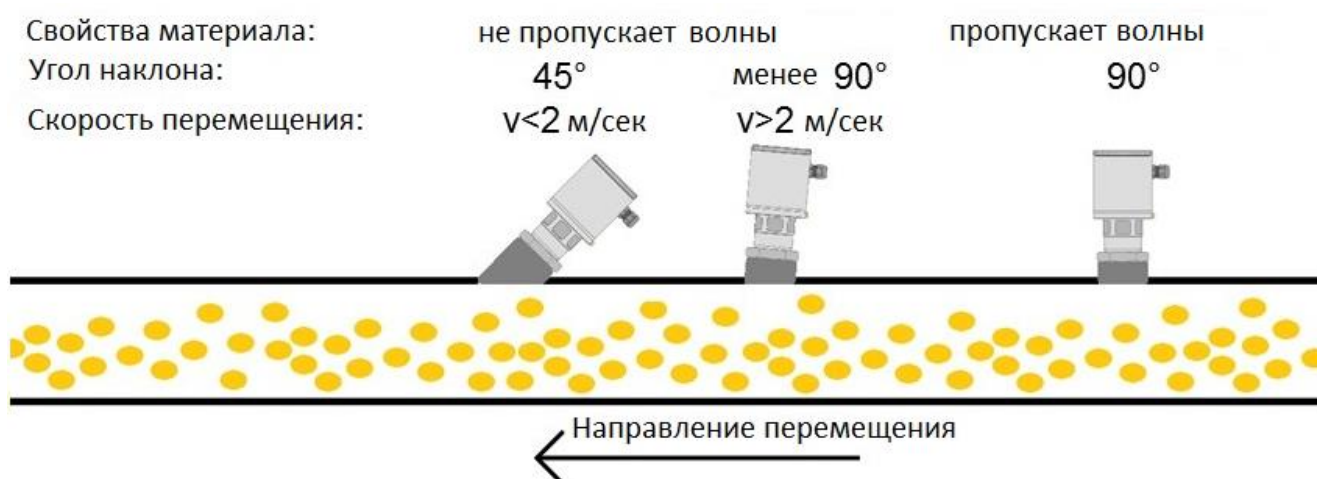


Рис. 3 Монтаж в трубопровод

Датчик отслеживает изменения в профиле материала в измеряемом диапазоне. Материал не должен осаждаться перед датчиком.

Датчик потока FS 510M

Опции для монтажа датчика:

Адаптеры под приварку:

- Тип 1: длина 22.5мм ; материал: сталь
- Тип 2: длина 22.5мм ; материал: нержавеющая сталь 316Ti
- Тип 3: длина 48.0мм ; материал: нержавеющая сталь 316Ti
- Тип 4: угол 45°; материал: сталь

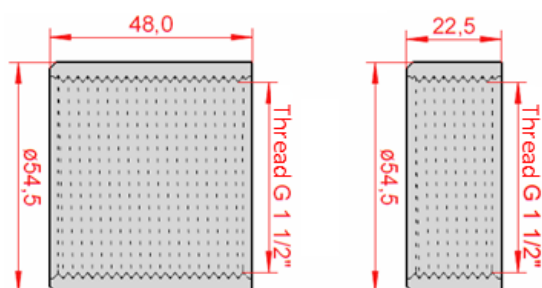


Рис. 4 Размеры адаптеров

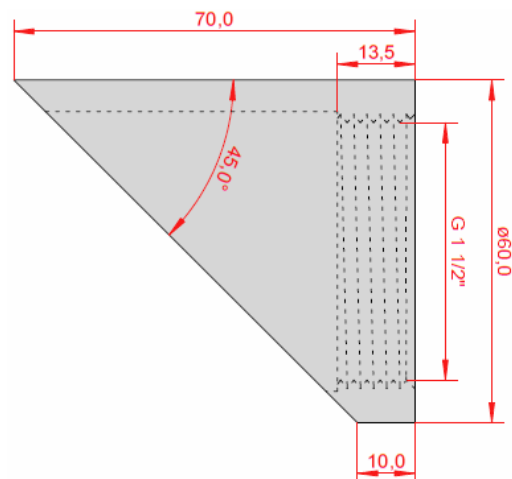


Рис. 5 Размеры углового адаптера 45°

Типы 1 - 3: Наиболее предпочтительны для контроля потока материалов, как пропускающих волны так и не пропускающих волны, при высоких скоростях перемещения материала.

Тип 4: Рекомендуется для контроля потока материалов, не пропускающих волны и при низких скоростях перемещения материала.

Фланцевый адаптер:

Тип 5: размеры 99.5мм * 99.5мм; материал: нерж. сталь 304

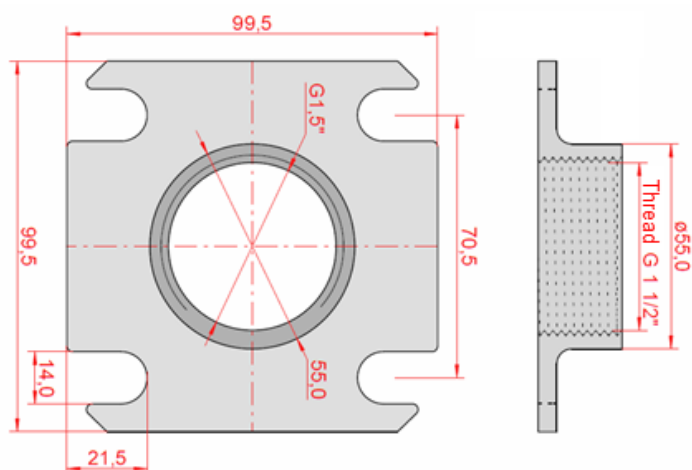
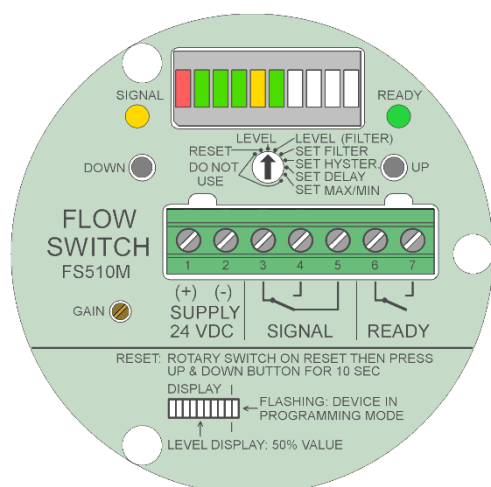


Рис. 6 Размеры фланцевого адаптера

Датчик потока FS 510M

3. Электрическая схема

Элементы управления, дисплей и клеммная колодка находятся под крышкой датчика.



- 1 – Напряжение питания (+Us)
- 2 – Напряжение питания (-Us)
- 3 – Выход (COM)
- 4 – Выход (NO)
- 5 – Выход (NC)
- 6 – Контрольный выход (COM)
- 7 – Контрольный выход (NO)

Рис. 7 Лицевая панель

Несоблюдение технических требований к подключению может привести к отказу, неполадке или повреждению устройства.

Рекомендуется применение в линии электропитания плавкого предохранителя для ограничения напряжения питания.



Выходы следует использовать так, чтобы гарантировать безопасность системы при нулевом потенциале или в случае повреждения кабеля.

Когда датчик готов к работе, то непрерывно горит светодиод Ready и контакт Ready находится в замкнутом состоянии.

Согласно существующим правилам, корпус датчика должен быть заземлен.

В качестве соединительного кабеля рекомендуется использовать экранированный кабель с достаточным поперечным сечением и требуемым классом изоляции.

4. Настройки (общие)

Для настройки датчика потока используется поворотный многоступенчатый переключатель, две кнопки и потенциометр. Для получения доступа к элементам системы управления и индикации необходимо снять металлическую крышку.

Во избежание нарушения функциональных способностей датчика запрещается снимать накладку лицевой панели. Несанкционированное изменение конструкции прибора приводит к потере прав на его эксплуатацию и лишает пользователя любых гарантий.

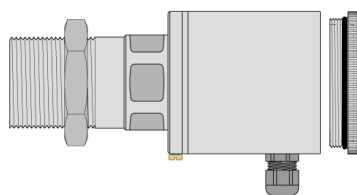


Рис. 8 Корпус без крышки

Датчик потока FS 510M

4.1 Настройка параметров датчика

На лицевой панели расположены поворотный переключатель, две кнопки, потенциометр настройки, светодиодная шкала, два светодиода.

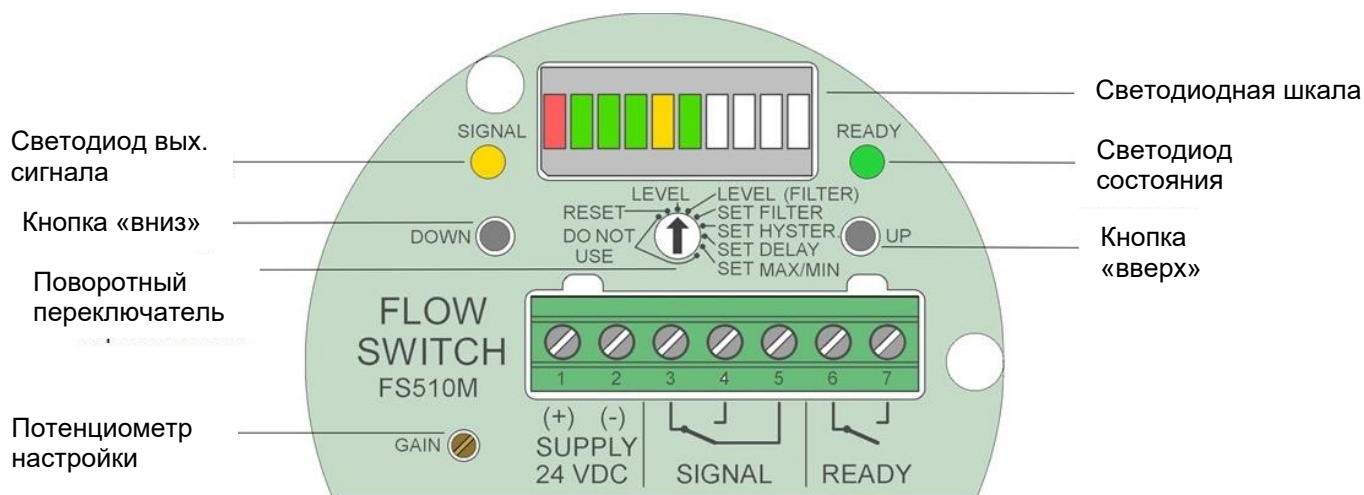


Рис. 9 Элементы системы управления и индикации

Светодиодная шкала: используется для отображения различных параметров, таких как интенсивность сигнала, относительная скорость потока.

Светодиод выходного сигнала: отображает состояние сигнального реле.

Светодиод состояния: датчик оснащён встроенной системой контроля состояния. Этот светодиод отображает состояние датчика.

Поворотный переключатель:

Reset:	сброс к заводским настройкам
Level:	интенсивность сигнала в процессе измерения
Level (Filter):	среднее значение интенсивности сигнала в процессе измерения
Set Filter:	настройка фильтра
Set Hysteresis:	настройка гистерезиса
Set Delay:	настройка задержки выходного сигнала
Set MAX/MIN:	настройка типа выходного сигнала

Кнопки «вверх» и «вниз»: используются для изменения параметров, выбираемых при помощи поворотного переключателя.

Потенциометр настройки: в рабочем режиме светодиодная шкала отображает величину напряженности поля полученного сигнала. Потенциометр используется для настройки степени усиления сигнала.

Датчик потока FS 510M

4.1.1 Reset – сброс к заводским настройкам

- Шаг 1: установите поворотный переключатель в положение **RESET**.
- Шаг 2: для идентификации используется светодиод состояния и правый зеленый мигающий светодиод светодиодной шкалы.
- Шаг 3: для сброса к заводским настройкам нажмите одновременно кнопки «вверх» и «вниз» и удерживайте в течение приблизительно 10 секунд.
Если вся светодиодная шкала мигает, значит настройка успешно выполнена.



После сброса к заводским настройкам необходимо проверить и отрегулировать все настройки.

4.1.2 Level – интенсивность сигнала в процессе измерения

- Шаг 1: установите поворотный переключатель в положение **Level**.
- Шаг 2: обеспечьте нормальный режим транспортировки материала.
Интенсивность сигнала регулируется потенциометром настройки.



Пороговое значение переключения отображается оранжевым / желтым цветом светодиода на 5-й позиции светодиодной шкалы. После него происходит переключение выходного сигнала.

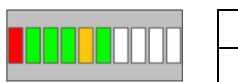


Рис. 10 Интенсивность сигнала

- Шаг 3: Вращая потенциометр, добейтесь отображение интенсивности не дальше 5-й позиции светодиодной шкалы. Для контроля интенсивности сигнала по светодиодной шкале необходимо увеличить количество транспортируемого материала, при этом выходной сигнал датчика изменится.

4.1.3 Level (Filter) – среднее значение интенсивности сигнала в процессе работы

- Шаг 1: установите поворотный переключатель в положение **Level (Filter)**.
- Шаг 2: для произведения настройки зависит от выбранного режима работы: «контроль увеличения расхода» (MAX) или «контроль уменьшения расхода» (MIN).
- Шаг 3: Настройка интенсивности сигнала выполняется при помощи потенциометра настройки.
Для режима «Контроль уменьшения расхода»: при нормальном расходе с помощью потенциометра добейтесь, чтобы было включено 6 светодиодов на светодиодной шкале.
Для режима «Контроль увеличения расхода»: при нормальном расходе с помощью потенциометра добейтесь, чтобы на светодиодной шкале было включено 4 светодиода.

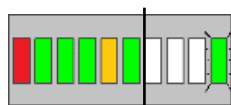


Рис. 11 Положение для контроля уменьшения расхода (MIN)

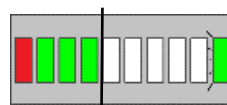


Рис. 12 Положение для контроля увеличения расхода (MAX)

Датчик потока FS 510M

Пример: Для контроля уменьшения расхода: уменьшите расход материала; после снижения далее 5го элемента (желтый цвет светодиода), происходит переключение.



Переключение происходит на основе среднего значения интенсивности сигнала. Точка переключения определяется 5м (желтым) светодиодом на светодиодной шкале. Интенсивность сигнала задается в зависимости от выбранного режима работы: «контроль увеличения расхода» (MAX) или «контроль уменьшения расхода» (MIN) (см. раздел «Настройки режима расхода»).

4.1.4 SET Filter - настройка фильтра

Шаг 1: установите поворотный переключатель в положение **SET Filter**.

Шаг 2: измените период, используя кнопки ВВЕРХ и ВНИЗ.

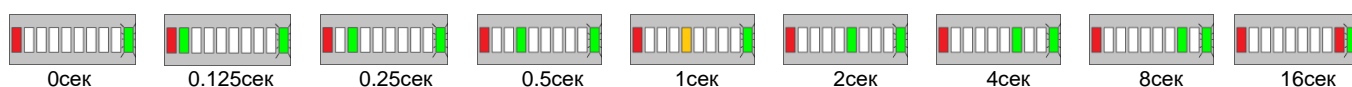


Рис. 13 Настройка времени работы фильтра



Выбор оптимального времени работы фильтра зависит от параметров соответствующего процесса и должен быть выполнен согласно этим параметрам.

При выборе слишком малого периода возможно мерцание на дисплее надписи **Level (Filter)** из-за быстрой пульсирующей подачи материала.

При выборе слишком большого периода может произойти непродолжительная остановка подачи материала. При этом причина остановки (длительный средний период) не будет распознана.

4.1.5 Настройка Гистерезиса

Шаг 1: установите поворотный переключатель в положение **SET Hysteresis**.

Шаг 2: для настройки гистерезиса используются клавиши «вверх» и «вниз». Порог переключения символически находится в середине светодиодной шкалы. Горящий зеленый светодиод и символический порог переключения означают, что требуемое значение выбрано.

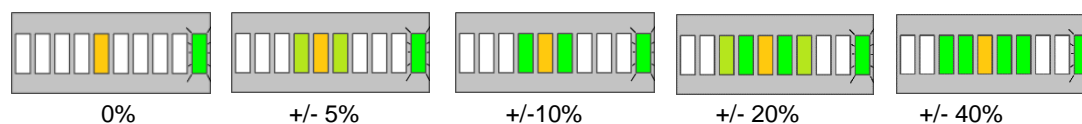


Рис. 14 Гистерезис



Выбор слишком низкого значения гистерезиса может привести к миганию выходного сигнала.

Выбор слишком высокого значения гистерезиса может привести к тому, что датчик не сможет фиксировать изменения интенсивности потока материала.

Датчик потока FS 510M

4.1.6 Set Delay – настройка задержки выходного сигнала

Шаг 1: установите поворотный переключатель в **SET Delay**.

Шаг 2: измените величину периода, используя кнопки «вверх» и «вниз».



Рис. 15 Настройка времени задержки



Выбор оптимального значения задержки переключения выходного сигнала зависит от параметров соответствующего процесса и должен быть выполнен согласно этим параметрам.

Выбор слишком маленького значения периода может привести к миганию сигнала реле из-за быстрой пульсирующей подачи материала.

При выборе слишком большого периода может произойти непродолжительная остановка подачи материала. При этом причина остановки (длительная задержка переключения) не будет распознана.

4.1.7 MAX/MIN-выбор режима работы: «контроль увеличения расхода» (MAX) или «контроль уменьшения расхода» (MIN)

Шаг 1: установите поворотный переключатель в положение **SET MAX/MIN**.

Шаг 2: система должна работать в режиме переключения при максимальном или минимальном сигнале. При этом, соответственно, реле разомкнется или замкнется.

Шаг 3: для смены режима работы используйте кнопки «вверх» и «вниз».

Статус	Отображение на шкале	Пороговое значение	Светодиод выходного сигнала	Выход реле	Светодиод состояния	Контрольный выход
Контроль уменьшения расхода		Не достигнуто			READY ПОСТОЯННО	
		превышено			READY ПОСТОЯННО	
Контроль увеличения расхода		Не достигнуто			READY ПОСТОЯННО	
		превышено			READY ПОСТОЯННО	
Ошибка или неисправность	-	-	-	-	READY мигает	
Отсутствие напряжения питания	-	-			READY	

Рис. 16 Таблица статусов датчика

Датчик потока FS 510M

Возникновение ошибки или неисправности не всегда сопровождается срабатыванием выходного реле, светодиод гаснет.

В случае возникновения ошибки, допущенной при техническом обслуживании, контрольный выход, выдает аварийный сигнал. В связи с этим реле может быть подключено последовательно с другими приборами и использоваться в качестве общей аварийной сигнализации.

Если в установке отсутствует цепь ошибки контрольной суммы, резервный контакт можно использовать для прерывания сигнала.



Задержка выходного сигнала контрольного выхода составляет одну секунду. Следовательно, активация может происходить не менее чем через одну секунду после включения.

5 Технические характеристики

Материал корпуса:	нержавеющая сталь
Материал мембраны:	пластик (опционально керамика для абразивных материалов)
Класс защиты:	IP65
Вес	1.3 кг
Температура хранения:	-20°C...+60°C
Температура окруж. среды:	-20°C...+60°C
Температура процесса:	-20°C...+85°C
Давление:	0...2 бар (опционально до 25 бар с керамической мембраной)
Диапазон:	16...1000 мм
Макс. Скорость потока:	45 м/сек
Напряжение питания:	24 В пост.тока (18 В пост.тока – 30 В пост.тока)
Потребляемый ток:	макс. 80 мА
Потребляемая мощность:	< 2 Вт
Рабочая частота:	24.125 ГГц (24.00 ГГц - 24.25 ГГц)
Гистерезис:	настраиваемый
Период фильтрации:	настраиваемый, до 16 сек
Релейный выход:	1 реле 35 В перем.тока, 35 ВА или 30 В пост.тока, 30 Вт
Кабельные вводы:	M16, 2 шт



Превышение максимально допустимой температуры ведет к потере гарантии.

Размеры:

