

# ROCK

Гидравлический  
выдвижной боллард  
высотой 700 мм



Для бытового и  
промышленного  
использования

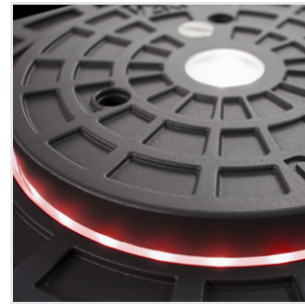


Доступен в 230V



# ROCK

Гидравлический насос,  
встроенный в верхнюю  
секцию, для облегчения  
обслуживания



Высокая видимость благодаря  
отражающей полосе и LED-подсветки

Съемная конструкция с  
двойной антикоррозийной  
обработкой: катафорез и  
полимерное покрытие



DEA NET - универсальный  
блок управления, делает  
этот привод совместимым с  
системой NETLINK



Совместим с NETCOM,  
устройством для  
обслуживания монтажа и  
удаленного управления



Система линейных направляющих с  
цилиндрами из хромированной  
стали

Подходит для интенсивного  
использования благодаря  
мощности гидравлического  
насоса.

Версия с кабелем упрощает этап  
подключения и обеспечивает  
водонепроницаемость.



## Модели

### 230V ~ боллард с панелью управления



COD.	Art.					ПРОЧИЕ ХАРАКТЕРИСТИКИ
651000	ROCK		275mm	700mm	6mm	<ul style="list-style-type: none"> <li>Съемная конструкция, обработка катафорезом</li> <li>Аварийный ручной тормоз</li> <li>Светодиодная подсветка со встроенными зуммерами</li> <li>22 магнитных концевых выключателя</li> <li>световозвращающая пленка с высокой светоотдачей</li> <li>15 м кабель (только для art. ROCK/CABLE)</li> <li>каркас с катафорезной обработкой под цемент не включено</li> <li>цвет: черный</li> <li><b>Электроклапан для быстрого опускания в случае отключения электроэнергии (только для ROCK/CABLE/EL)</b></li> </ul>
651001	ROCK/ CABLE		275mm	700mm	6mm	
651002	ROCK/ CABLE/EL		275 mm	700 mm	6 mm	

ВВсе модели: каркас арт.ROCK/B в комплект не входит

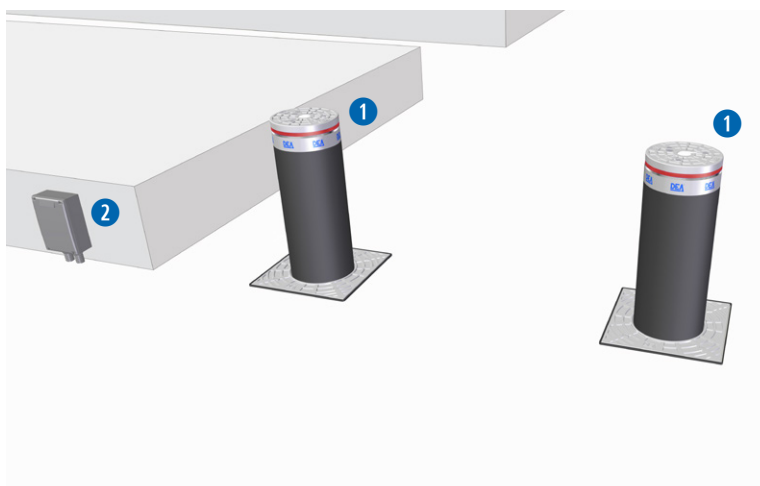
### Стационарный боллард

COD.	Art.					ПРОЧИЕ ХАРАКТЕРИСТИКИ
651020	ROCK/F		274 mm	700 mm	4 mm	<ul style="list-style-type: none"> <li>стационарный боллард, обработан катафорезом</li> <li>световозвращающая пленка с высокой светоотдачей</li> </ul>

Все модели: Закладная пластина арт.ROCK/FB в комплект не входит

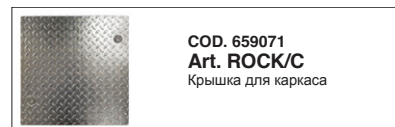
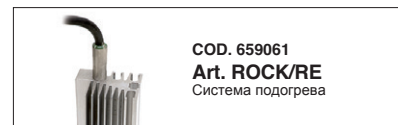
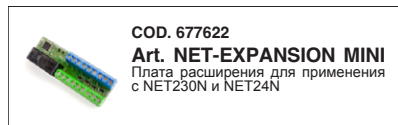


## Пример монтажа



+

## СПЕЦИАЛЬНЫЕ АКСЕССУАРЫ

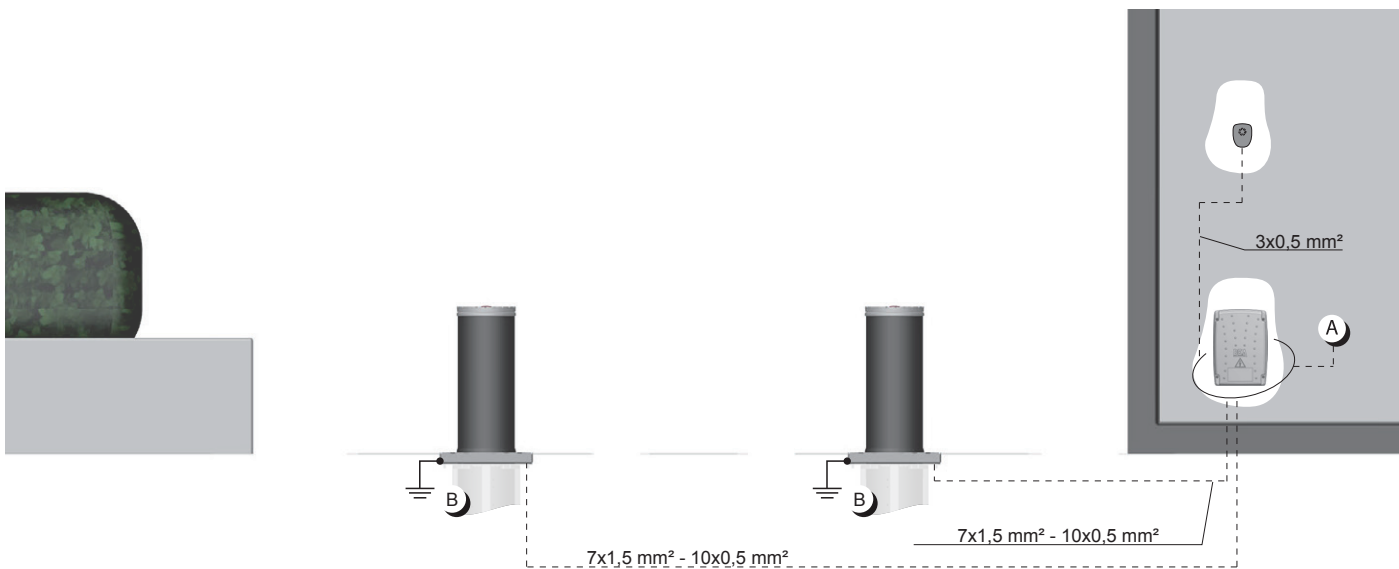


## Техническая информация

ТЕХНИЧЕСКАЯ ИНФОРМАЦИЯ:	ROCK	ROCK/CABLE	ROCK/CABLE/EL
Тип привода		Гидравлический	
Высота		700 мм	
Диаметр		Ø274 мм (±2 мм)	
Материал		ССталь Fe 360	
Обработка		ККатафорез и полиэфирная порошковая краска, черный	
Время подъема		6 сек	
Время опускания		5 сек	
Время экстренного опускания с электроклапаном		1,5 сек	
Использование		Интенсивное	
Максимальное кол-во маневров/сутки	2000 (T= 20 ÷ 22°C) - 1000 (+ art. ROCK/EL)		1000
Светоотражающая лента		50mm	
Аварийная ручная разблокировка		ММеханическая разблокировка гидравлики	
Сопротивление удару (кДж)		29 кДж с анкерами; 40 кДж с армированием	
Сопротивление столкновению (кДж)		29 кДж с анкерами; 138 кДж с армированием	
Кабель для подключения	/	15 m FG16 7x1,5 + 10x0,5	
Рабочая температура		-15°C + 50°C -25°C + 50°C с подогревом	
Обнаружение препятствий		Настраиваемый датчик давления	
Вес		130 кг	
Гидравлический насос		Питание 230V±10% 50/60 Hz	
Мощность	400 W		420 W
Степень защиты		IP67	
Конденсатор		12,5 µF	
Тепловая защита двигателя		130°C	



# СХЕМА ПОДКЛЮЧЕНИЯ



COD.	Art.
677610	NET230N/C
677611	NET230N/PROBOX
677620	NET-EXPANSION
677622	NET-EXPANSION MINI



art. NET230N/C



art. NET-EXPANSION



art. NET-EXPANSION MINI



art. NET230N/C



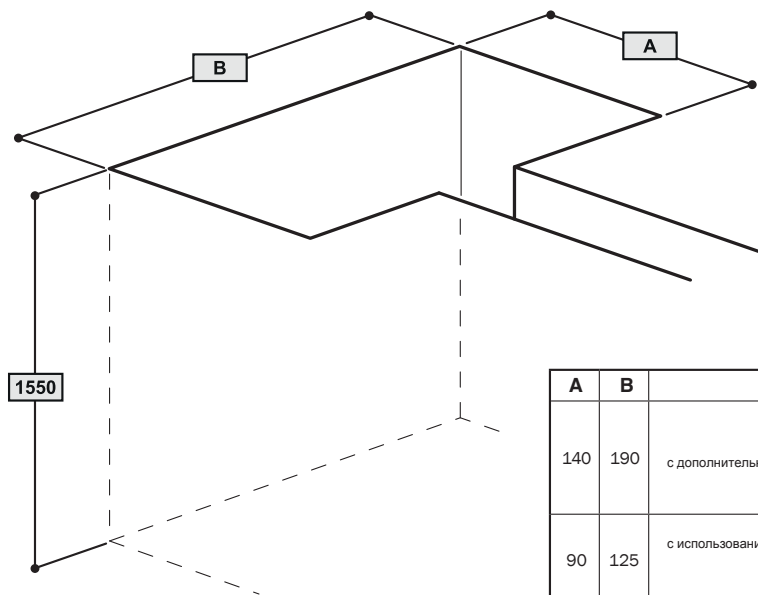
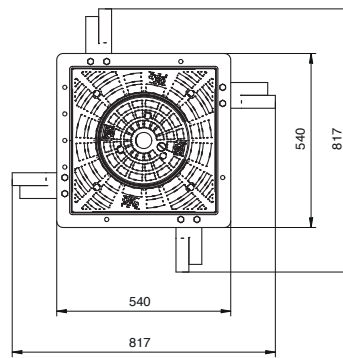
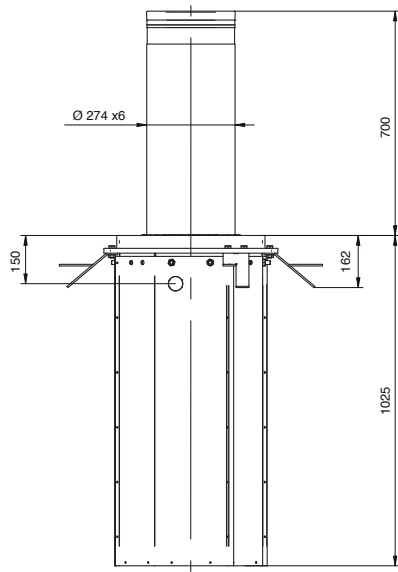
art. NET-EXPANSION



art. NET-EXPANSION MINI



## Размеры



A	B	
140	190	с дополнительным усилением
90	125	с использованием анкеров



# DEAuser

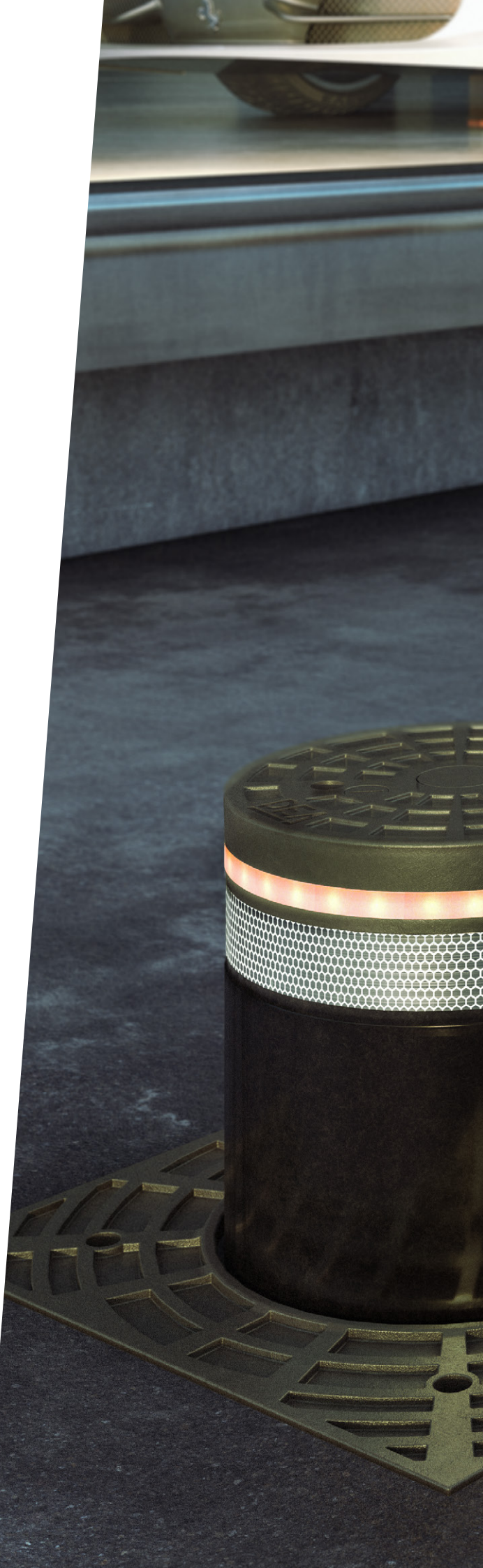


DEAuser — это приложение для частных пользователей, которое позволяет пользоваться автоматикой на близком расстоянии через Bluetooth. Установив NET-NODE на все устройства с технологией NETLINK, вы сможете управлять своими воротами через смартфон.

Для использования с:



Art. NET-NODE 2.0  
Cod. 677642





# DEAinstaller



DEAinstaller — это приложение, предназначенное для профессиональных монтажников, которое позволяет программировать автоматику DEA и управлять ею на месте простым и интуитивно понятным способом со своих устройств.

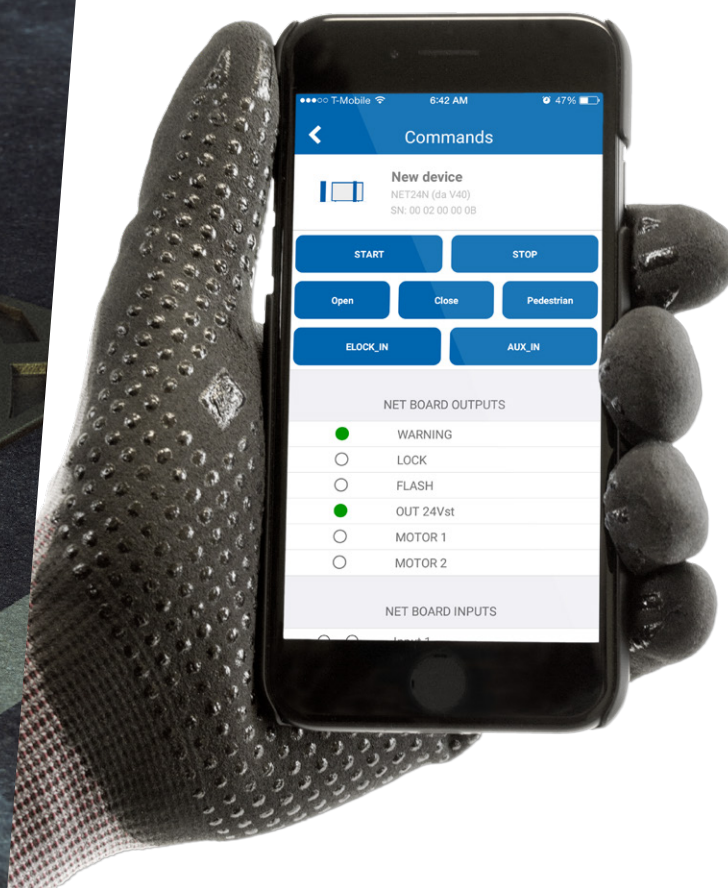
Используя NET-NODE вы можете:

- ✓ хранить резервную копию данных всех ваших настроек
- ✓ легко настраивать параметры ваших блоков управления
- ✓ обновить прошивку
- ✓ запрограммировать период обслуживания
- ✓ управлять или настраивать пульты
- ✓ читать технические руководства и смотреть кабельные схемы
- ✓ управлять входами и выходами блока управления
- ✓ управлять автоматикой с помощью приложения

Для использования с:



Art. NET-NODE 2.0  
Cod. 677642





LINEAR XS  
cod. 662080



LINEAR  
cod. 662044



COVER/2  
cod.681060



LINEAR SHIELD  
cod. 662047



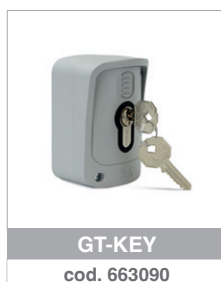
PILLY 60 -120  
cod. 664000 - 664010



DIGIPRO  
cod. 663310



DIGISLIM  
cod. 663311



GT-KEY  
cod. 663090



DIGIRAD  
cod. 663280



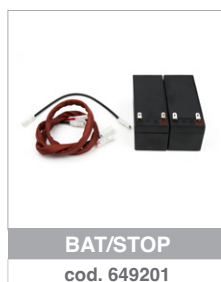
LOOP230/1 - /2  
cod. 667061 - 667071



GTI2-GTI4  
cod. 672635 - 672645



GTI2M-GTI4M  
cod. 672603 - 672613



BAT/STOP  
cod. 649201

## #safeasyoulike!

### Некопируемые пульты!

Пульты GTI многофункциональны. Они имеют три варианта кодирования: DIP SWITCH, Rolling Code и D.A.R.T. новая кодировка DEA.

Вы можете настроить код пультов, чтобы гарантировать максимальную безопасность для вашего клиента.

**D. DEA**  
**A. Advanced**  
**R. Rolling Code**  
**T. Transmission**

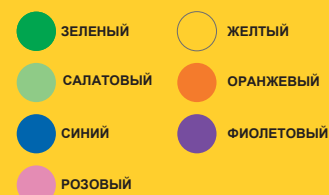
Ищете полную безопасность NET-BOXX можно настроить персональный код вашего пульта GGTI.



## #colourasyoulike!

### Выберите свой любимый цвет!

Пульты GTI можно изменить с помощью комплектов кнопок семи цветов: зеленого, светло-зеленого, синего, розового, желтого, оранжевого и фиолетового.



**Внимание: Кнопки покупаются отдельно от пультов.**



# NETLINK

— это наша технология, применяемая к устройствам DEA для интеллектуального управления вашими монтажами как локально, так и удаленно.





## Наш ассортимент

### Автоматика для откатных ворот



LIVI N



REV



GULLIVER



### Автоматика для секционных ворот



SPACE



ADVANCE



LIVI 902



### Автоматика для распашных ворот



MAC



STING



LOOK



GEKO



LIVI 502



GHOST 100/200



OLI N



### Автоматика для промышленных гаражных ворот



LATO



550 PL



### Шлагбаумы



PASS N



STOP N



TRAFIK



### Болларды



ROCK



HEADQUARTER  
DEA SYSTEM S.p.A.  
Via della Tecnica, 6 - 36013 Piovene Rocchette (VI) - ITALY  
☎ + 39.0445.55.07.89 - 📠 + 39.0445.55.02.65  
info@deasystem.com - www.deasystem.com

Branches > Italia, France, United Kingdom, Ireland, España,  
Portugal, Polska, Deutschland, Беларусь

>> Дочернее предприятие на территории  
СНГ: ООО "ДЕА Систем Си Ай Эс" 220099  
г. Минск, ул. Казинца 25А, Беларусь

+375(29)102-15-22  
+375(29)572-15-22  
+375(17)395-86-30375(29)10

8(800)707-02-79 Единый по РФ