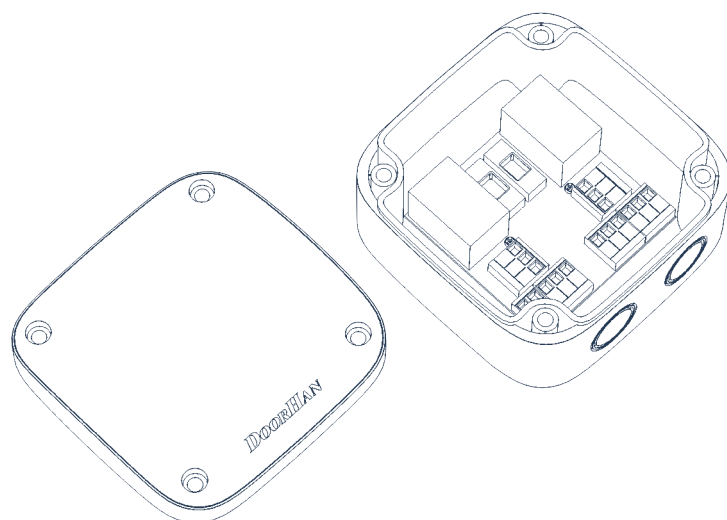


Общая информация	2
Монтаж	2
Подключение	2
Правила безопасности	4
General Information	5
Installation	5
Wiring	5
Safety Rules	7

## Блок группового управления GC2 GC2 Group Control Unit



# 1. ОБЩАЯ ИНФОРМАЦИЯ

Устройство группового управления (УУ) GC2 предназначено для одновременного или отдельного управления двумя электроприводами от центрального выключателя. Несколько УУ можно объединять в группы управления четырьмя, восьмью и более электроприводами с одним или несколькими центральными выключателями. Устройство обладает функцией защиты от перегрузки и одновременного включения обоих направлений (кнопок «Вверх» и «Вниз»). К УУ может быть подключено несколько выключателей.

Таблица 1.1. Технические характеристики

Параметр	Описание
Напряжение питания	220 В, 50 Гц
Максимально допустимый коммутируемый ток, не более	не более 3 А
Номинальное коммутируемое напряжение	220±10 В
Количество управляемых электроприводов	2
Габаритные размеры	98×98×56 мм
Температура окружающей среды	-40...+60 °С
Степень защиты корпуса по ГОСТ 14254	IP65
Класс электрозащиты по ГОСТ 27570	II (не требует защитного заземления)

## 2. МОНТАЖ

1. Извлеките УУ из защитной упаковки. Снимите крышку его корпуса при помощи отвертки.
2. Открутите два крепежных винта платы управления и извлеките ее из корпуса.
3. Выполните электрическое подключение согласно схеме (рис. 3.1).
4. Закрепите плату управления в корпусе и закройте крышкой.

При монтаже обеспечьте максимальную защиту устройства от пыли и влаги. Для подключения монтажных проводов по возможности используйте монтажные отверстия со стороны клеммной колодки (но не сверху), предварительно аккуратно проткнув резиновые заглушки шилом или тонкой отверткой, чтобы мембрана плотно облегла вставленные провода.

## 3. ПОДКЛЮЧЕНИЕ

Рекомендации по монтажу:

1. Для подключения питающей сети 220 В, 50 Гц необходимо использовать провод в двойной изоляции с поперечным сечением жилы 1,5–2,5 мм<sup>2</sup>.
2. Для подключения выключателей можно использовать провод с поперечным сечением жилы 0,75 мм<sup>2</sup>. Для подключения электропривода необходимо использовать провод с поперечным сечением жилы 0,75–1,5 мм<sup>2</sup>. Для монтажа на улице необходимо заказывать кабельные вводы со степенью защиты IP65.

### ▲ ВНИМАНИЕ!

Если суммарная мощность электроприводов на объекте превышает 1,5 кВт, их следует разбить на группы мощностью 1–1,5 кВт, подключив питающее напряжение к каждой группе от электрошита отдельным кабелем. Кроме того, возможно распределение этих групп на разные фазы 3-фазной электросети.

Рис. 3.1. Схема подключения устройства группового управления GC2

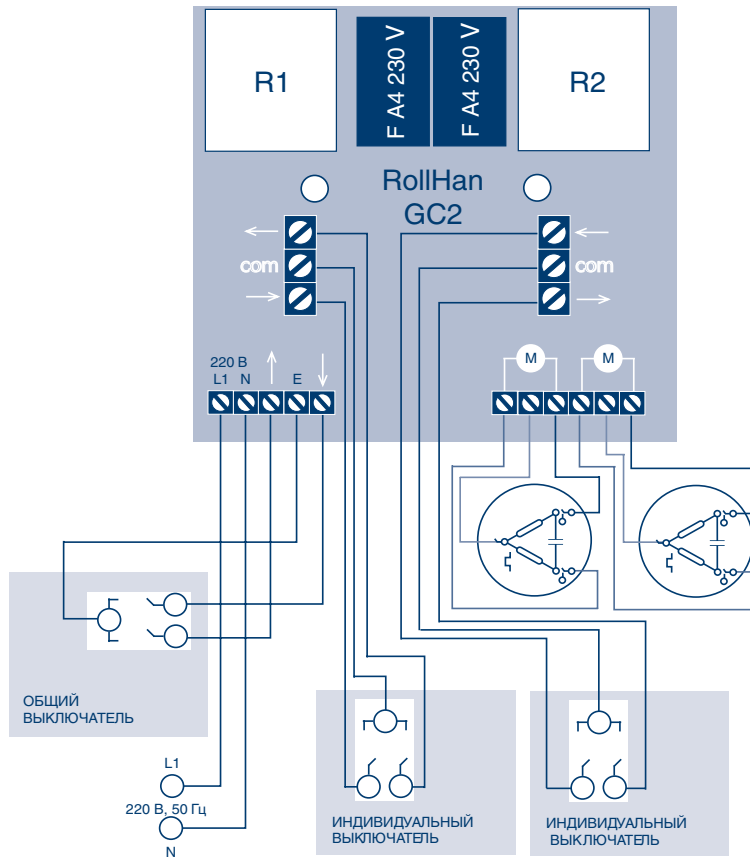


Рис. 3.2. Схема соединения блоков GC2

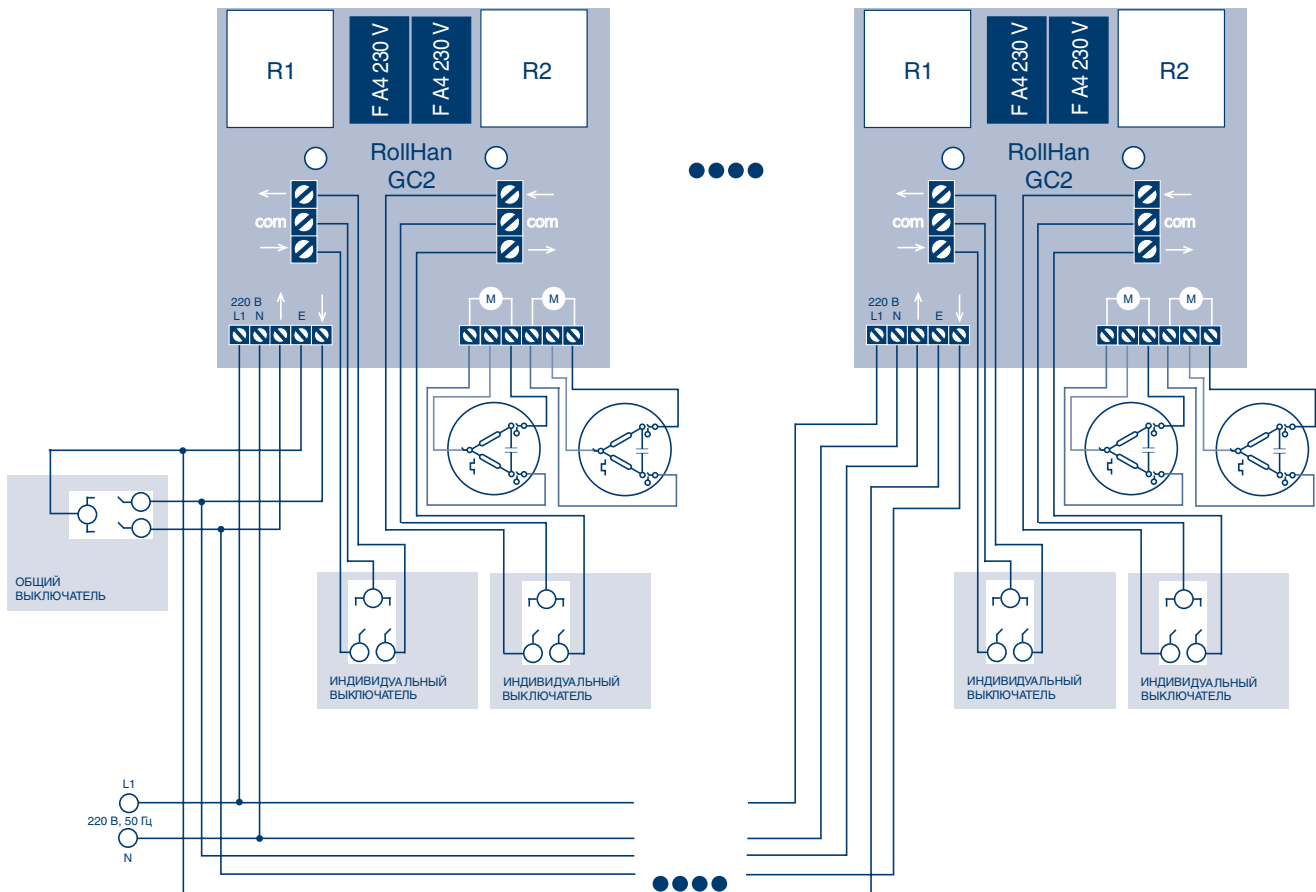
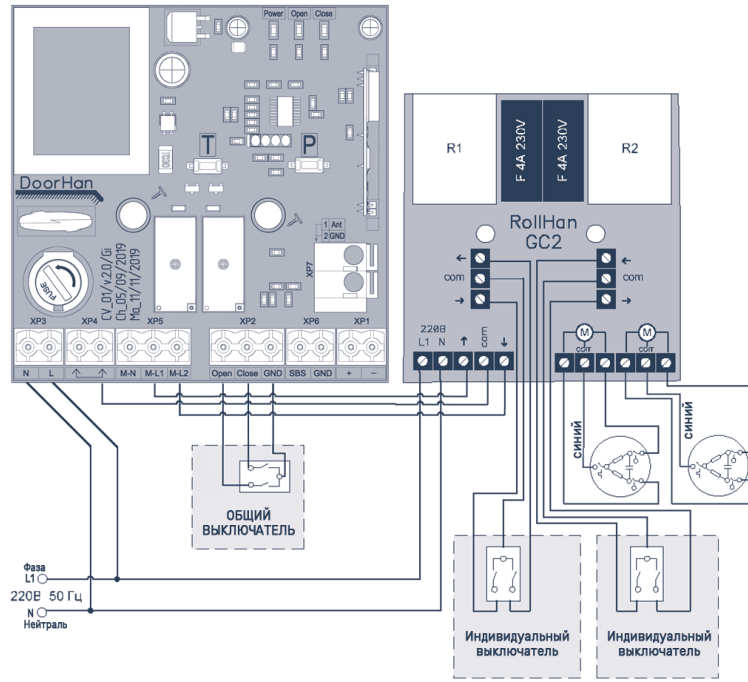


Рис. 3.3. Схема коммутации блока управления RollHan CV с подключенным радиоуправлением и блока GC2



**⚠ ВНИМАНИЕ!**

При коммутации блоков управления CV01 и GC2 уберите перемычку с клеммы XP4.

## 4. ПРАВИЛА БЕЗОПАСНОСТИ

1. Монтаж и техническое обслуживание УУ должны осуществлять только подготовленные специалисты в соответствии с правилами по технике безопасности.
2. Запрещено монтировать УУ вблизи нагревательных приборов. Расстояние между УУ и нагревательными приборами должно быть более 1 м.
3. При обнаружении неисправности в ходе эксплуатации УУ необходимо отключить УУ от питающей электросети и обратиться в сервисную службу.

# 1. GENERAL INFORMATION

The GC2 group control unit is designed for simultaneous or individual control of two electric operators from a central switch. Several control units can be combined into control groups of four, eight or more electric operators with one or several central switches. This device has the function of overload protection and simultaneous activation of both directions (buttons Up and Down). Several switches can be connected to the control unit.

Table 1.1. Specifications

Parameters	Description
Supply voltage	220 V, 50 Hz
Current	≤ 3 A
Voltage	220±10 V
Number of operators controlled	2
Dimensions	98 × 98 × 56 mm
Operating temperature	-40...+60 °C
Protection class as per GOST 14254	IP65
Electric protection class as per GOST 27570	II (no protective grounding is required)

## 2. INSTALLATION

1. Remove the protective packaging from the control unit. Open the control unit cover with a screwdriver.
2. Remove two screws that fix the control board and take it out of the housing.
3. Connect all the wires according to the diagram (Fig. 3.1).
4. Fix the control board with screws removed previously and place the cover back.

When installing the unit protect it from dust and moisture. When connecting the wires, if possible, use the mounting holes positioned on the side of the terminal block (not on the top). Before connecting, pierce the rubber plugs with an awl or a thin screwdriver so that the diaphragm fits tightly the inserted wires.

## 3. WIRING

Installation recommendations:

1. To connect the 220 V, 50 Hz supply network use a double-insulated wire with a 1,5–2,5 mm<sup>2</sup> core cross-section.
2. To connect the switches, you can use a wire with a 0,75 mm<sup>2</sup> core cross-section. To connect an electric operator, use a wire with a 0,5–1,5 mm<sup>2</sup> core cross-section. For outdoor installation use cable entries with IP65 protection class.

### ⚠ WARNING!

If the total power of electric operators at the facility exceeds 1,5 kW, they should be divided into groups with a capacity of 1–1,5 kW by connecting the supply voltage to each group from the electrical panel with a separate cable. In addition, it is possible to distribute these groups into different phases of a 3-phase supply network.

Fig. 3.1. Connection diagram of GC2 group control unit

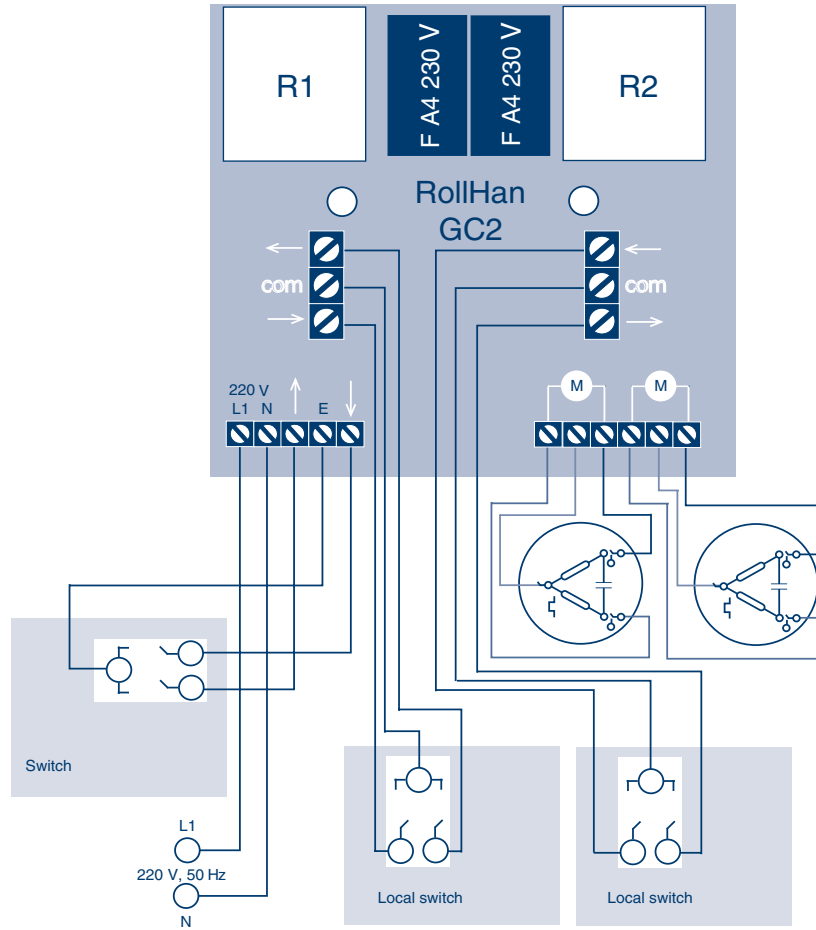


Fig. 3.2. Connection diagram of two GC2 group control units

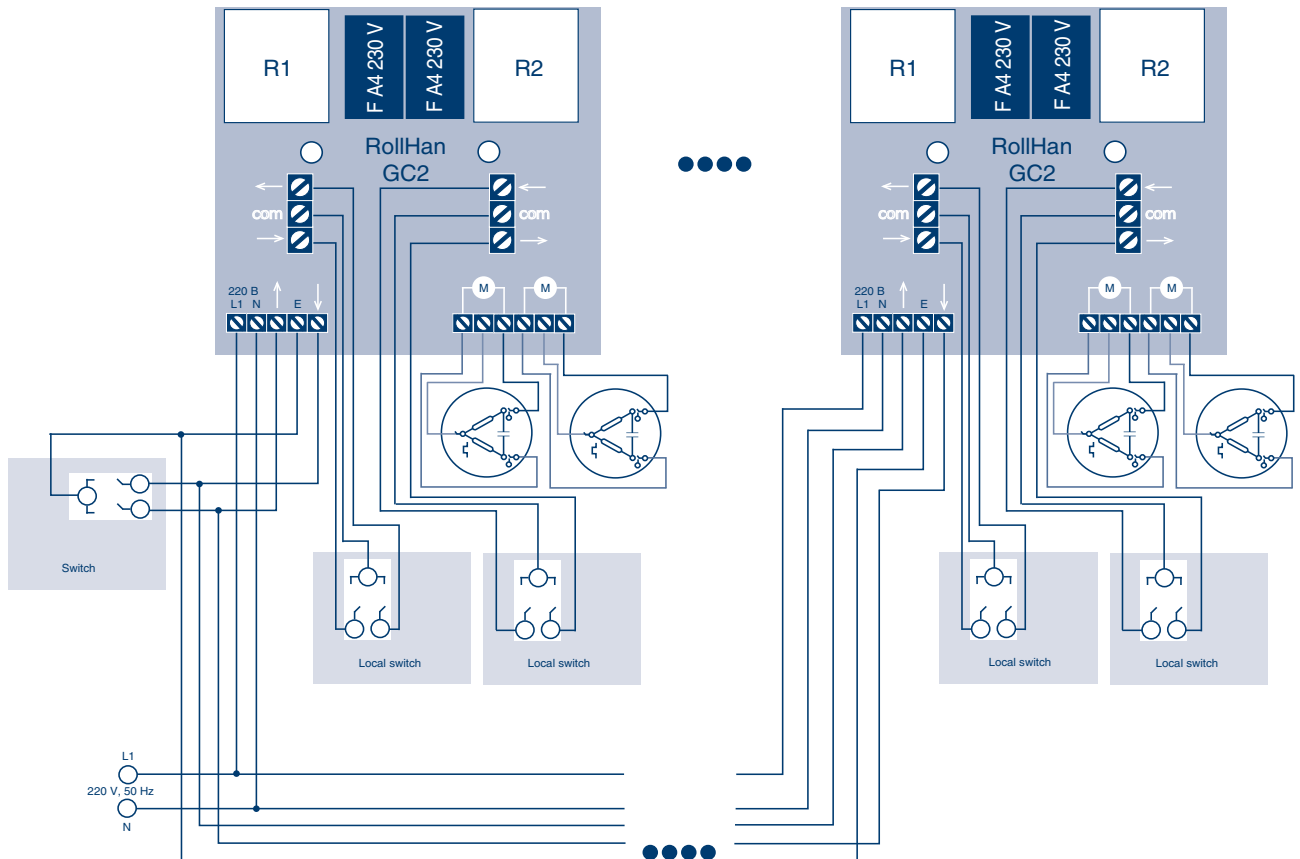
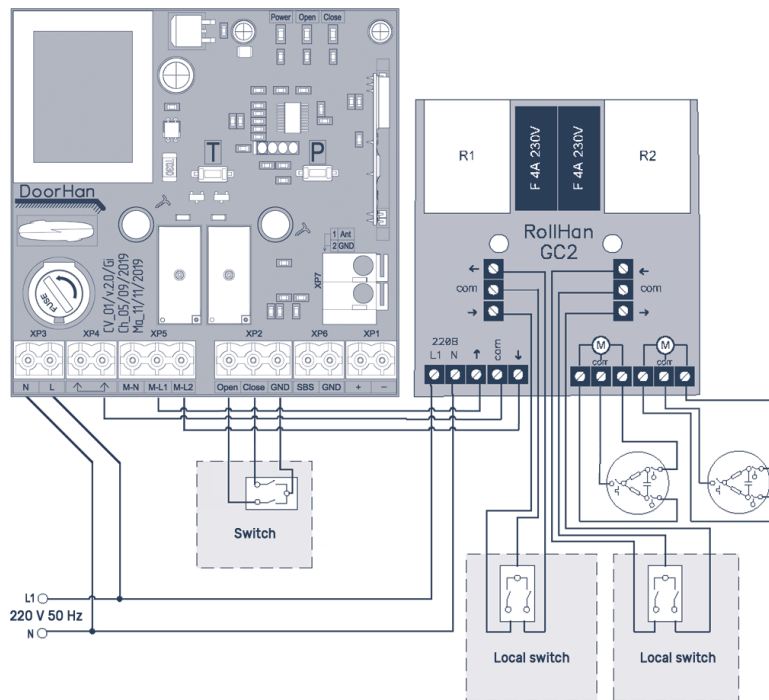


Fig. 3.3. Connection diagram of RollHan CV control unit (with connected radio control) and GC2 group control unit

**⚠ WARNING!**

When switching the CV01 and GC2 control units, remove the jumper from the XP4 terminal.

## 4. SAFETY RULES

1. Have a qualified service person carry out installation and maintenance of the control unit in accordance with safety instructions.
2. Never install this control unit close to heaters. Maintain a distance of at least 1 meter between the control unit and a heater.
3. Should any failure occur disconnect power from the control unit and contact customer service.

# *DOORHAN*<sup>®</sup>

Международный концерн DoorHan благодарит вас за приобретение нашей продукции. Мы надеемся, что вы останетесь довольны качеством данного изделия.

По вопросам приобретения, дистрибьюции и технического обслуживания обращайтесь в офисы региональных представителей или центральный офис компании по адресу:

Россия, 143002, Московская обл.,  
г. Одинцово, с. Акулово,  
ул. Новая, д. 120, стр. 1  
Тел.: 8 495 933-24-00  
E-mail: [Info@doorhan.ru](mailto:Info@doorhan.ru)  
[www.doorhan.ru](http://www.doorhan.ru)

Thank you for purchasing DoorHan products. We are confident that our product's quality will meet your expectations.

For information on purchasing, distribution and servicing contact DoorHan central office at:

120 Novaya street, bld. 1, Akulovo village,  
Odintsovo city, Moscow region,  
143002, Russia  
Phone: +7 495 933-24-00  
E-mail: [info@doorhan.com](mailto:info@doorhan.com)  
[www.doorhan.com](http://www.doorhan.com)