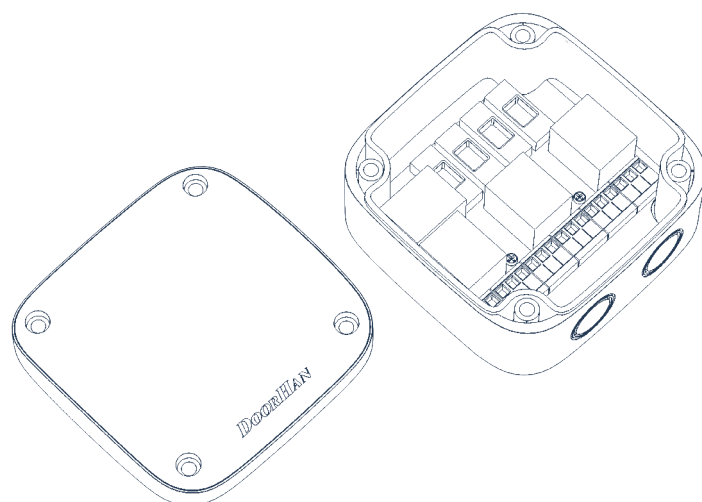


Блок группового управления GC4 GC4 Group Control Unit

Инструкция по монтажу
Installation Manual

Общая информация	2
Монтаж	2
Подключение	2
Правила безопасности	4
General Information	5
Installation	5
Wiring	5
Safety Rules	7



1. ОБЩАЯ ИНФОРМАЦИЯ

Устройство группового управления (УУ) GC4 предназначено для одновременного управления несколькими электроприводами (до 4-х) от центрального выключателя. Несколько УУ можно объединять в группы управления восьмью, двенадцатью и более электроприводами с одним или несколькими центральными выключателями. Устройство обладает функцией защиты от перегрузки и одновременного включения обоих направлений (кнопки «Вверх» и «Вниз»).

Таблица 1.1. Технические характеристики

Параметр	Описание
Напряжение питания	220 В, 50 Гц
Максимально допустимый коммутируемый ток, не более	не более 3 А
Номинальное коммутируемое напряжение	220±10 В
Количество управляемых электроприводов	2
Габаритные размеры	98×98×56 мм
Температура окружающей среды	-40...+45 °С
Степень защиты корпуса по ГОСТ 14254	IP65
Класс электрозащиты по ГОСТ 27570	II (не требует защитного заземления)

2. МОНТАЖ

1. Извлеките УУ из защитной упаковки. Снимите крышку его корпуса при помощи отвертки.
2. Открутите два крепежных винта платы управления и извлеките его из корпуса.
3. Выполните электрическое подключение согласно схеме (рис. 3.1).
4. Закрепите плату управления в корпусе и закройте крышкой.

При монтаже обеспечьте максимальную защиту устройства от пыли и влаги. Для подключения монтажных проводов по возможности используйте монтажные отверстия со стороны клеммной колодки (но не сверху), предварительно аккуратно проткнув резиновые заглушки шилом или тонкой отверткой, чтобы мембрана плотно облегла вставленные провода.

3. ПОДКЛЮЧЕНИЕ

Рекомендации по монтажу:

1. Для подключения питающей сети 220 В, 50 Гц необходимо использовать провод в двойной изоляции с поперечным сечением жилы 1,5–2,5 мм².
2. Для подключения выключателей можно использовать провод с поперечным сечением жилы 0,75 мм². Для подключения электропривода необходимо использовать провод с поперечным сечением жилы 0,75–1,5 мм². Для монтажа на улице необходимо заказывать кабельные вводы со степенью защиты IP65.

▲ ВНИМАНИЕ!

Если суммарная мощность электроприводов на объекте превышает 1,5 кВт, их следует разбить на группы мощностью 1–1,5 кВт, подключив питающее напряжение к каждой группе от электрошита отдельным кабелем. Кроме того, возможно распределение этих групп на разные фазы 3-фазной электросети.

Рис. 3.1. Схема подключения блока группового управления GC4

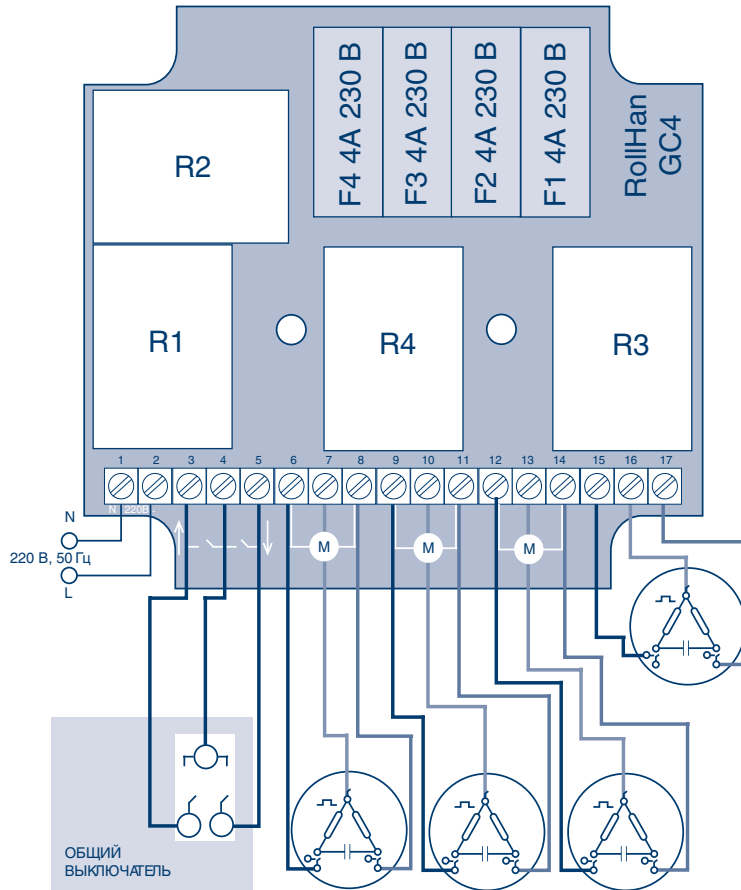


Рис. 3.2. Схема соединений блоков GC4

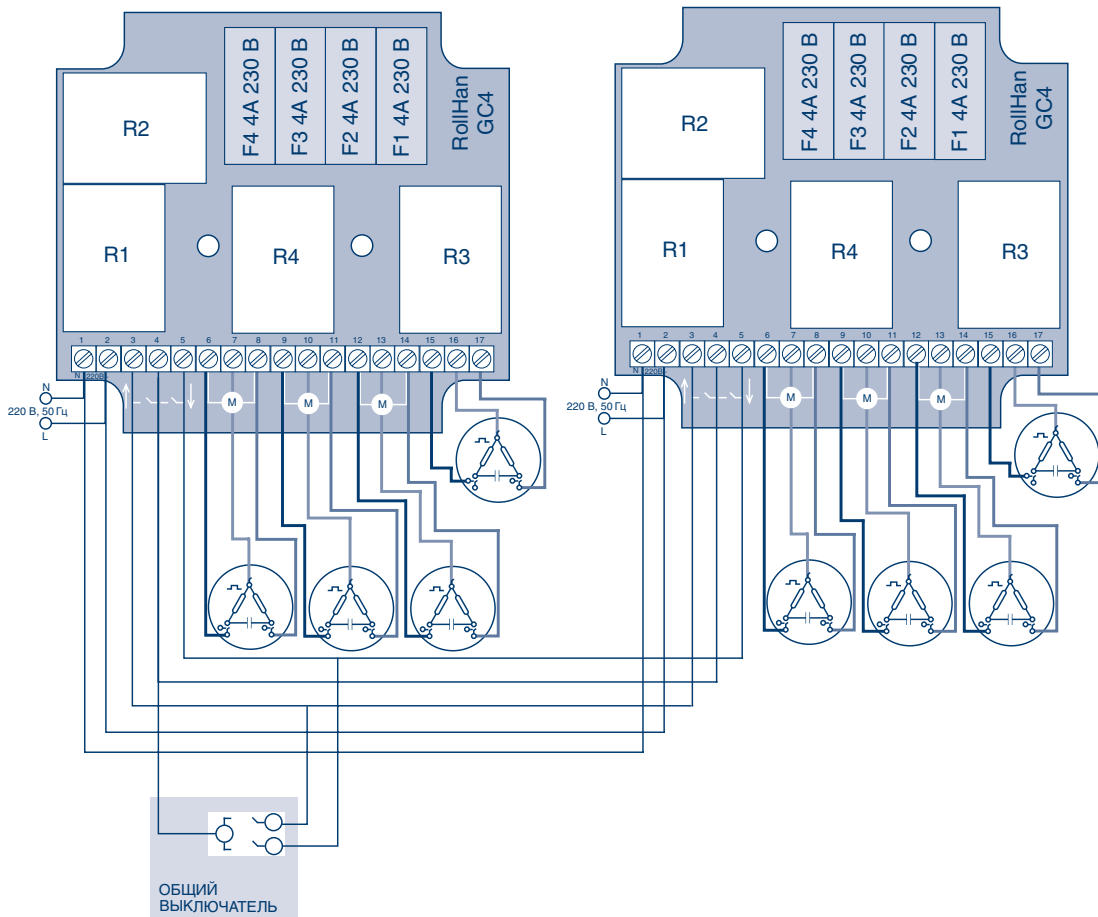
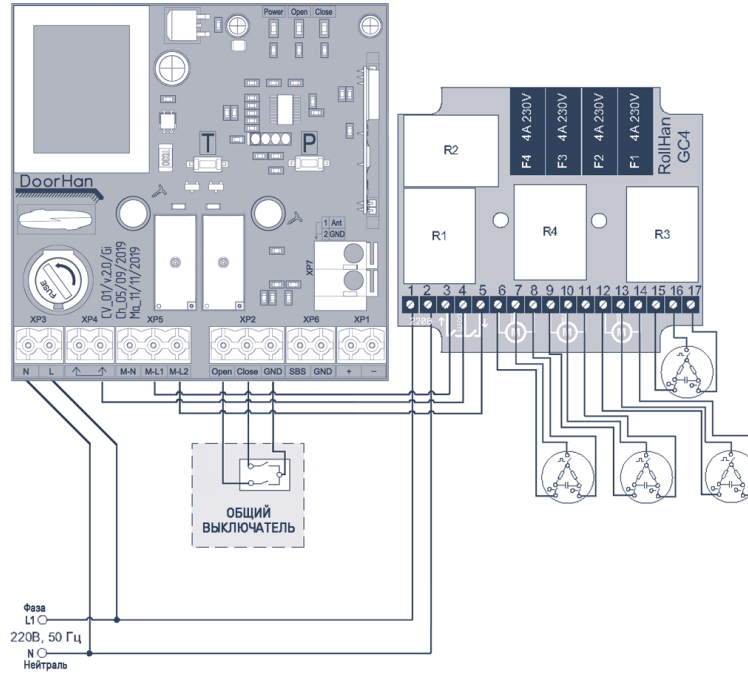


Рис. 3.3. Схема коммутации блока управления RollHan CV с подключенным радиоуправлением и блока управления GC4



⚠ ВНИМАНИЕ!

При коммутации блоков управления CV01 и GC4 уберите перемычку с клеммы XP4.

Таблица 3.1. Назначение контактов

Контакт	Назначение
1	Нейтраль питающей сети ~220 В
2	Фаза питающей сети ~220 В
3	Направление «А» выключателя
4	Общий провод выключателя
5	Направление «В» выключателя
6, 9, 12, 15	Направление «А» привода (черный провод)
7, 10, 13, 16	Нейтраль привода (голубой провод)
8, 11, 14, 17	Направление «В» привода (коричневый провод)

4. ПРАВИЛА БЕЗОПАСНОСТИ

1. Монтаж и техническое обслуживание УУ должны осуществляться только подготовленными специалистами в соответствии с правилами по технике безопасности.
2. Запрещается монтировать УУ вблизи нагревательных приборов. Расстояние между УУ и нагревательными приборами должно быть более 1 м.
3. При обнаружении неисправности в ходе эксплуатации УУ необходимо отключить УУ от питающей электросети и обратиться в сервисную службу.

1. GENERAL INFORMATION

The GC4 group control unit is designed for simultaneous or individual control of several electric operators (up to four) from a central switch. Several control units can be combined into control groups of eight, twelve or more electric operators with one or several central switches. This device has the function of overload protection and simultaneous activation of both directions (buttons Up and Down). Several switches can be connected to the control unit.

Table 1.1. Specifications

Parameters	Description
Supply voltage	220 V, 50 Hz
Current	≤ 3 A
Voltage	220±10 V
Number of operators controlled	2
Dimensions	98 × 98 × 56 mm
Operating temperature	-40...+60 °C
Protection class as per GOST 14254	IP65
Electric protection class as per GOST 27570	II (no protective grounding is required)

2. INSTALLATION

1. Remove the protective packaging from the control unit. Open the control unit cover with a screwdriver.
2. Remove two screws that fix the control board and take it out of the housing.
3. Connect all the wires according to the diagram (Fig. 3.1).
4. Fix the control board with screws removed previously and place the cover back.

When installing the unit protect it from dust and moisture. When connecting the wires, if possible, use the mounting holes positioned on the side of the terminal block (not on the top). Before connecting, pierce the rubber plugs with an awl or a thin screwdriver so that the diaphragm fits tightly the inserted wires.

3. WIRING

Installation recommendations:

1. To connect the 220 V, 50 Hz supply network use a double-insulated wire with a 1,5–2,5 mm² core cross-section.
2. To connect the switches, you can use a wire with a 0,75 mm² core cross-section. To connect an electric operator, use a wire with a 0,5–1,5 mm² core cross-section. For outdoor installation use cable entries with IP65 protection class.

⚠ WARNING!

If the total power of electric operators at the facility exceeds 1,5 kW, they should be divided into groups with a capacity of 1–1,5 kW by connecting the supply voltage to each group from the electrical panel with a separate cable. In addition, it is possible to distribute these groups into different phases of a 3-phase supply network.

Fig. 3.1. Connection diagram of GC4 group control unit

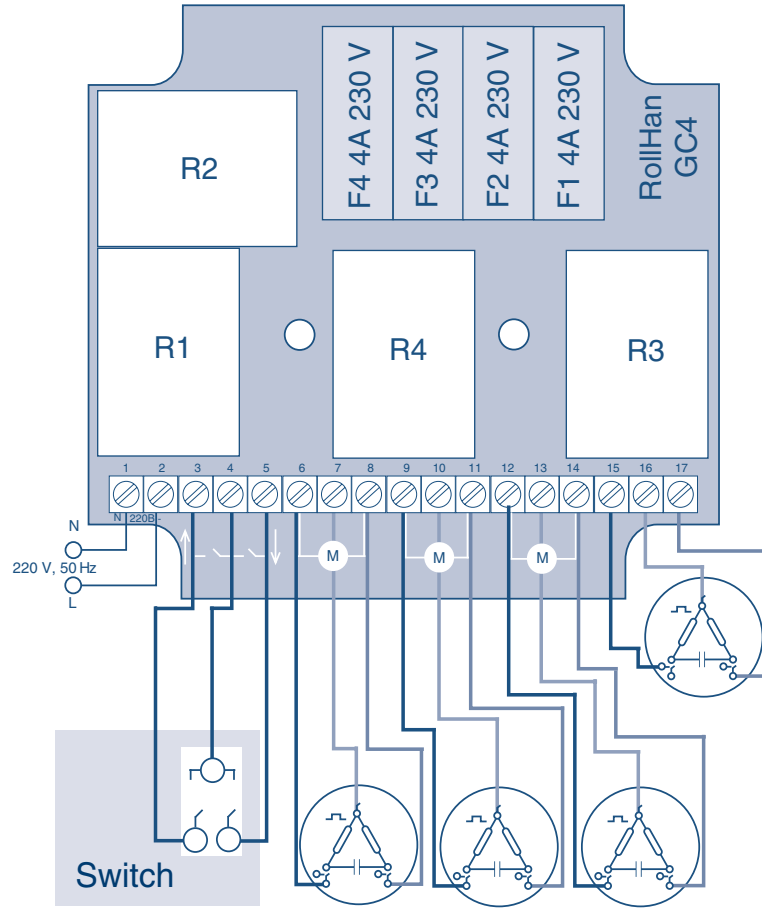


Fig. 3.2. Connection diagram of two GC4 group control units

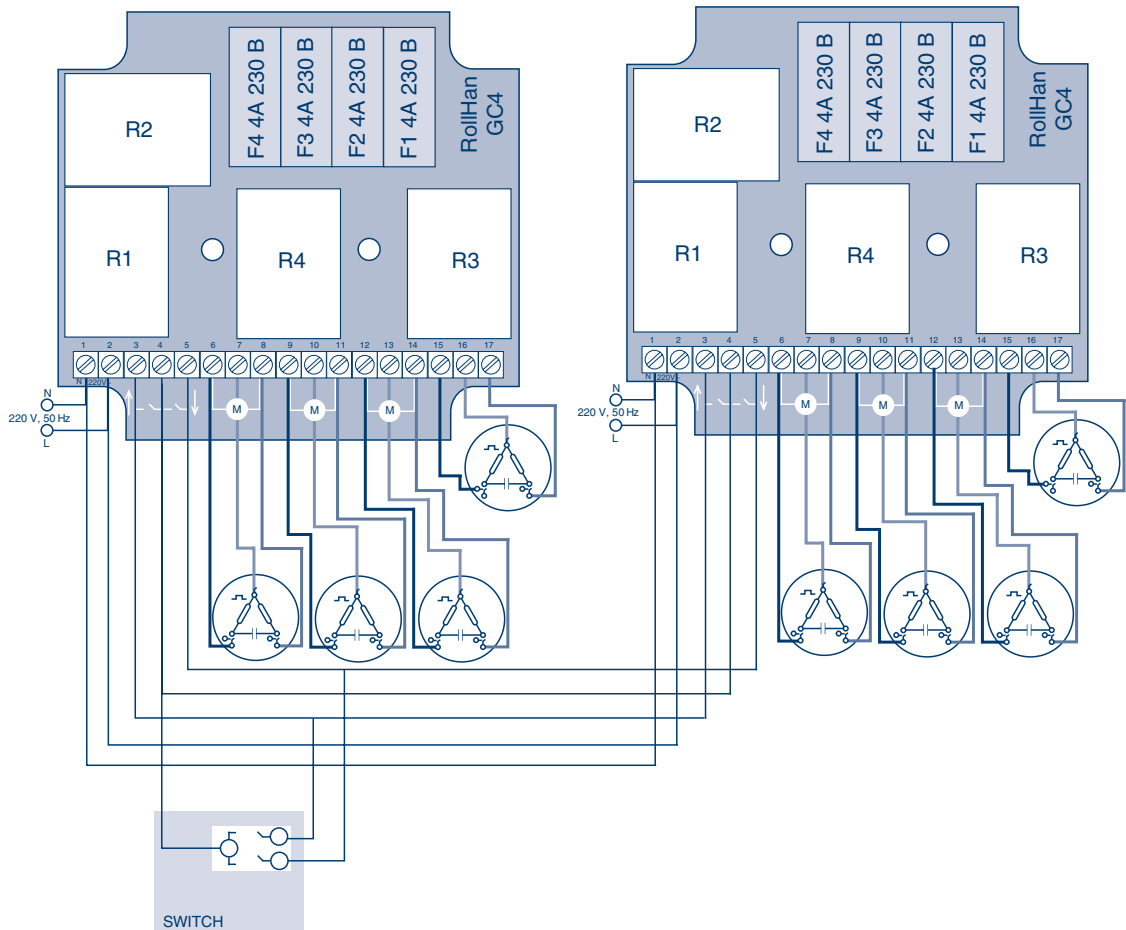
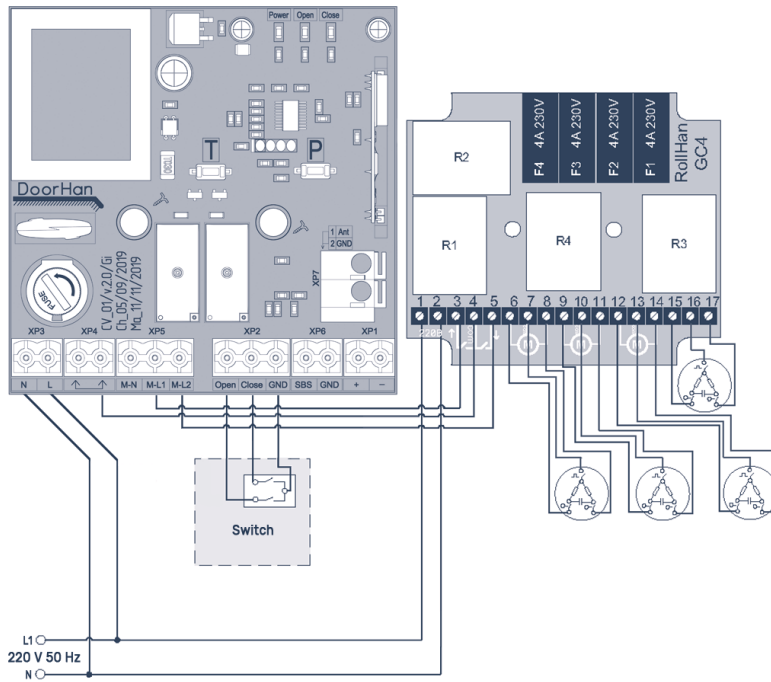


Fig. 3.3. Connection diagram of RollHan CV control unit (with connected radio control) and GC4 group control unit



⚠ WARNING!
 When switching the CV01 and GC4 control units, remove the jumper from the XP4 terminal.

Table 3.1. Contact functions

Contact	Function
1	~220 V supply mains neutral
2	~220 V supply mains phase
3	Direction A of the switch
4	Common wire of the switch
5	Direction B of the switch
6, 9, 12, 15	Direction A of the operator (black wire)
7, 10, 13, 16	Neutral of the operator (blue wire)
8, 11, 14, 17	Direction B of the operator (brown wire)

4. SAFETY RULES

1. Have a qualified service person carry out installation and maintenance of the control unit in accordance with safety instructions.
2. Never install this control unit close to heaters. Maintain a distance of at least 1 meter between the control unit and a heater.
3. Should any failure occur disconnect power from the control unit and contact customer service.

DOORHAN[®]

Международный концерн DoorHan благодарит вас за приобретение нашей продукции. Мы надеемся, что вы останетесь довольны качеством данного изделия.

По вопросам приобретения, дистрибьюции и технического обслуживания обращайтесь в офисы региональных представителей или центральный офис компании по адресу:

Россия, 143002, Московская обл.,
г. Одинцово, с. Акулово,
ул. Новая, д. 120, стр. 1
Тел.: 8 495 933-24-00
E-mail: Info@doorhan.ru
www.doorhan.ru

Thank you for purchasing DoorHan products. We are confident that our product's quality will meet your expectations.

For information on purchasing, distribution and servicing contact DoorHan central office at:

120 Novaya street, bld. 1, Akulovo village,
Odintsovo city, Moscow region,
143002, Russia
Phone: +7 495 933-24-00
E-mail: info@doorhan.com
www.doorhan.com