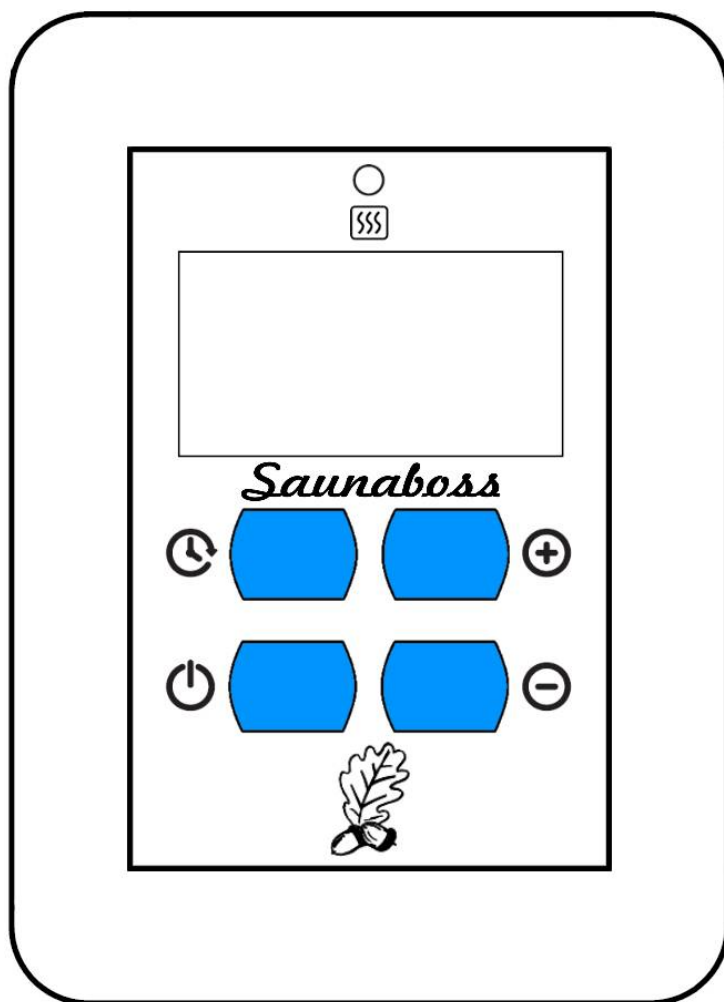




Saunaboss

профессиональное оснащение для саун и бань

Пульт управления электрокаменкой Модификация Saunaboss SB-light 9/12/24/36



Инструкция пользователя

Введение.

Поздравляем Вас с приобретением пульта Saunaboss для управления электрокаменкой. Искренне верим – наш пульт прослужит Вам долгие годы и вы по достоинству оцените качество продукции, выпускаемое под маркой Saunaboss.

Технические характеристики.

Экран: 1 строка из 3 символов с точками.

Цвет символов: красный

Кнопки управления: силиконовые

Диапазон терморегулирования: +30°C+125°C

Шаг терморегулирования: 1°C

Датчик температуры: цифровой

Тип датчика: DS18B20 (Dallas Semiconductors)

Кабель датчика температуры термостойкий: до +200°C

Длина кабеля датчика температуры: 5м

Максимальное время непрерывной работы электрокаменки при отсутствии нажатия клавиш, регулируется в диапазоне: от 2 до 24 часов (заводская настройка: 6 часов)

Задержка включения каменки настраивается в диапазоне: 2-24ч.

Интервал настройки задержки включения: 1ч.

Гистерезис настраиваемый, в диапазоне: 0-5⁰C (заводская настройка: 2⁰C)

Размер пульта управления (без блока мощности): 105x75x37мм

Вес пульта управления (без блока мощности): 0,1кг

Вес пульта управления с блоком мощности: 1,2-1,4кг

Размер упаковки (ДxШxВ): 220x170x135мм

Мощность подключаемой электрокаменки максимальная: 9/12/24/36* кВт

* - в зависимости от комплектации (уточняйте у продавца).

Питание.

Потребление тока (в режиме ожидания): 10мА

Потребление тока (в режиме работы) не более: 100мА

Напряжение питания: 9-14В постоянного тока (от блока питания из комплекта поставки)

Внимание!!!

Для обеспечения противопожарной безопасности перед включением каменки всегда проверяйте, что рядом или над каменкой нет предметов, которые могут загореться.

Органы управления и индикации.



Рисунок 1

Работа пульта управления.

Включите каменку кнопкой включения ON/OFF.

На экране в течение нескольких секунд будет мигать установленная температура в °С.

Далее на экране появится текущая температура с датчика температуры, который подключен к силовому блоку и установлен в сауне. Режим работы электрокаменки отображается с помощью индикатора включения (1)(см. рис. 1). При включенном состоянии ТЭНов индикатор горит красным цветом.

Установите с помощью кнопок «+» и «-» необходимую температуру в сауне в диапазоне от +30°C до +125°C. После установки необходимой температуры она несколько раз мигнет на экране и пульт снова отобразит текущую температуру с датчика. Длительное нажатие клавиш ускоряет изменение температуры. Пульт будет поддерживать температуру в сауне в пределах +2°C от установленной. Таким образом, гистерезис установки температуры по умолчанию составляет 2°C.

Нажатие на кнопку задержки включения DELAY (3) активирует режим отсчета обратного времени до включения каменки. По умолчанию это время составляет 2 часа. Нажатиями кнопок «+» и «-» установите нужное значение таймера обратного отсчета в диапазоне от 2 часов до 24 часов с интервалом в 1 час. Для выключения режима обратного отсчета нажмите кнопку задержки повторно.

Настройка пульта управления

Отключите пульт кнопкой «ON/OFF»(5). Для входа в меню настроек нажмите и удерживайте в течение примерно 5 секунд **две кнопки**: кнопку включения «ON/OFF»(5) и кнопку задержки включения «DELAY»(3) до того момента как на экране появится меню настроек. В первом кадре этого меню мы видим настройку времени непрерывной работы электрокаменки при отсутствии нажатия клавиш:



Кнопками «+» и «-» установите необходимое время непрерывной работы в пределах от 2 до 24 часов. При отсутствии нажатия на кнопки пульт управления отключает электрокаменку, спустя время непрерывной работы. Для перехода к следующему пункту меню настроек нажмите кнопку задержки включения «DELAY»(3). В следующем кадре меню настроек можно настроить яркость экрана пульта:



Кнопками «+» и «-» установите яркость экрана пульта в пределах от 1 до 10 единиц. Для перехода к следующему пункту меню настроек нажмите кнопку задержки включения «DELAY»(3). В следующем кадре меню настроек можно настроить температурный гистерезис:



Кнопками «+» и «-» установите нужное значение гистерезиса в пределах от 0 до 5⁰C. Например, при настройке значения гистерезиса 2⁰C и установленной на пульте температуре 100⁰C, пульт включит электрокаменку при падении температуры ниже 100⁰C и отключит электрокаменку при повышении температуры до 102⁰C. Для перехода к следующему пункту меню настроек нажмите кнопку задержки включения «DELAY»(3). В следующем кадре меню настроек можно настроить формат отображения текущей температуры, полученной от датчика температуры:



Формат отображения температуры может быть в виде целого числа(d0) или числа с десятичными долями градуса(d1). Если установлено значение с десятичными долями градусов и температура превышает 100⁰C, то на экране будут отображаться только целые числа.

Для сохранения настроек и выхода из меню нажмите кнопку включения ON/OFF(5) или дождитесь пока пульт не перейдет в основной режим работы. Это произойдет не более, чем через 1 минуту.

Чтобы включить/выключить электрокаменку нажмите кнопку ON/OFF(5).

Примечание: При пропадании напряжения питающей сети все текущие настройки и параметры сохраняются в энергонезависимой памяти пульта.

Схемы подключения пульта управления

Внимание!!!

Подключение пульта управления и блока мощности к электросети должен выполнять квалифицированный персонал, имеющий необходимый опыт и допуск к выполнению работ с электроустановками. Производитель пульта управления не несет ответственности за неправильное подключение и несоблюдение норм электробезопасности и пожарной безопасности.

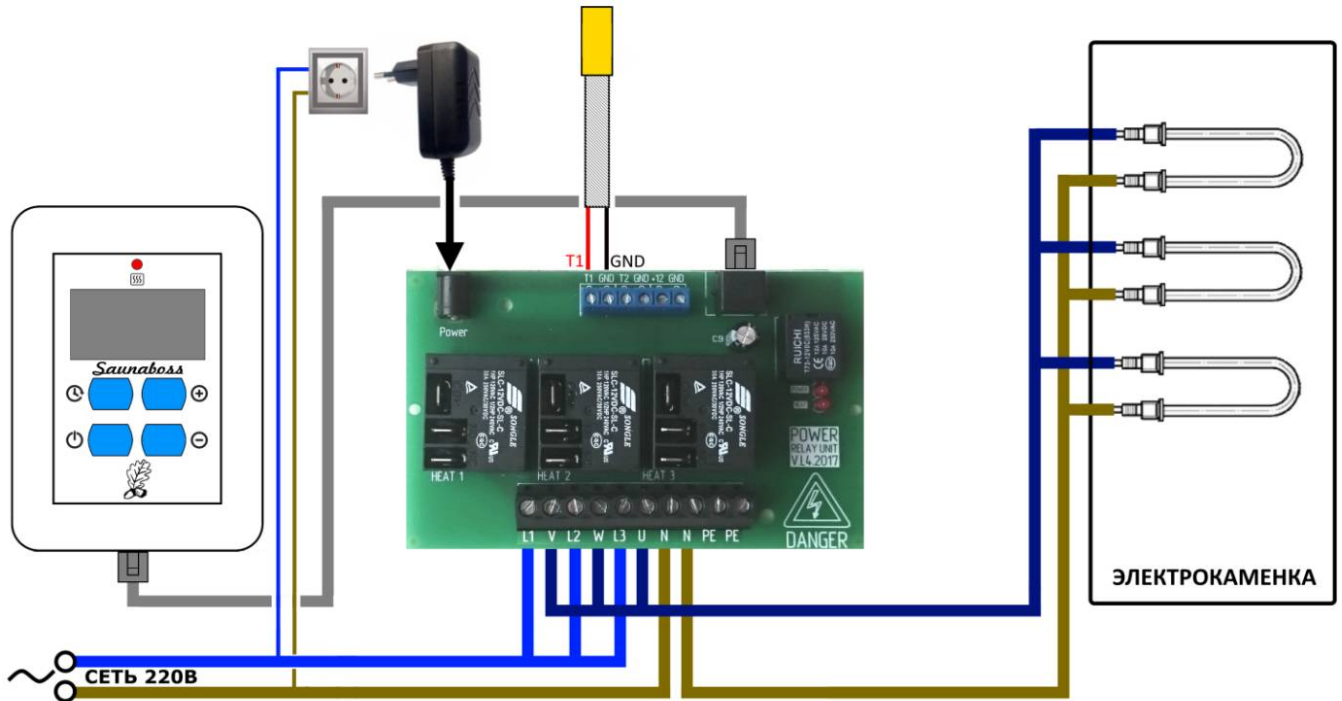


Рисунок 2. Подключение 1 фазной электрокаменки к пульта управления **SB-Light 9кВт**. ↑
* - белый провод термодатчика: минус (клемма GND), цветной провод: плюс (клемма T1).

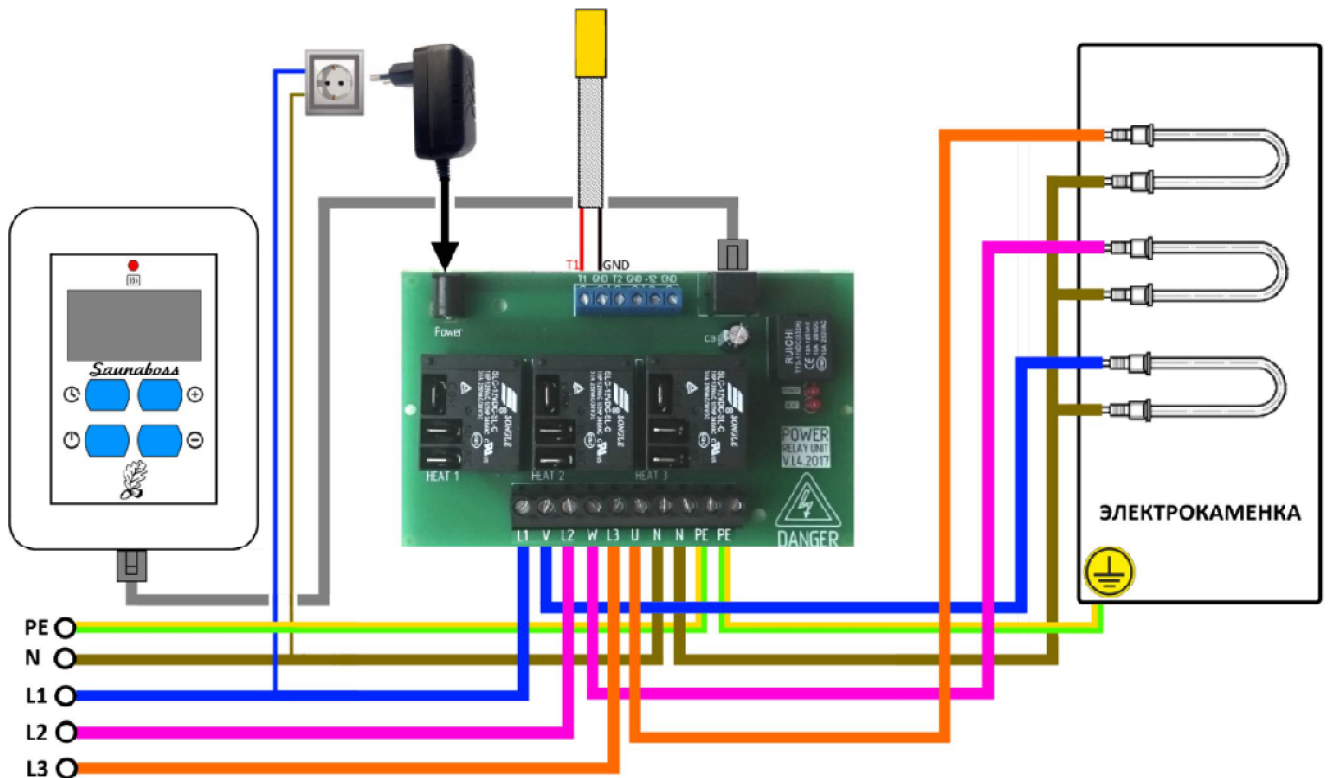


Рисунок 3. Подключение 3-х фазной электрокаменки к пульта управления **SB-Light 9кВт**. ↑

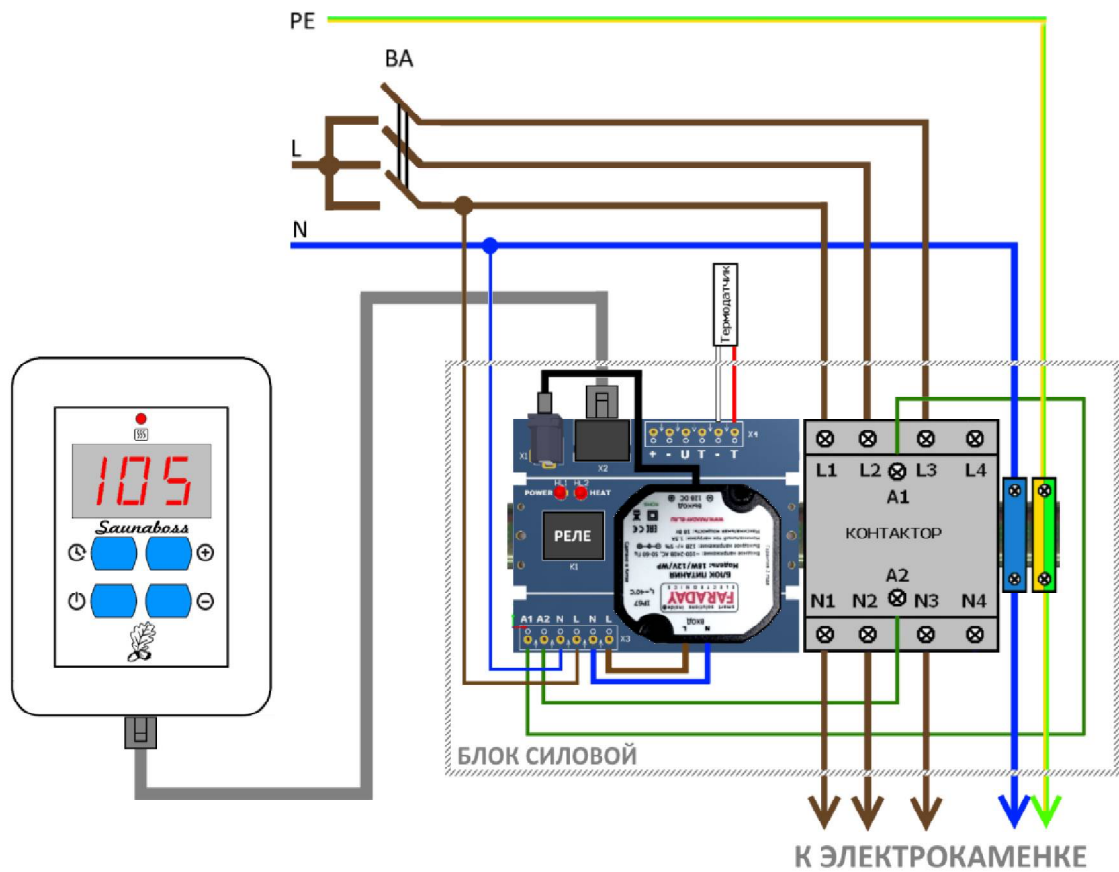


Рисунок 4. Подключение 1 фазной каменки к пульту управления **SB-Light 12/24/36 кВт.** ↑

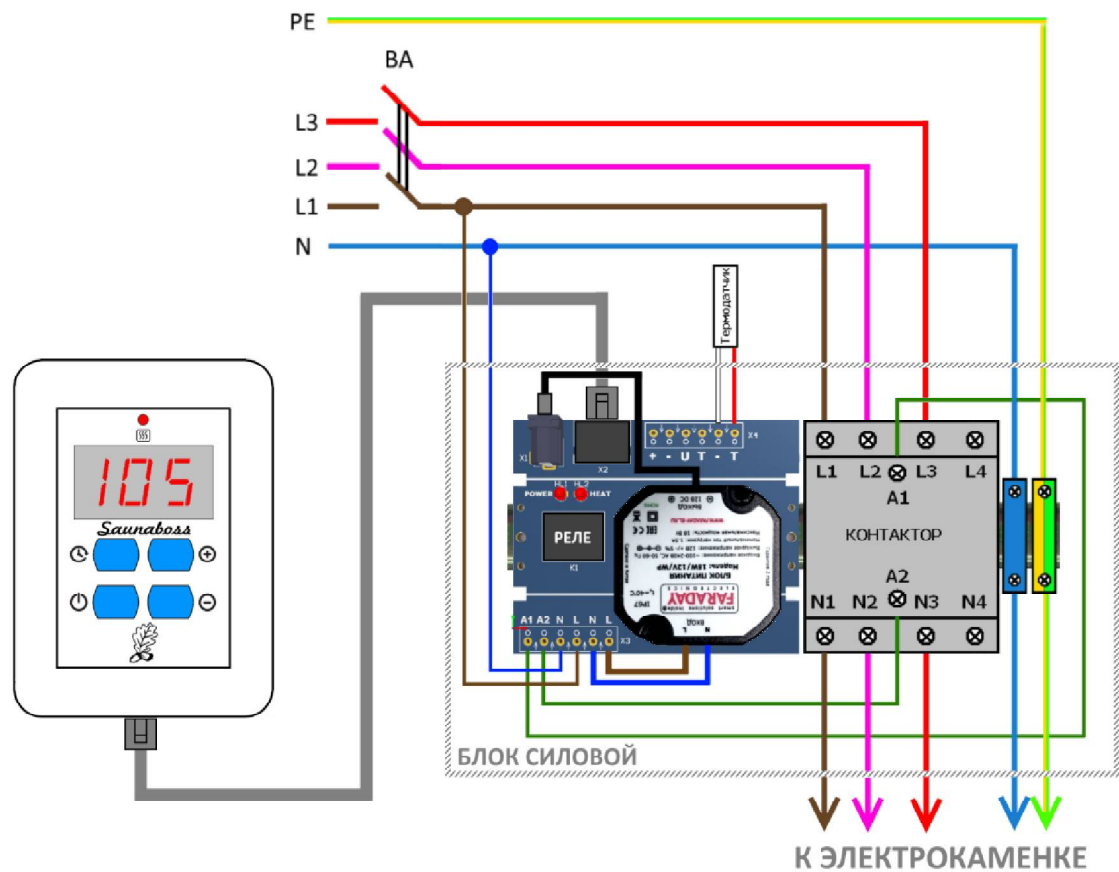


Рисунок 5. Подключение 3-х фазной каменки к пульту управления **SB-Light 12/24/36 кВт.**

Рекомендации по подключению

Подключаемые к электрокаменке провода должны быть в термостойкой изоляции. Концы проводов должны быть оборудованы наконечниками. Подключение каменки следует проводить через выключатель автоматический (ВА). Рекомендуемое производителем сечение проводов указано в таблице:

Мощность электрокаменки, кВт	6	9	12	15	18	24	36
	1 фаз.	3 фаз.	3 фаз.	3 фаз.	3 фаз.	3 фаз.	3 фаз.
Рекомендуемый ток ВА, А	40	20	25	32	40	50	80
Сечение медных проводов (силовых, нейтрали и заземления)	6	2,5	4	6	6	10	16

После монтажа электропроводки необходимо провести контрольное включение и осмотр.

Установка датчика температуры в сауне.

Для управления каменкой с помощью внешнего пульта Saunaboss необходимо установить датчик температуры внутри сауны на расстоянии около 200мм от потолка (на уровне головы человека, сидящего на верхней полке).

Датчик температуры и питающие электрокаменку силовые провода заводятся в парильное помещение через специально проделанные отверстия в стене сауны на расстоянии не менее 100мм друг от друга, во избежание электромагнитных помех. При монтаже следует исключить механические повреждения изоляции провода термодатчика.

Кабель датчика температуры имеет длину 5м и изготовлен из специального жаропрочного силикона и выдерживает температуру до +170°C. Кабель температурного датчика может быть удлинен кабелем такого же или большего сечения, **при этом рекомендуется использовать экранированный кабель, особенно если прокладка кабеля происходит рядом с силовым кабелем высокого напряжения.**

Внимание!

Не устанавливайте датчик температуры на расстоянии менее 1000мм от ненаправленного вентилятора или на расстоянии менее 500мм от вентилятора, действующего в направлении датчика. Поток воздуха вблизи датчика охлаждает датчик и приводит к неточности показаний пульта управления. В результате возможен перегрев каменки. Не допускается установка датчика рядом с электрокаменкой и дверью.

Комплект поставки

Пульт управления электрической каменкой - 1 шт

Датчик температуры с термостойким кабелем 5м - 1 шт

Блок силовой - 1 шт

Блок питания - 1 шт (встроен в силовой блок в моделях 12/24/36кВт)

Кабель для соединения пульта с силовым блоком 10м – 1шт

Инструкция пользователя - 1 шт

Упаковка - 1 шт

Гарантийные обязательства

Гарантия на комплект – 1 год с момента продажи, указанного в гарантийном талоне, но не более 18 месяцев от даты выпуска (определяется по серийному номеру изделия). Гарантийные обязательства не распространяются на дополнительное оборудование, не входящее в комплект поставки производителя.

В течение гарантийного срока производитель устройства гарантирует бесплатный ремонт вышедшего из строя устройства либо замену его на новое, по своему усмотрению, при соблюдении следующих требований:

- Соблюдение условий монтажа, подключения, эксплуатации и хранения, указанных в настоящем Руководстве;
- Отсутствие механических повреждений;
- Отсутствие электрических повреждений контроллера и других компонентов;
- Отсутствие пробоя, вызванного высоковольтным разрядом;
- Отсутствие признаков попадания внутрь корпуса грязи, влаги и пыли.

Гарантийный ремонт пульта управления осуществляется при предъявлении заполненного гарантийного талона со штампом продавца, подписью продавца и датой продажи.

Гарантийный талон

Срок гарантии - 12 месяцев с момента продажи изделия или подписания акта сдачи-приемки после пуско-наладочных работ, но не более 18 месяцев от даты выпуска (определяется по серийному номеру изделия). В течение указанного срока гарантируется бесплатная техническая поддержка и бесплатный ремонт оборудования производителя.

Гарантийные обязательства не распространяются на изделия, имеющие:

- механические повреждения, сгоревшие или обуглившиеся детали, компоненты, контактные дорожки и т.п.;
- следы самостоятельного ремонта изделия;
- повреждения, вызванные стихией, пожаром, бытовыми факторами;
- нарушение гарантийной пломбы, отсутствие фабричных или торговых наклеек.

В гарантийный ремонт изделие принимается в собственной упаковке и в полной комплектации. Отсутствие упаковочного материала рассматривается как несоблюдение правил транспортировки изделия. Гарантия не распространяется на ущерб, причиненный другому оборудованию, работающему в сопряжении с данным изделием.

Наименование (модель)	Saunaboss SB-Lite	9	кВт. 12	кВт. 24	кВт. 36	кВт.
Дата продажи	число	месяц	год			

Изделие на комплектность , работоспособность , отсутствие механических повреждений проверено,

С условием гарантийного обслуживания ознакомлен(а) и согласен (согласна):

Покупатель _____

Продавец _____ М.П.