



*Saunaboss*

*professional equipment for saunas and baths*

## Пульт управления электрокаменкой Модификация SB-mini



**Инструкция пользователя**

## **Введение.**

Поздравляем Вас с приобретением пульта Saunaboss для управления электрокаменкой. Искренне верим – наш пульт прослужит Вам долгие годы и вы по достоинству оцените качество продукции, выпускаемое под маркой Saunaboss.

## **Технические характеристики.**

ЖК-дисплей пульта: 2 строки по 16 символов в каждой  
Подсветка экрана: синяя  
Кнопки управления: силиконовые  
Диапазон терморегулирования: +30°C+125°C  
Шаг терморегулирования: 1°C  
Датчик температуры: цифровой  
Тип датчика: DS18B20  
Кабель датчика температуры термостойкий: до +170°C  
Длина кабеля датчика температуры: 5м  
Максимальное время непрерывной работы каменки при отсутствии нажатия клавиш: от 2 до 24 часов (заводские настройки: 6часов)  
Задержка включения каменки настраивается в диапазоне: 15мин-24ч.  
Интервал настройки задержки включения: 15мин.  
Гистерезис +/- 2,5 °C от установленной на пульте температуры  
Размер пульта управления (без блока мощности): 140x100x35мм  
Вес пульта управления (без блока мощности): 0,23кг  
Вес пульта управления с блоком мощности: 1,5кг  
Размер упаковки(ДxШxВ): 220x170x135мм

## **Питание.**

Потребление тока (в режиме ожидания): 10мА  
Потребление тока (в режиме работы) не более: 100мА  
Напряжение питания: 9-14В постоянного тока (от блока мощности из комплекта поставки)

## **Внимание!!!**

**Для обеспечения противопожарной безопасности перед включением каменки всегда проверяйте, что рядом или над каменкой нет предметов, которые могут загореться.**

## Органы управления и индикации.



Рисунок 1

### Работа пульта управления.

Включите каменку кнопкой ON/OFF.

На экране одновременно отображаются:

- текущая температура в сауне в °C
- установленная с пульта температура в °C
- режим работы нагрузки (ТЭН): ON (включен) или OFF (выключен).

Установите с помощью кнопок «+» и «-» необходимую температуру в сауне в диапазоне от +30°C до +125°C. Длительное нажатие клавиш провоцирует быстрое изменение температуры. Пульт будет поддерживать температуру в сауне в пределах +/- 2,5°C от установленной. Таким образом гистерезис установки температуры составляет 5°C.

Нажатие на кнопку задержки включения (DELAY) активирует режим отсчета обратного времени до включения каменки. По умолчанию это время составляет 2 часа 00 минут. Нажатиями кнопок «+» и «-» установите нужное значение таймера обратного отсчета в диапазоне от 15 минут до 24 часов с интервалом в 15 минут. Для выключения режима обратного отсчета нажмите кнопку задержки повторно.

Для настройки максимального времени непрерывной работы каменки нажмите и удерживайте в течение примерно 5 секунд кнопку задержки включения «DELAY» до того момента как на экране появится меню с настройкой времени. Кнопками «+» и «-» установите необходимое время непрерывной работы. Для сохранения настроек и выхода из меню нажмите кнопку включения ON/OFF.

Чтобы включить/выключить каменку нажмите кнопку ON/OFF.

**Примечание:** При отсутствии нажатия на кнопки пульт управления отключает электрокаменку, спустя время непрерывной работы. По умолчанию (заводские настройки) это время составляет 6 часов. При пропадании напряжения питающей сети все текущие настройки и параметры сохраняются в энергонезависимой памяти пульта.

## Схемы подключения пульта управления

### Внимание!!!

Подключение пульта управления и блока мощности к электросети должен выполнять квалифицированный персонал, имеющий необходимый опыт и допуск к выполнению работ с электроустановками до 1000В. Производитель пульта управления не несет ответственности за неправильное подключение и несоблюдение норм электробезопасности и пожарной безопасности. Категорически запрещается устанавливать силовой блок и/или пульт управления электрокаменкой внутри парильного помещения. Не допускается встраивание силового блока в стены, установка во влажные и плохо вентилируемые пространства, а также его герметизация, во избежание перегрева компонентов силового блока.

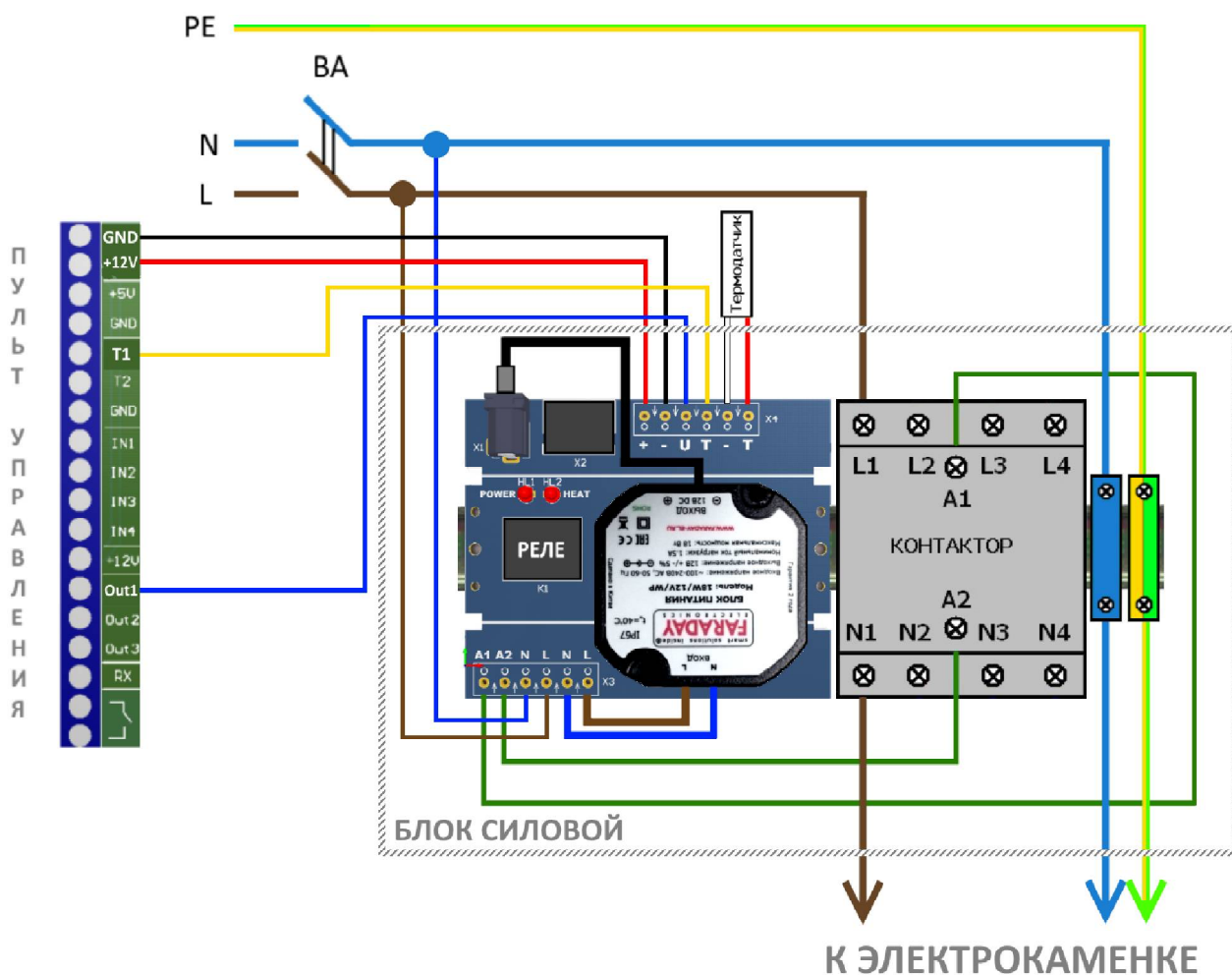


Рисунок 2. Подключение 1 фазной электрокаменки к пульту управления.

- \* - белый провод термодатчика: минус (клемма GND), цветной провод: плюс (клемма T1).
- \*\* BA – Выключатель Автоматический

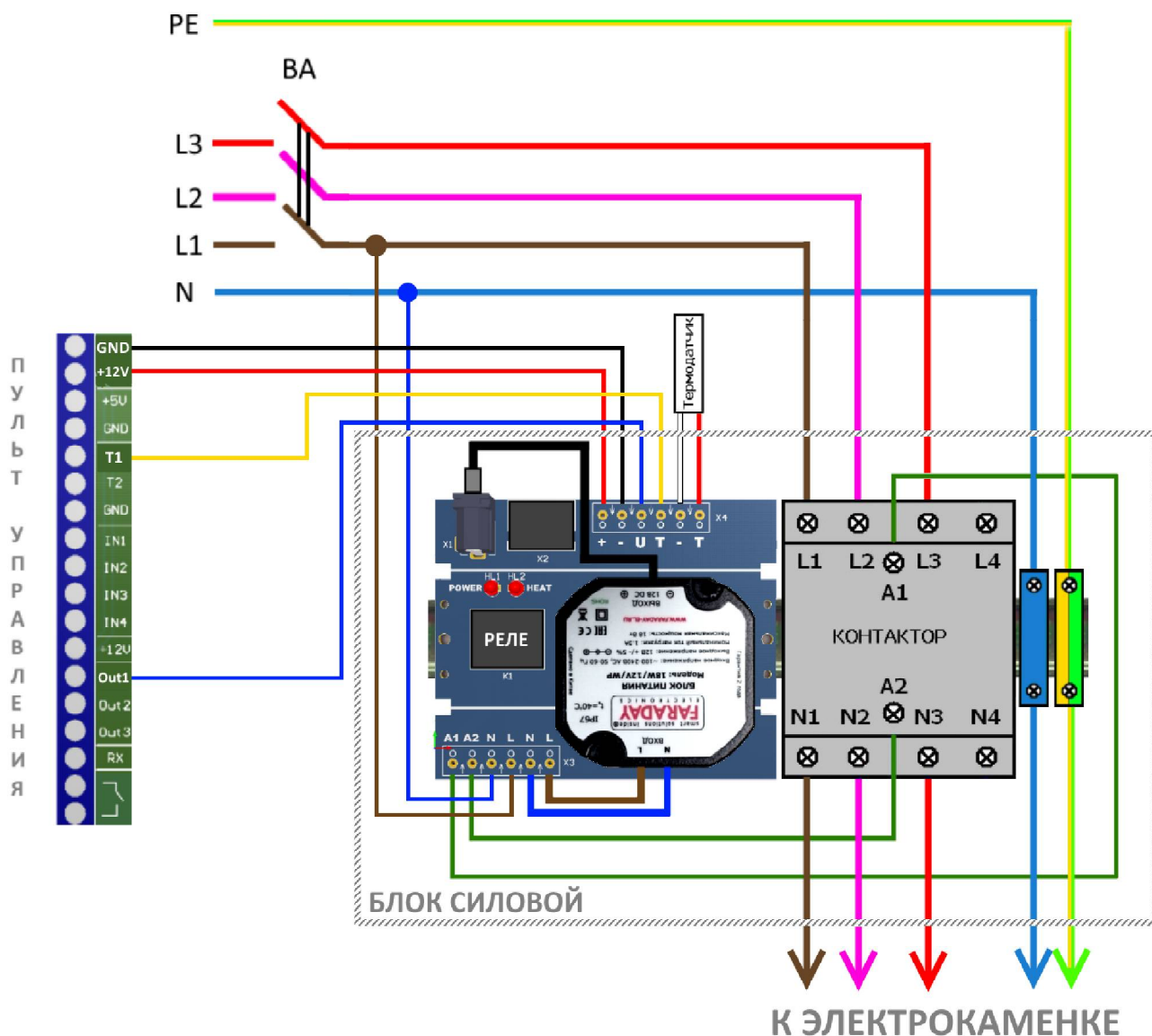


Рисунок 3. Подключение 3-х фазной электрокаменки к пульту управления.

## Рекомендации по подключению

Подключаемые к электрокаменке провода должны быть в термостойкой изоляции. Концы проводов должны быть оборудованы наконечниками. Подключение каменки следует проводить через выключатель автоматический (ВА). Рекомендуемое производителем сечение проводов указано в таблице:

<b>Мощность электрокаменки, кВт</b>	6	9	12	15	18	24	36
	1 фаз.	3 фаз.	3 фаз.	3 фаз.	3 фаз.	3 фаз.	3 фаз.
<b>Рекомендуемый ток ВА, А</b>	40	20	25	32	40	50	80
<b>Сечение медных проводов (силовых, нейтрали и заземления)</b>	6	2,5	4	6	6	10	16

После монтажа электропроводки необходимо провести контрольное включение и осмотр.

## Установка датчика температуры в сауне.

Для управления каменкой с помощью внешнего пульта Saunaboss необходимо установить датчик температуры внутри сауны на расстоянии около 200мм от потолка (на уровне головы человека, сидящего на верхней полке).

Датчик температуры и питающие электрокаменку силовые провода заводятся в парильное помещение через специально проделанные отверстия в стене сауны на расстоянии не менее 100мм друг от друга, во избежание электромагнитных помех. При монтаже следует исключить механические повреждения изоляции провода термодатчика.

Кабель датчика температуры имеет длину 5м и изготовлен из специального жаропрочного силикона и выдерживает температуру до +170°C. Кабель температурного датчика может быть удлинен кабелем такого же или большего сечения, **при этом рекомендуется использовать экранированный кабель, особенно если прокладка кабеля происходит рядом с силовым кабелем высокого напряжения.**

### **Внимание!**

**Не устанавливайте датчик температуры на расстоянии менее 1000мм от ненаправленного вентилятора или на расстоянии менее 500мм от вентилятора, действующего в направлении датчика. Поток воздуха вблизи датчика охлаждает датчик и приводит к неточности показаний пульта управления. В результате возможен перегрев каменки.**

**Не допускается установка датчика рядом с электрокаменкой и дверью.**

## Комплект поставки

Пульт управления электрической каменкой - 1 шт

Датчик температуры с термостойким кабелем 5м - 1 шт

Блок силовой - 1 шт

Инструкция на русском языке - 1 шт

Упаковка - 1 шт

## Гарантийные обязательства

Гарантия на комплект – 1 год с момента продажи, указанного в гарантийном талоне.

Гарантийные обязательства не распространяются на дополнительное оборудование, не входящее в комплект поставки производителя.

В течение гарантийного срока производитель устройства гарантирует бесплатный ремонт вышедшего из строя устройства либо замену его на новое, по своему усмотрению, при соблюдении следующих требований:

- Соблюдение условий монтажа, подключения, эксплуатации и хранения, указанных в настоящем Руководстве;
- Отсутствие механических повреждений;
- Отсутствие электрических повреждений контроллера и других компонентов устройства;
- Отсутствие пробоя, вызванного высоковольтным разрядом;
- Отсутствие признаков попадания внутрь корпуса грязи, влаги и пыли.

Гарантийный ремонт пульта управления осуществляется при предъявлении заполненного гарантийного талона со штампом продавца, подписью продавца и датой продажи.

## Гарантийный талон

Срок гарантии - 12 месяцев с момента продажи изделия или подписания акта сдачи-приемки после пуско-наладочных работ. В течение указанного срока гарантируется бесплатная техническая поддержка и бесплатный ремонт оборудования производителя.

Гарантийные обязательства не распространяются на изделия, имеющие:

- механические повреждения, сгоревшие или обуглившиеся детали, компоненты, контактные дорожки и т.п.;
- следы самостоятельного ремонта изделия;
- повреждения, вызванные стихией, пожаром, бытовыми факторами;
- нарушение гарантийной пломбы, отсутствие фабричных или торговых наклеек.

В гарантийный ремонт изделие принимается в собственной упаковке и в полной комплектации. Отсутствие упаковочного материала рассматривается как несоблюдение правил транспортировки изделия. Гарантия не распространяется на ущерб, причиненный другому оборудованию, работающему в сопряжении с данным изделием.

Наименование (модель)	Saunaboss SB-mini
Дата продажи	

Изделие на комплектность \_\_\_\_, работоспособность \_\_\_\_, отсутствие механических повреждений \_\_ проверено,

С условием гарантийного обслуживания ознакомлен(а) и согласен (согласна):

Покупатель \_\_\_\_\_

Продавец \_\_\_\_\_ М.П.

## Сведения о ремонтах

Дата сдачи в ремонт	Описание неисправности	Гарантийный случай да/нет	Дата возврата из ремонта	Подпись и Ф.И.О. ответственного лица

