

Технический паспорт изделия



**Коллекторы из латуни с запорными клапанами
для систем водоснабжения
Серия: VM147XX
ТП № 2022.12/VRG-P13**

1. Назначение и область применения

- 1.1. Коллекторы Varmega распределительные с запорными клапанами для систем водоснабжения серии VM147XX предназначены для распределения потока транспортируемой среды по потребителям путем перекрытия клапанов на отводах. Коллекторы могут использоваться на трубопроводах систем холодного и горячего водоснабжения, а также для транспортировки жидкости, не агрессивной к материалам элементов коллекторных систем.
- 1.2. Распределительные коллекторы поставляются с размером основной магистрали 3/4" или 1" и могут иметь два, три или четыре выхода с наружной резьбой 1/2" или 3/4".
- 1.3. Распределительные коллекторы с запорными клапанами соединяются по принципу модульности.
- 1.4. Основными задачами распределительного коллектора для системы водоснабжения является подведение равномерного водного потока к каждой точке в жилом помещении, исключение перепадов давления и температур при одновременном пользовании несколькими сантехническими приборами.
- 1.5. **Внимание!** Коллекторы серии VM147XX не предназначены для регулирования расхода подаваемой воды в точки водоразбора и могут использоваться только в качестве запорной арматуры (полностью открыт или закрыт). Для регулирования потока рабочей среды в системах водопровода рекомендуется использовать коллекторы серии VM146XX.
- 1.6. К коллекторам могут присоединяться стальные, полимерные, металлополимерные и медные трубопроводы.
- 1.7. Коллекторы поставляются с шильдиками красного и синего цветов (для горячей и холодной воды), а также с шильдиками с названиями потребителей.

2. Серии совместимых резьбозажимных соединителей

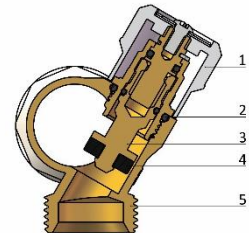
Серии коллекторов	Название коллектора	Модели соединителей
VM14702, VM14703, VM14704, VM14722, VM14723, VM14724	Коллектор с запорными клапанами с отводами 1/2"	Резьбозажимное соединение VM09401, 1/2" для труб 16x2.0 Резьбозажимное соединение VM09402, 1/2" для труб 16x2.2 Соединители с плоским уплотнением
VM14712, VM14713, VM14714, VM14732, VM14733, VM14734	Коллектор с запорными клапанами с отводами 3/4"ЕК	Резьбозажимное соединение VM09202, 3/4"ЕК для труб 16x2.0 мм Резьбозажимное соединение VM09203, 3/4"ЕК для труб 16x2.2 мм Резьбозажимное соединение VM09204, 3/4"ЕК для труб 20x2.0 мм Резьбозажимное соединение VM09205, 3/4"ЕК для труб 20x2.8 мм Резьбозажимное соединение VM09302, 3/4"ЕК для медной трубки 15x1.0 мм

3. Технические характеристики

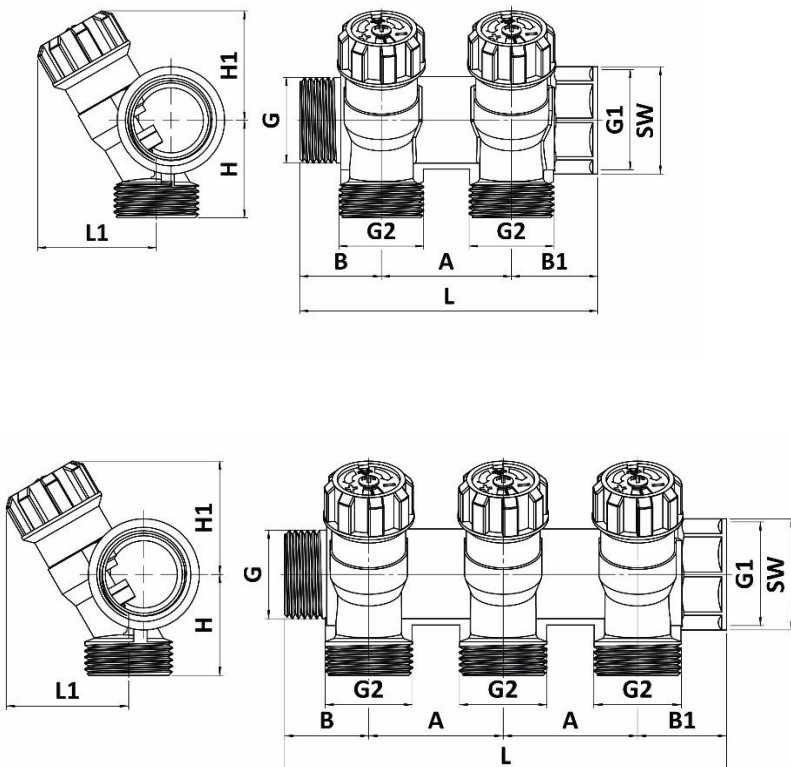
Характеристика	Значение
Максимальная температура среды $T_{\text{макс}}$, °C	120
Максимальное рабочее давление $P_{\text{раб}}$, бар	10
Диаметр подключения	G 3/4" или G 1"
Диаметр отводов	1/2 или 3/4" «евроконус»
Расстояние между отводами	40
Пропускная способность отводов, Kvs , м ³ /ч	2.1
Материал корпуса	Никелированная латунь CW617N
Уплотнительные материалы	EPDM

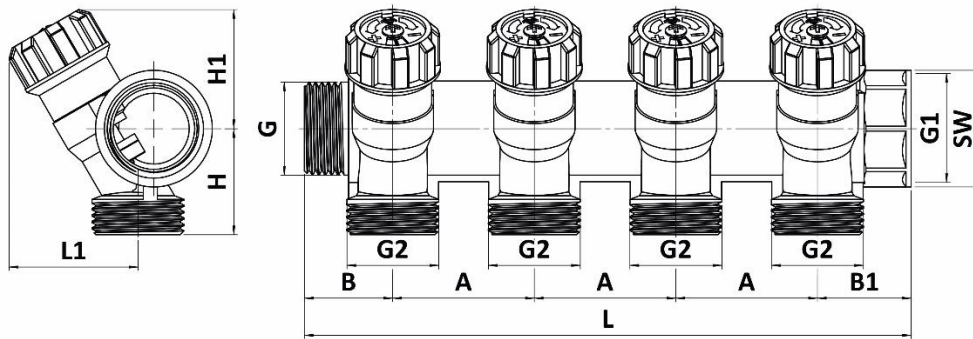
4. Конструкция

№	Наименование	Материал
1.	Регулировочная ручка	Пластик ABS
2.	Уплотнитель	EPDM
3.	Шток	Латунь CW614N
4.	Уплотнитель	EPDM
5.	Корпус коллектора	Никелированная латунь CW617N



5. Размеры





Артикул	Размеры, мм								Резьба, дюйм		
	L	L1	A	B	B1	H	H1	SW	G	G1	G2
VM14702	91.5	36.5	40	25	26.5	29	33.5	31	3/4"	3/4"	1/2"
VM14703	131.5	36.5	40	25	26.5	29	33.5	31	3/4"	3/4"	1/2"
VM14704	171.5	36.5	40	25	26.5	29	33.5	31	3/4"	3/4"	1/2"
VM14712	91.5	36.5	40	25	26.5	30	33.5	31	3/4"	3/4"	3/4"
VM14713	131.5	36.5	40	25	26.5	30	33.5	31	3/4"	3/4"	3/4"
VM14714	171.5	36.5	40	25	26.5	30	33.5	31	3/4"	3/4"	3/4"
VM14722	91.5	38.5	40	25	26.5	31	36	37	1"	1"	1/2"
VM14723	131.5	38.5	40	25	26.5	31	36	37	1"	1"	1/2"
VM14724	171.5	38.5	40	25	26.5	31	36	37	1"	1"	1/2"
VM14732	91.5	38.5	40	25	26.5	32	36	37	1"	1"	3/4"
VM14733	131.5	38.5	40	25	26.5	32	36	37	1"	1"	3/4"
VM14734	171.5	38.5	40	25	26.5	32	36	37	1"	1"	3/4"

6. Номенклатура

Артикул	Количество выходов	Диаметр основной трубы, дюйм	Диаметр отводов, дюйм	Количество в упаковке, шт
VM14702	2	3/4"	1/2"	1
VM14703	3	3/4"	1/2"	1
VM14704	4	3/4"	1/2"	1
VM14712	2	3/4"	3/4"ЕК	1
VM14713	3	3/4"	3/4"ЕК	1
VM14714	4	3/4"	3/4"ЕК	1
VM14722	2	1"	1/2"	1
VM14723	3	1"	1/2"	1
VM14724	4	1"	1/2"	1
VM14732	2	1"	3/4"ЕК	1
VM14733	3	1"	3/4"ЕК	1
VM14734	4	1"	3/4"ЕК	1

7. Требования к монтажу и настройке

- 7.1. Монтаж коллекторов в трубопроводной системе должен выполняться квалифицированными специалистами.
- 7.2. Коллекторы могут монтироваться в любом монтажном положении.

- 7.3. Распределительные коллекторы Varmega должны эксплуатироваться при давлении и температуре, изложенных в настоящем паспорте.
- 7.4. При установке коллекторных сборок в коллекторные шкафы следует руководствоваться указаниями по монтажу коллекторных шкафов.
- 7.5. В соответствии с ГОСТ 12.2.063 п. 3.10, трубопроводная арматура не должна испытывать нагрузок от трубопровода (изгиб, сжатие, растяжение, кручение, перекосы, вибрация, несоосность патрубков, неравномерность затяжки крепежа). При необходимости должны быть предусмотрены опоры или компенсаторы, снижающие нагрузку на арматуру от трубопровода.
- 7.6. **Внимание!** При монтаже и эксплуатации коллекторов, применение рычажных газовых ключей категорически запрещено. При монтаже не допускается превышать монтажные вращающие моменты, указанные в таблице:

Место соединения	Диаметр	Допустимый момент
Коллектор	3/4"	20
Коллектор	1"	25
Отвод	1/2"	10
Отвод	3/4"	15

- 7.7. Для идентификации пользователей можно использовать металлические пластины, которыми снабжен коллектор, красный цвет – горячая вода, синий цвет – холодная вода. Пластина оснащена окном, через которое можно выбрать пользователя. По окончании выбора следует зафиксировать пластины на ручке с помощью винта.



- 7.8. Открывать и закрывать запорные элементы коллекторов следует плавным вращением рукоятки вручную, без применения каких-либо инструментов.
- 7.9. После монтажа система должна быть испытана статическим давлением, в 1.5 раз превышающим расчетное рабочее давление, но не менее 6 бар. Испытания проводятся в соответствии с указаниями СП73.13330.2016.

8. Указания по эксплуатации и техническому обслуживанию

- 8.1. Элементы коллекторных систем должны эксплуатироваться при температуре и давлении, изложенных в настоящем паспорте.
- 8.2. Не допускается замораживание рабочей среды внутри коллектора.

- 8.3. После проведения гидравлического испытания коллекторного блока обжимные соединения фитингов следует подтянуть. В дальнейшем подтягивание обжимных гаек следует производить 1 раз в 6 месяцев.
- 8.4. Для исключения «закисания» вентилей рекомендуется 1–2 раза в год произвести открытие/закрытие.

9. Условия хранения и транспортировки

- 9.1. Изделия должны храниться в упаковке предприятия–изготовителя согласно условиям хранения 3 по ГОСТ 15150.
- 9.2. Транспортировка изделий должна осуществляться в соответствии с условиями 5 по ГОСТ 15150.

10. Утилизация

Утилизация изделия производится в порядке, установленном Законами РФ от 22 августа 2004 г. №122-ФЗ "Об охране атмосферного воздуха", от 10 января 2003 г. № 15-ФЗ "Об отходах производства и потребления", а также другими российскими и региональными нормами, актами, правилами, распоряжениями, принятыми во исполнение указанных законов.

11. Гарантийные обязательства

- 11.1. Производитель гарантирует, что изделия отвечают требованиям безопасности, при условии соблюдения потребителем правил использования, транспортировки, хранения, монтажа и эксплуатации.
- 11.2. Срок службы распределительных коллекторов Varmega, при условии соблюдения потребителем правил, установленных настоящим Техническим паспортом и при проведении необходимых сервисных работ, составляет 10 лет со дня передачи продукции потребителю.
- 11.3. Гарантия распространяется на все дефекты, возникшие по вине завода-производителя.
- 11.4. Гарантийный срок составляет 24 месяца с даты продажи товара, но не может выходить за пределы срока службы товара.
- 11.5. Изготовитель оставляет за собой право без уведомления потребителя, в одностороннем порядке, вносить в конструкцию изделия изменения, не влияющие на заявленные ранее технические характеристики.
- 11.6. Гарантия не распространяется на дефекты, возникшие в случаях:
- нарушения паспортных условий хранения, монтажа, испытания, эксплуатации и обслуживания продукции;
 - наличия повреждений по причине форс-мажорных обстоятельств;
 - повреждений, вызванных неправильными действиями потребителя;
 - несоответствующей транспортировки и погрузо-разгрузочных работ;
 - наличия следов воздействия веществ, агрессивных к материалам изделия;
 - наличия следов постороннего вмешательства в конструкцию изделия.

12. Условия гарантийного обслуживания

- 12.1. Претензии к качеству товара могут быть предъявлены в течение гарантийного срока;
- 12.2. Затраты, связанные с демонтажом, монтажом и транспортировкой неисправного изделия в период гарантийного срока Покупателю не возмещаются.
- 12.3. Неисправные изделия в течение гарантийного срока ремонтируются или обмениваются на новые бесплатно. Решение о замене или ремонте изделия принимает сервисный центр. Замененное изделие или его части, полученные в результате ремонта, переходят в собственность сервисного центра.
- 12.4. В случае необоснованности претензий, затраты на диагностику и экспертизу изделия оплачиваются Покупателем.
- 12.5. При предъявлении претензий к качеству товара покупатель предоставляет следующие документы:
 - A. Заявление в произвольной форме, в котором указываются:
 - название организации или Ф.И.О. покупателя;
 - фактический адрес покупателя и контактный телефон;
 - название и адрес организации, производившей монтаж;
 - адрес установки изделия;
 - краткое описание дефекта.
 - B. Документ, подтверждающий покупку изделия (накладная, квитанция);
 - C. Фотографии неисправного изделия в системе;
 - D. Акт гидравлического испытания системы, в которой монтировалось изделие;
 - E. Копия гарантийного талона со всеми заполненными графами.
 - F. Представители Гарантийной организации могут запросить дополнительные документы для определения причин аварии и размеров ущерба.

Гарантийный талон		
Коллекторы из латуни Varmega с запорными клапанами для систем водоснабжения		
№	Артикул	Количество
Продавец: <i>М.П. торгующей организации</i>		Дата продажи:
Название организации, осуществившей монтаж коллектора:		
Номер лицензии:		
Номер договора:		
ФИО ответственного лица:		
Контактный телефон:		
 <i>М.П. организации, осуществляющей монтаж</i>		Подпись:
С правилами гарантии, установки и эксплуатации ознакомлен, претензии к комплектации и внешнему виду не имею:		<hr/> (Подпись покупателя)

По вопросам гарантийного ремонта, рекламаций и претензий к качеству изделий обращаться по телефону горячей линии 8-800-700-66-86

Адрес: РФ, 301830, Тульская обл., г. Богородицк, Заводской проезд, д. 2

Изготовлено по заказу: ООО Юнайтед Термо РУС

Производитель: Yuhuan Kaimi HVAC Technology Co. Ltd.

Адрес: Специальная Экономическая Зона Юхуань, провинция Чжэцзян, КНР