

281020-1.0



ПАСПОРТ
И
РУКОВОДСТВО ПО ЭКСПЛУАТАЦИИ

ТЕЛЕЖКА РУЧНАЯ ГИДРАВЛИЧЕСКАЯ

TOR PWH



Содержание

1. Описание и работа

1.1. Назначение изделия.....	3
1.2. Технические характеристики.....	3

2. Использование по назначению

2.1 Порядок установки, подготовка и работа.....	4
2.2 Техническое обслуживание.....	6
2.3 Устранение неисправностей.....	7
2.4 Техника безопасности	7

3. Гарантийные обязательства.....	8
-----------------------------------	---

Взрыв-схемы.....	9
------------------	---

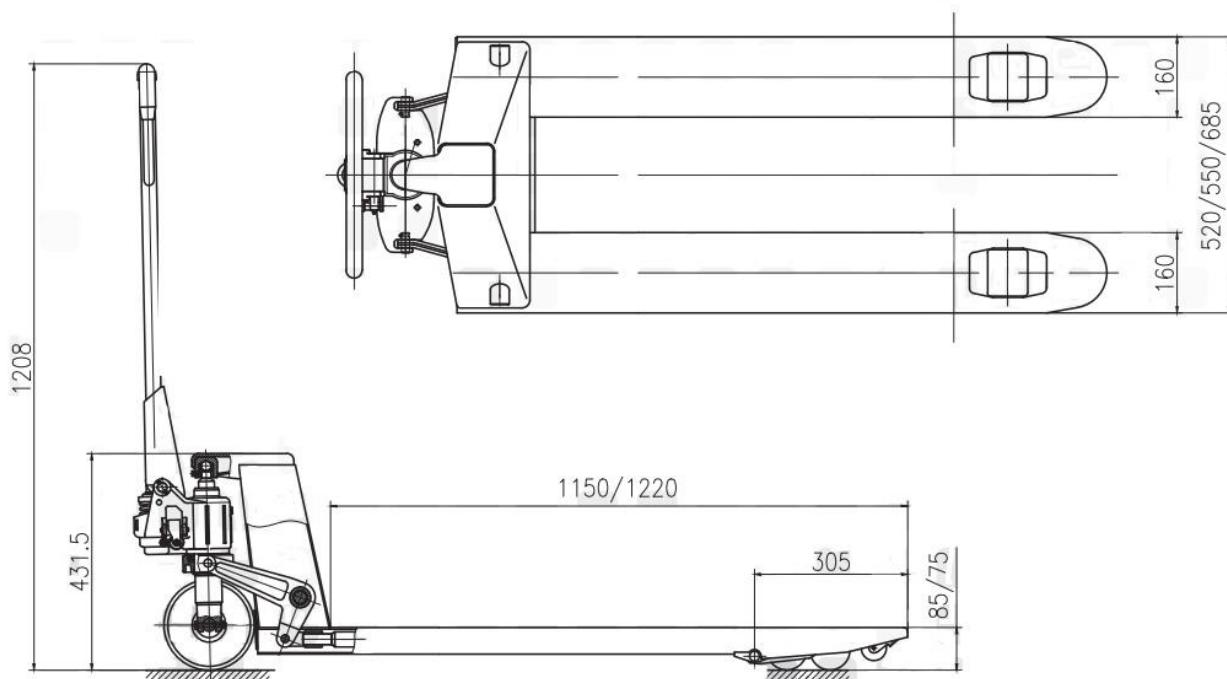
Отметки о периодических проверках и ремонте.....	111
--	-----

ВНИМАНИЕ! Вся информация, приведенная в данном руководстве, основана на данных, доступных на момент печати. Производитель оставляет за собой право вносить изменения в конструкцию изделия без предварительного уведомления, если эти изменения не ухудшают потребительских свойств и качества продукции.

1. Описание и работа

1.1. Назначение изделия

Ручная тележка для транспортировки грузов на поддонах PWH, широко используются на фабриках, в магазинах, на складах и т.д. в разных сферах. Это оборудование для погрузочно-разгрузочных работ с материалом с небольшой высотой подъема, и оно может использоваться для транспортировки всех видов тяжелых грузов. Данная ручная тележка для транспортировки грузов на поддонах должна использоваться на жесткой плоской поверхности при температуре окружающей среды между - 10 ~ 40 °С. Тележка для перемещения грузов на поддонах обеспечивает плавный безопасный подъем, проста в эксплуатации, качество ее исполнения обеспечивает надежность в обращении.



Если ваша ручная тележка для транспортировки грузов на поддонах не работает должным образом во время использования, просим вас обратиться к данному руководству за информацией и предварительно определить причины отказа и необходимые запчасти, и затем устранить проблемы в соответствии с решением, указанным в данном руководстве.

1.2. Технические характеристики

Рисунок 1.

Модель	PWH35-II	PWH35-II	PWH35-II	PWH35-II
Артикул	1002514	1005069	1002526	1002527
Грузоподъемность (Q), кг	3500	1500	2500	2500
Макс. высота подъема, мм	190	190	190	190
Высота подхвата, мм	85	85	85	85
Длина вил, мм	1150	2400	2400	2800
Общая ширина вил, мм	550	550	550	550
Ширина одной вилы, мм	160	160	160	160
Подвальные ролики, мм	80x70	80x70	80x70	80x70
Рулевое колесо, мм	180x50	180x50	180x50	180x50
Тип колеса	полиуретан	полиуретан	нейлон	нейлон

Дата продажи:

М.П.:

Кол-во:

шт.







2. Использование по назначению







2.1 Порядок установки, подготовка и работа

Установка ручки


Для облегчения транспортировки ручка и корпус тележки упаковываются отдельно.

Инструменты, необходимые для сборки: молоток, плоская отвертка, ключ на 14 мм.

1.		ВНИМАНИЕ 1. Убедитесь, что пружинный предохранительный штифт находится на своем месте. Штифт должен быть расположен надлежащим образом в отверстиях, расположенных с каждой стороны корпуса насоса. Если предохранительный штифт расположен ненадлежащим образом в одном из отверстий, окажите давление на пружину с помощью зажима «С», надавливающего на шток насоса. После сброса давления правильно вставьте штифт и медленно извлеките зажим.
2.		2. Вставьте штифт рукоятки в соответствующие отверстия и, используя молоток, вставьте одну пружину только с одной стороны.
3.		3. Вставьте штифт рукоятки без рукоятки и убедитесь, что центральное отверстие направлено на вас.
4.		4. Если центр штифта направлен не на вас, то вставьте его с другой стороны. ВАЖНО: Цепь рычага подъема проходит через центральное отверстие. Если оставить ее в этом виде, цепь будет иметь форму «S» и будет испытывать слишком сильное натяжение, что затруднит использование рычага подъема.
5.		5. ВАЖНО: Перед выполнением данного шага убедитесь, что цепь подана с наружной стороны ролика штока поршня (см. верхнюю стрелку). Если оставить его в правильном положении, будет невозможно вставить штифт рукоятки и цепь, а это может привести к поломке. Совместите отверстия рукоятки с отверстиями корпуса насоса и протолкните штифт рукоятки (см. нижнюю стрелку).
6.		6. Убедитесь, что штифт рукоятки полностью проходит через рукоятку и опирается на другую сторону.

<p>7.</p> 	<p>7. Для ослабления напряжения предохранительного штифта потяните вниз рукоятку. ОСТОРОЖНО извлеките предохранительный штифт.</p>
<p>8.</p> 	<p>8. Сначала вставьте цепь и гайку обратно в рукоятку через центральное отверстие штифта рукоятки. ВАЖНО: Для облегчения процесса опустите рычаг подъема до самого нижнего положения.</p>
<p>9.</p> 	<p>9. Когда цепь находится в правильном положении, убедитесь, что она свободно движется и не заблокирована.</p>
<p>10.</p> 	<p>10. Двумя руками нажмите на клапанный кулачок для подъема крюка внутри корпуса и подайте конец цепи в кулачок (см. рисунок ниже).</p> 
<p>11.</p> 	<p>11. Для подъема вил надавите на рычаг несколько раз. Переместите рычаг подъема в НЕЙТРАЛЬНОЕ положение. С помощью ключа на 14 мм и плоской отвертки отрегулируйте клапанный кулачок так, чтобы вилы не поднимались и не опускались (при надавливании на рукоятку) в этом положении.</p>



<p>12.</p> 	<p>12. ВАЖНО: Перед выполнением данного шага проверьте все функции тележки. Для прокачки и удаления воздуха из системы необходимо накачать рукоятку полным ходом. Рычаг подъема следует проверять в самом нижнем положении рукоятки, так как это создает наибольшее натяжение цепи. После регулировки гидравлической тележки убедитесь в том, что она функционирует надлежащим образом, затем вбейте второй пружинный штифт</p>
--	--

Работа

Для поднятия вил переместите рукоятку рычага в положение UP (ВВЕРХ) (См. Рисунок 2.)

Для того, чтобы опустить вилы, переместите рукоятку рычага в положение DOWN (ВНИЗ).

Рисунок 2.

Для свободного перемещения рукоятки переместите рычаг в НЕЙТРАЛЬНОЕ (NEUTRAL) положение.

Для поднятия груза:

1. Опустите вилы до самого конца.
2. Вставьте вилы под груз или в поддон.
3. Переместите рукоятку рычага в положение UP (ВВЕРХ).
4. Передвигайте рукоятки вниз и вверх до тех пор, пока вилы не достигнут нужной высоты.

Для перемещения груза:

1. Переместите рычаг в NEUTRAL (НЕЙТРАЛЬНОЕ) положение.
2. Перетяните в нужное место.

Для снижения груза:

1. Переместите рычаг в положение DOWN (ВНИЗ).
2. Вытяните вилы из груза.

Очистка предохранительного клапана:

Со временем предохранительный клапан может забиться мусором, что сказывается на его работе. Для его очистки промойте гидравлическую систему следующим образом:

Быстро поднимите рукоятку телеги и опустите ее, совершая накачивающие движения.

Регулировка кулачковой гайки СПУСКА-ПОДЪЕМА

1. 	1. НЕ РЕГУЛИРУЙТЕ управление рычага подъема, используя контргайку на конце цепи рукоятки. Если нейлоновые закрепительные нити были удалены с винтовой резьбы, вибрация качения может привести к откручиванию гайки, в результате чего рычаг подъема может стать непригодным для использования.
2. 	2. Используйте подходящий установочный винт и регулировку контргайки, расположенные сбоку насоса. Данный метод был разработан для облегчения регулировки гидравлической тележки. Необходимые инструменты: плоская отвертка и ключ на 14 мм.

2.2 Техническое обслуживание

Обслуживание и ремонт должны проводиться квалифицированным персоналом.

- Ежедневное техническое обслуживание состоит в проверке исправности вилок, транспортных роликов и осей.
- Ежемесячное техническое обслуживание заключается в смазке основных узлов тележки, проверке исправности колес.
- Раз в три месяца необходимо проверить: уровень масла при опущенных вилах, герметичность гидравлического узла, прочность винтовых и болтовых соединений, способность свободного поворота ручки управления.
- Ежегодное обслуживание заключается в проверке в проверке важных узлов гидравлической тележки и их замене в случае необходимости, замене гидравлического масла, проведение испытаний на работоспособность.

Масло

Проверяйте уровень масла каждые три месяца. Наша компания рекомендует противоизносное циклическое гидравлическое масло "Great Wall" 46 #. Пользователь может заменить его на гидравлическое масло того же типа. Общее количество примерно равно 0,41 л.

Выкачивание

Вследствие транспортировки или переворачивания корпуса насоса в гидравлическое масло может попасть воздух. Это приведет к тому, что тележка не будет подниматься, даже когда ручка управления будет в положении UP (ВВЕРХ) при нажатии на масляный насос. Вы можете откачать его следующим образом: передвиньте рычаг управления в положение DOWN (ВНИЗ) и затем несколько раз отпустите и поднимите ручку.

Смазка

Перед поставкой данного продукта все подшипники/валы смазываются персистентным смазочным маслом. При выполнении плановой ежемесячной проверки очистите масляный насос и точки смазки и заполните масленку смазочным маслом.

Ежедневная проверка и техническое обслуживание

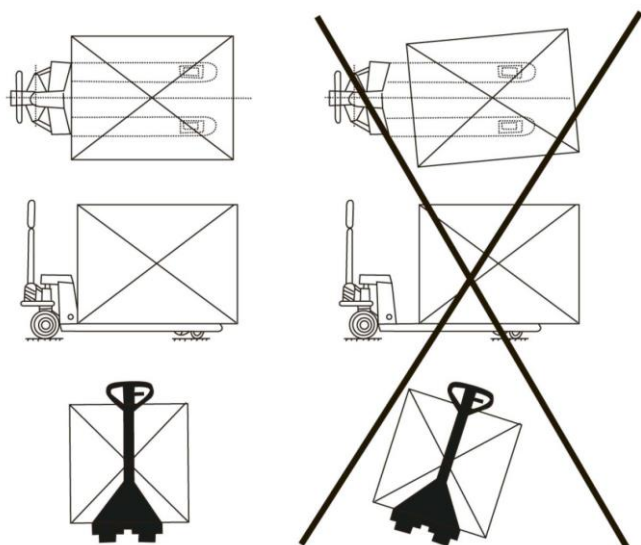
Ежедневная проверка ручной тележки для транспортировки грузов на поддонах может снизить износ настолько, насколько это возможно. Уделите особое внимание колесам, осям и проверьте, нет ли посторонних предметов, таких как хлопчатобумажные нитки и тряпки, попавших в колеса. После транспортировки снимите груз и удалите посторонние предметы, очистите грязь и мусор с масляного насоса и опустите тележку до минимума.

2.3 Устранение неисправностей

Неисправность	Возможные причины	Способ устранения проблемы
Гидравлический механизм не поднимает	Низкий уровень масла.	Убедитесь в отсутствии утечек из клапана и залейте масло.
	Стальной шарик не расположен в гидравлическом механизме.	См. раздел «Очистка предохранительного клапана».
	Износ уплотнительного кольца в плунжерном цилиндре.	Обратитесь в официальный сервисный центр.
Поднятая тележка самостоятельно снижается	Стальной шарик не расположен в гидравлическом механизме.	См. раздел «Очистка предохранительного клапана».
	Износ уплотнительного кольца в плунжерном цилиндре.	См. раздел «Очистка предохранительного клапана».
	Предохранительный клапан расположен ненадлежащим образом.	См. раздел «Очистка предохранительного клапана».
	Предохранительный клапан расположен ненадлежащим образом.	Перезагрузите тележку в пределах допустимой нагрузки и отрегулируйте клапан с помощью винта давления.
	Утечка масла из каждого клапана.	Затяните пробку каждого клапана.
Вилы не опускаются	Кулачок сломан.	Замените цепь ГРМ.
	Кулачковая гайка СПУСКА-ПОДЪЕМА плохо отрегулирована.	См. раздел «Регулировка кулачковой гайки СПУСКА-ПОДЪЕМА».
	Сломаны вилы тормозной тяги и соединение.	Замените сломанные запчасти.
Рычаг не устанавливается в НЕЙТРАЛЬНОЕ положение	Кулачковая гайка СПУСКА-ПОДЪЕМА плохо отрегулирована.	См. раздел «Регулировка кулачковой гайки СПУСКА-ПОДЪЕМА».

2.4 Техника безопасности

- Перед использованием данной тележки оператор должен внимательно прочитать данное руководство, а также предупреждения, указанные на тележке. Оператор должен работать с осторожностью в особых условиях или в специальных местах.
- При передвижении тележки переведите маленькую ручку управления в положение НЕЙТРАЛЬНОЕ (NEUTRAL) положение, таким образом, не только будет легко передвигать ручку, редуцировать пружинящую силу со стержня цилиндра на ручку, но и защитить маслоуплотнительные кольца и поршень, продлить срок службы тележки.
- Перед использованием необходимо проверить колеса, комплектность ручки, каркас рычага, корпус тележки, педальное управление.
- Не используйте тележку на наклонных поверхностях.
- Не используйте тележку для перемещения персонала.
- Оператор должен надевать перчатки и защитную обувь в целях защиты.
- Во время транспортировки персонал должен находиться на расстоянии 600 мм от несущего устройства. Уделяйте внимание центру тяжести во избежание смещения и наклона (см. рисунок 3).
- Не допускайте перегрузку.
- Перед транспортировкой закрепите груз.
- Никогда не оставляйте загрузленную тележку без поддонов в поднятом положении; всегда опускайте груз на пол.



3. Гарантийные обязательства

Оборудование марки TOR, представленное в России и странах Таможенного союза, полностью соответствует Техническому регламенту Таможенного союза ТР ТС 010/2011 «О безопасности машин и оборудования», что подтверждается декларациями соответствия.

Продукция, поставляемая на рынок стран Европейского союза, соответствует требованиям качества Directive 2006/42/EC on Machinery Factsheet for Machinery и имеет сертификат CE.

Система управления качеством TOR industries контролирует каждый этап производства в независимости от географического расположения площадки. Большинство наших производственных площадок сертифицированы по стандарту ISO 9001:2008.

Всю необходимую документацию на продукцию можно получить, обратившись в филиал или к представителю/дилеру в вашем регионе/стране.

Гарантийный срок устанавливается 12 месяцев со дня продажи конечному потребителю, но не более 30 месяцев со дня изготовления.

ГАРАНТИИ НЕ РАСПРОСТРАНЯЮТСЯ НА:

- Детали, подверженные рабочему и другим видам естественного износа, а также на неисправности оборудования, вызванные этими видами износа.
- Неисправности оборудования, вызванные несоблюдением инструкций по эксплуатации или произошедшие вследствие использования оборудования не по назначению, во время использования при ненормативных условиях окружающей среды, ненадлежащих производственных условий, в следствие перегрузок или недостаточного, ненадлежащего технического обслуживания или ухода.
- При использовании оборудования, относящегося к бытовому классу, в условиях высокой интенсивности работ и тяжелых нагрузок.
- На профилактическое и техническое обслуживание оборудования, например, смазку, промывку, замену масла.
- На механические повреждения (трещины, сколы и т.д.) и повреждения, вызванные воздействием агрессивных сред, высокой влажности и высоких температур, попаданием инородных предметов в вентиляционные отверстия электрооборудования, а также повреждения, наступившие в следствие неправильного хранения и коррозии металлических частей.
- Оборудование, в конструкцию которого были внесены изменения или дополнения.



В целях определения причин отказа и/или характера повреждений изделия производится техническая экспертиза сроком 10 рабочих дней с момента поступления оборудования на диагностику. По результатам экспертизы принимается решение о замене/ремонте изделия. При этом изделие принимается на экспертизу только в полной комплектации, при наличии паспорта с отметкой о дате продажи и штампом организации-продавца.

Срок консервации 3 года.

Порядок подачи рекламаций:

- Гарантийные рекламации принимаются в течение гарантийного срока. Для этого запросите у организации, в которой вы приобрели оборудование, бланк для рекламации и инструкцию по подаче рекламации.
- В случае действия расширенной гарантии, к рекламации следует приложить гарантийный сертификат расширенной гарантии.
- Оборудование, отосланное дилеру или в сервисный центр в частично или полностью разобранном виде, под действие гарантии не подпадает. Все риски по пересылке оборудования дилеру или в сервисный центр несет владелец оборудования.
- Другие претензии, кроме права на бесплатное устранение недостатков оборудования, под действие гарантии не подпадают.
- После гарантийного ремонта на условиях расширенной гарантии, срок расширенной гарантии оборудования не продлевается и не возобновляется.

Перечень комплектующих с ограниченным сроком гарантийного обслуживания.

ВНИМАНИЕ! На данные комплектующие расширенная гарантия не распространяется.

Комплектующие	Срок гарантии
Сальники и перепускной клапан	6 месяцев
Колеса и подшипники	гарантия отсутствует

РАСШИРЕННАЯ ГАРАНТИЯ!

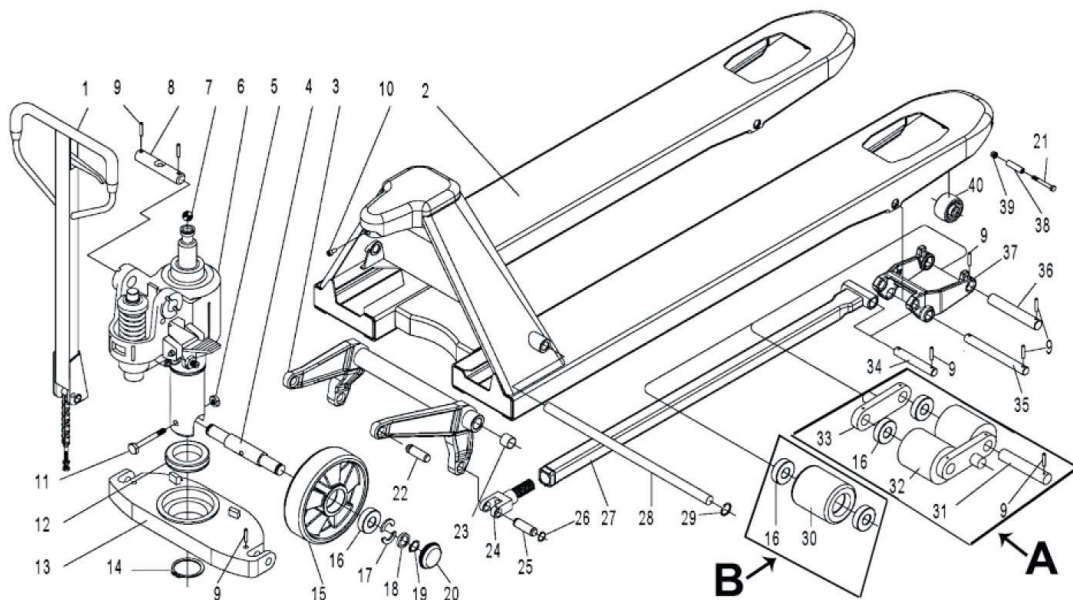
Для данного оборудования (Тележка гидравлическая TOR PWH) есть возможность продлить срок гарантии на 1 (один) год.

Для этого зарегистрируйте оборудование в течении 60 дней со дня приобретения на официальном сайте группы компаний TOR INDUSTRIES www.tor-industries.com (раздел «сервис») и оформите до года дополнительного гарантийного обслуживания. Подтверждением предоставления расширенной гарантии является Гарантийный сертификат.

Гарантийный сертификат действителен только при наличии документа, подтверждающее приобретение.

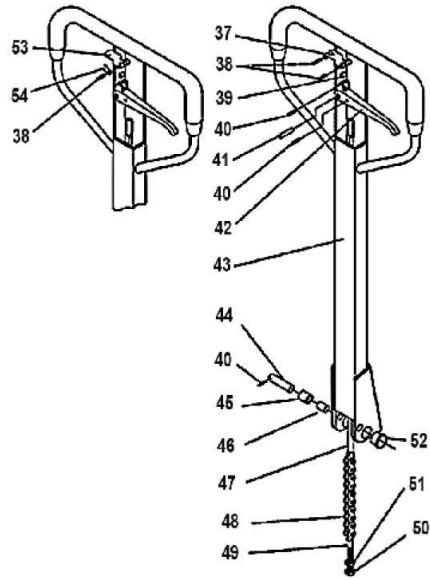
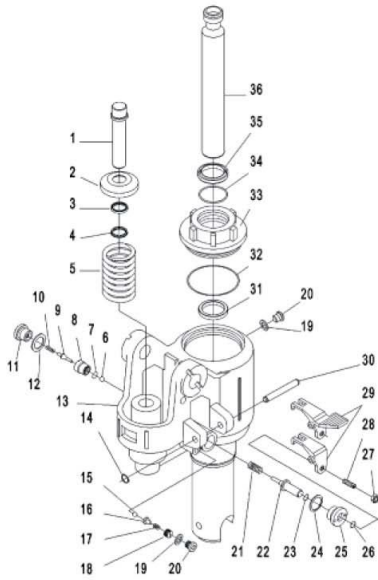


Информация данного раздела действительна на момент печати настоящего руководства. Актуальная информация о действующих правилах гарантийного обслуживания опубликована на официальном сайте группы компаний TOR INDUSTRIES www.tor-industries.com (раздел «сервис»).



No	Parts No.	Description	QTY	No	Parts No.	Description	QTY
1	2001	Handle assembly	1	22	2022	Pin 16×40	12
2	2002	Frame & fork	1	23	2023	Bushing 25×25	2
3	2003	Rocker arm 550/680mm	1	24	2024	Rod end	2
4	2004	Steering wheel shaft	1	25	2025	Pin 16×50	2
5	2005	Locknut M8	1	26	2026	Snap ring 16	4
6	2006	Integrated pump assembly	1	27	2027	Push rod	2
7	2007	Steel ball Φ19	1	28	2028	Rocker shaft 550/680	1
8	2008	Shaft	1	29	2029	Snap ring 25	2
9	2009	Spring pin 5×28	14/18	30	2030	Single loading wheel	2
10	2010	Hex screw M6×12	1	31	2031	Pin 20×95	4
11	2011	Hex nut M8×55	1	32	2032	Double loading wheel	4
12	2012	Bearing 51111	1	33	2033	Plate	4
13	2013	Supporting seat	1	34	2034	Pin 16×100	2
14	2014	Snap ring 55	1	35	2035	Pin 20×158	2
15	2015	Steering wheel	2	36	2036	Pin 20×122	2
16	2016	Bearing 6204-2RS	8/12	37	2037	Wheel fork	2
17	2017	Semi-circle	4	38	2038	Wheel shaft 10×6×37	2
18	2018	Circle pad	2	39	2039	Locknut M6	2
19	2019	Snap ring 20	2	40	2040	Wheel 50×36	2
20	2020	Dust cap	2	A	2041	Double loading wheel	2
21	2021	Hex bolt M6×50	2	B	2042	Single loading wheel	2

Взрыв-схемы



No.	Part No.	Description	QTY	No.	Part No.	Description	QTY
1	2043	Pump core 18×97	1	28	2070	Adjustable screw M6×20	1
2	2044	Spring cap	1	29	2071	Leverage board	1
3	2045	Dust ring 18	1	30	2072	Pin 8×56	1
4	2046	Seal washer 18	1	31	2073	Seal 32/35	1
5	2047	Spring 5.5×48×110	1	32	2074	O-ring 65×2.65	1
6	2048	Steel ball Φ7	1	33	2075	Valve upper cap 32/35	1
7	2049	O-ring 10.6×1.8	1	34	2076	O-ring 32/35×3.55	1
8	2050	Valve body	1	35	2077	Dust ring 32/35	1
9	2051	Valve needle	1	36	2078	Plunger 32×263/273; 35×263/273	1
10	2052	Valve spring 0.5×4.8×21	1	37	2079	Locating plate	1
11	2053	Seal screw M16×1.5	1	38	2080	Spring pin 4*31	2
12	2054	Combination washer 16	1	39	2081	Roller 13*4.6*10	1
13	2055	Pump body	1	40	2082	Spring pin 4*20	3
14	2056	Shaft circlip 8	2	41	2083	Spring pin 6*31	1
15	2057	Steel ball Φ5	1	42	2084	Handle knob	1
16	2058	Steel ball socket	1	43	2085	Handle tube	1
17	2059	Load limited spring 2×8×16	1	44	2086	Pin shaft 12*60	1
18	2060	Adjustable screw M10×1	1	45	2087	Roller 26*14*22	1
19	2061	Combination washer 10	2	46	2088	Bushing 12*20	1
20	2062	Seal screw M10×1	2	47	2089	Rod assembly	1
21	2063	Unload spring 1.2×10×22	1	48	2090	Chains	1
22	2064	Valve needle	1	49	2091	Bolt M5*40	1
23	2065	O-ring 6.9×1.8	1	50	2092	Locknut M5	1
24	2066	Combination washer 20	1	51	2093	Hexagon nut M5	1
25	2067	Valve needle socket	1	52	2094	Bushing 20*15	2
26	2068	O-ring 8×2.65	1	53	2095	Locating plate	1
27	2069	Hex. Screw M6	1	54	2096	Torsional spring	1

