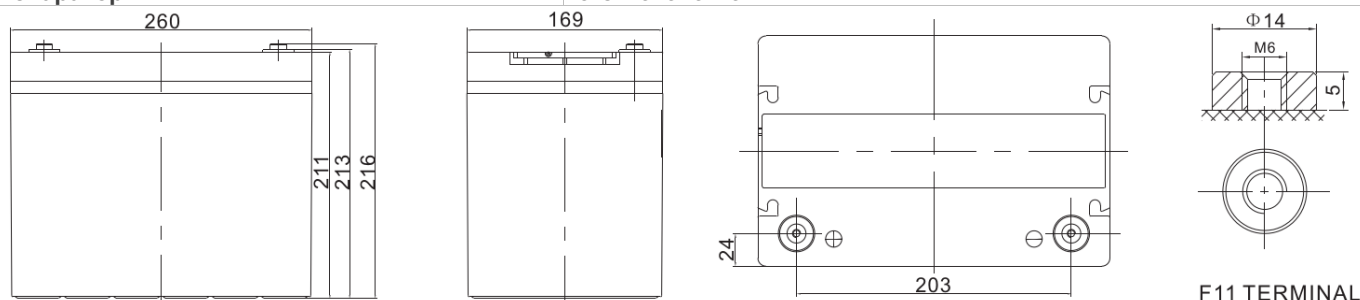


**Challenger A12-80S** – герметизированная необслуживаемая аккумуляторная батарея VRLA, AGM. Серия A12 разработана для использования в источниках бесперебойного питания, системах безопасности, медицине, системах связи, в альтернативной энергетике и т. д. Соответствует стандартам IEC, BS, JIS. Срок службы – 12 лет.



Модель	Емкость, Ач		Габариты, мм ±2мм			Вес, кг ±3.0%
	C10, 1,80 В/эл	C20, 1,75 В/эл	Д	Ш	В	
A12-80S	80	84.8	260	169	211/216	22,5

<b>Вольтаж</b>	12 В
<b>Ток разряда, максимальный</b>	800 А (5 сек)
<b>Внутреннее сопротивление</b>	7,0 мОм
<b>Ток короткого замыкания</b>	1840 А
<b>Диапазон рабочих температур</b>	Разряд: -20...+60°C Заряд: 0...+50°C Хранение: -20...+60°C
<b>Напряжение заряда (буф. режим)</b>	13,6-13,8В (25°C)
<b>Макс. Ток заряда</b>	24.0 А
<b>Уравнительный заряд и режим циклирования</b>	14,6-14,8В (25°C)
<b>Саморазряд</b>	< 3% / мес..
<b>Терминалы</b>	F11 (M6)
<b>Корпус</b>	ABS (UL94-НВ). Доступно в корпусе UL94-V0 (по запросу)
<b>Положительный электрод</b>	решетчатая пластина, диоксид свинца
<b>Отрицательный электрод</b>	решетчатая пластина из свинцово-кальциево-оловянистого сплава
<b>Свинец</b>	99,998% чистоты
<b>Сепаратор</b>	стекловолокно



### Разряд постоянным током, А (25°C)

F. V/Time	10MIN	15MIN	30MIN	1HR	2HR	3HR	4HR	5HR	8HR	10HR	20HR
1.60V	183.7	139.6	84	48.9	29.1	22.6	17.7	15.1	10.1	8.44	4.41
1.65V	164.4	133.4	81	47.2	28.2	21.9	17.3	14.7	10.0	8.34	4.34
1.70V	151.4	125.0	77.2	45.7	27.3	21.3	16.8	14.3	9.87	8.21	4.29
1.75V	138.6	116.3	73.8	44.0	26.3	20.6	16.4	14.0	9.74	8.10	4.24
1.80V	125.4	107.4	70.5	42.3	25.4	20.0	15.9	13.6	9.57	8.00	4.20
1.85V	102.5	89.1	60.7	38.0	23.2	18.5	14.8	12.7	8.99	7.53	3.99

### Разряд постоянной мощностью, Вт (25°C)

F. V/Time	10MIN	15MIN	30MIN	1HR	2HR	3HR	4HR	5HR	8HR	10HR	20HR
1.60V	295.8	254.1	156.0	91.9	55.2	43.1	34.0	29.1	19.8	16.6	8.69
1.65V	284.9	246.6	151.3	89.2	53.7	41.9	33.2	28.4	19.6	16.4	8.57
1.70V	267.1	234.4	146.1	86.9	52.2	41.0	32.5	27.8	19.4	16.2	8.47
1.75V	248.9	221.3	141.0	84.2	50.6	39.9	31.8	27.2	19.1	16.0	8.38
1.80V	229.2	207.2	136.2	81.4	49.1	38.8	31.0	26.6	18.9	15.8	8.31
1.85V	190.7	174.4	118.4	73.5	45.2	36.1	28.9	24.9	17.7	14.9	7.90

