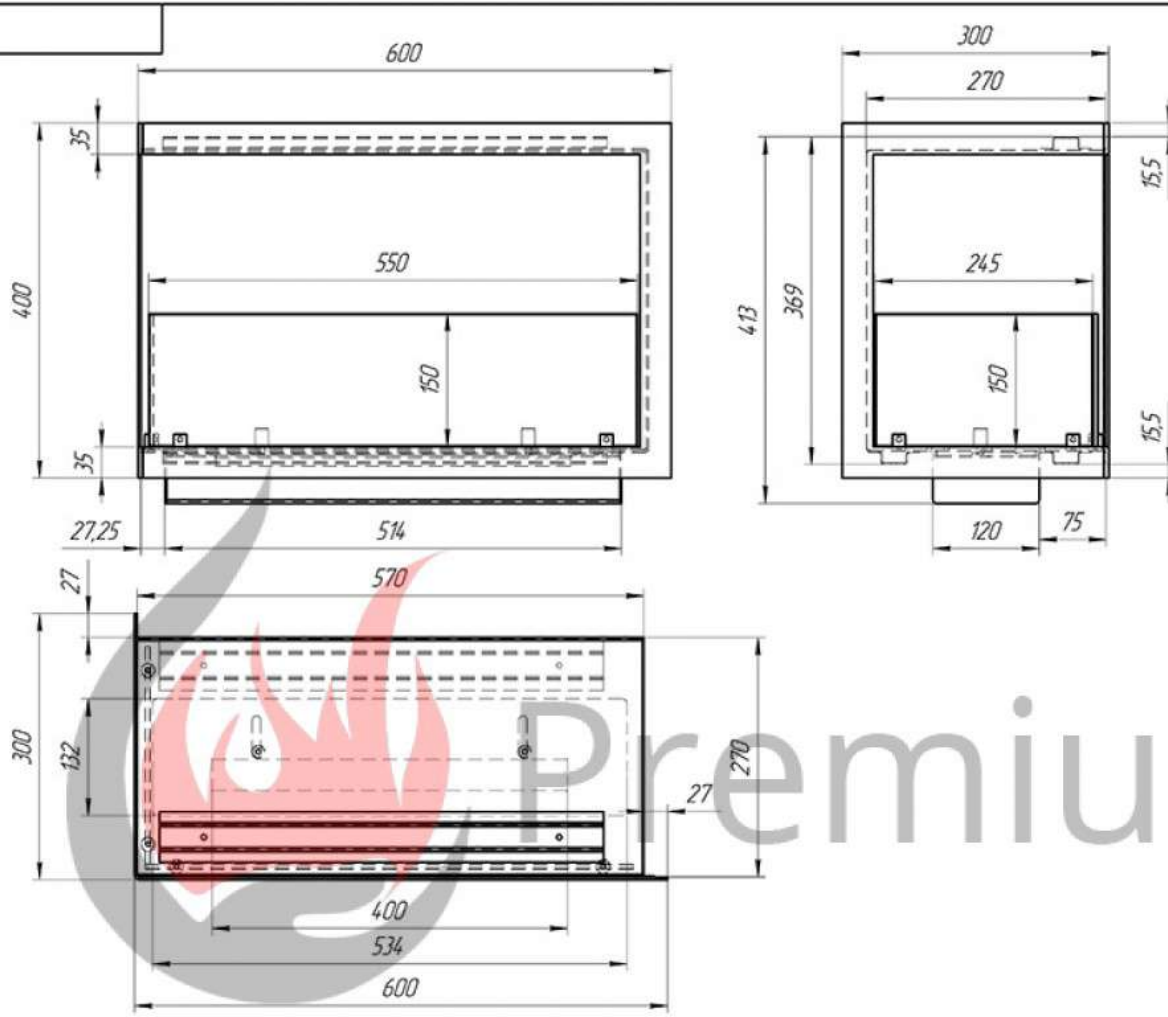
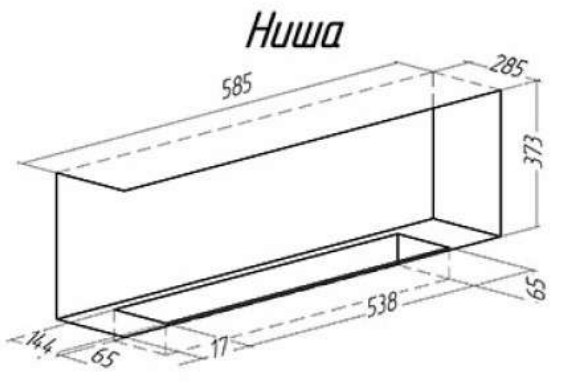


Лист №...
 Лист №...
 Лист №...
 Лист №...
 Лист №...
 Лист №...



№	Комплектация	Кол
1	Корпус	1
2	ТБ 400 LUX	1
3	Стекло 245x150	1
4	Стекло 550x150	1
5	Стеклодержатель	4
-	Ручка для ТБ	2
-	Пламягаситель	1
Цвет	RAL 9005 (чёрный)	-



1. Погрешность размеров готового камня ± 1 мм
2. Допуск на размеры ниши ± 2 мм
3. Рамки внахлест на нишу.

Лист	№ докум.	Лист	Всего	Угловой биокамин	Лит	Масса	Масштаб
Разраб				Сборочный чертеж			14
Проб					Лист		Листов
Инконтр							
Чит							