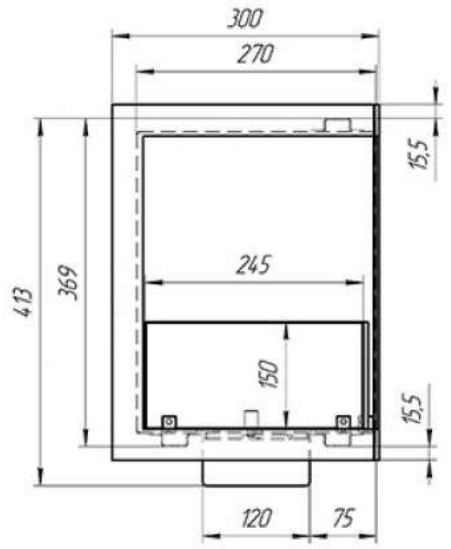
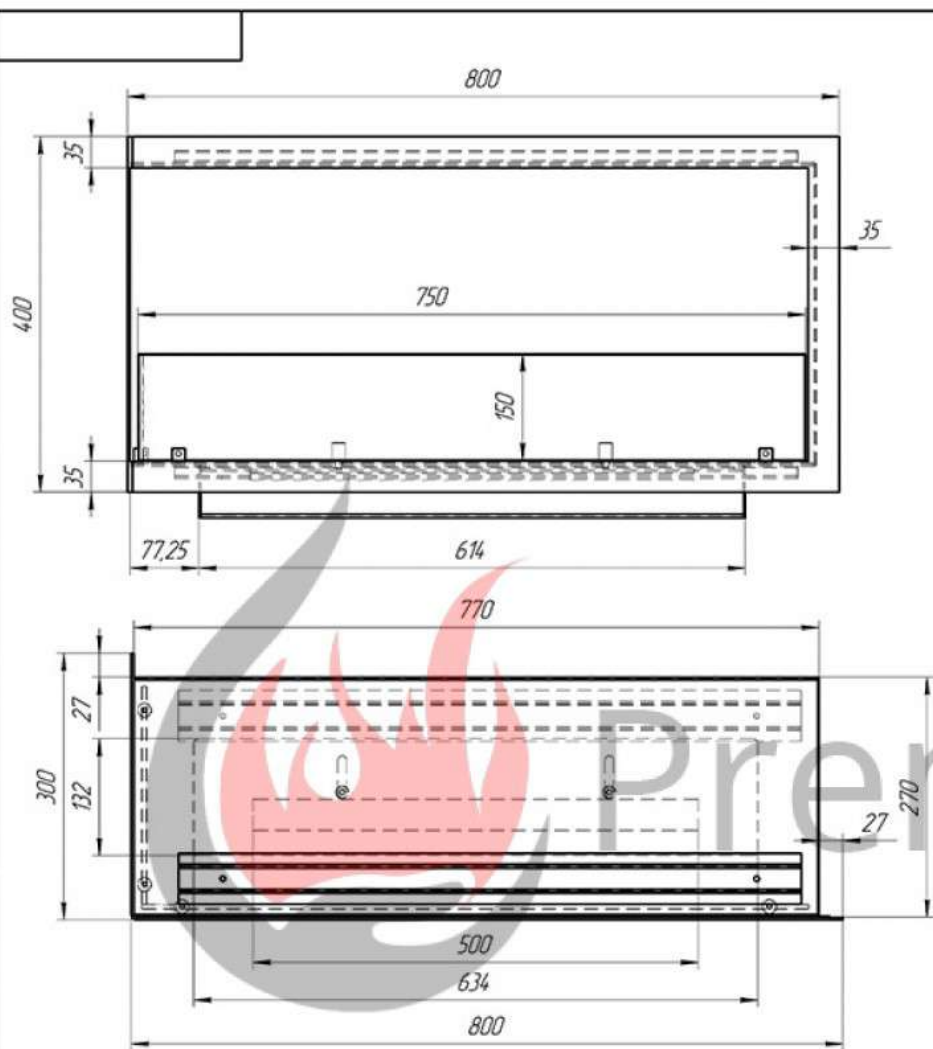
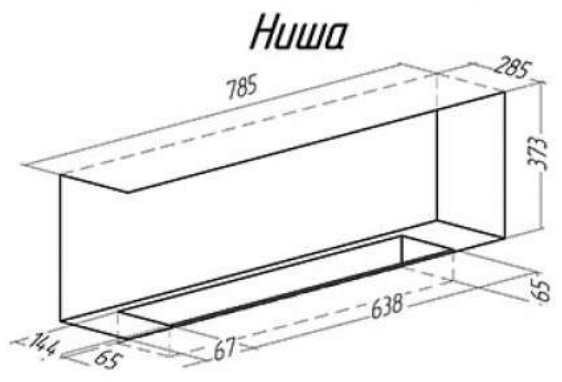


Лист №...  
 Стор. №...  
 Век. и д. №...  
 Лист №...  
 Лист №...



№	Комплектация	Кол
1	Корпус	1
2	ТБ 500 LUX	1
3	Стекло 245x150	1
4	Стекло 750x150	1
5	Стеклодержатель	4
-	Ручка для ТБ	2
-	Пламягаситель	1
Цвет	RAL 9005 (чёрный)	-



1. Погрешность размеров готового камина ±1мм
2. Допуск на размеры ниши ±2мм
3. Рамки внахлест на нишу.

Лист	№ докум.	Подп.	Дата	Угловой камин	Лист	Масса	Масштаб
				Сборочный чертёж			1:1
					Лист	Листов	1