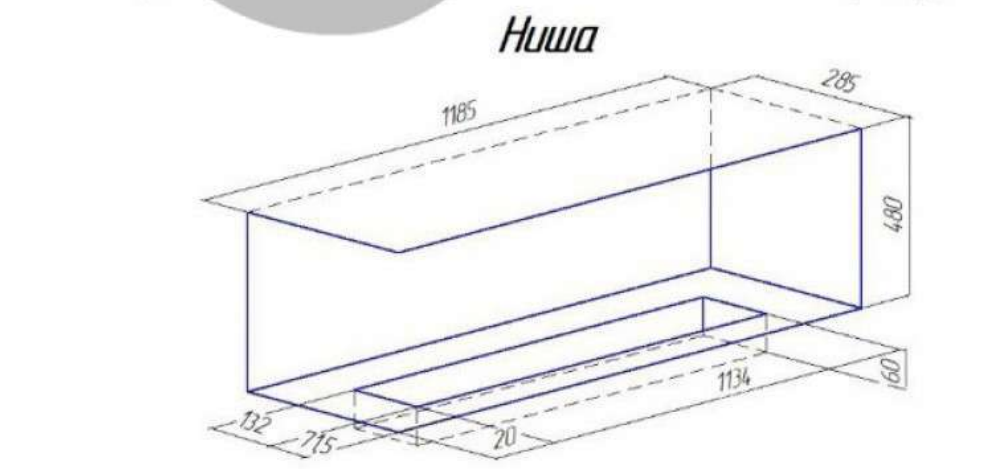
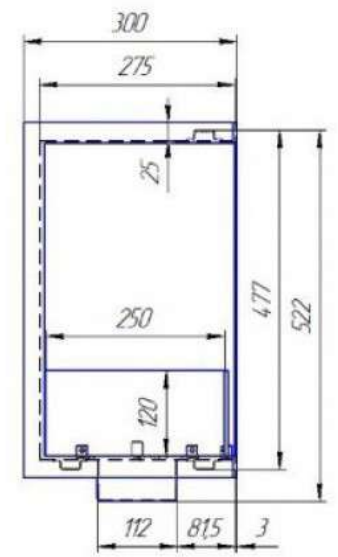
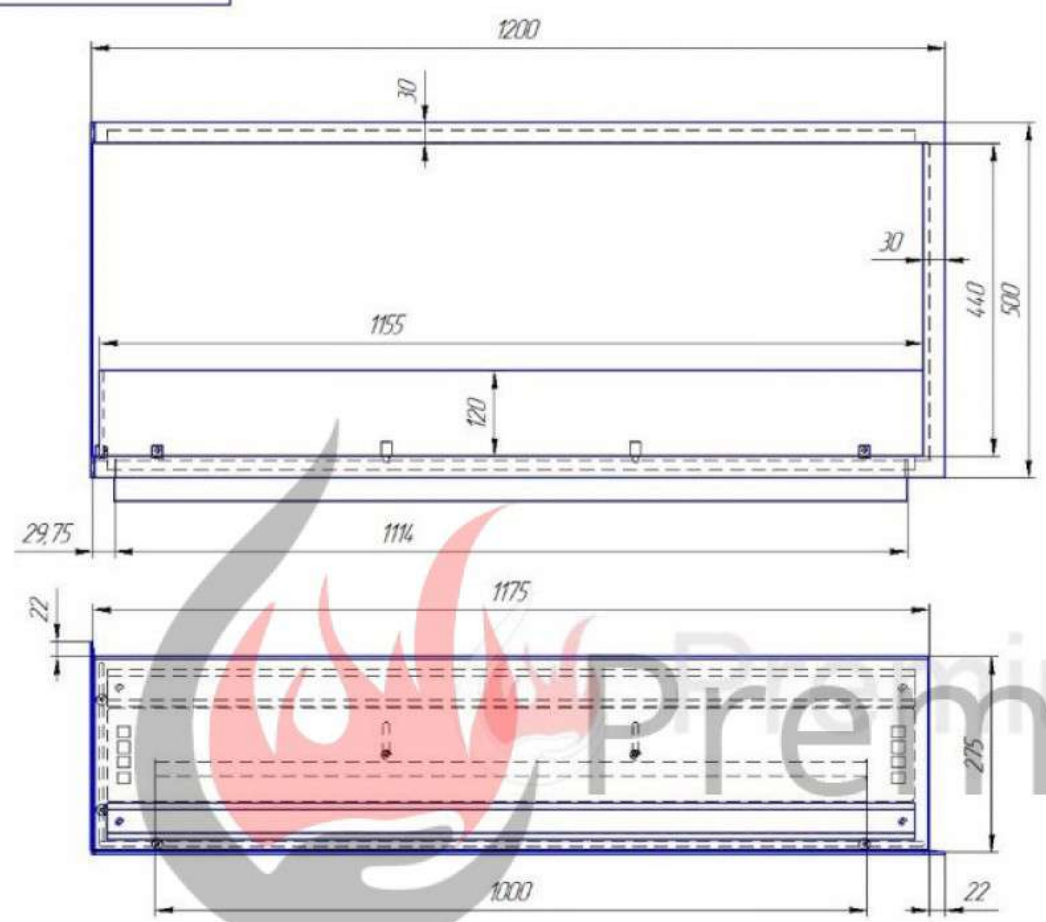


№	Комплектация	Кол.
1	Корпус	1
2	ТБ 1000 LUX A	1
3	Стекло 1155x120	1
4	Стекло 250x120	1
5	Стеклодержатели	4
-	Ручка для ТБ	2
-	Пламегаситель	1
Цвет	RAL 9005 (Черный)	-



1. Погрешность размеров готового камина ± 1мм
2. Допуск на размеры ниши ± 2 мм.
3. Рамка биокамина внахлест на нишу.

Лист № _____
 Стр. № _____
 Вид № _____
 Вид № _____
 Вид № _____
 Вид № _____
 Вид № _____

Имя	Лист	№ докум.	Подп.	Дата	Лит	Масса	Масштаб
						34	15
Биокамин У1200					Лист		Листов 1
Сборочный чертёж					ООО "Сибирский завод"		
					Копировал	Формат А2	