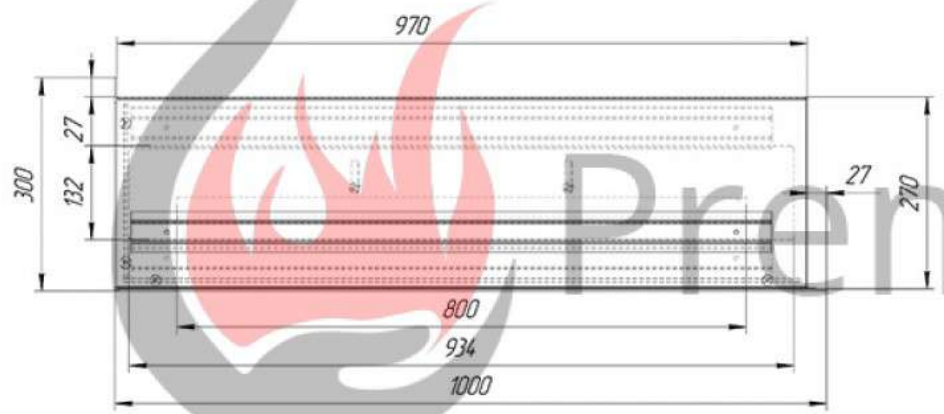
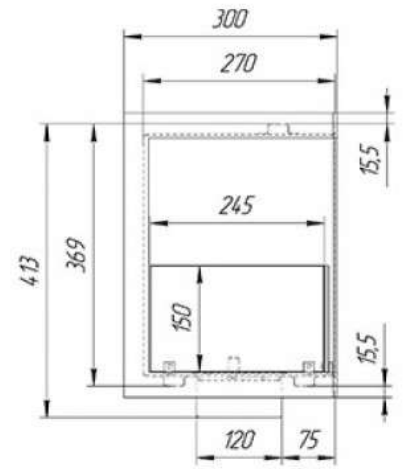
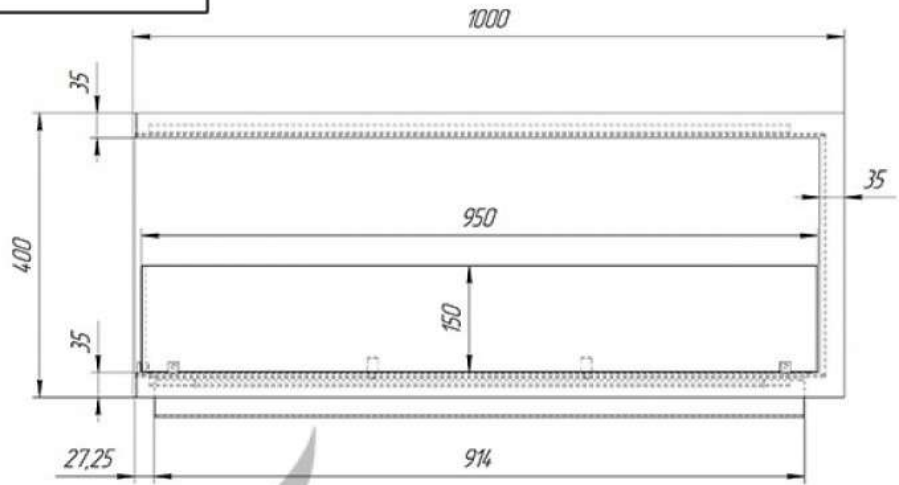
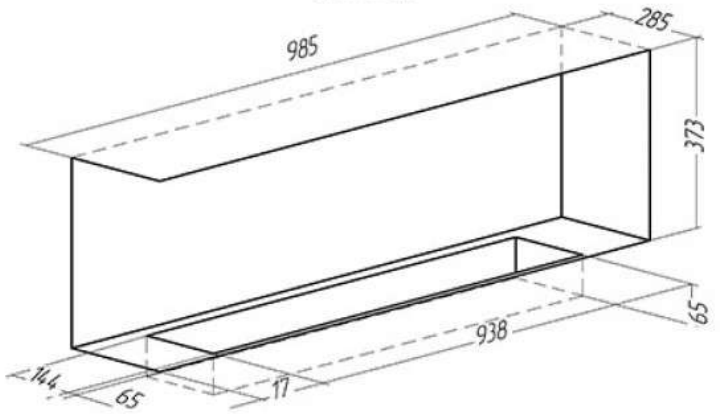


Лист №...
 Вид №...
 Дата...
 Проект №...
 Имя и фамилия...

№	Комплектация	Кол
1	Корпус	1
2	ТБ 800 LUX	1
3	Стекло 245x150	1
4	Стекло 950x150	1
5	Стеклодержатель	4
-	Ручка для ТБ	2
-	Пламягаситель	1
Цвет	RAL 9005 (чёрный)	-



Ниша



1. Погрешность размеров готового изделия ± 1 мм
2. Допуск на размеры ниши ± 2 мм
3. Рамки внахлест на нишу.

Лист	№ докум.	Подп.	Дата	Угловой биокамин	Лист	Масса	Масштаб
1				Сборочный чертеж			15
					Лист	Листов	1