

EN

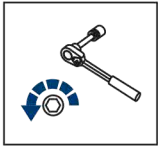
**UNIVERSAL SNOW BLADE INSTALLATION MANUAL**

RU

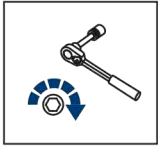
**ИНСТРУКЦИЯ ПО УСТАНОВКЕ УНИВЕРСАЛЬНОГО СНЕГОТВАЛА**

**RIVAL UNIVERSAL SNOW BLADE  
УНИВЕРСАЛЬНЫЙ СНЕГОТВАЛ RIVAL**

2444.0100.1.B - black/чёрный  
2444.0100.1.S - gray/серый



EN Regular fasteners  
DE Originale montageteile  
RU Штатный крепеж



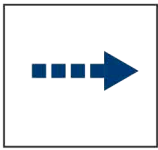
EN Regular fasteners  
DE Originale montageteile  
RU Штатный крепеж



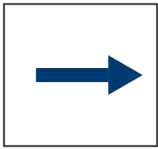
EN Screw a several turns  
DE Für wenigen Umdrehungen befestigen  
RU Вкрутить на несколько оборотов



EN Loosen bolts  
DE Bolzen lockern  
RU Выкрутить на несколько оборотов



EN Movement Arrow  
DE Bewegungsrichtung  
RU Движение

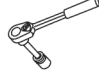




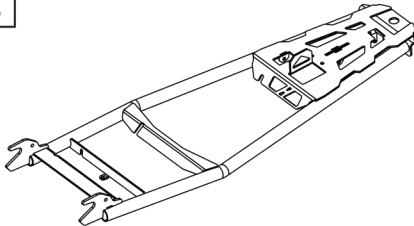
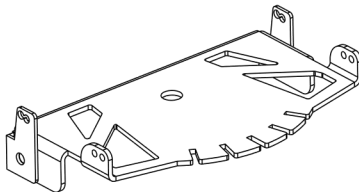
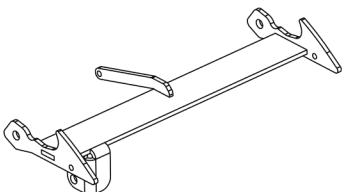
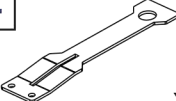
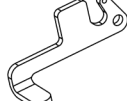
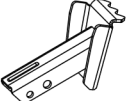
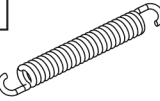
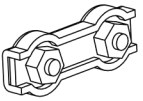















EN Location/Position Arrow  
DE Anordnung/Positionsrichtung  
RU Расположение

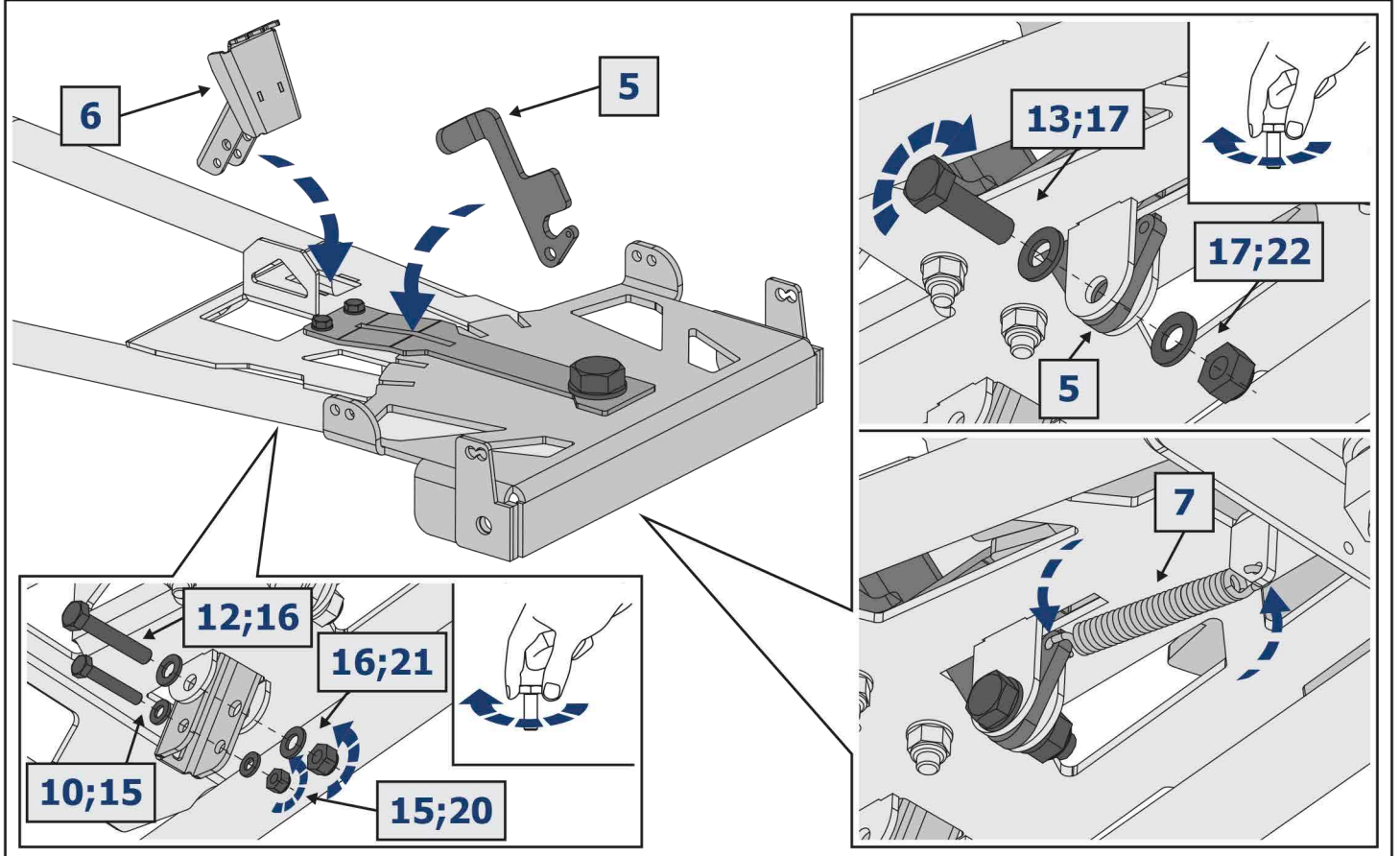
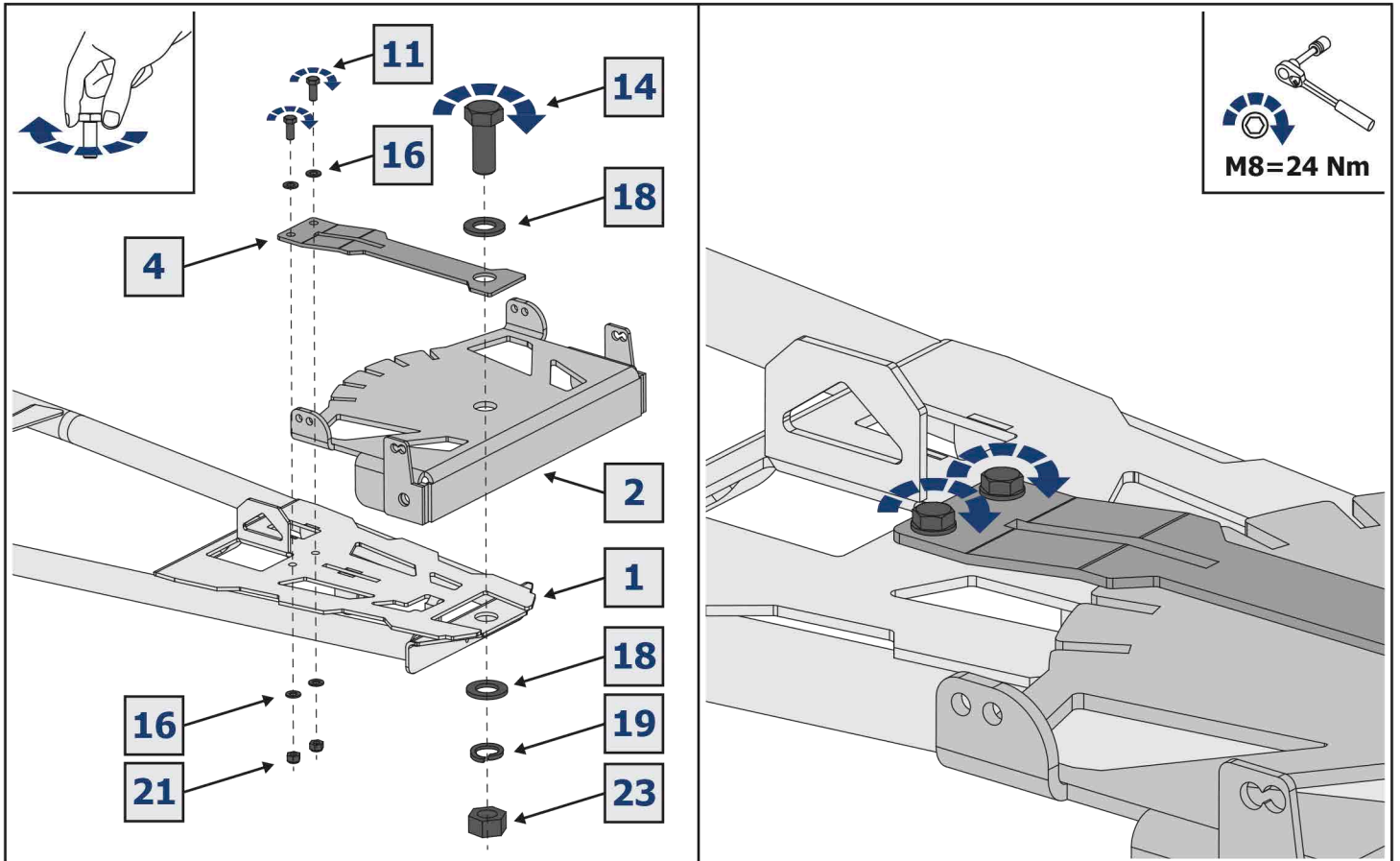


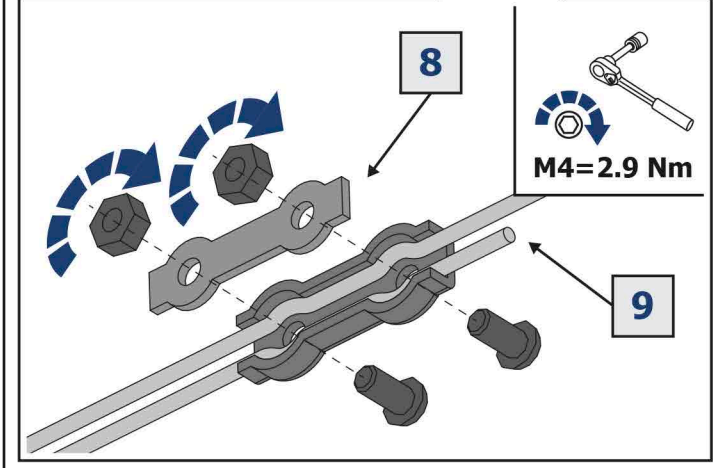
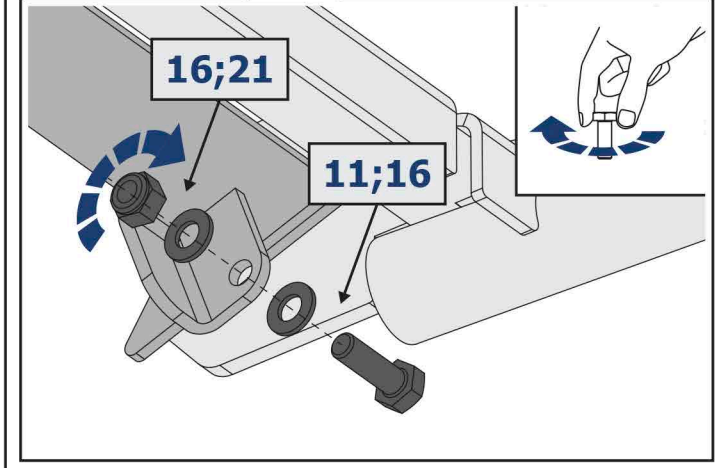
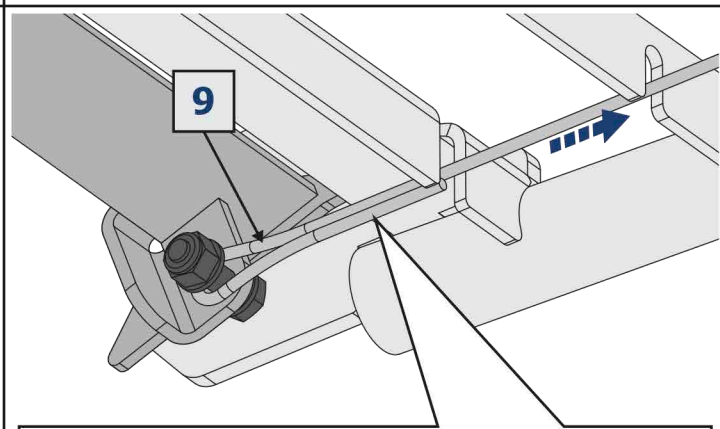
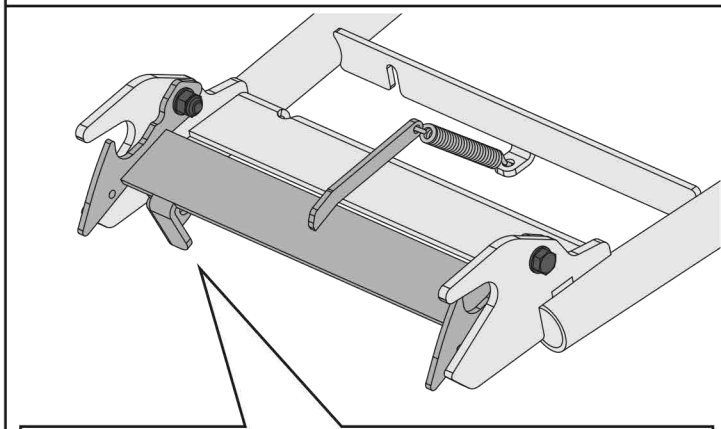
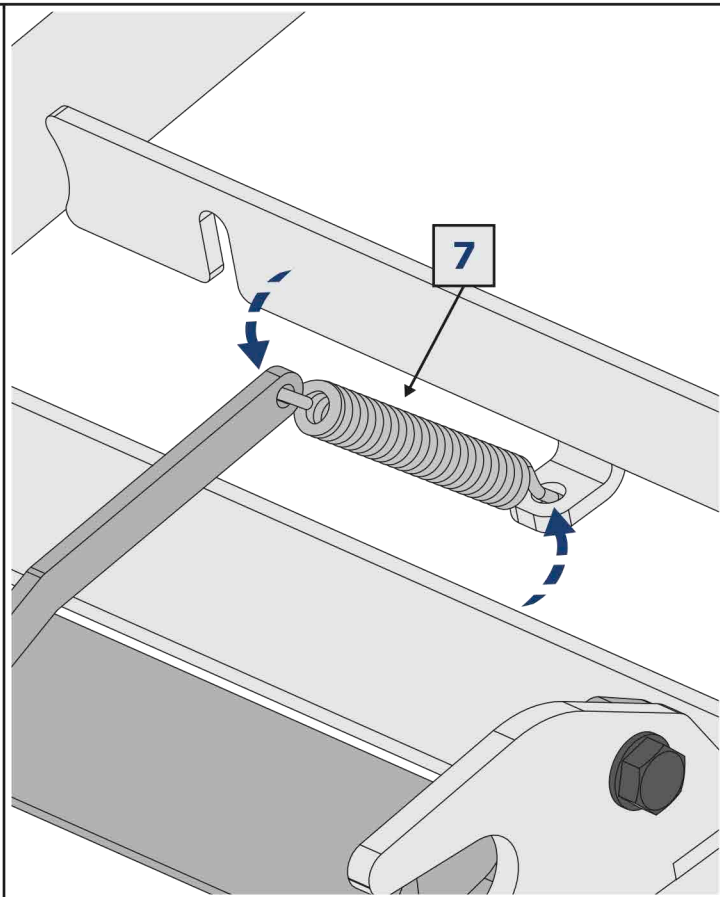
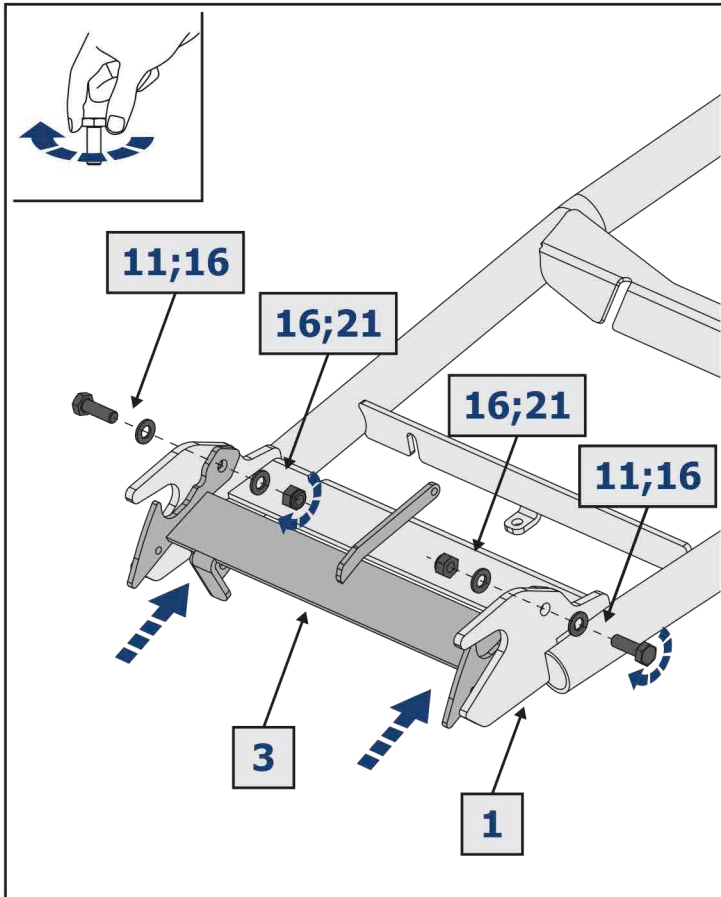
EN Screw Arrow  
DE Drehungsrichtung  
RU Поворот

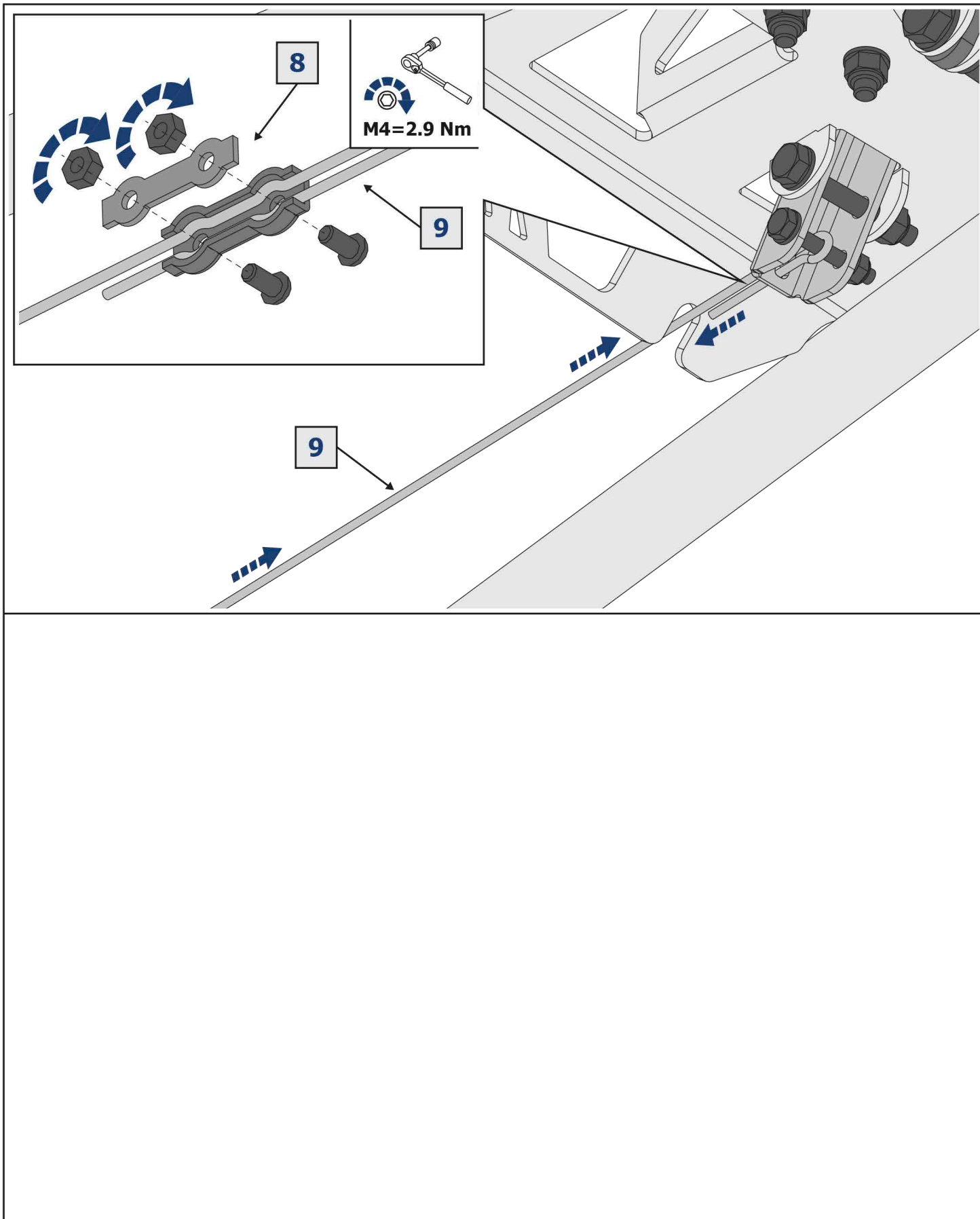
**Рама / Frame**  
2444.0096.01

 <p>EN Ratchet DE Ratsche RU Трещётка</p>	 <p>S - 7; S - 17; S - 10; S - 36 S - 13;</p>	 <p>EN Slotted Screwdriver DE Schlitzschraubendreher RU Отвёртка шлицевая</p>
--	--	--

<p><b>1</b></p>  <p>x1</p>	<p><b>2</b></p>  <p>x1</p>	<p><b>3</b></p>  <p>x1</p>			
<p><b>4</b></p>  <p>x1</p>	<p><b>5</b></p>  <p>x1</p>	<p><b>6</b></p>  <p>x1</p>	<p><b>7</b></p>  <p>x2</p>	<p><b>8</b></p>  <p>x2</p>	<p><b>9</b></p>  <p>x1</p>
<p><b>10</b></p>  <p>M6x40 x1</p>	<p><b>11</b></p>  <p>M8x25 x5</p>	<p><b>12</b></p>  <p>M8x60 x1</p>	<p><b>13</b></p>  <p>M10x35 x1</p>	<p><b>14</b></p>  <p>M24x60 x1</p>	<p><b>15</b></p>  <p>∅6 x2</p>
<p><b>16</b></p>  <p>∅8 x12</p>	<p><b>17</b></p>  <p>∅10 x2</p>	<p><b>18</b></p>  <p>∅24 x2</p>	<p><b>19</b></p>  <p>∅24 x1</p>	<p><b>20</b></p>  <p>M6 x1</p>	<p><b>21</b></p>  <p>M8 x6</p>
<p><b>22</b></p>  <p>M10 x1</p>	<p><b>23</b></p>  <p>M24 x1</p>				



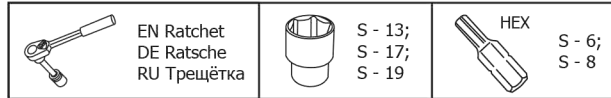


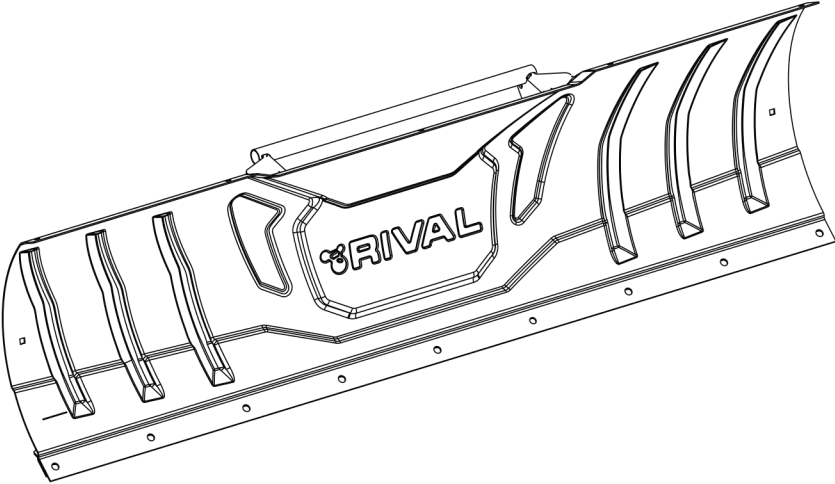
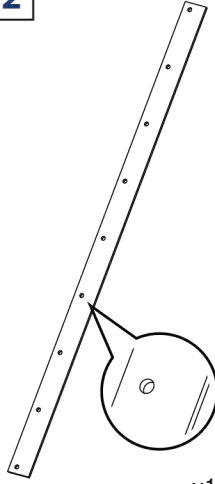
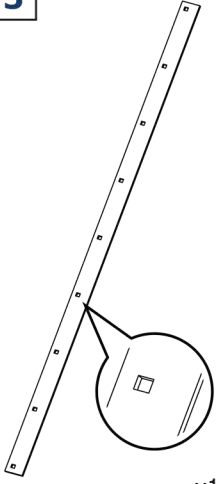
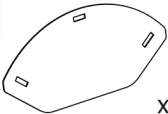
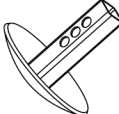

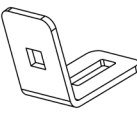
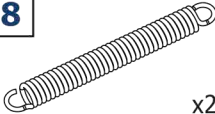
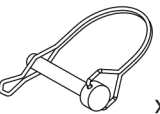







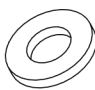





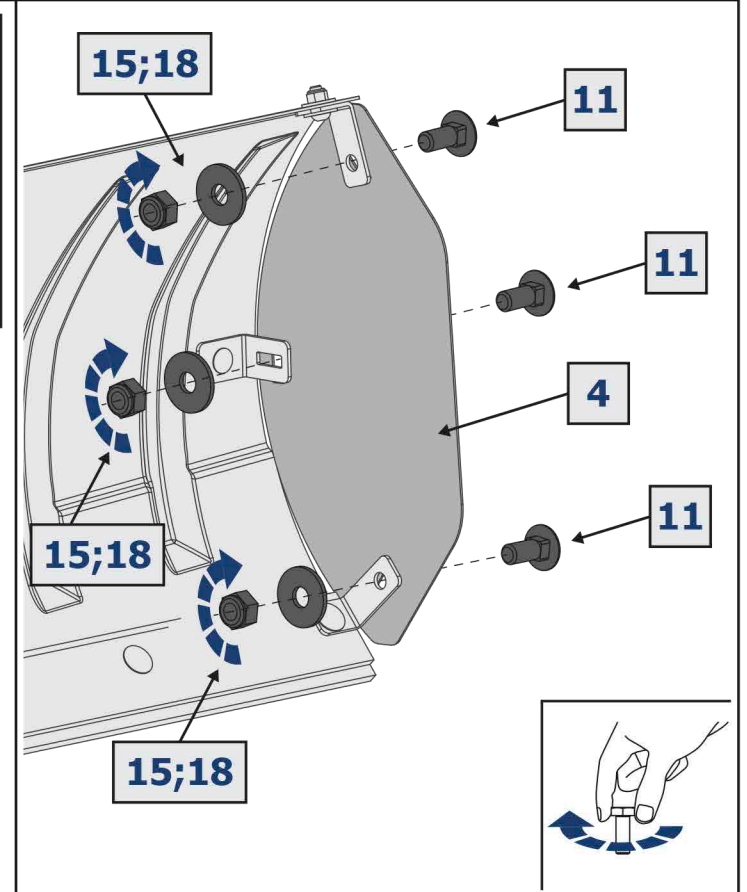
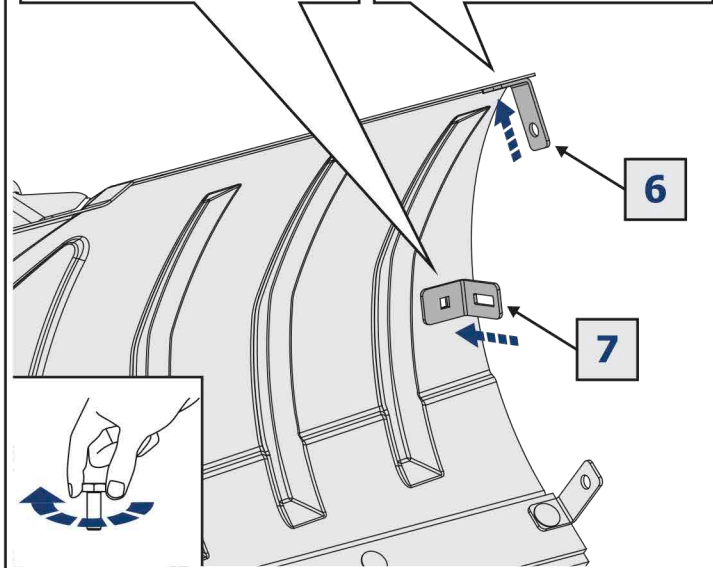
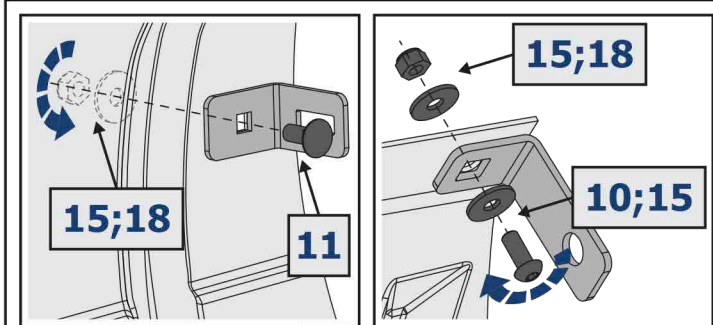
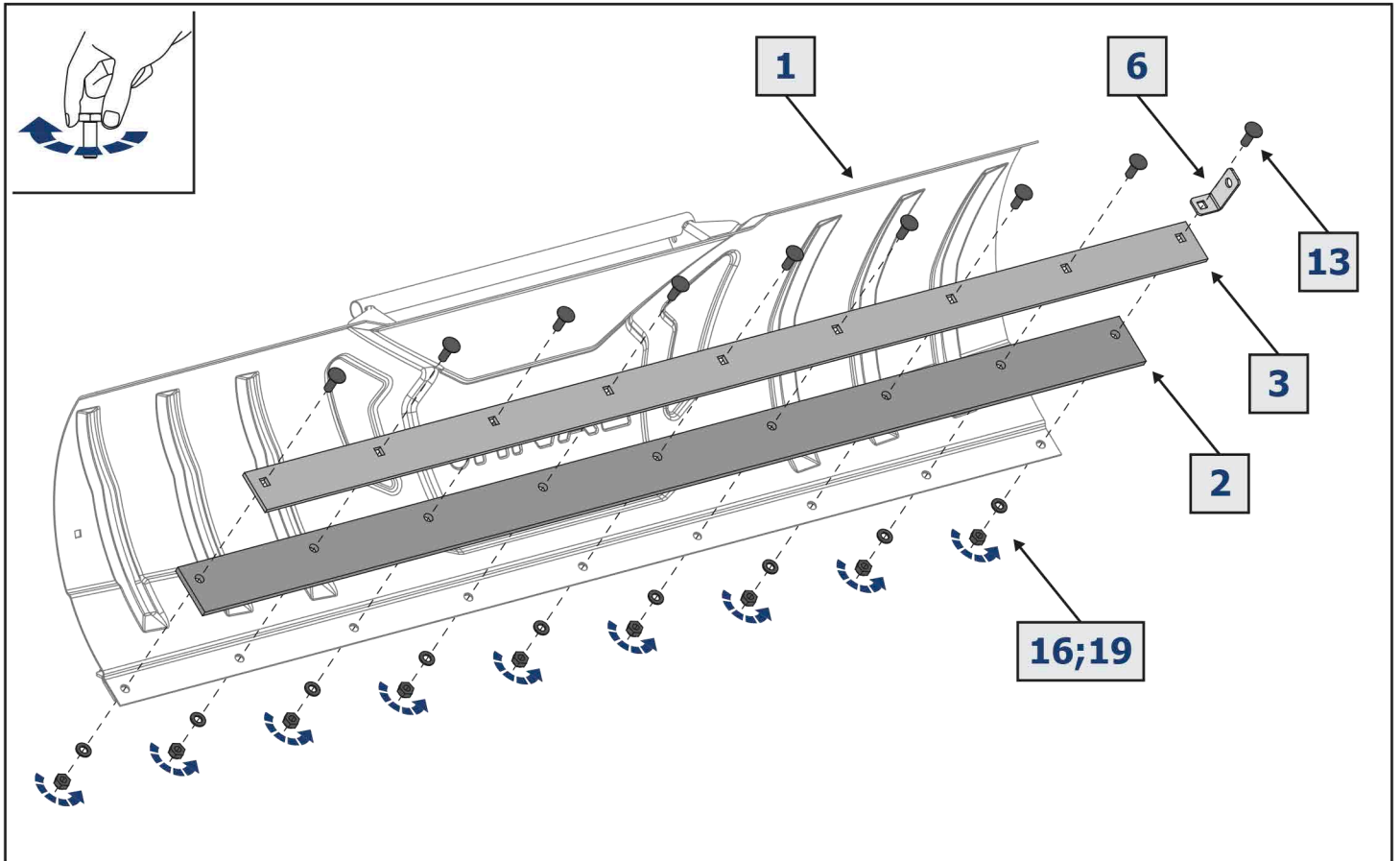
### Ковш / Bucket

2444.0101.01 - 150 mm.

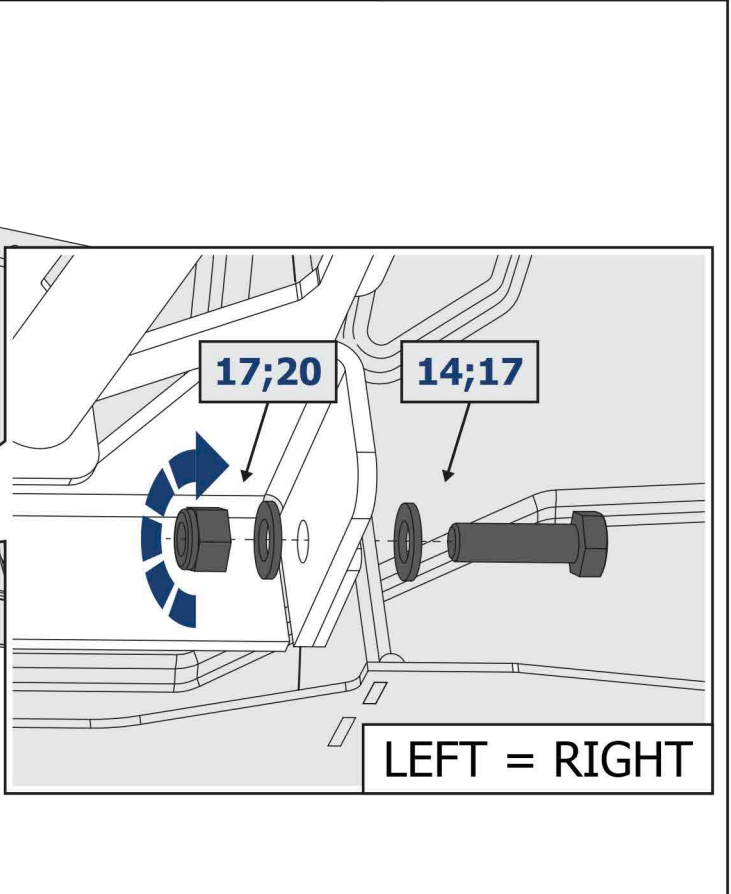
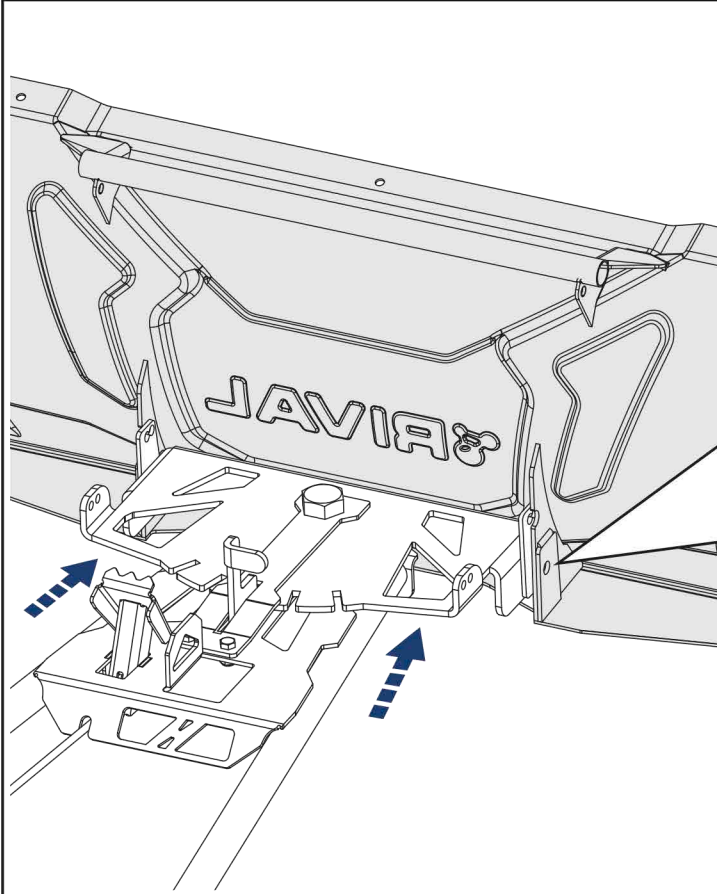
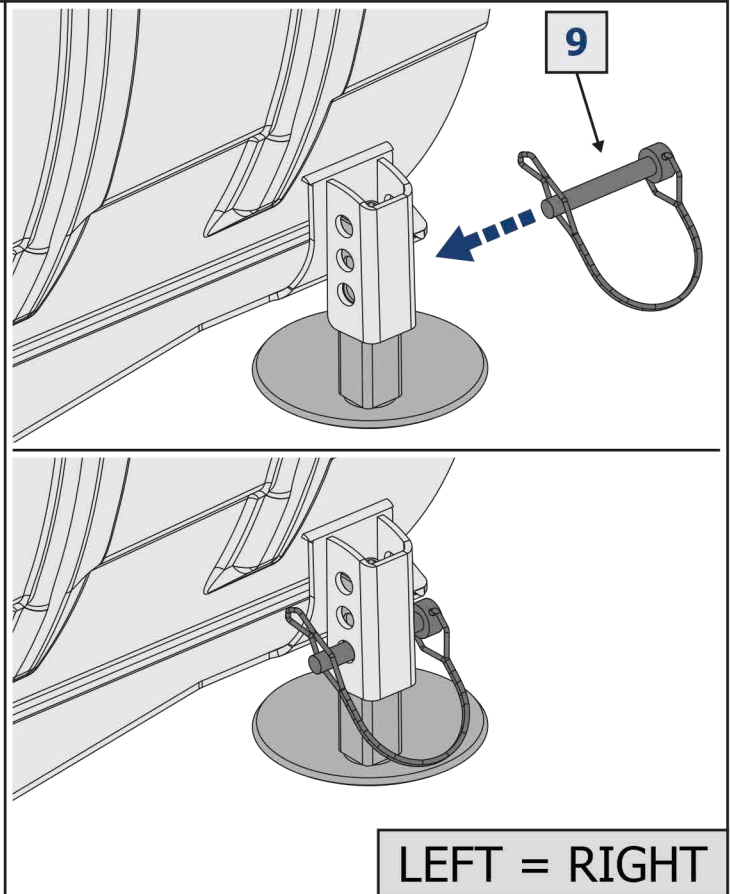
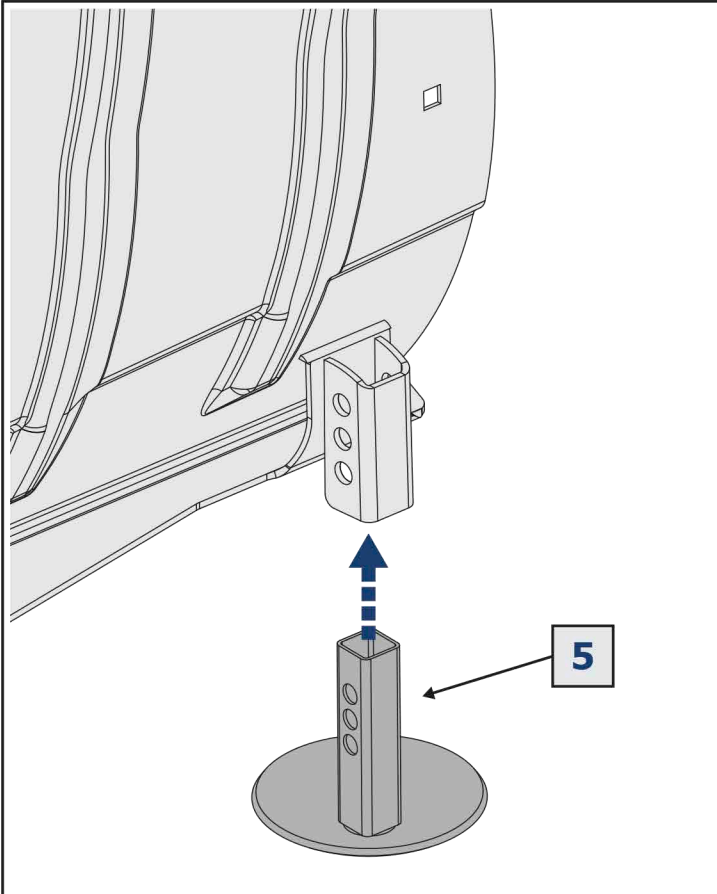
2444.0101.02 - 137 mm.

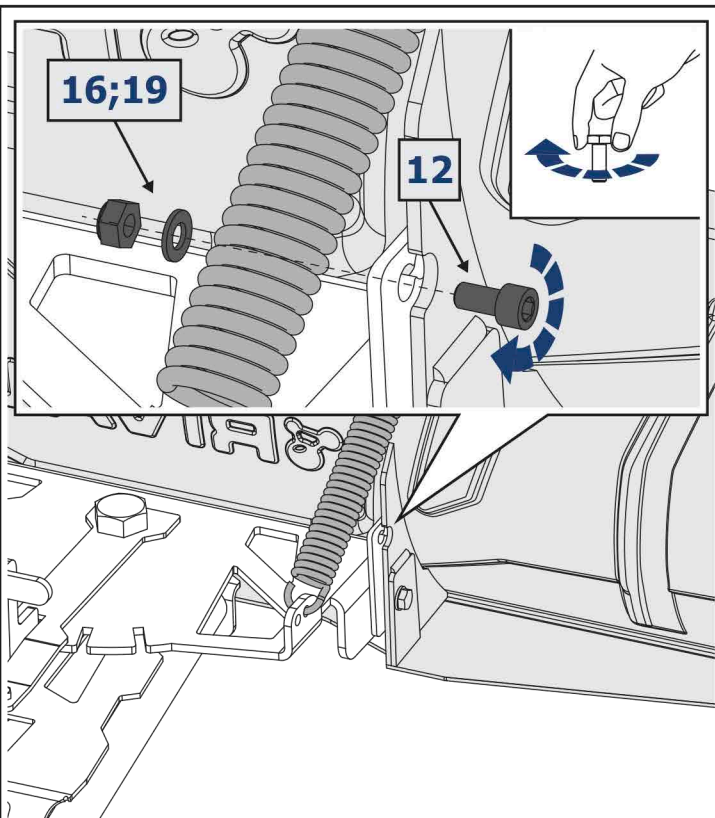
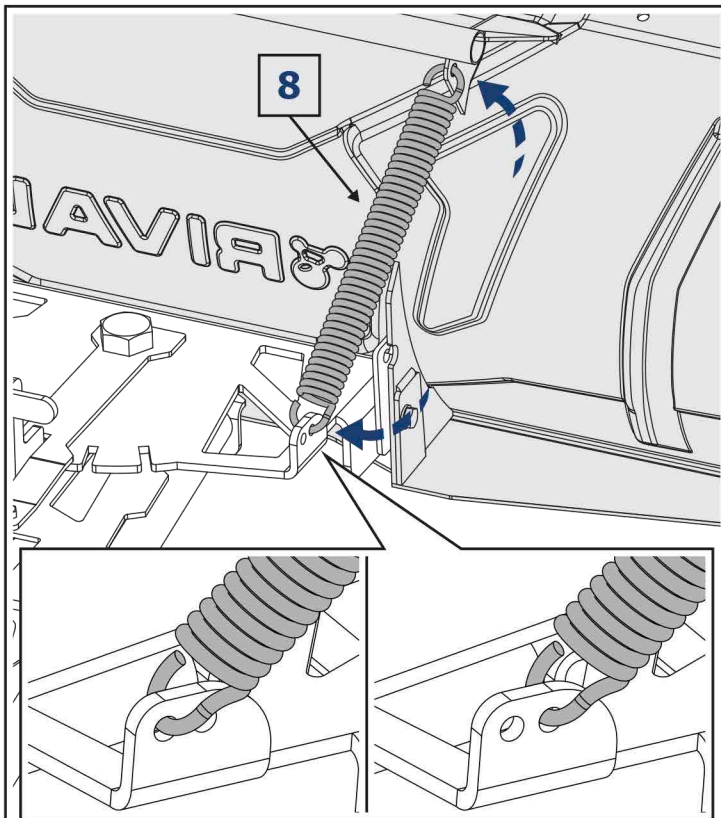


<b>1</b>  x1			<b>2</b>  x1			<b>3</b>  x1		
<b>4</b>  x1	<b>5</b>  x2	<b>6</b>  x2	<b>7</b>  x1	<b>8</b>  x2	<b>9</b>  x2			
<b>10</b>  M8x20 x1	<b>11</b>  M8x20 x4	<b>12</b>  M10x20 x2	<b>13</b>  M10x30 x9	<b>14</b>  M12x40 x2	<b>15</b>  ø8 x6			
<b>16</b>  ø10 x11	<b>17</b>  ø12 x4	<b>18</b>  M8 x5	<b>19</b>  M10 x11	<b>20</b>  M12 x2				



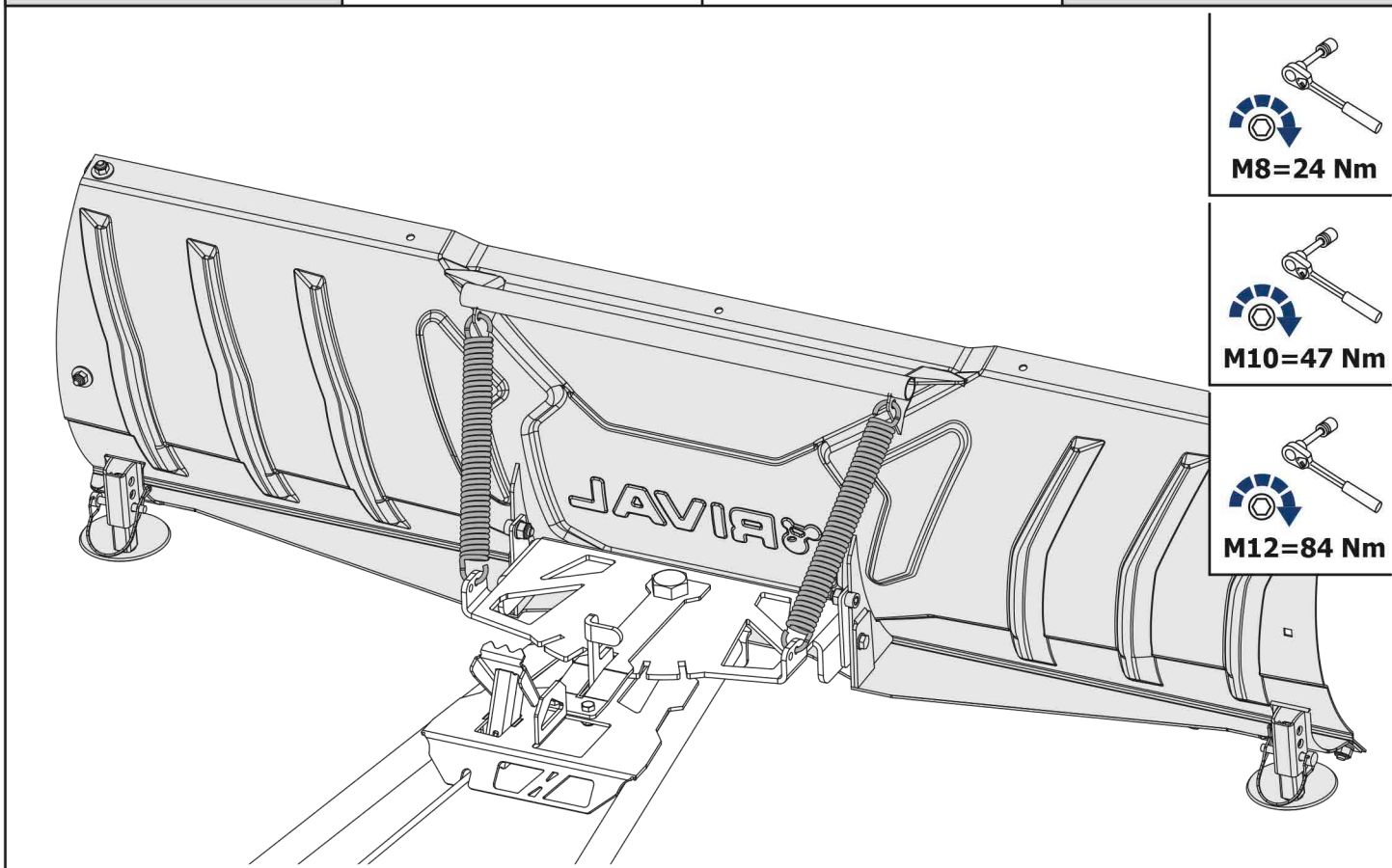






LEFT = RIGHT

LEFT = RIGHT

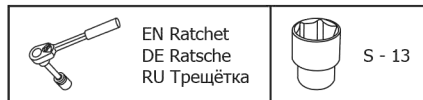


  
M8=24 Nm

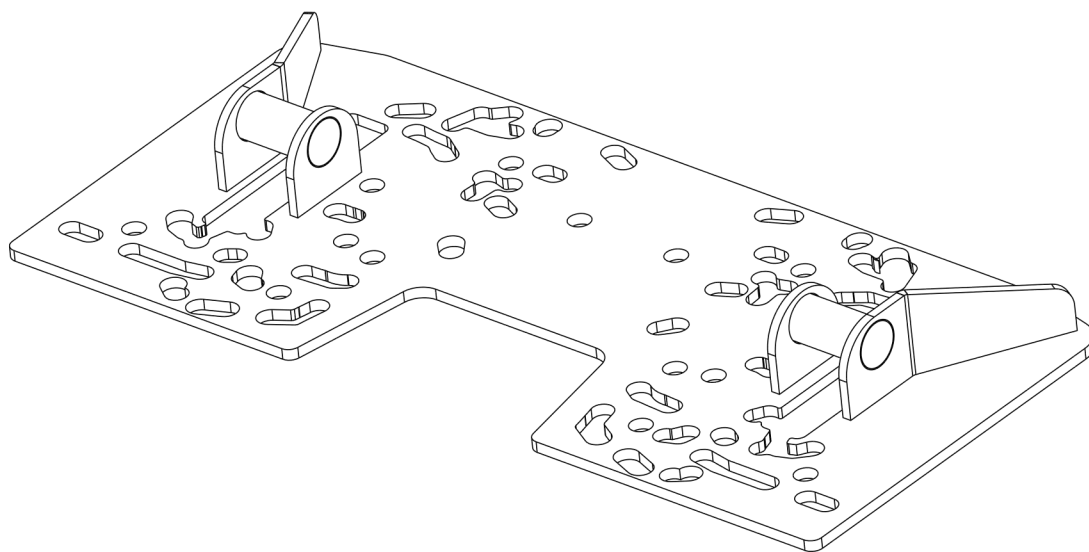
  
M10=47 Nm

  
M12=84 Nm

Универсальное крепление снегоотвала / Universal snow blade mounting pad  
2444.0102.1



1



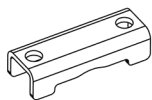
x1

2



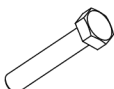
x4

3



x4

4



M8x80

x8

5



ø8

x4

6



ø8

x8

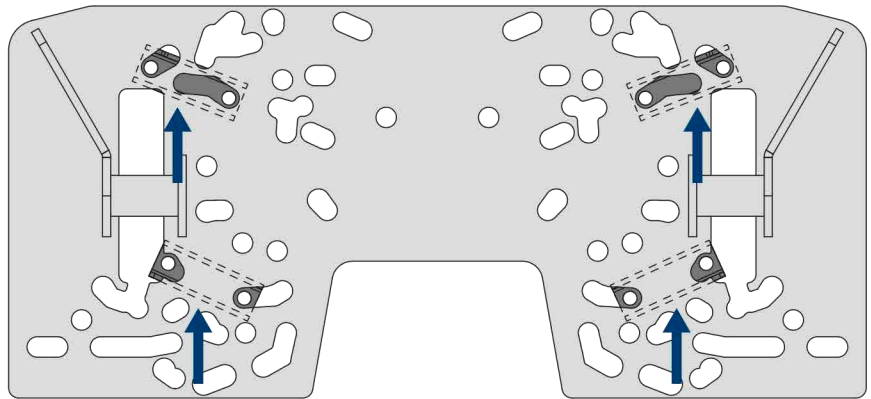
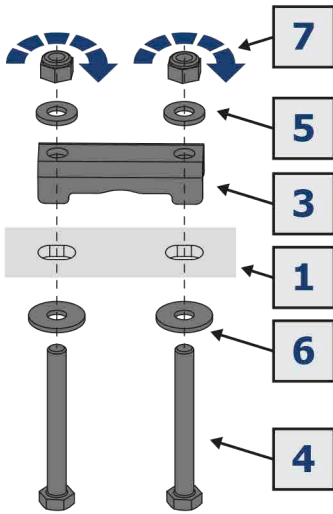
7



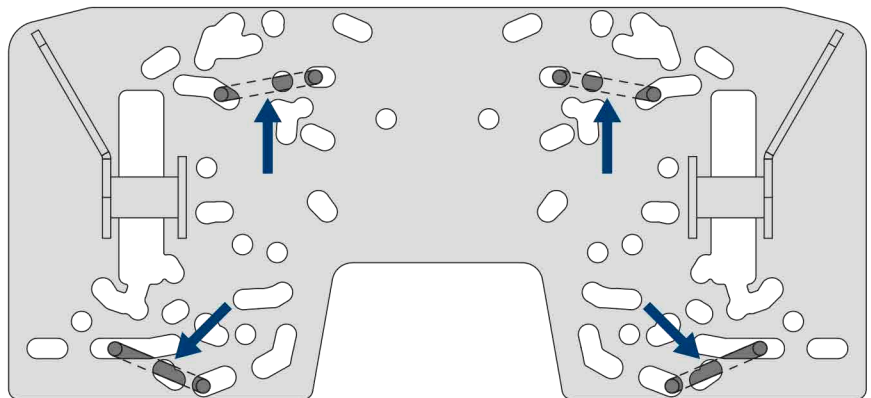
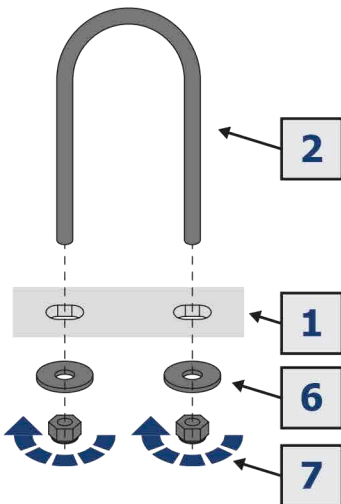
M8

x4

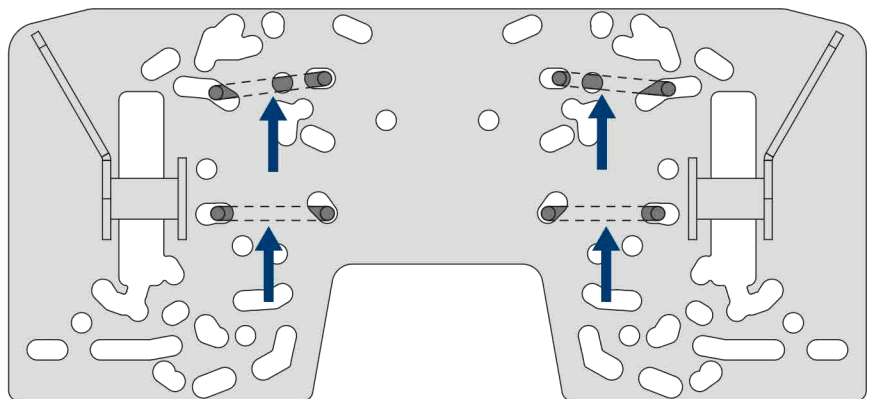
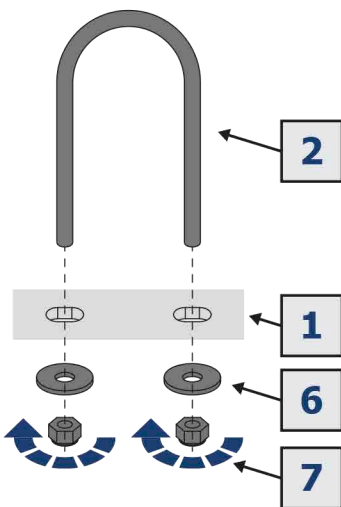
RM 500, 500-2, 650-2



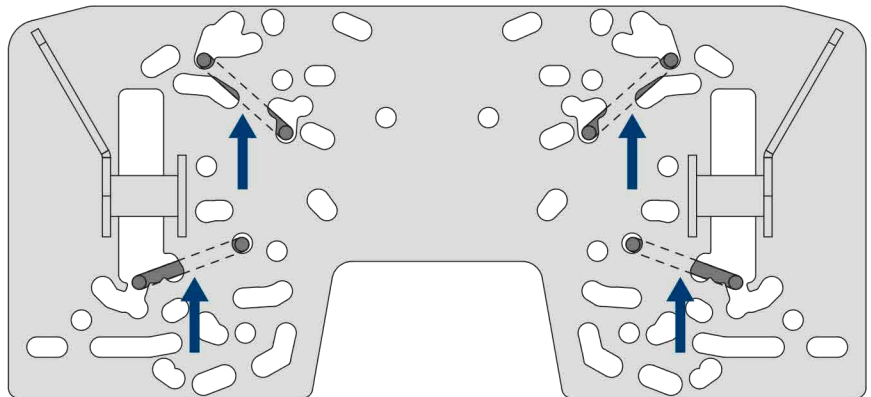
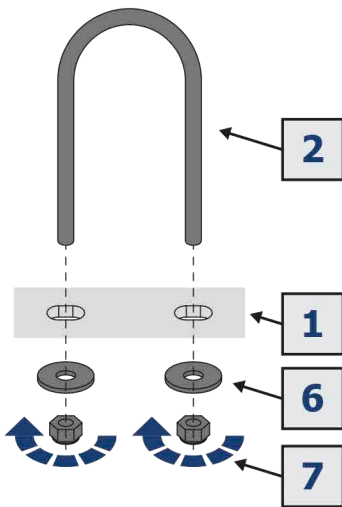
CFMOTO CFORCE 400/450/520



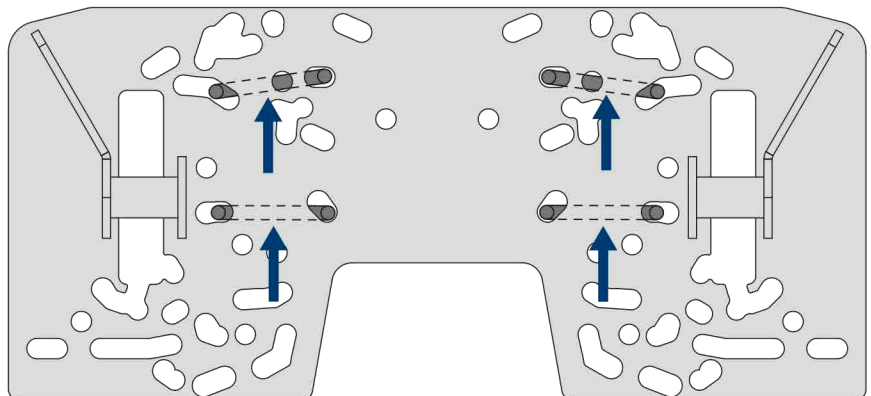
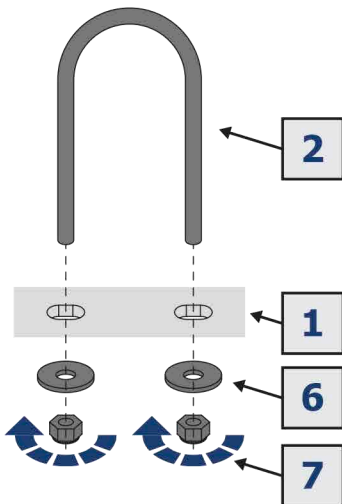
CFMOTO CFORCE 550



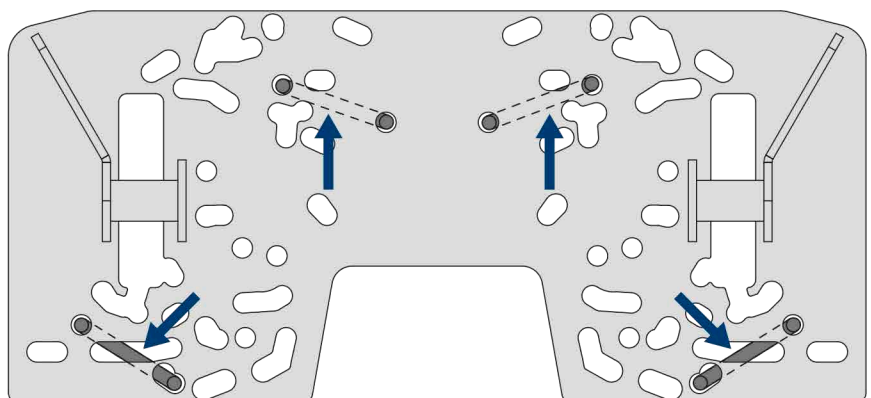
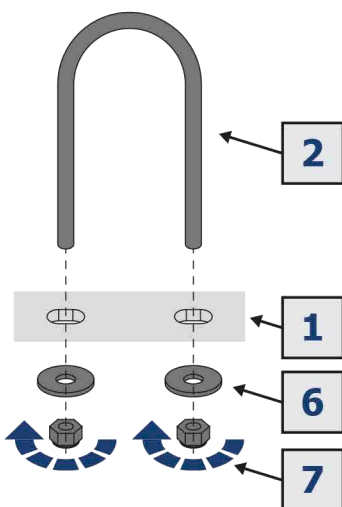
CFMOTO CFORCE 500/600



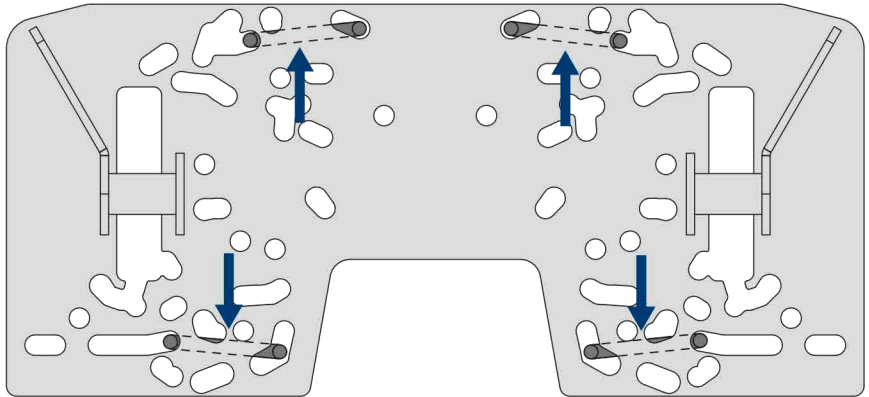
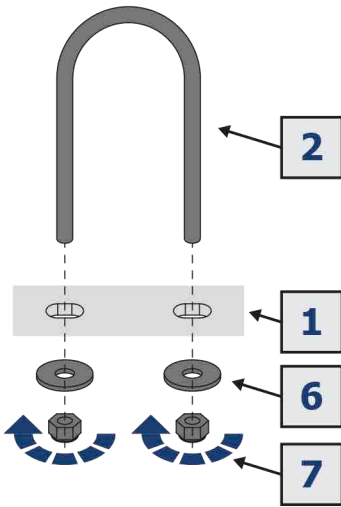
CFMOTO CFORCE 800/820



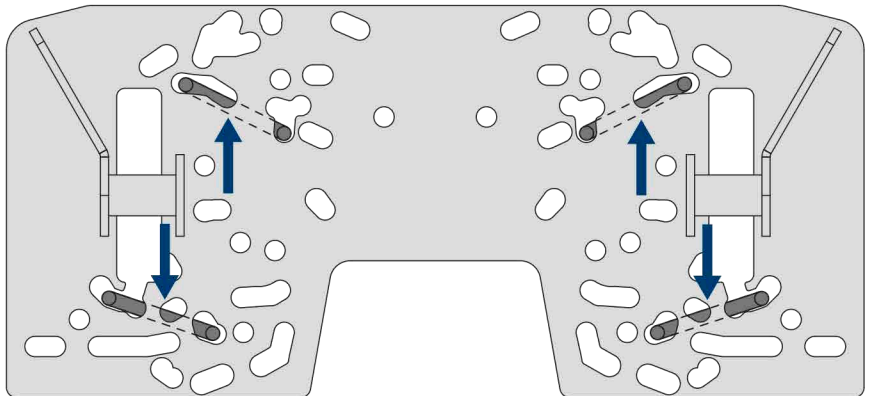
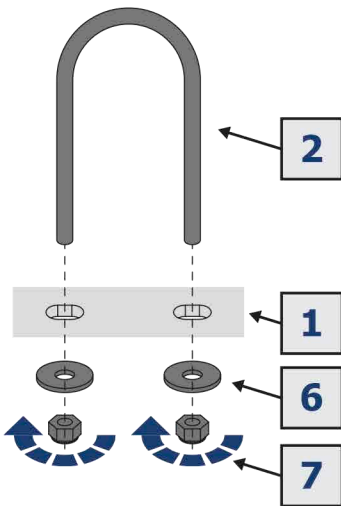
CFMOTO CFORCE 850



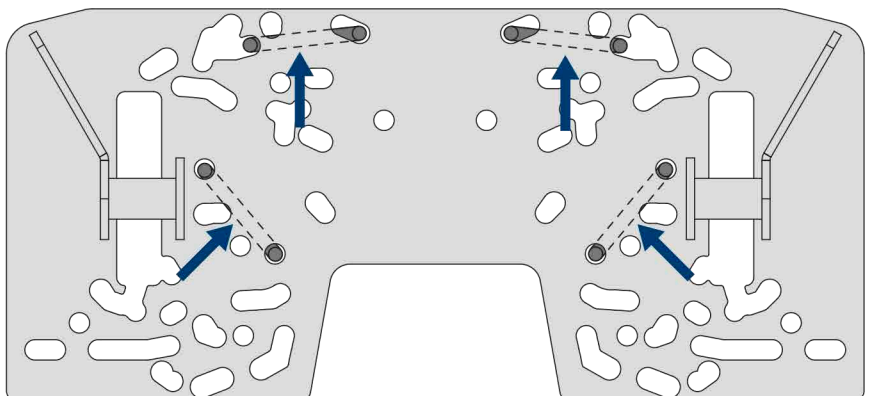
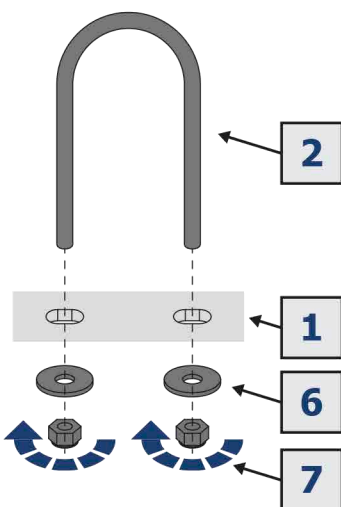
Honda TRX 420/500



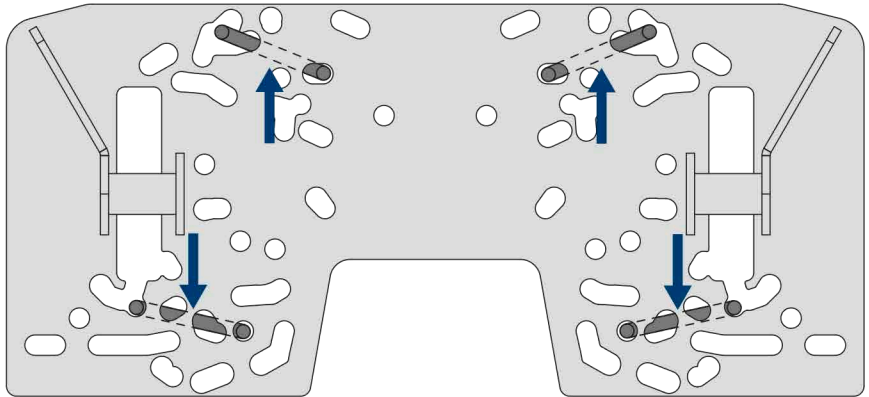
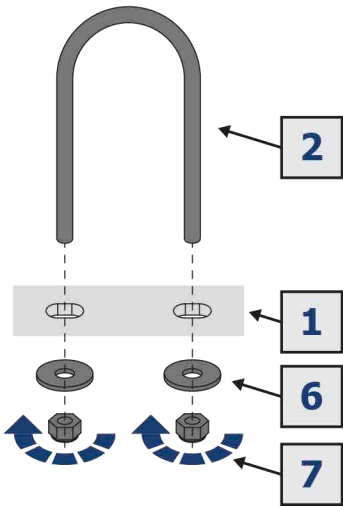
Honda TRX 680



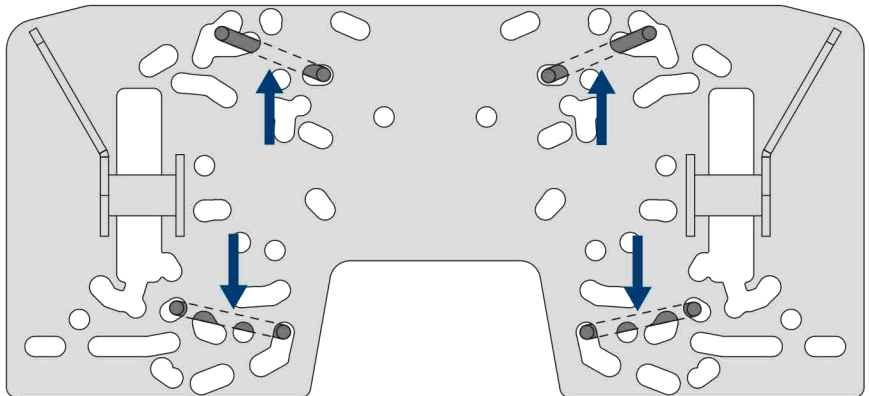
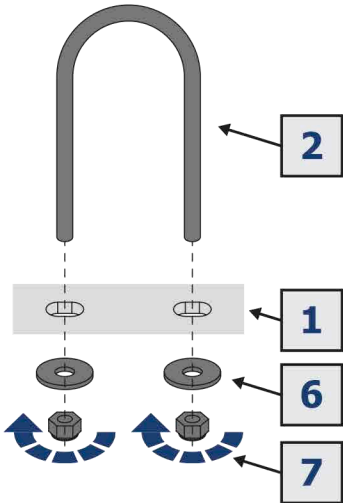
Kawasaki KVF 750



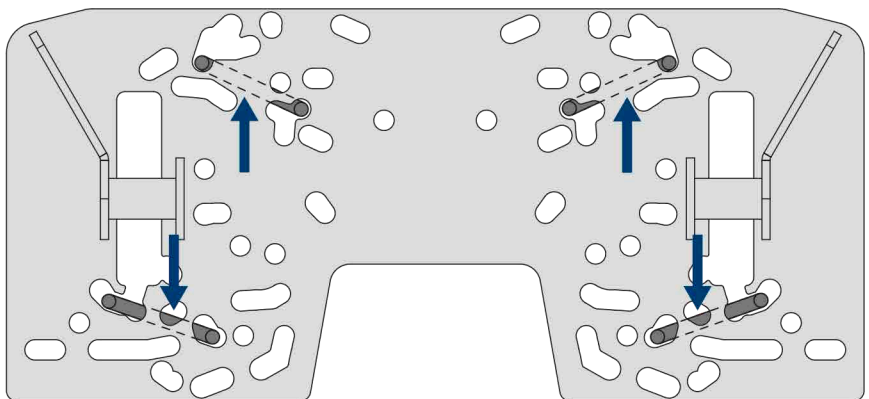
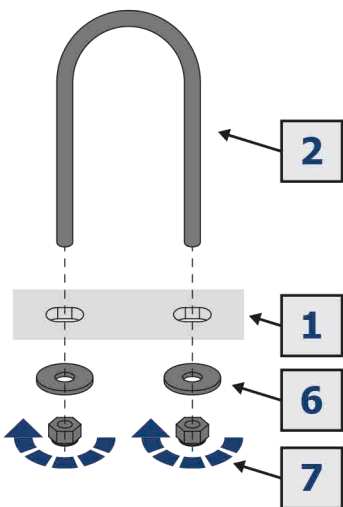
Polaris Scrambler 850/ 1000



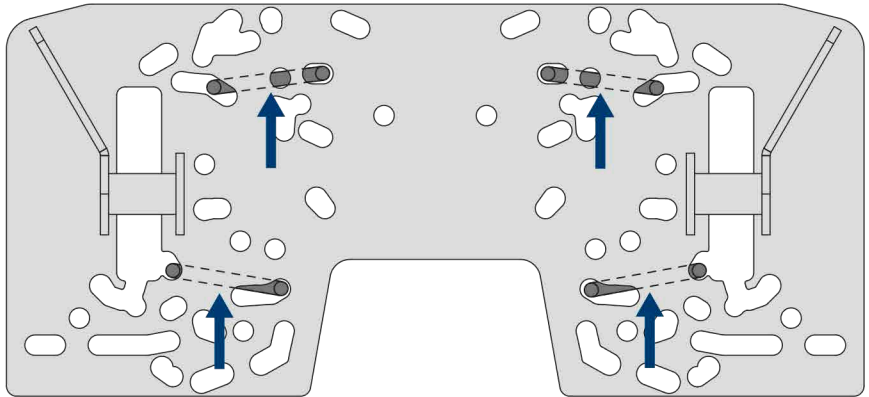
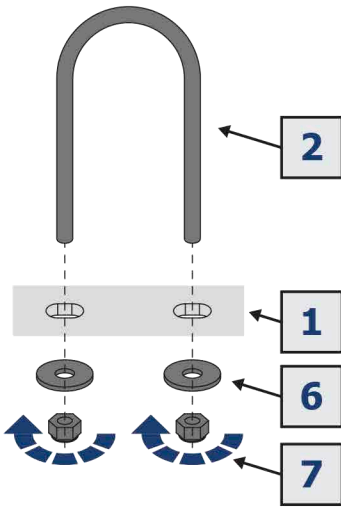
Polaris Sportsman 850



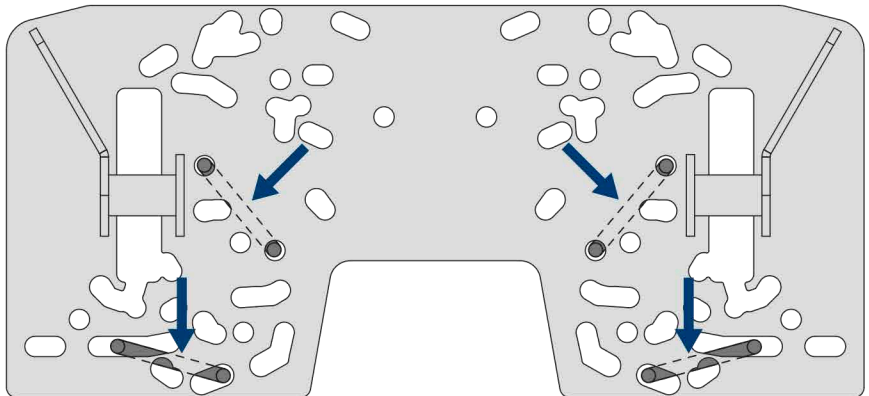
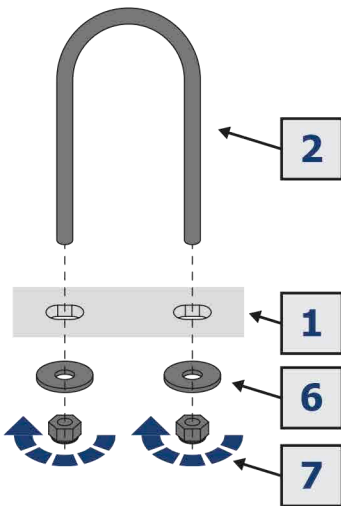
Yamaha Grizzly 350/450



Yamaha Grizzly 550/700; Kodiak 700



Stels Leopard 600/650



Stels Guepard 650/800/850

