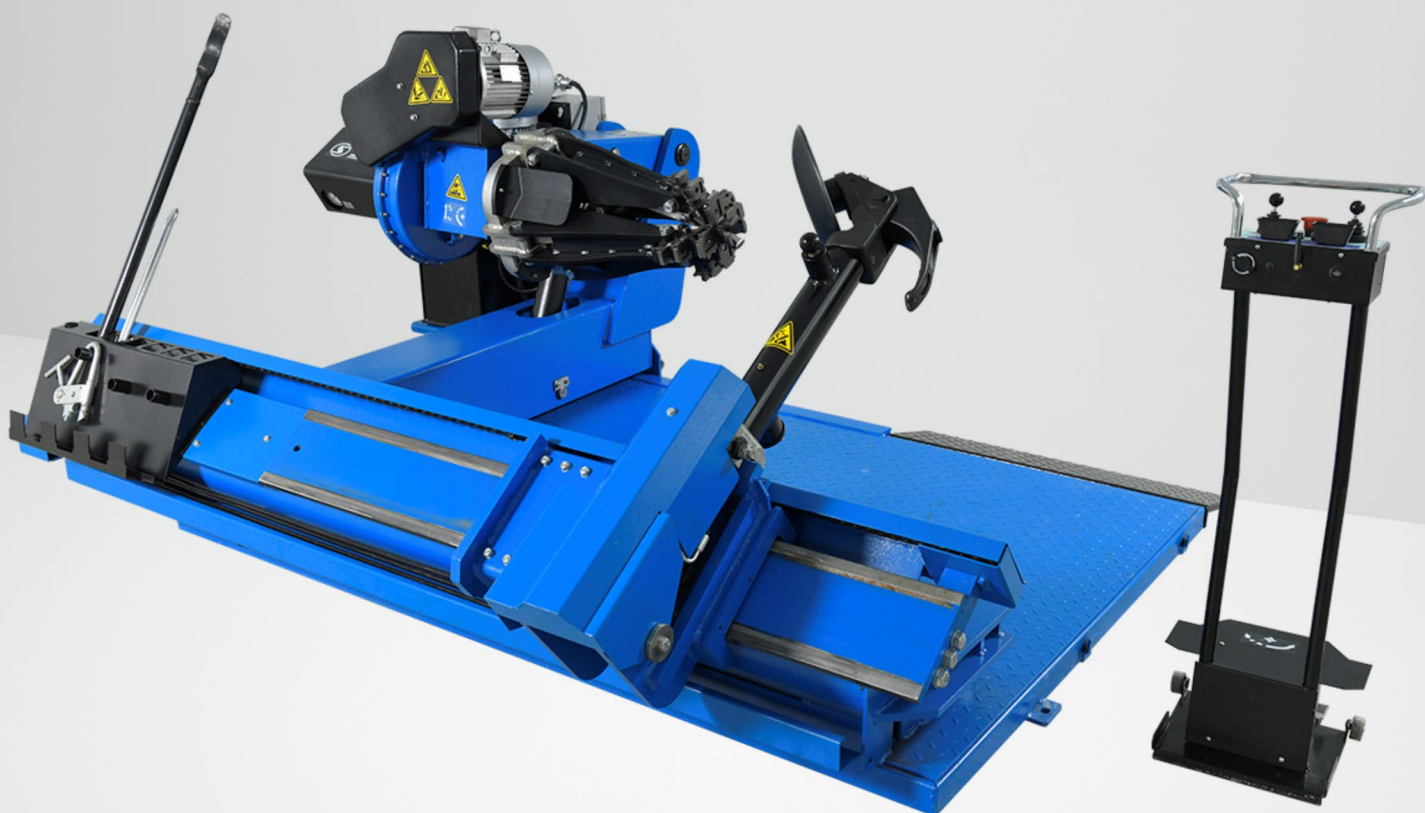




ШИНОМОНТАЖНЫЙ СТАНОК ГШС-516К



РУКОВОДСТВО ПО ЭКСПЛУАТАЦИИ

EAC

ОГЛАВЛЕНИЕ

1 НАЗНАЧЕНИЕ ИЗДЕЛИЯ	3
2 ТРЕБОВАНИЯ БЕЗОПАСНОСТИ	3
2.1 ТРЕБОВАНИЯ БЕЗОПАСНОСТИ ПРИ ЭКСПЛУАТАЦИИ	3
2.2 ДЕЙСТВИЯ В ЭКСТРЕМАЛЬНЫХ СИТУАЦИЯХ	3
2.3 МЕРЫ ПРЕДОСТОРОЖНОСТИ	3
3 ОБЩИЕ СВЕДЕНИЯ.....	3
3.1 ХРАНЕНИЕ РУКОВОДСТВА ПО ЭКСПЛУАТАЦИИ.....	4
3.2 ГАРАНТИЙНЫЕ ОБЯЗАТЕЛЬСТВА И ГРАНИЦЫ ОТВЕТСТВЕННОСТИ.....	4
3.3 ОБРАЩЕНИЕ К ЧИТАТЕЛЮ	4
4 ИДЕНТИФИКАЦИЯ ОБОРУДОВАНИЯ.....	4
5 ТЕХНИЧЕСКИЕ ХАРАКТЕРИСТИКИ	5
6 КОМПЛЕКТНОСТЬ	5
6.1 ДОПОЛНИТЕЛЬНОЕ ОБОРУДОВАНИЕ	5
7 УСТРОЙСТВО СТАНКА И ПОДГОТОВКА К РАБОТЕ	6
7.1 УСТРОЙСТВА БЕЗОПАСНОСТИ	6
7.2 РАСПАКОВКА СТАНКА.....	8
7.3 УСТАНОВКА СТАНКА.....	8
8 ПОДКЛЮЧЕНИЕ К ЭЛЕКТРИЧЕСКОЙ СЕТИ.....	10
8.1 КОНТРОЛЬ НАПРАВЛЕНИЯ ВРАЩЕНИЯ.....	11
9 РАБОТА СТАНКА	11
9.1 ИДЕНТИФИКАЦИЯ СИГНАЛОВ ОПАСНОСТИ	11
9.2 ИДЕНТИФИКАЦИЯ ОРГАНОВ УПРАВЛЕНИЯ.....	11
9.3 РАБОЧЕЕ ПОЛОЖЕНИЕ	12
9.4 ПРОВЕРКА ПРАВИЛЬНОСТИ РАБОТЫ	12
9.5 ЗАЖИМ КОЛЕСА	13
9.6 ЗАЖИМ КОЛЕСА ЛЕГКОСПЛАВНОГО ДИСКА	15
9.7 БЕСКАМЕРНЫЕ КОЛЕСА.....	15
9.8 ШИНЫ С КАМЕРАМИ	21
9.9 КОЛЕСА С РАЗЪЁМНЫМ КОЛЬЦОМ	25
9.10 ВЫВОД СТЕНДА ИЗ ЭКСПЛУАТАЦИИ.....	28
10 НЕИСПРАВНОСТИ И ИХ УСТРАНЕНИЕ	28
11 ТЕХНИЧЕСКОЕ ОБСЛУЖИВАНИЕ	29
11.1 ПЕРИОДИЧНОСТЬ ТЕХНИЧЕСКОГО ОБСЛУЖИВАНИЯ	29
12 ХРАНЕНИЕ И ТРАНСПОРТИРОВАНИЕ	31
12.1 ХРАНЕНИЕ.....	31
12.2 ТРАНСПОРТИРОВАНИЕ.....	31
13 ГАРАНТИИ ИЗГОТОВИТЕЛЯ	32
14 СВЕДЕНИЯ О РЕКЛАМАЦИЯХ	32

1 НАЗНАЧЕНИЕ ИЗДЕЛИЯ

Стенд шиномонтажный ГШС-516К (далее – стенд) предназначен для монтажа и демонтажа шин с дисков колес грузовых автомобилей, тракторов с дисками от 14 до 58” и диаметром до 2600 мм.

2 ТРЕБОВАНИЯ БЕЗОПАСНОСТИ

2.1 ТРЕБОВАНИЯ БЕЗОПАСНОСТИ ПРИ ЭКСПЛУАТАЦИИ

К работе на станке допускаются лица, изучившие настоящий документ, прошедшие инструктаж по технике безопасности и ознакомленные с особенностями его работы и эксплуатации.

Станок должен быть заземлён в соответствии с правилами устройства электроустановок (ПУЭ). Заземление станка происходит автоматически при подключении штепсельной вилки к сетевой розетке. Поэтому при установке станка необходимо проверить наличие и исправность защитного заземления в сетевой розетке.

Эксплуатация станка должна производиться в соответствии с ГОСТ Р 51350-00 (МЭК 61010-1-90) и требованиями “Межотраслевых правил по охране труда (правил безопасности) при эксплуатации электроустановок” РД 153-34.0-03.150-00.

ВНИМАНИЕ! В станке имеется напряжение, опасное для жизни. Эксплуатация станка со снятой боковой панелью не допускается!

2.2 ДЕЙСТВИЯ В ЭКСТРЕМАЛЬНЫХ СИТУАЦИЯХ

При возникновении экстремальных ситуаций на шиномонтажном участке выключить питающее напряжение станка. Далее действовать в соответствии с инструкциями по охране труда и технике безопасности, действующими на предприятии.

2.3 МЕРЫ ПРЕДОСТОРОЖНОСТИ

Производитель не несет ответственности за возможный ущерб, причиненный людям или имуществу в случае, если были произведены неавторизированные изменения и/или модификации оборудования. Не отключайте и не убирайте элементы безопасности, это может повлечь за собой нарушение законодательства об охране труда.

Любое другое использование данного оборудования, отличное от обозначенного производителем, строго запрещено.

Использование неоригинальных запчастей и комплектующих может повлечь за собой причинение ущерба персоналу и имуществу.

3 ОБЩИЕ СВЕДЕНИЯ

Данное руководство по эксплуатации предназначено для мастеров автосервиса (операторов), а также специалистов по сервисному обслуживанию данного оборудования.

Руководство по эксплуатации считается неотъемлемой частью оборудования и должно сопровождать его в течение всего срока эксплуатации.

Внимательно ознакомьтесь с данным руководством по эксплуатации перед использованием оборудования, поскольку оно содержит важную информацию о:

- Безопасности персонала
- Безопасности оборудования
- Безопасности обслуживаемых автомобилей

Производитель не несет ответственности за возможный ущерб, причиненный жизни и здоровью людей, повреждение оборудования и иные происшествия, вызванные нарушением инструкций, указанных в данном руководстве по эксплуатации.

Только специально обученный персонал ДИЛЕРОВ или СЕРВИСНЫХ ЦЕНТРОВ,

авторизированных производителем, имеет право осуществлять операции по транспортировке, монтажу, наладке, настройке, калибровке, а также операции по обслуживанию, ремонту, капитальному ремонту, демонтажу.

Производитель не несет ответственности за причинение возможного ущерба людям, транспорту или иному имуществу в случае, если вышеуказанные операции были осуществлены неавторизованными специалистами, а также при нарушении правил эксплуатации оборудования.

По всем вопросам, связанным с техническим обслуживанием и не рассмотренным в данном руководстве по эксплуатации, обращайтесь к Дилеру, у которого было приобретено данное оборудование, или в сервисный отдел Производителя.

Ежемесячное и ежегодное техническое обслуживание оборудования или устранение неисправностей рекомендуется выполнять в Авторизованных Сервисных Центрах SIVIK. Техники компании SIVIK являются высококвалифицированными специалистами и знакомы с самой последней информацией по обслуживанию благодаря техническим бюллетеням, рекомендациям по техническому обслуживанию и специальным программам по обучению.

3.1 ХРАНЕНИЕ РУКОВОДСТВА ПО ЭКСПЛУАТАЦИИ

Запрещается эксплуатация станка операторами, не ознакомленными с данным руководством по эксплуатации.

Руководство по эксплуатации считается неотъемлемой частью оборудования и должно быть передано новому владельцу в случае его перепродажи.

Актуальные версии Руководств по эксплуатации можете найти на сайте sivik.ru.

3.2 ГАРАНТИЙНЫЕ ОБЯЗАТЕЛЬСТВА И ГРАНИЦЫ ОТВЕТСТВЕННОСТИ

При подготовке данного руководства по эксплуатации были приложены все усилия для того, чтобы гарантировать точность приведенной информации. Однако, любая информация, содержащаяся в данном руководстве, не дополняет и не модифицирует условия соглашения, на основании которого данный стенд был приобретен, а также не расширяет границы ответственности производителя перед клиентом.

3.3 ОБРАЩЕНИЕ К ЧИТАТЕЛЮ

Производителем были предприняты все усилия для того, чтобы удостовериться в полноте, достоверности и актуальности информации, содержащейся в данном руководстве по эксплуатации. Производитель не несет ответственности за ошибки, возникшие при составлении данного руководства, и сохраняет за собой право в любое время вносить изменения, связанные с улучшением продукта.

4 ИДЕНТИФИКАЦИЯ ОБОРУДОВАНИЯ

Идентификационная информация по данному станку указана на шильде.

		www.sivik.ru
Стенд шиномонтажный		
Модель	ГШС-516К	
Электродвигатель	380В/50Гц/3Ф	
Рабочее давление	10 Бар (130 psi)	
Мощность	2,6/3,2 кВт	
Масса	1400 кг	
Дата производства		
Серийный номер		
		

Используйте данную идентификационную информацию при заказе запасных частей, а также в случае контакта с производителем. Снятие данного шильда строго запрещено.

Допускаются незначительные модификации и изменения внешнего вида оборудования, вследствие чего данный станок может иметь особенности, отличные от указанных в данном руководстве по эксплуатации.



5 ТЕХНИЧЕСКИЕ ХАРАКТЕРИСТИКИ

ХАРАКТЕРИСТИКА	ЗНАЧЕНИЕ
Напряжение в сети, В	380В/50Гц/3Ф
Мощность двигателя насоса, кВт	2,2
Мощность двигателя редуктора, кВт	2,6/3,2 кВт, 5-10 об/мин
Диаметр обслуживаемых дисков, дюйм	14" - 46" или 58" с удлинителями
Максимальный диаметр колеса, мм	2600
Максимальная ширина колеса, мм	1500
Максимальный вес колеса, кг	1700
Максимальное усилие отрыва борта, кг	3500
Максимальное гидравлическое рабочее давление, бар	130 ± 10%
Вес (в стандартной комплектации), кг	1400
Размеры упаковки, мм	2700 x 1800 x 1000
Уровень акустического давления на рабочем месте	<70dB (A)

6 КОМПЛЕКТНОСТЬ

6.1 ДОПОЛНИТЕЛЬНОЕ ОБОРУДОВАНИЕ

ДОПОЛНИТЕЛЬНЫЕ ОПЦИИ*			
№ П/П	НАИМЕНОВАНИЕ	КОЛ. ШТ.	ПРИМЕЧАНИЕ
1	Ролик для бескамерных шин устанавливается на кронштейн	1	 RT60A

	снимающего рычага, что облегчит демонтаж бескамерных шин.			
2	Адаптер для ролика Присоединяется к ролику для бескамерных шин	1		ART56
3	Комплект 4 зажимов JAR для алюминиевых дисков. Устанавливаются на зажимы цанги, позволяют работать с алюминиевыми дисками без риска их повредить	4		ARP35
4	Клещи PAR для алюминиевых дисков. Используются как альтернатива клещам PC. Используются для работы с алюминиевыми дисками во избежание их повреждения	1		APL
5	Комплект насадок SE для самоцентрирующейся цанги Монтируются на зажимные кулачки самоцентрирующейся цанги и делают возможным зажим дисков без центрального фланца от 48" до 58".	4		EXT35
6	Рычаг направляющей борта Облегчает монтаж борта камерной шины	1		BGL
7	Кольцевой рычаг Он используется для облегчения снятия разъемных колец с колеса.	1		SRL
8	Беспроводное управление Беспроводной пульт дистанционного управления с рабочей частотой 2,4G	1		RC56

**Не входят в стандартную комплектацию.*

7 УСТРОЙСТВО СТАНКА И ПОДГОТОВКА К РАБОТЕ

7.1 УСТРОЙСТВА БЕЗОПАСНОСТИ

Стенд снабжен целой серией устройств, призванных гарантировать максимальную

безопасность работника:

1) Обратный клапан на гидравлической линии самоцентрирующегося устройства (находится внутри поворотной муфты (см. рис. 1) позволяет избежать возможного падения колеса вследствие случайного разрыва гидравлического контура.

2) Клапан максимального давления, установленный на 130 +/- 10% бар (рис. 2) ограничивает максимальное давление в гидравлическом контуре, обеспечивая правильную работу системы.

3) Обратный клапан с двойным уплотнением предохраняет рычаг патрона от падения при случайном разрыве гидравлического контура (рис. 3).

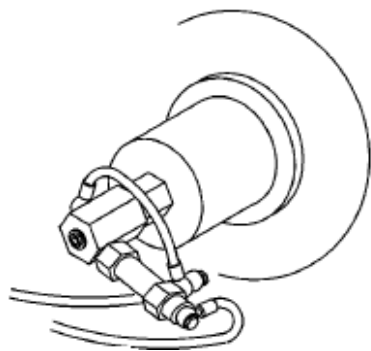


Рисунок 1

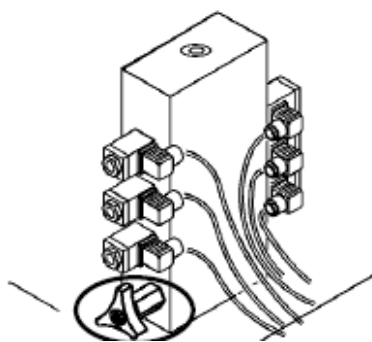


Рисунок 2

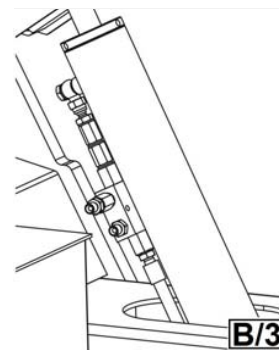


Рисунок 3

ВНИМАНИЕ! Удаление или повреждение устройств безопасности влечет за собой нарушение европейских норм и освобождает производителя от какой-либо ответственности за нанесенный ущерб.

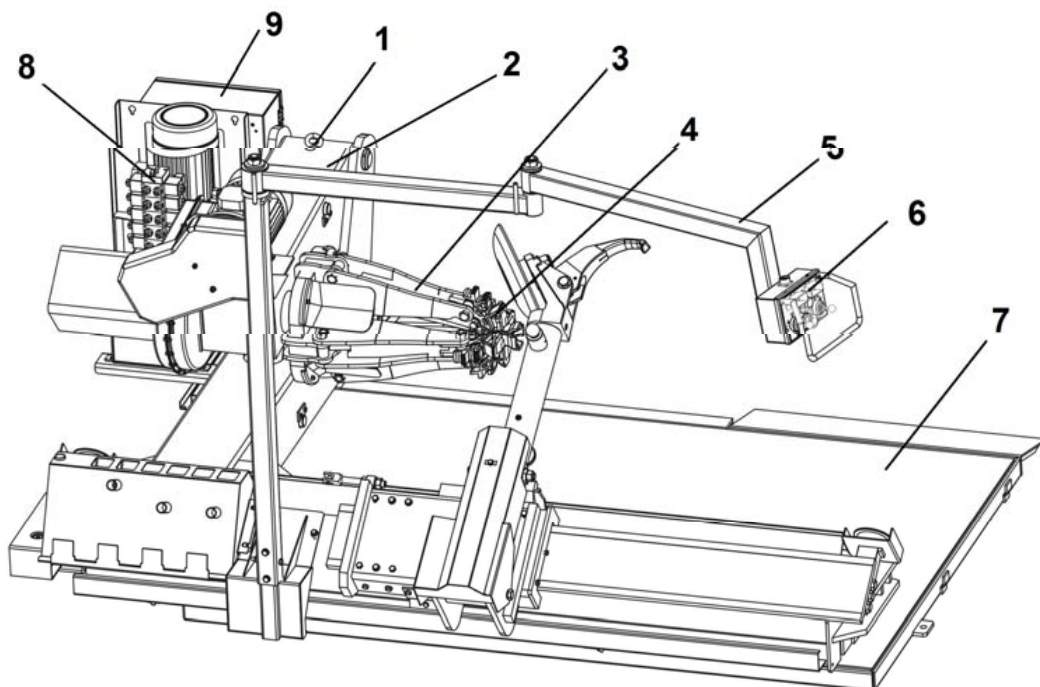


Рисунок 4

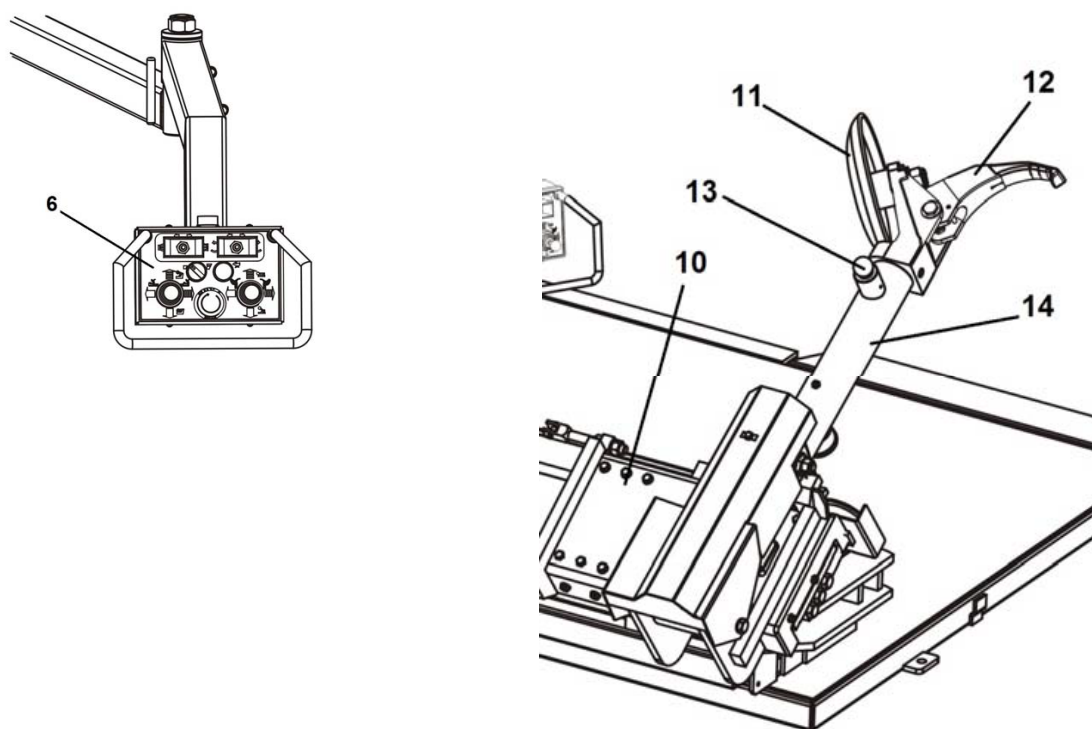


Рисунок 5

1 - грузоподъемная скоба, 2 - кронштейн самоцентрирующейся цанги, 3 - самоцентрирующаяся цанга, 4 - зажимное приспособление, 5 - кронштейн управления, 6 - панель управления, 7 – платформа, 8 - гидравлический силовой агрегат, 9 – электрошкаф, 10 – каретка, 11 – отжимной ролик, 12 – снимающий рычаг, 13 – рычаг кронштейна, 14 - кронштейн снимающего рычага покрышки

ВНИМАНИЕ! Во время работы держать руки и другие части тела как можно дальше от движущихся деталей. Цепочки, браслеты и неприлегающая одежда могут представлять опасность для оператора, работающего на станке.

7.2 РАСПАКОВКА СТАНКА

После снятия упаковки, убедитесь в целостности станка, проверяя, чтобы на нем не было видимых повреждений.

Элементы упаковки не должны находиться в пределах досягаемости детей, поскольку представляют собой потенциальный источник опасности.

Примечание: сохраните упаковку для возможной последующей транспортировки станка.

7.3 УСТАНОВКА СТАНКА

7.3.1 МЕСТО УСТАНОВКИ

Выбрать место установки, соблюдая действующие нормы относительно безопасности производства работ.

Пол в помещении должен быть ровным, чтобы можно было устойчиво установить станок и позволить свободное движение роликов платформы. Позаботьтесь о том, чтобы на участке было достаточное освещение.

Станд предназначен для работы в климатических условиях УХЛ 4.2 по ГОСТ 15150-69 (в закрытых помещениях при температуре от +10 до 35°C и относительной влажности воздуха до 80% при температуре +25°C).

ВНИМАНИЕ! Не допускается использование станка во взрывоопасной атмосфере.

7.3.2 МЕСТОПОЛОЖЕНИЕ

Станок должен быть закреплен на выровненном бетонном полу толщиной не менее 20 см с минимальным качеством бетона В25.

Расположите шиномонтажный станок, подняв его специальным кронштейном (1-рис. 4), опустите самоцентрирующуюся цангу, удерживая рычаг (2-рис. 4) до упора, закройте самоцентрирующуюся цангу (3-рис. 4) полностью и переместите инструмент каретки (10-рис. 5) к самоцентрирующейся цанге до упора.

С помощью перфоратора просверлите 2 отверстия диаметром 16 мм, 130 мм в глубину в соответствии с отверстиями, предусмотренными на опорной раме (см. рис. 6).

Установите 2 анкерных болта диаметром 16 мм в просверленные отверстия и затяните их до упора.

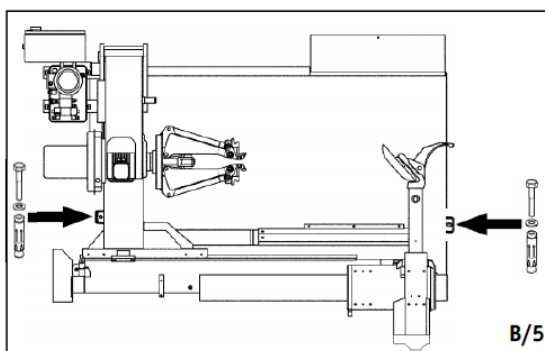


Рисунок 6

Необходимая для монтажа станка зона составляет 2560 мм в ширину и 2100 мм в глубину. Необходимо оставить расстояние от стены до станка как на рисунке 7.

ВНИМАНИЕ! Эти размеры указывают также рабочую зону шиномонтажного станка. В эту зону запрещено входить людям, не имеющим разрешения или не прошедшим специальную подготовку.

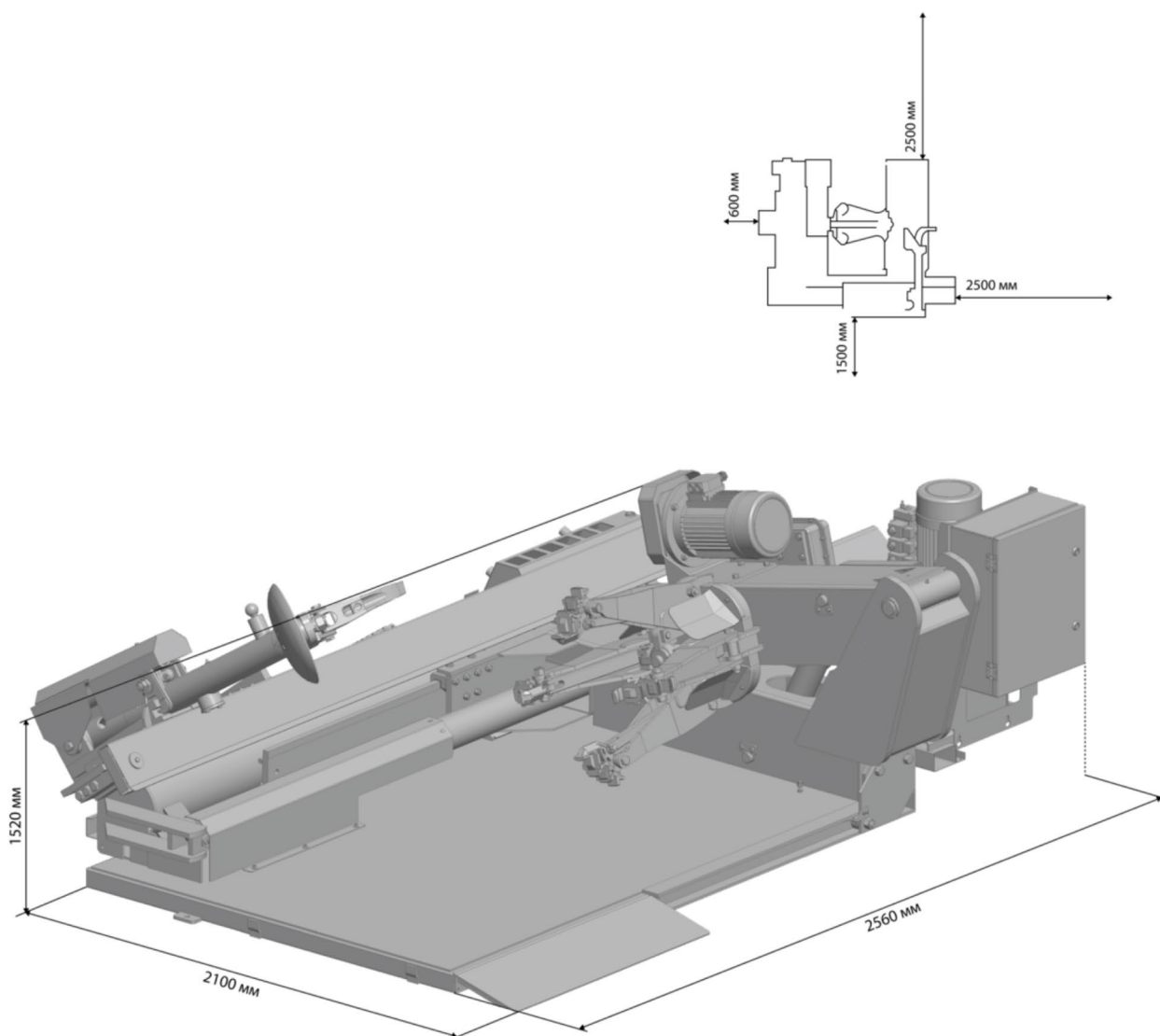


Рисунок 7

8 ПОДКЛЮЧЕНИЕ К ЭЛЕКТРИЧЕСКОЙ СЕТИ

Прежде чем производить электрическое подключение, внимательно проверить, чтобы напряжение сети соответствовало приведенному на маркировке (находящейся на кабеле питания станда).

- Необходимо, чтобы система была снабжена хорошим заземлением.
- Стенд должен быть подключен к автоматическому выключателю питания (дифференциальному) на 30 мА.
- Розетка должна быть достаточно защищена от повышенных перегрузок по току при помощи плавких вставок или автоматического магнитотермического выключателя с номинальными значениями 380В – 3 фазы – 50/60 Гц: плавкая вставка 16А АМ; выключатель 16А.

На соответствующей табличке, расположенной на задней стенке станда, прочитать данные по требованиям к поглощению и убедиться, что подключаемая сеть может выдержать данное напряжение.

ВНИМАНИЕ! Только профессиональный, квалифицированный персонал может выполнять работы на электрическом оборудовании, даже в небольших объемах. Любой ущерб, нанесенный несоблюдением данных инструкций, снимает с производителя ответственность и аннулирует право на гарантию.

8.1 КОНТРОЛЬ НАПРАВЛЕНИЯ ВРАЩЕНИЯ

8.1.1 Убедитесь, что все выключатели в блоке управления включены.

8.1.2 Подключить шиномонтажный стенд к сети, действуя главным рубильником 5, (рис. 8) и убедиться, что направление вращения двигателя гидравлического блока соответствует указаниям стрелки 6, (рис. 9).

8.1.3 В обратном случае, обученный персонал должен поменять местами два кабеля розетки.

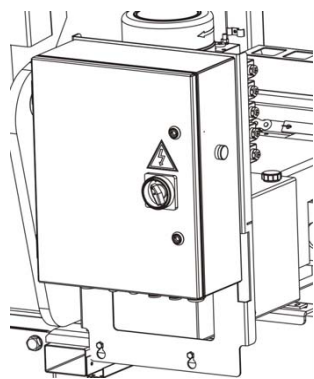


Рисунок 8

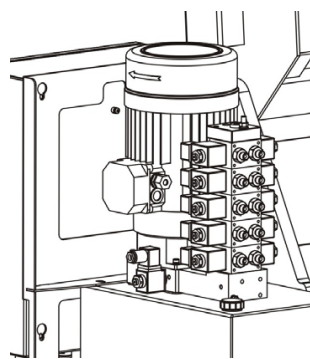


Рисунок 9

9 РАБОТА СТАНКА

9.1 ИДЕНТИФИКАЦИЯ СИГНАЛОВ ОПАСНОСТИ

ВНИМАНИЕ! В случае если предупреждающие таблички не читаются или отсутствуют, они должны быть немедленно заменены. Не использовать установки, если недостает одной или нескольких табличек, предупреждающих об опасности.

Не вставлять никаких предметов, которые закрывают таблички, предупреждающие об опасности.

9.2 ИДЕНТИФИКАЦИЯ ОРГАНОВ УПРАВЛЕНИЯ

Панель управления (рис. 11) является портативной и позволяет оператору выбрать рабочее положение, наиболее удобное для каждого из случаев. На панели управления сконцентрированы все команды, а именно:

- выключатель 1, (рис. 11): переместите его в положение «с», чтобы открыть самоцентрирующуюся цангу; переместите его в положение «d», чтобы закрыть самоцентрирующуюся цангу;

- переключатель вращения 2 (рис. 11): переместите его в положение «с», чтобы повернуть самоцентрирующуюся цангу против часовой стрелки; переместите его в положение «d», чтобы повернуть самоцентрирующуюся цангу по часовой стрелке.

- переключатель скорости вращения 3 (рис. 11): при повороте влево самоцентрирующаяся цанга вращается медленнее; при повороте вправо самоцентрирующаяся цанга вращается быстрее.

- джойстик (1) 4 (рис. 11): переместите его в положение [a], чтобы поднять рычаг патрона; переместите его в положение [b], чтобы опустить рычаг патрона; переместите его в положение [c],

чтобы отодвинуть рычаг патрона и технологическую тележку друг от друга; переместите его в положение [d], чтобы переместить рычаг патрона и технологическую тележку навстречу друг другу.

– *кнопка скорости тележки* 5 (рис. 11): нажмите на нее, и рычаг патрона и технологическая тележка будут двигаться быстрее; отожмите ее, и рычаг патрона и технологическая тележка будут двигаться медленнее.

– *джойстик* (2) 6 (рис. 11): переместите его в положение [a], чтобы поднять кронштейн снимающего рычага; переместите его в положение [b], чтобы опустить кронштейн снимающего рычага; переместите его в положение [c], чтобы повернуть диск для разрыва борта в рабочее положение; переместите его в положение [d], чтобы повернуть инструментальную головку в рабочее положение.

– *кнопка аварийной остановки* 7 (рис. 11): нажатие на нее может немедленно остановить работу машины.

– на рычаге держателя инструмента имеется ручка положения рычага инструмента (13, рис. 5). Вытяните ее наружу, чтобы расширить кронштейн инструмента.

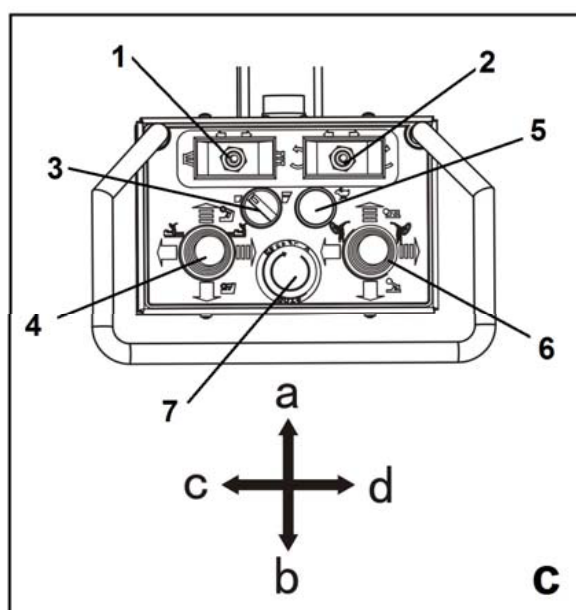


Рисунок 11

9.3 РАБОЧЕЕ ПОЛОЖЕНИЕ

На рисунке 12 показаны различные рабочие положения (a, b, c, d), которые будут упоминаться далее в инструкции по использованию шиномонтажного стенда. Работа в указанных положениях ведет к большей точности, скорости и безопасности оператора

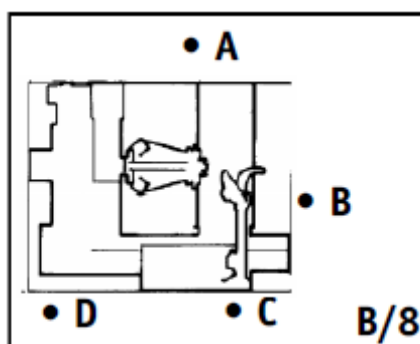


Рисунок 12

9.4 ПРОВЕРКА ПРАВИЛЬНОСТИ РАБОТЫ

9.4.1 Для обеспечения правильной работы устройства перед началом его эксплуатации

необходимо провести ряд проверок.

ВНИМАНИЕ! *Перед любой операцией обязательно проверьте, достаточно ли гидравлического масла в двигателе и моторного масла в редукторе. При необходимости добавьте. Производитель не несет ответственности за любые повреждения из-за недостаточного количества масла в системе*

ВНИМАНИЕ! *Описанные здесь, процедуры должны производиться с кронштейном съёмочного рычага в нерабочем положении.*

– Переместите джойстик 1 наверх, рычаг патрона должен подняться; переместите джойстик 1 вниз, рычаг патрона должен опуститься; переместите джойстик 1 влево, рычаг патрона и технологическая тележка должны отодвинуться друг от друга; переместите джойстик 1 вправо, рычаг патрона и технологическая тележка должны начать двигаться навстречу друг другу. Кронштейн снимающего рычага покрывки должен опуститься.

ВНИМАНИЕ! *Когда рычаг патрона опущен, всегда есть вероятность раздавить что-либо в диапазоне его движения. Всегда работайте из положения, указанного в инструкции, держитесь подальше от рабочего диапазона рычага патрона.*

– Переместите джойстик 2 вверх, кронштейн снимающего рычага должен подняться; переместите джойстик 2 вниз, кронштейн снимающего рычага должен опуститься; переместите джойстик 2 влево, диск для разрыва борта должен повернуться в рабочее положение; переместите джойстик 2 вправо, инструментальная головка должна повернуться в рабочее положение.

– Переместите переключатель открытия/закрытия патрона влево: самоцентрирующаяся цанга должна открыться.

– Переместите переключатель открытия/закрытия патрона вправо: самоцентрирующаяся цанга должна закрыться.

ВНИМАНИЕ! *Когда самоцентрирующаяся цанга открыта или закрыта, всегда существует опасность сломать что-либо, попадающее под нее. Всегда работайте в местах, находящихся, вне зоны складывающихся кронштейнов.*

– Нажмите кнопку аварийной остановки: машина должна немедленно прекратить работу.

9.4.2 Проверка гидравлического давления

– Убедитесь, что гидравлическая система работает корректно:

– Переместите переключатель открытия/закрытия патрона влево, пока самоцентрирующаяся цанга не откроется полностью.

– Удерживая этот переключатель в этом положении (слева), убедитесь, что давление, показанное на манометре поворотного фитинга, составляет 130 бар $\pm 10\%$.

– Не используйте машину, если отображаемое давление не соответствует указанному и немедленно обратитесь в сервисную службу.

9.5 ЗАЖИМ КОЛЕСА

ВНИМАНИЕ! *Чтобы колесо не упало, убедитесь в том, что зажимы плотно охватывают борта. Иначе эта операция может быть чрезвычайно опасной. Делайте это вручную, только если вы уверены, что сможете сохранить балансировку колеса. Для больших и тяжелых шин необходимо*

использовать соответствующее подъемное устройство.

- Приведите панель управления в рабочее положение в.
- Используя джойстик 2, установите кронштейн снимающего рычага 14, (рис.5) в вертикальное положение.
- Используя джойстик 1, отодвиньте выдвижной стол 13, (рис. 5) от самоцентрирующей цанги и установите колесо вертикально на выдвинутом столе.
- При помощи джойстика 1 поднимите или опустите кронштейн, чтобы установить самоцентрирующуюся цангу 3, (рис. 5) по центру по отношению к ободу.
- При помощи кронштейнов зажимного устройства 22, (рис. 5) в закрытом положении передвиньте колесо на выдвижном столе к самоцентрирующей цанге. Посредством переключателя 9, (рис. 5) зафиксируйте цангу на внутренней поверхности обода колеса.
- Наиболее удобное место для зажима обода может быть выбрано в соответствии с рисунком 13 (1, 2, 3, 4, 5).

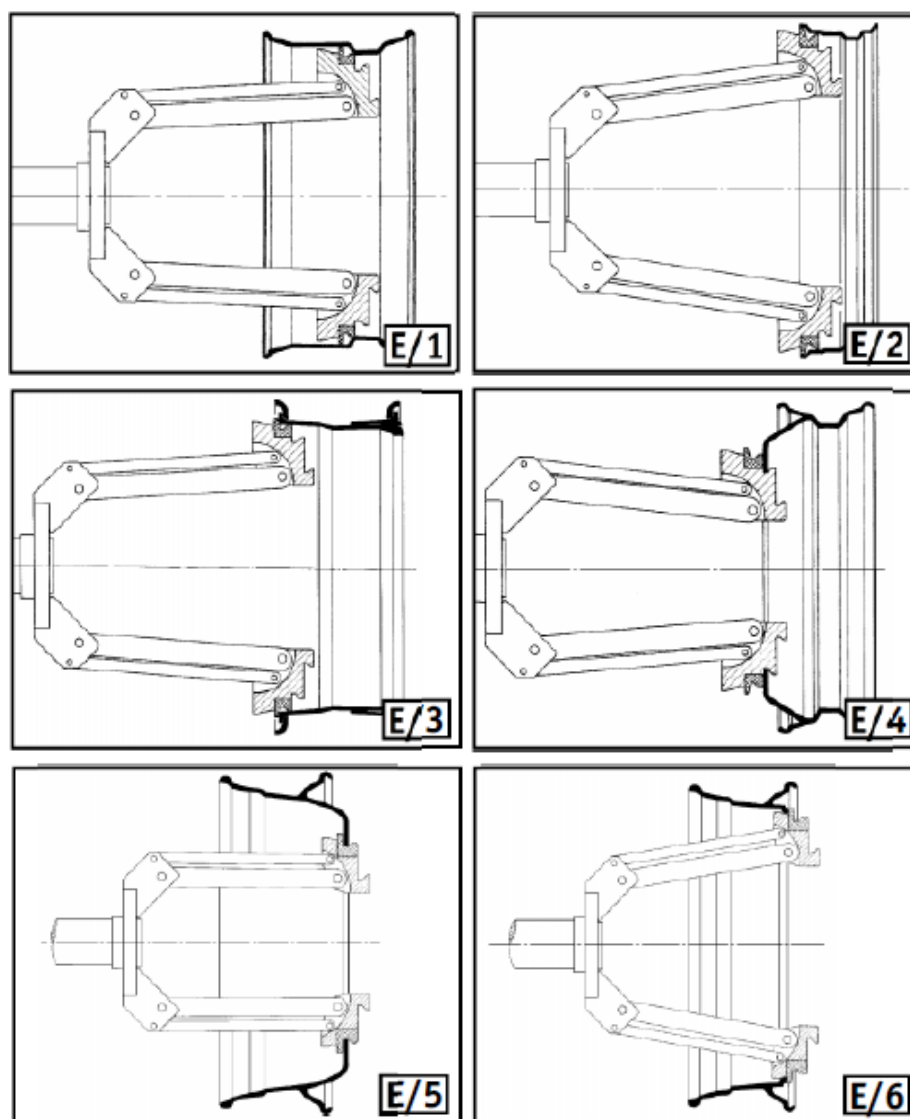


Рисунок 13

Всегда помните, что наиболее безопасным местом зажима является центральная реборда

Примечание: зажимайте колесо с ободом, с выемкой таким образом, чтобы выемка находилась около внешней стороны обода.

Для дисков диаметром более 47 дюймов закрепите колесо с помощью удлинителя зажима, который можно заказать у производителя.

При работе с шинами сельскохозяйственных автомобилей с алюминиевыми дисками, не имеющими центрального фланца, зажимное давление следует снизить, чтобы избежать повреждения дисков. Давление должно снизиться до 95 бар.

ВНИМАНИЕ! Запрещается снижать давление при работе с другим типом колес или по прочим причинам. По окончании работы с колесами вышеназванного типа следует вновь установить давление на 130 бар.

9.6 ЗАЖИМ КОЛЕСА ЛЕГКОСПЛАВНОГО ДИСКА

– Для зажима колес с алюминиевыми дисками на заказ поставляется комплект зажимов JAR. Они имеют особую форму, позволяющую работать с таким типом дисков, исключая возможность их повреждения.

– Зажим JAR вставляется (байонетное крепление) в зажимную опору самоцентрирующейся цанги (см. рис. 14).

– Зафиксируйте обод, как показано на рис. 15.

– Специально изготовленные клещи PAR для легкосплавных дисков также доступны по запросу.

– Для предотвращения вращения обода на зажимах, особенно при использовании зажимов JAR, предлагается вставить штифт для легкосплавных дисков в одно из отверстий для крепления обода (см. рис. 16)

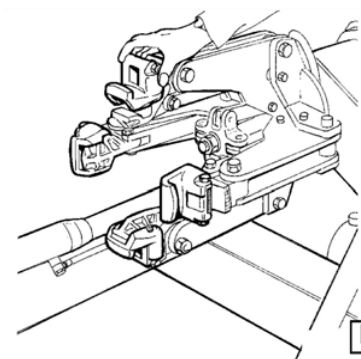


Рисунок 14

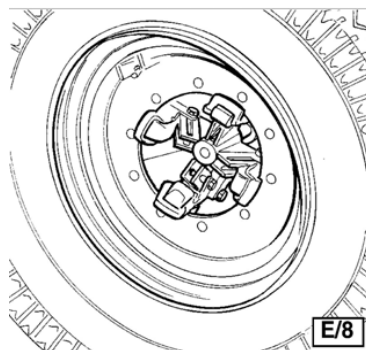


Рисунок 15

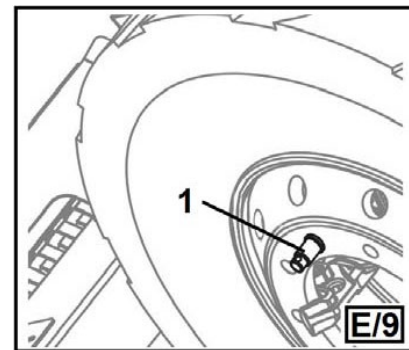


Рисунок 16

ВНИМАНИЕ! Не покидайте рабочую зону с зажатым колесом, поднятым над полом.

9.7 БЕСКАМЕРНЫЕ КОЛЕСА

9.7.1 ОТБОРТОВКА

– Зажмите колесо на самоцентрирующейся цанге как описано выше и убедитесь в том, что шина спущена.

– Установите панель управления в рабочее положение «с».

– Установите кронштейн съемного рычага крышки 14, (рис.17) в рабочее положение и дайте ему зафиксироваться.

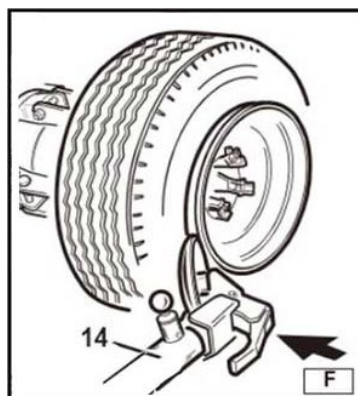


Рисунок 17

ВНИМАНИЕ! Убедитесь в том, что кронштейн правильно подсоединен к каретке.

Во избежание всех рисков смазывайте борта, поворачивая колесо по часовой стрелке, если вы работаете с внешней плоскостью, и против часовой стрелки, если работаете с внутренней. Помните: чем сильнее сцепление шины с ободом, тем меньше должна быть скорость вращения.

– Используя панель управления, маневрируйте колесом до тех пор, пока внешняя часть обода не появится из-за диска (рис. 17).

ВНИМАНИЕ! Отжимной ролик должен давить не на обод, а на реборду.

– Используя панель управления, вращайте колесо и одновременно постепенно проталкивайте отжимной ролик под обод. Чтобы облегчить демонтаж, во время вращения колеса, нанесите смазку на бортик и на край обода..

– Продолжайте подавать диск, пока с первого бортика не будет снята крышка.

– Отведите кронштейн съемного рычага крышки 14, (рис.17) в сторону и установите его в не рабочее положение, отжав его установочную рукоятку, затем переведите его во второе рабочее положение (рис. 18).

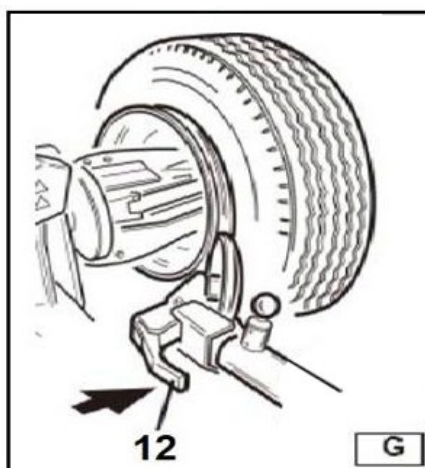


Рисунок 18

ВНИМАНИЕ! При установке кронштейна в рабочие положения руки не должны находиться на съемном рычаге, так как они могут попасть между колесом и съемным рычагом.

– Используя панель управления, поверните головку рукоятки на 180°, пока она автоматически не зафиксируется.

– Установите панель управления в рабочее положение «d».

– Повторить действия, описанные в пунктах 5 и 6, для высвобождения второго бортика.

Примечание: чтобы лапка 12 (рис 18) не мешала, ее можно наклонить.

9.7.2 ДЕМОНТАЖ ПОКРЫШЕК

Бескамерные шины можно снять двумя способами:

1) Если шина снимается легко, после освобождения бортиков протолкните отжимной диск шины, пока не покажутся оба бортика (см. рис. 19).

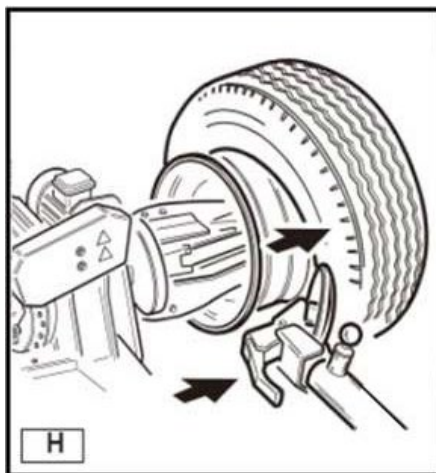


Рисунок 19

2) Описанную выше процедуру снятия нельзя использовать для шин supersingle или очень жестких шин. Съемный рычаг должен использоваться следующим образом:

- Переместите кронштейн съемного рычага к внешней стороне шины.
- Установите панель управления в рабочее положение «с»
- Вращайте колесо и одновременно проталкивайте съемный рычаг между ободом и бортиком, пока он не зацепится за бортик (см. рис.20)

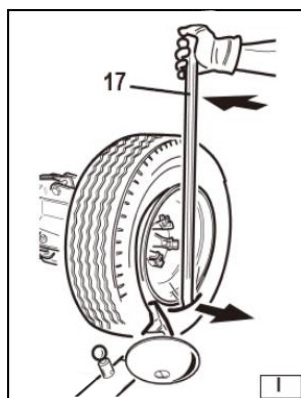


Рисунок 20

– Выдвиньте обод из-под рычага на 4-5 см. таким образом, чтобы он не соскочил с бортика. Выдвигайте рычаг наружу, пока красная точка не окажется на внешнем крае обода.

- Установите панель управления в рабочее положение «b».
- Вставьте рычаг 17 (рис. 20) между ободом и бортиком справа от съемного рычага. Надавите на рычаг и опустите колесо, чтобы край диска вышел из-под съемного рычага:
 - поворачивайте колесо против часовой стрелки, нажимая на рычаг до тех пор, пока полностью не выйдет бортик.
 - Переведите кронштейн съемного рычага в нерабочее положение, а затем к внутренней

части колеса.

- Установите панель управления в рабочее положение «d»
- Поверните съемный рычаг на 180° и вставьте его между диском и бортиком (см. рис. 21). Перемещайте его, пока бортик не окажется на краю диска (лучше делать это на вращающемся колесе). Отведите обод от съемного рычага на 4-5 см, убедившись в том, что рычаг остался на диске.

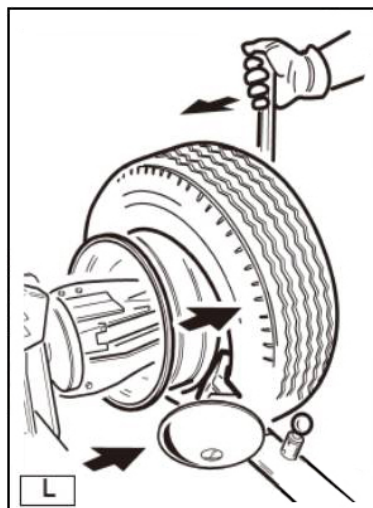


Рисунок 21

- Установите панель управления в рабочее положение «b».
- Перемещайте съемный рычаг, пока красная точка не окажется на расстоянии 3 см внутри диска.
- Вставьте рычаг 17 (рис. 20) между диском и бортиком справа от съемного рычага.
- Нажмите на рычаг и опустите колесо, чтобы край обода на 5 см выступал за съемный рычаг. Поворачивайте колесо против часовой стрелки, нажимая на рычаг, пока шина полностью снимется с диска.

ВНИМАНИЕ! После того, как шина будет снята с диска, колесо упадет. Убедитесь в том, что на рабочей площадке никого нет.

9.7.3 МОНТАЖ ПОКРЫШЕК

Бескамерные шины могут быть установлены при помощи отжимного ролика или инструментальной головки.

Для монтажа нормальных шин используйте диск.

Для монтажа очень жестких шин следует использовать съемный рычаг.

1) Монтаж шины при помощи ролика:

- Если обод был снят с зажимного устройства, установите его на место, как описано в разделе «Зажим колеса».
- Нанесите на бортик и на обод смазку, рекомендованную фирмой-изготовителем.
- Прикрепите хомут RP к краю диска в его наивысшей точке (см. рис. 22). Установите панель управления в рабочее положение «b».

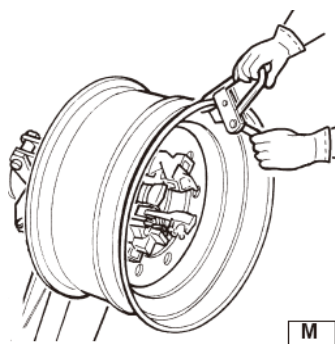


Рисунок 22

ВНИМАНИЕ! Убедитесь в том, что хомут хорошо прикреплен к диску.

- Поставьте шину на платформу
- При помощи съемного рычага поднимите диск к шине и поверните против часовой стрелки на 15 -20 см. Шина будет находиться под наклоном к диску.
- Установите панель управления в рабочее положение «с».
- Установите отжимной ролик ко второму бортику шины и поворачивайте зажимное устройство, пока хомут не окажется внизу (положение 6 часов)
- Уберите ролик от колеса.
- Снимите хомут и прикрепите его ко второму бортику внизу с внешней стороны (6 часов) (см. рис. 23).

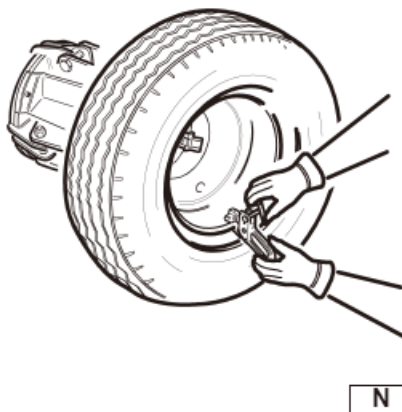


Рисунок 23

- Поверните зажимное устройство по часовой стрелке на 90°.
- Продвиньте ролик внутрь за край обода на 1-2 см. Начините поворачивать зажимное устройство по часовой стрелке, при повороте на 90° второй бортик начнет соскальзывать в центральную бороздку.
- После того, как бортик будет полностью заправлен, уберите и сложите съемный рычаг в нерабочее положение и снимите хомут.
- Поместите платформу под колесо, опускайте зажимное устройство, пока колесо не окажется на платформе.
- Установите панель управления в рабочее положение «b».
- Полностью сложите кронштейны зажимного устройства. Поддержите колесо, чтобы оно не упало.

ВНИМАНИЕ! Данная процедура может быть чрезвычайно опасной. Выполняйте ее вручную, только вы сможете хорошо удерживать колесо. Для больших и тяжелых шин следует использовать соответствующее подъемное устройство.

- Уберите кронштейн, чтобы снять колесо с зажимного устройства.
- Снимите колесо.

Примечание: если шина позволяет, описанная выше процедура может быть выполнена одновременно на двух бортиках.

2) Монтаж шины при помощи снимающего рычага

- Выполните процедуры, описанные для монтажа при помощи ролика в п.п 1-5.
- Установите кронштейн съемного рычага в нерабочее положение. Переведите его к внутренней стороне шины и закрепите на рычаге в этом положении.
- Убедитесь в том, что съемный рычаг находится с боковой стороны колеса. Если нет, используя панель управления, поверните его на 180°.
- Установите панель управления в рабочее положение «d».
- Перемещайте съемный рычаг вперед, пока красная точка не будет на одной линии с внешним краем диска на расстоянии 5мм от него (см. рис. 24).

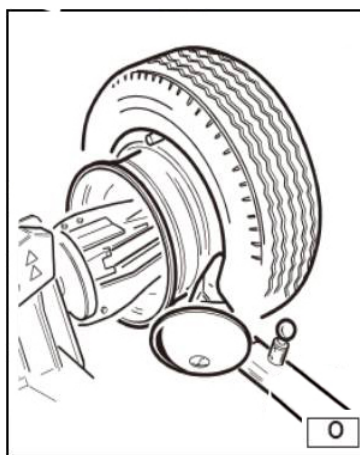


Рисунок 24

- Установите панель управления в рабочее положение «с».
- Переместите рычаг к внешней стороне колеса и проверьте визуально его точное положение, в случае необходимости отрегулируйте положение. Затем поворачивайте зажимное устройство по часовой стрелке, пока хомут не будет находиться внизу (6 часов). Первый бортик должен быть на ободке.
- Снимите хомут.
- Установите панель управления в рабочее положение «d».
- Снимите съемный рычаг с шины.
- Переведите кронштейн съемочного рычага в нерабочее положение. Установите его к внешней стороне шины и закрепите в этом положении.
- Поверните рычаг на 180°
- Прикрепите хомут ко второму бортику с внешней стороны (6 часов) (см. рис. 25).

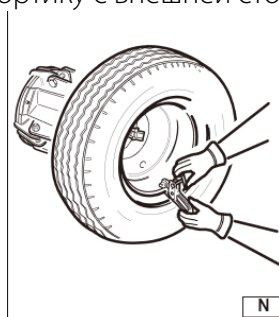


Рисунок 25

- Установите панель управления в рабочее положение «с».
- Поверните зажимное устройство по часовой стрелке на 90° (хомут в положении 9 часов)
- Продвигайте съемный рычаг вперед, пока красная точка не будет на одной линии с внешней кромкой обода на расстоянии 5 мм от него. Начинайте поворачивать зажимное устройство по часовой стрелке, после оборота на 90° второй бортик начнет соскальзывать: центральную бороздку. Продолжайте поворачивать зажимное устройство, пока хомут не окажется внизу (6 часов). Второй бортик должен быть на обода.
- Выполните процедуры, описанные выше для монтажа при помощи диска, чтобы правильно снять колесо со станда.

9.8 ШИНЫ С КАМЕРАМИ

9.8.1 ОТБОРТОВКА ШИН

ВНИМАНИЕ! После выпуска воздуха из шины раскрутить шлицевую гайку, фиксирующую вентиль, чтобы она, проникнув вовнутрь шины, не повредила ее при отбортовке.

Процесс демонтажа аналогичен демонтажу бескамерных шин (описан выше). У камерных шин подача отжимного ролика все же прерывается, как только бортик отделился. Это позволяет избежать повреждений вентиля и камеры.

9.8.2 ДЕМОНТАЖ ПОКРЫШЕК

- Установите панель управления в рабочее положение «с».
- Установите кронштейн съемного рычага в нерабочее положение. Подведите его к внешней стороне колеса и установите рычаг.
- Вращайте колесо и одновременно вставляйте съемный рычаг 18. (рис. 25) между ободом и бортиком пока он не зафиксируется в этом положении.
- Отведите обод от рычага на 4-5 см. проследите за тем, чтобы рычаг не соскользнул с бортика.
- Продвигайте съемный рычаг наружу, пока красная точка не окажется за внешней кромкой обода.
- Установите панель управления в рабочее положение «b».
- Вставьте рычаг (см. рис. 26) между ободом и бортиком справа от съемного рычага.
- Нажмите на рычаг и опустите колесо, чтобы край обода находился в 5 см. от съемного рычага.
- Поворачивайте колесо против часовой стрелки, нажимая на съемный рычаг, пока бортик не будет полностью снят.

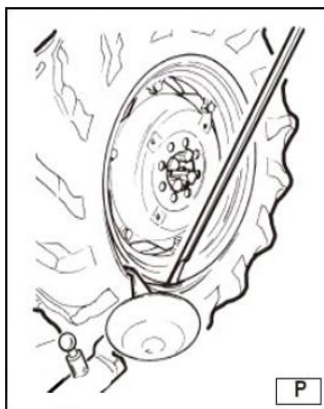


Рисунок 26

- Установите кронштейн съемного рычага в нерабочее положение. Опускайте зажимное устройство, пока колесо не опустится на платформу. Как только платформа будет слегка подана в сторону, шина немного откроется, что сделает возможным вынуть камеру.
- Вытащите камеру, и опять поднимите колесо.
- Установите панель управления в рабочее положение «d».
- Установите кронштейн съемного рычага к внутренней стороне шины, поверните рычаг на 180 градусов и опустите рычаг в рабочее положение. Вставьте рычаг между ободом и бортиком и передвигайте его, пока бортик не окажется у кромки обода (лучше делать это при вращении колеса).
- Отодвиньте обод от съемного рычага на 4-5 см. при этом следите, чтобы рычаг не соскользнул с обода.
- Установите панель управления в рабочее положение «b».
- Перемещайте съемный рычаг, пока красная точка не окажется на расстоянии 3 см внутри обода.
- Вставьте рычаг между ободом и бортиком справа от съемного рычага (см. рис. 27).

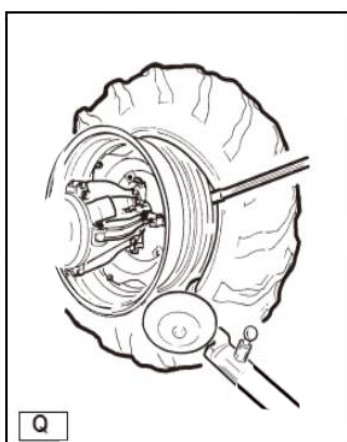


Рисунок 27

- Нажмите на рычаг и опустите колесо, чтобы край обода находился в 5 см от съемного рычага. Поворачивайте колесо против часовой стрелки, нажимая на рычаг, пока шина не будет полностью снята с диска.

ВНИМАНИЕ! Когда бортики будут сняты с диска, колесо упадет. Убедитесь в том, что рядом никого нет.

9.8.3 МОНТАЖ ПОКРЫШЕК

- Если диск был снят с зажимного устройства, установите его опять в соответствии с разделом «Зажим колеса».
- Нанесите на бортики и обод, рекомендованную фирмой-изготовителем смазку.
- Прикрепите к наивысшей точке на внешней кромке обода хомут RP (см. рис. 25).

ВНИМАНИЕ! Убедитесь в том, что хомут хорошо прикреплен к ободу.

- Установите панель управления в рабочее положение «b».
- Поместите шину на платформу и опустите зажимное устройство (хомут должен находиться в высшей точке), чтобы зацепить первый бортик.
- Поднимите диск вместе с шиной и поверните против часовой стрелки на 15-20 см. Шина будет находиться под углом к диску.
- Установите кронштейн съемного рычага в нерабочее положение. Переместите его к

внутренней части колеса и зацепите в этом положении.

- Убедитесь в том, что съемный рычаг установлен на боковой стороне колеса. Если нет, нажмите на рычаг и поверните его на 180°.
- Установите панель управления в рабочее положение «d».
- Передвигайте рычаг вперед, пока красная точка не окажется на одной линии с внешней кромкой обода на расстоянии 5мм от него (см. рис.28).

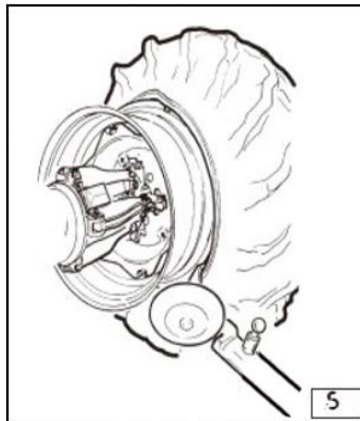


Рисунок 28

- Приведите панель управления в рабочее положение «с»
- Визуально проверьте точное положение рычага, в случае необходимости отрегулируйте. Затем, поворачивайте зажимное устройство по часовой стрелке, пока хомут не окажется внизу. Первый бортик будет на диске. Снимите хомут.
- Установите панель управления в рабочее положение «d».
- Снимите съемный рычаг с шины.
- Установите кронштейн съемного рычага в нерабочее положение. Переместите его к внешней части шины.
- Поверните съемный рычаг на 180°.
- Установите панель управления в рабочее положение «b».
- Поворачивайте зажимное устройство, пока отверстие клапана не будет внизу (6 часов).
- Подведите платформу под колесо и отпускайте зажимное устройство, пока шина не будет опираться на платформу. Как только платформа будет подана немного вперед, шина немного откроется и можно будет вставить камеру.

Примечание:

Клапан может оказаться в несимметричном положении по отношению к центру обода. В этом случае разместите, и вставьте камеру как показано на рис.29. Вставьте клапан в отверстие и зафиксируйте его стопорным кольцом.

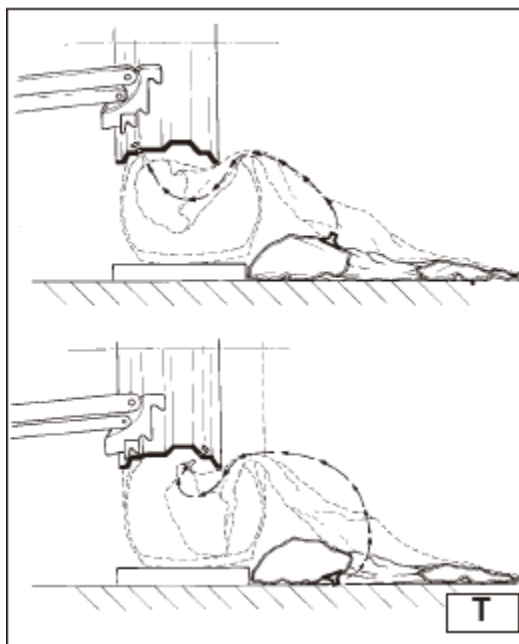


Рисунок 29

- Поместите внутреннюю камеру в центральную выемку обода (*Примечание:* чтобы облегчить эту процедуру, поверните зажимное устройство по часовой стрелке).
- Поворачивайте зажимное устройство, пока клапан не будет внизу (6 часов).
- Немного накачайте внутреннюю камеру (чтобы не было складок), чтобы не зажать ее при монтаже второго бортика.
- Прикрепите к клапану насадку и снимите стопорное кольцо. (*Примечание:* это делается для того, чтобы не порвать клапан при монтаже второго бортика).
- Установите панель управления в рабочее положение «с»
- Опять поднимите колесо и прикрепите хомут RP к внешней стороне второго бортика на расстоянии 20 см от клапана (см. рис. 30).

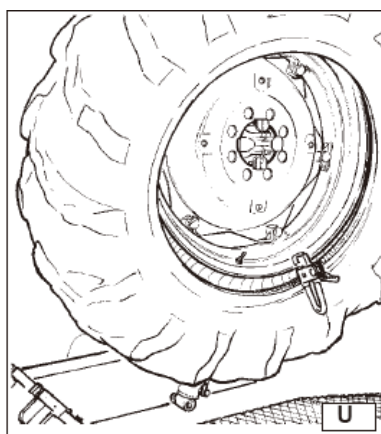


Рисунок 30

- Поворачивайте зажимное устройство по часовой стрелке, пока хомут не будет в положении 9 часов.
- Установите кронштейн съемного рычага в рабочее положение.
- Перемещайте рычаг вперед, пока красная точка не будет на одной линии с внешней кромкой обода на расстоянии 5 мм от него.
- Понемногу поворачивайте зажимное устройство по часовой стрелке до тех пор, пока вы не сможете вставить рычаг отжимного ролика на его место в съемном рычаге (см. рис. 31). Этот рычаг

поставляется по просьбе заказчика.

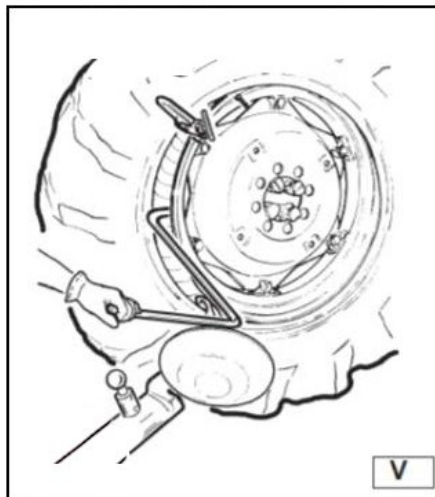


Рисунок 31

- Потяните рычаг на себя, он направит бортик в центральную бороздку. Продолжайте поворачивать колесо, пока шина не будет полностью на диске.
- Снимите хомут RP, поворачивая зажимное устройство против часовой стрелки и подавая его вперед, снимите съемный рычаг.
- Установите кронштейн съемного рычага в нерабочее положение.
- Установите платформу непосредственно под колесом и опускайте зажимное устройство, пока колесо не будет опираться на платформу.
- Приведите панель управления в рабочее положение «b».
- После того, как колесо опустится на платформу, убедитесь в том, что клапан совпадает с его отверстием. Если нет, немного поверните зажимное устройство, чтобы отрегулировать положение клапана и отверстия. Зафиксируйте клапан стопорным кольцом и уберите насадку.
- Полностью сложите кронштейны зажимного устройства. Поддержите колесо, чтобы оно не упало.
- Отодвиньте платформу, чтобы снять колесо с зажимного устройства.
- Снимите колесо.

ВНИМАНИЕ! Данная процедура может быть чрезвычайно опасной. Выполняйте ее в ручную, только в том случае если вы уверены, что сможете удержать колесо. Для больших и тяжелых шин необходимо использовать соответствующее подъемное устройство.

9.9 КОЛЕСА С РАЗЪЁМНЫМ КОЛЬЦОМ

ВНИМАНИЕ! Шина не закреплена на разъемном кольце полностью надежно. Любая нагрузка на него может привести к его отсоединению и падению.

9.9.1 ДЕМОНТАЖ ШИНЫ

- Прикрепите колесо к зажимному устройству, как было описано выше и убедитесь в том, что шина спущена.
- Установите панель управления в рабочее положение «b».
- Опускайте кронштейн зажимного устройства, пока оно не зафиксируется в нужном положении.
- Установите отбортовочный диск к ободу (рис. 32).

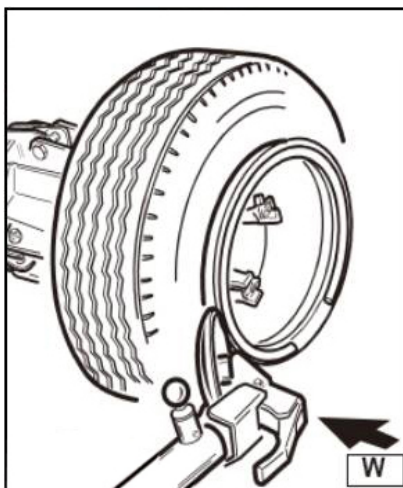


Рисунок 32

– Поворачивайте зажимное устройство и одновременно понемногу продвигайте вперед отжимной ролик, пока полностью не будет снят первый бортик (нанесите смазку).

ВНИМАНИЕ! Если в шине есть камера, работайте очень осторожно и будьте готовы немедленно остановить диск, если будет поврежден бортик, чтобы не повредить клапан на камере.

– Поворачивайте зажимное устройство пока отверстие кольца не достигнет положения 9 часов.

– Установите отбортовочный диск напротив обода

– Вставьте рычаг 19 (рис. 33) в соответствующее гнездо так, чтобы приподнять свободную сторону кольца или сделайте это с помощью специального ролика.

– Продолжайте вращать зажимное устройство против часовой стрелки и одновременно прижимайте диск к кольцу (рис. 33), пока стопорное кольцо не освободится.

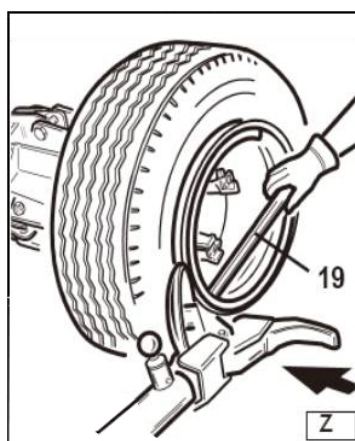


Рисунок 33

– Держите кольцо руками в положении на 12 часов, чтобы оно случайно не упало при вращении зажимного устройства.

– Снимите разъемное кольцо.

– Отведите кронштейн съемного рычага от обода. Отпустите рукоятку и установите кронштейн в нерабочее положение.

– Установите кронштейн съемного рычага к внутренней части колеса.

– Поверните лапку съемного рычага на 180°.

- Установите кронштейн в рабочее положение.
- Поворачивайте зажимное устройство и одновременно продвигайте ролик по контуру разъемного кольца пока не освободиться второй бортик (*Примечание:* нанесите смазку).
- Продолжайте продвигать диск вперед, пока половина шины не будет демонтирована (см. рис. 34).

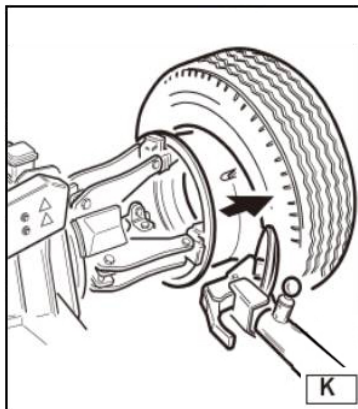


Рисунок 34

- Установите кронштейн съемного рычага в нерабочее положение.
 - Опускайте зажимное устройство, пока колесо не опустится на платформу.
 - Приведите панель управления в рабочее положение «b».
 - Выводите зажимное устройство вперед, пока шина не будет полностью снята с обода.
- Проверьте клапан.

ВНИМАНИЕ! Когда шина будет снята с обода, колесо упадет. Убедитесь, что в рабочей зоне нет посторонних.

9.9.2 МОНТАЖ ШИНЫ

- Установите кронштейн съемного рычага во внерабочее положение. Если обод был снят с зажимного устройства, установите его на него как описано в разделе “Зажим колеса”
- Нанесите на бортики и обод рекомендованную фирмой-изготовителем смазку.
- Приведите панель управления в рабочее положение «b».
- Передвиньте кронштейн и технологическую тележку, чтобы можно было поместить на нее шину.

Примечание: если в шине есть камера, установите ее таким образом, чтобы отверстие клапана было внизу (6 часов).

- Поднимите или опустите зажимное устройство, чтобы выровнять обод и шину.
- Передвигайте зажимное устройство, пока обод не будет вставлен в шину.

ВНИМАНИЕ! Если это шина с камерой, утопите клапан внутрь, чтобы не повредить его. Передвигайте зажимное устройство, пока обод не будет полностью вставлен в шину.

- Переведите кронштейн съемного рычага к внешней части колеса и установите его в рабочее положение, диск должен быть напротив колеса.

Примечание:

Если шина плохо заправлена в обод, перемещайте зажимное устройство, пока шина не окажется рядом с диском. Подавайте диск вперед (зажимное устройство поворачивается), пока оно полностью не будет вставлено.

- Установите на обод при помощи ролика, как показано на рис. 35 разъемное кольцо, а затем стопорное.

– Установите кронштейн съемного рычага в нерабочее положение и одновременно сложите кронштейны зажимного устройства. Поддерживайте колесо, чтобы оно не упало.

ВНИМАНИЕ! Данная процедура может быть чрезвычайно опасной. Выполняйте ее в ручную только в том случае, если вы уверены, что сможете удержать колесо. Для больших и тяжелых шин необходимо использовать соответствующее подъемное устройство.

- Переместите зажимное устройство, чтобы снять колесо с зажимного устройства.
- Снимите колесо.

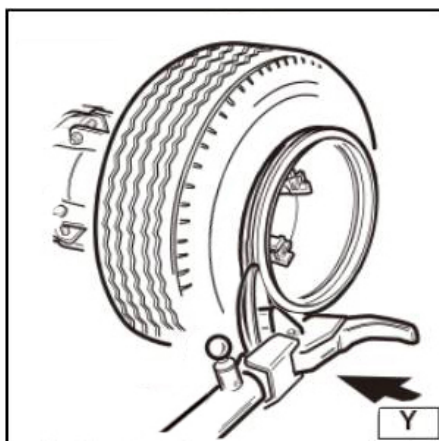


Рисунок 35

9.10 ВЫВОД СТЕНДА ИЗ ЭКСПЛУАТАЦИИ

После окончания срока службы стенд необходимо вывести из эксплуатации, демонтировав все средства подключения к электросети.

Такие агрегаты относятся к особому виду утиль-сырья и их необходимо разбить на части и утилизировать в соответствии с имеющимися законами и положениям.

Если упаковочный материал не относится к веществам, загрязняющим окружающую среду и продуктам распада, сдайте его в пункт приема вторсырья.

В случае возгорания машины используйте только огнетушители, содержащие пыль или углекислый газ.

10 НЕИСПРАВНОСТИ И ИХ УСТРАНЕНИЕ

ОПИСАНИЕ НЕИСПРАВНОСТИ	ВОЗМОЖНАЯ ПРИЧИНА	СПОСОБ УСТРАНЕНИЯ
При включении главного рубильника на электрическом блоке главный индикатор остается выключенным и никакие команды не выполняются.	Вилка питания не подсоединена Электропитание не подходит по сети.	Правильно подсоединить вилку к розетке питания. Подать питание в электросеть.
При включении главного рубильника на электрическом блоке главный индикатор включается, но двигатель гидравлического блока не функционирует.	Сработало тепловое реле защиты двигателя.	Вызвать техническую помощь, чтобы проверить причину и восстановить правильное функционирование станка.

ВНИМАНИЕ! Если вышеперечисленные советы не приводят к правильной работе станда или вызывают аномалии другого рода, не используйте станд и незамедлительно вызывайте службу технической поддержки

11 ТЕХНИЧЕСКОЕ ОБСЛУЖИВАНИЕ

Техническое обслуживание станка является необходимым условием нормальной работы и выполняется на месте установки станка обслуживающим персоналом, ознакомленным с настоящим руководством по эксплуатации.

ВНИМАНИЕ! Работы, связанные с техническим обслуживанием и устранением неисправностей, следует производить на станке, отключенном от сети электропитания (вынуть вилку из электрической розетки).

Для очистки станка запрещено пользоваться чистящими средствами, содержащими абразивные материалы. Не допускается попадание пыли и влаги внутрь станка.

Не допускается попадание на станок агрессивных растворителей, содержащих ацетон и толуол.

ВНИМАНИЕ! В течение гарантийного срока разборка станка потребителем не допускается.

Периодическое техническое обслуживание оборудования или устранение неисправностей рекомендуется выполнять в Авторизованных Сервисных центрах или сертифицированных сервисных центрах SIVIK. Техники компании SIVIK являются высококвалифицированными специалистами и знакомы с самой последней информацией по обслуживанию благодаря техническим бюллетеням, рекомендациям по техническому обслуживанию и специальным программам по обучению.

ВНИМАНИЕ! Производитель станка не несет ответственности за неисправности и ущерб, возникшие в результате использования запасных деталей от другого производителя, либо по причине изменения устройств безопасности станка.

11.1 ПЕРИОДИЧНОСТЬ ТЕХНИЧЕСКОГО ОБСЛУЖИВАНИЯ

11.1.1 Для обеспечения бесперебойной работы станда после нескольких лет эксплуатации необходимо проводить регламентные работы, описанные ниже:

– Время от времени, после очистки веществами, содержащими нафталин, смазывать следующие детали: различные поворотные узлы на зажимном устройстве, скользящие поверхности кронштейна съемного рычага, направляющую пластину каретки

– Время от времени наносить консистентную смазку на цилиндр кронштейна и на его поворотный механизм. Наносите смазку через штуцеры (см. рис. 36).

– Время от времени проверяйте уровень жидкости в едином агрегатном гидромеханизме. Используйте щуп, который находится под крышкой бака.

– В случае необходимости долейте AGIP OSSO H46 или эквивалент.

– Время от времени проверяйте уровень масла в зубчатой шестерне, когда кронштейн съемного рычага полностью опущен. В случае необходимости долейте Esso Spartan EP 320 или эквивалент

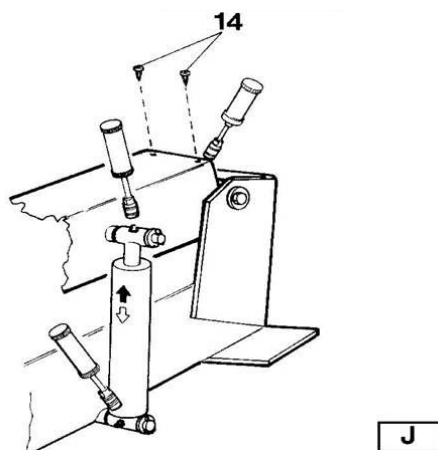


Рисунок 36

Примечание:

Если необходимо, смените масло в зубчатой шестерне или жидкость в гидромеханизме. Обратите внимание на то, что в корпусе шестерни и баке гидромеханизма имеются дренажные пробки. Меняйте масло не реже 1 раза в год.

ВНИМАНИЕ! Перед любой операцией обязательно проверьте уровень гидравлического масла в силовом агрегате и трансмиссионного масла в редукторе. При необходимости добавьте, ссылаясь на главу 7. Производитель не несет ответственности за любой ущерб, связанный с недостаточным количеством масла в системе.

Периодическое техническое обслуживание оборудования или устранение неисправностей рекомендуется выполнять в Авторизованных Сервисных Центрах SIVIK.

11.1.2 Технологическая карта обслуживания станка шиномонтажного грузового

ТЕХНОЛОГИЧЕСКАЯ ОПЕРАЦИЯ	ЕО 1 раз в месяц	ТО 2 раза в год
Очистка и смазка всех подвижных соединений	+	+
Замена масла в гидросистеме	-	+*
Проверка / доливка масла в редукторе	-	+
Проверка затяжка резьбовых соединений	-	+
Проверка работы гидрораспределителей и выносного пульта управления	-	+
Проверка / регулировка приводного ремня	+**	+

*Один раз в год

** После первого месяца работы

Технологическая карта применения смазок и рабочих жидкостей

Узел	Тип масла/смазки/рабочей жидкости	Заправочные емкости, л/расход, кг
Подвижные соединения	Смазки ЛИТОЛ-24 или аналог	0,1
Редуктор	Масло трансмиссионное ТАП-15/ТАД-17	1,0
Масляный бак гидросистемы	Масло промышленное И-40А	12,0

12 ХРАНЕНИЕ И ТРАНСПОРТИРОВАНИЕ

12.1 ХРАНЕНИЕ

При сроке хранения до одного месяца станок должен находиться в закрытом помещении при температуре окружающего воздуха от +10 до +35°C, относительной влажности не более 80% при температуре +25°C. В воздухе не должно быть примесей, вызывающих коррозию.

В случае невозможности создания вышеуказанных условий, станок должен храниться в упаковке изготовителя или полностью ей соответствующей.

Длительное хранение станка на срок более 1 месяца допускается в закрытом помещении (хранилище) с естественной вентиляцией при температуре окружающего воздуха от -50 до +50°C и относительной влажности не более 90% при температуре окружающего воздуха +20°C без конденсации влаги. Срок хранения не более 6 месяцев.

12.2 ТРАНСПОРТИРОВАНИЕ

Стенд поставляется в деревянном ящике с поддоном.

В любом случае, стенд упаковывается в защитный слой из полиэтилена.

Стенд нужно перемещать при помощи вилочного подъемника, установив лезвия в указанные точки (рис. 37).

Вес стенда с упаковкой составляет 1600 кг.

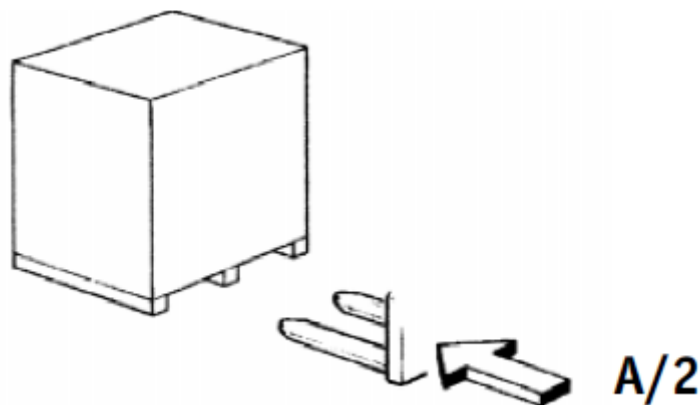


Рисунок 37

Если предстоит период длительного хранения (3-4 месяца), необходимо выполнить следующее:

- Сложите кронштейны цапги; опустите кронштейн зажимного устройства в рабочее положение.
- Отключите стенд от всех источников питания.
- Смажьте все детали, которые могут быть повреждены без смазки: цапга, отверстие кронштейна съемного рычага, полозья каретки, съемный рычаг.
- Слейте масло и гидрожидкость и оберните стенд защитным материалом, чтобы на

внутренние рабочие детали не попадала пыль.

– После периодов длительного хранения перед использованием станда необходимо выполнить следующее:

- Залейте масло и гидрожидкость.
- Подсоедините стенд к сети.

13 ГАРАНТИИ ИЗГОТОВИТЕЛЯ

Гарантируется нормальная работа шиномонтажного станка ГШС-516К А при соблюдении правил эксплуатации, транспортирования, хранения и технического обслуживания.

Изготовитель имеет право не поддерживать гарантию в случаях несвоевременного прохождения технического обслуживания, либо выполнения обслуживания не сертифицированным сервисным центром.

Следующие комплектующие являются расходными материалами и не подлежат замене по гарантии:

- головка монтажная;
- кулачки зажимные;
- пластина фрикционная кулачка зажима;
- накладки пластиковые на кулачки зажимные и головку монтажную;
- накладка упора отрыва борта;
- ремень клиновой приводной.

Предприятием ведется постоянная работа по повышению качества и надежности выпускаемых изделий. В связи с этим, предприятие оставляет за собой право в процессе производства вносить изменения в конструкцию и технологическую характеристику изделия, не ухудшающие качества изделия.

Предприятие-производитель не несет ответственности за ущерб, вызванный неправильной эксплуатацией станка.

Гарантийный срок эксплуатации - 24 месяца со дня продажи, но не более 30 месяцев со дня отгрузки предприятием-производителем. Срок службы устройства - 5 лет.

14 СВЕДЕНИЯ О РЕКЛАМАЦИЯХ

В случае неисправной работы станка, поломки, износа какой-либо детали или сборочной единицы ранее указанного гарантийного срока, заказчик должен предъявить заводу изготовителю акт рекламации и прекратить до согласования с ним эксплуатацию шиномонтажного станда.

Акт должен быть составлен в пятидневный срок с момента обнаружения дефекта при участии лиц, возглавляющих предприятие и при участии представителей сторонней организации, проводившей монтаж станда.

Акт направляется предприятию-изготовителю не позднее двадцати дней с момента его составления.

В акте должны быть указаны:

- модель станка;
- заводской номер;
- год выпуска;
- вид дефекта;
- время и место появления дефекта, обстоятельства и предполагаемые причины.

В случае вызова представителя сервисного центра заказчик обязан предъявить станок в смонтированном и укомплектованном виде.

При несоблюдении указанного порядка предприятие-изготовитель претензии не принимает.

Срок рассмотрения претензий – 10 дней с момента получения акта рекламации.

Рекламации следует направлять по адресу:

644076, г. Омск, проспект космический, 109/2,

- ООО НПО «Компания СИВИК»
- Т. (3812) 58-74-18, 57-74-19, 57-74-20
- E-mail: sivik@sivik.ru www.sivik.ru

14.1 СВЕДЕНИЯ О РЕКЛАМАЦИЯХ*Сведения о рекламациях*

№ И ДАТА РЕКЛАМАЦИИ	КРАТКОЕ СОДЕРЖАНИЕ РЕКЛАМАЦИИ	МЕРЫ, ПРИНЯТЫЕ ПРЕДПРИЯТИЕМ- ИЗГОТОВИТЕЛЕМ

14.2 ЛИСТ РЕГИСТРАЦИИ

*Лист регистрации технического обслуживания
подъемника электрогидравлического, гаражного
ГШС-516К зав. № _____*

ДАТА	ТЕХНИЧЕСКИЕ РЕЗУЛЬТАТЫ (ЗАМЕРЫ, ИСПЫТАНИЯ, СВЕДЕНИЯ О РЕМОНТЕ)	ВИД И СОДЕРЖАНИЕ ТЕХНИЧЕСКОГО ОБСЛУЖИВАНИЯ	Ф.И.О. ОТВЕТСТВЕННОГО ЛИЦА

Изготовитель

Sino-Italian Taida (Yingkou) Garage Equipment
Co., Ltd

Импортер

ООО "Сервис-Арсенал"

Адрес

Китай, East of Lunan Government, Yingkou-
115000

Адрес

644076, г. Омск,
ул. Пр-т Космический, 109

Продукция изготовлена в соответствии с:
ТР ТС 010/2011 "О безопасности машин и оборудования"