

Autonics

Температурный ПИД-контроллер с ЖК-дисплеем

СЕРИЯ TX

РУКОВОДСТВО ПО ЭКСПЛУАТАЦИИ



Благодарим за приобретение продукции Autonics.
Перед началом эксплуатации устройства ознакомьтесь с указаниями по технике безопасности.

Указания по технике безопасности

- Для обеспечения надежной и безопасной эксплуатации данного устройства неукоснительно выполняйте указания по технике безопасности.
- Этот знак указывает на особые обстоятельства, при которых может возникнуть опасность.
- Предупреждение** Несоблюдение данных указаний может привести к несчастному случаю, в том числе со смертельным исходом.
- Осторожно** Несоблюдение данных указаний может привести к несчастному случаю или повреждению изделия.

Предупреждение

- При использовании данного устройства в составе механизмов, при эксплуатации которых существует опасность возникновения несчастных случаев или значительного повреждения оборудования, следует использовать отказоустойчивые устройства защиты. К такому оборудованию, кроме прочего, относятся системы управления атомных электростанций, медицинское оборудование, морские суда, наземные транспортные средства (в том числе железнодорожный транспорт), воздушные суда, аппараты для сжигания, оборудование систем обеспечения безопасности, устройства для предотвращения преступлений/катастроф и т. д.
- Для использования, установите панель устройства. Несоблюдение этого правила может привести к поражению электрическим током.
- Перед подключением электрических цепей, ремонтом или проверкой устройства следует отключить от электрической сети. Несоблюдение данного указания может привести к поражению электрическим током или возгоранию.
- Подключение устройства следует выполнять согласно паспортной схеме. Ошибочное подключение может привести к возгоранию.
- Запрещается разбирать или модифицировать устройство. Несоблюдение данного указания может привести к поражению электрическим током или возгоранию.

Осторожно

- Для подключения цепей питания и релейных выходов следует использовать провод сечением 20AWG (0,50 мм²) или более. Момент затяжки винтовых клеммных соединений составляет от 0,74 Нм до 0,90 Нм. Для подключения кабеля связи к входу датчика, не используя специального кабеля, следует брать провод сечением 28 - 16 AWG. Момент затяжки болта блока выводов составляет от 0,74 Нм до 0,90 Нм. Несоблюдение этого требования может привести к возгоранию или отказу устройства в результате нарушения электрического контакта.
- Во время эксплуатации следует соблюдать номинальные параметры, указанные в техническом паспорте изделия. В противном случае существует опасность возгорания или повреждения оборудования.
- Для очистки устройства следует использовать сухую ветошь; запрещается использовать воду или органические растворители.
- Несоблюдение данного указания может привести к поражению электрическим током или возгоранию.
- Запрещается использовать устройство в средах, содержащих воспламеняемые, взрывоопасные или коррозионно-активные газы и соли, а также во влажных средах и в местах с прямым воздействием солнечного излучения, тепла, вибрации и ударных нагрузок.
- Несоблюдение данных указаний может привести к возгоранию или взрыву.
- Не допускайте попадания пыли, проволоки и металлической стружки внутрь устройства. В противном случае существует опасность возгорания или повреждения оборудования.

Информация для оформления заказа

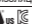
TX	4	S	-	1	4	R
Управляющий выход	R	Релейный выход				
Источник питания	S	Выход на основе TTP				
Дополнительный выход	C	Возможность выбора токового выхода или выхода на основе TTP				
Размер	4	100-240 В~, 50/60 Гц				
Количество разрядов	1	Выход аварийной сигнализации 1				
Наименование	2	Выход аварийной сигнализации 1 + выход аварийной сигнализации 2				
	A	Выход аварийной сигнализации 1 + выход аварийной сигнализации 2 + выход передачи данных				
	B	Выход аварийной сигнализации 1 + выход аварийной сигнализации 2 + коммуникационный выход RS485				
	S	DIN (Ш) 48x(В) 48 мм				
	M	DIN Ширина 72 мм x высота 72 мм				
	H	DIN Ширина 48 мм, высота 96 мм				
	L	DIN Ширина 96 мм x высота 96 мм				
	4	9999 (4 разряда)				
	TX	Температурный ПИД-контроллер с ЖК-дисплеем				

Тип и диапазон входного сигнала

Тип входа	Десятичная точка	Индикация	Диапазон вх. сигнала (°C)	Диапазон вх. сигнала (°F)	
Термопара	K (CA)	1	HC RH	от -50 до 1200	от -58 до 2192
		0,1	HC RL	от -50,0 до 999,9	от -58,0 до 999,9
	J (IC)	1	JI CH	от -30 до 800	от -22 до 1472
		0,1	JI CL	от -30,0 до 800,0	от -22,0 до 999,9
	L (IC)	1	LI CH	от -40 до 800	от -40 до 1472
		0,1	LI CL	от -40,0 до 800,0	от -40,0 до 999,9
T (CC)	1	TC CH	от -50 до 400	от -58 до 752	
	0,1	TC CL	от -50,0 до 400,0	от -58,0 до 752,0	
R (PR)	1	RP RH	от 0 до 1700	от 32 до 3092	
	S (PR)	1	SP RH	от 0 до 1700	от 32 до 3092
РДТ	DPT 100Ω	0,1	dPLH	от -100 до 400	от -148 до 752
		1	dPLL	от -100,0 до 400,0	от -148,0 до 752,0
	Cu50Ω	1	CUSH	от -50 до 200	от -58 до 392
0,1		CUSL	от -50,0 до 200,0	от -58,0 до 392,0	

Указанные выше технические характеристики могут изменяться, а отдельные модели могут сниматься с производства без предварительного уведомления.
Неукоснительно соблюдайте указания, приведенные в инструкции по эксплуатации и технических описаниях (каталог, домашняя страница).

Технические характеристики

Серия	TX4S	TX4M	TX4H	TX4L
Источник питания	100-240 В~, 50/60 Гц			
Допустимый диапазон напряжения	От 90 до 110% от номинального напряжения			
Потребляемая мощность	Макс. 8 ВА			
Тип дисплея	11-сегментный дисплей (факт: значение (PV); Белый цвет, заданное значение (SV); Зеленый цвет); другая область отображения (желтый цвет) - это ЖК-дисплей**			
Размер символов	Фактическое значение PV (Ш×В)	7,2×14 мм	10,7×17,3 мм	7,2×15,8 мм
	Заданное значение SV (Ш×В)	3,9×7,6 мм	6,8×11 мм	6,2×13,7 мм
Тип входа	РДТ DP100 Ом, Cu50 Ом (допустимое сопротивление линии 5 Ом)			
Погрешность отображ. °C	Термопара	K (CA), J (IC), L (IC), T (CC), R (PR), S (PR) * При комнатной температуре (23°C±5°C); (PV ±0,3% или ±1°C; выбирается наибольшее значение) ±1 евр * За пределами диапазона комнатной температуры: (PV ±0,5% или ±2°C; выбирается наибольшее значение) ±1 евр		
	Реле	250 В~, 3 А; 30 В~, 3 А, 1 НО-контакт		
Выход управления	TTP	Макс. 12 В~, 3 А; 30 В~, 3 А, 1 НО-контакт		
	Ток	4-20 мА или 0-20 мА (сопротивление нагрузки макс. 500 Ом)		
Выход управления	Выход аварийной сигнализации	AL1, AL2: 250 В~, 3 А; 30 В~, 3 А, 1 НО-контакт		
	Передающий сигнал	4-20 мА (макс. сопротивление нагрузки 500 Ом, погрешность выходного сигнала: ±0,3% от полной шкалы)		
Способ управления	Коммуникац. выход	Коммуникационный выход RS485 (Modbus RTU)		
	Ключевой режим (ВКЛ./ВЫКЛ.), режимы управления П, PI, ПД, ПИД	Ключевой режим (ВКЛ./ВЫКЛ.), режимы управления П, PI, ПД, ПИД		
Гистерезис	От 1 до 1000°C/F (от 0,1 до 50°C/F), варьируется			
Диапазон пропорционального коэффициента (P)	От 0,1 до 999,90°C/F			
	Амплитуда 0,75 мВ при частоте от 5 до 55 Гц (в течение 1 минуты) по каждой из осей X, Y, Z в течение 2 часов			
Время интегрирования (I)	от 0 до 9999 с			
Время дифференцирования (D)	от 0 до 9999 с			
Время улавливания (T)	от 0,5 до 120,0 с			
Ручной сброс	от 0,0 до 100,0%			
Период выборки (время измерения)	50 мс			
Прочность электрической изоляции	3000 В~ - 50/60 Гц в течение 1 минуты (между первичной и вторичной цепями)			
Выбустойчивость	Амплитуда 0,75 мВ при частоте от 5 до 55 Гц (в течение 1 минуты) по каждой из осей X, Y, Z в течение 2 часов			
Ресурс реле	Механический ресурс	Управляющий выход, выход аварийной сигнализации 1 и 2, мин. 500000 циклов		
	Электрический ресурс	Управляющий выход, выход аварийной сигнализации 1 и 2, мин. 200000 циклов (резистивная нагрузка 250 В~, 3 А)		
Сопротивление изоляции	Не менее 100 МОм (при измерении мегомметром с напряжением 500 В пост. тока)			
Помехоустойчивость	Кривая помехи типа «меандр» генерируется имитатором помехи (ширина импульса 1 мкс ±2 кВ, фаза R и фаза S)			
Срок хранения данных в памяти	Прибл. 10 лет (энергонезависимая полупроводниковая память)			
Условия окружающей среды	Температура окру. среды	от -10 до 50°C, при хранении: от -20 до 60°C		
	Относительная влажность	от 35 до 85%; при хранении: от 35 до 85%		
Степень защиты	IP50 (передняя панель, стандарт МЭК)			
Тип изоляции	Двойная изоляция (символ:  , прочность электрической изоляции между первичной и вторичной цепями: 3 кВ)			
Сертификаты	CE, RoHS, REACH			
Масса**	Прибл. 146,1 г (прибл. 86,7 г)	Прибл. 233 г (прибл. 143 г)	Прибл. 214 г (прибл. 133 г)	Прибл. 290 г (прибл. 206 г)

- При эксплуатации устройства в условиях низких температур (ниже 0°C) скорость реакции дисплея снижается. Выход управления работает в штатном режиме.
- При комнатной температуре (23°C±5°C):
 - Термопара R(PR), S(PR), ниже 200°C=0: (PV ±0,5% или ±3°C; выбирается наибольшее значение) ±1 евр более 200°C (PV ±0,5% или ±2°C; выбирается наибольшее значение) ±1 евр
 - Термопара L(IC), терморезистор Cu50 Ом: (PV ±0,5% или ±2°C; выбирается наибольшее значение) ±1 евр
 - За пределами диапазона комнатной температуры:
 - Термопара R(PR), S(PR): (PV ±1,0% или ±5°C; выбирается наибольшее значение) ±1 евр
 - Термопара L(IC), терморезистор Cu50 Ом: (PV ±0,5% или ±3°C; выбирается наибольшее значение) ±1 евр
- Масса указана с учетом упаковки. В скобках указана масса изделия без упаковки.
- Условия хранения и эксплуатации указаны для условий без заморозки или конденсации.

Описание устройства

- Измеренное значение (PV):** Режим «РАБОТА»: отображается текущее измеренное значение (PV). Режим «НАСТРОЙКА»: отображение параметров.
- Индикатор единиц измерения температуры (°C/F):** Отображение заданного значения температуры в единицах температуры [U L E] (параметр группы 2).
- Область отображения заданного значения (SV):** Режим «РАБОТА»: отображение заданного значения (SV). Режим «НАСТРОЙКА»: отображение заданного значения параметра.
- Индикатор автоматической настройки:** во время автоматической настройки мигает с интервалом 1 с.
- Индикатор выхода управления (OUT1):** Включается при активации выхода OUT1.
 - Включается, когда значение управляющей переменной MV превышает 3% в режиме циклического/фазового управления TTP.
- Индикатор аварийной сигнализации (AL1, AL2):** Включается при активации соответствующего выхода аварийной сигнализации.
- Кнопка **MODE**: вход в группу параметров, возврат в режим «РАБОТА», переключение между параметрами и сохранение заданного значения.
- Кнопка **установки заданного значения**: вход в режим установки задания SV и переход между разрядами.
- Кнопка **цифрового ввода**. Нажмите кнопки  и  и удерживайте в течение 3 секунд, чтобы активировать функции кнопки цифрового ввода, которая переключается в режим кнопки цифрового ввода d I - (параметр группы 2) (ПУСК/СТОП, выключение выхода аварийной сигнализации, функция автонастройки).
- Порт связи с ПК.** Предназначен для последовательного обмена данными: установка параметров и мониторинг значений в программе DAQMaster, установленной на ПК. Этот порт используется для подключения кабеля EXT-US (преобразователь с кабелем - заказывается отдельно) + SCM-US (преобразователь интерфейса USB в последовательный интерфейс - заказывается отдельно).

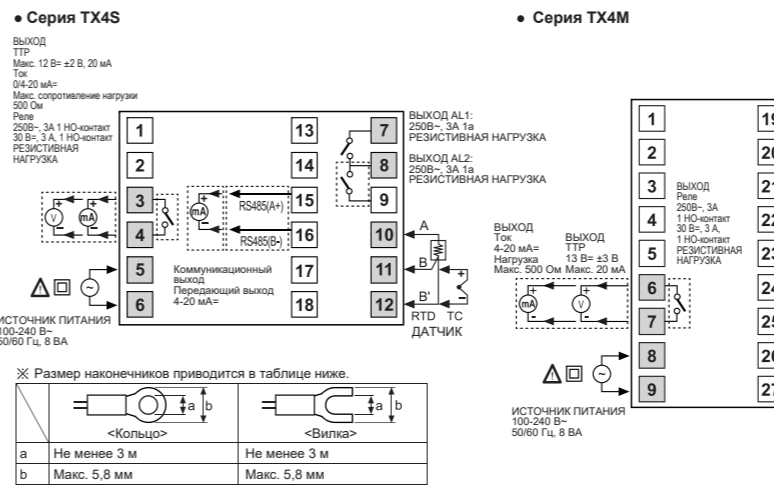
Установка

- Серия TX4S (48x48 мм)
 - Устройства других серий
-
- отвертка (-) отвертка (-)

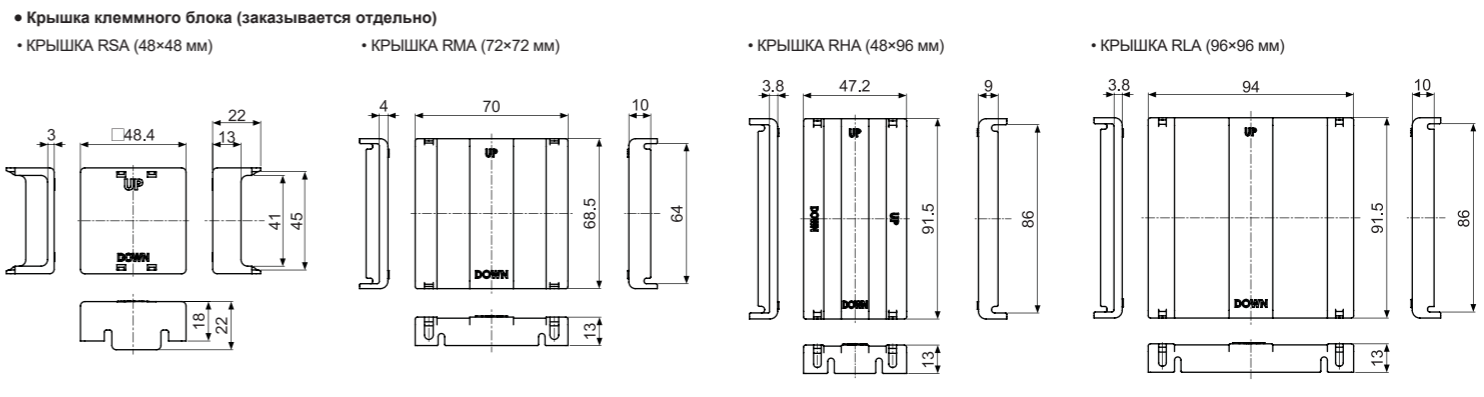
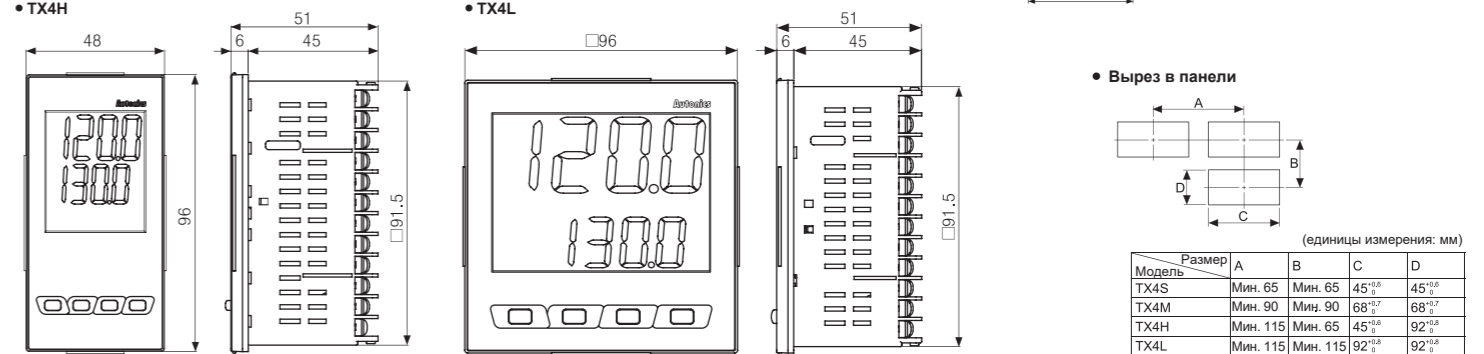
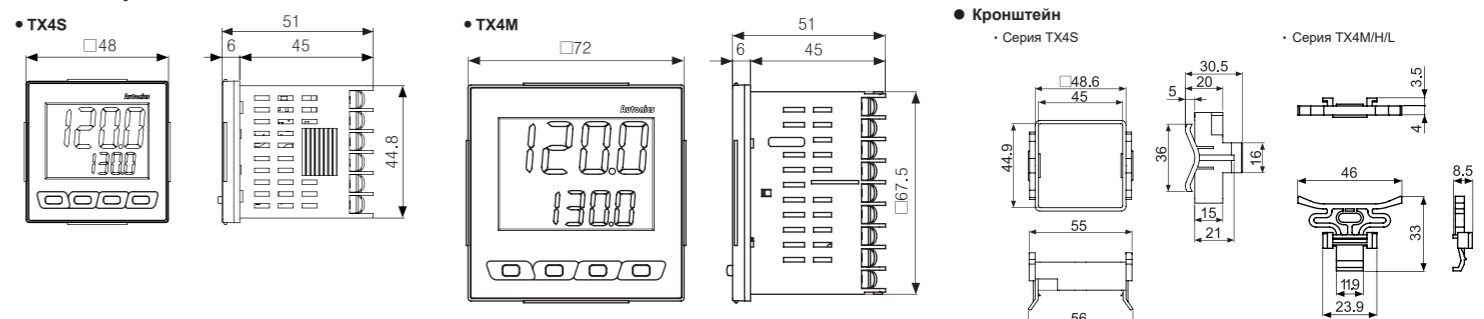
Комплексная программа управления устройством [DAQMaster]

Позиция	Минимальные требования
Система	IBM-совместимый ПК с процессором Intel Pentium III или выше
Операционная система	Windows 98/NT/XP/Vista/7/8/10
Память	256 Мб+
Жесткий диск	Не менее 1 Гб свободного пространства
VGA	Разрешение: 1024 x 768 или выше
Другие параметры	Последовательный порт RS232C (9-контактный разъем), порт USB

Подключение



Размеры



Заводская настройка

Значения по умолчанию

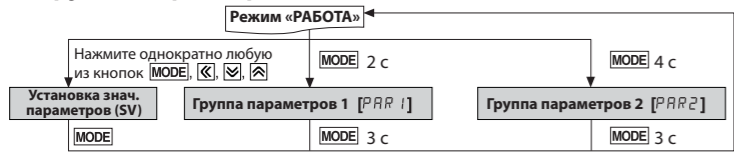
Группа параметров 1

AL1	1250
AL2	OFF
P	100
I	240
d	49
RESET	500
HYS	2

Группа параметров 2

IN-E	KCRH	RYUS	1
UNIT	°C	LbRl	0
IN-b	0	LbRl	2
MAY-F	0.1	F5-L	-50
L-SV	-50	F5-H	1200
H-SV	1200	AdRS	1
o-FE	HEFE	bPS	96
C-Md	PI d	PRy	None
oUt	CURR	StP	2
SSRM	StNd	RS4E	20
oMR	4-20	CoM	ENR
t	200 (Реле)	dI-K	StoP
AL-1	AM1A	LoC	OFF
AL-2	AM2A		

Группы параметров



- Порядок настройки параметров: Группа параметров 2 → Группа параметров 1 → Установка знач. параметров (SV)
- Все параметры взаимосвязаны. Установите значения параметров в указанном выше порядке.
- Если в течение 30 секунд после ввода значения параметра не нажата ни одна из кнопок, введенное значение игнорируется и устройство переключается в режим «РАБОТА» с прежним значением параметра.
- При переключении в режим «РАБОТА» нажатием и удержанием кнопки MODE в течение 3 секунд нажмите кнопку MODE в течение 1 секунды, чтобы снова открыть первый параметр предыдущей группы параметров.
- Нажмите и удерживайте в течение 5 секунд кнопки [H] и [S] в режиме «РАБОТА», чтобы войти в меню для повторной установки параметра. Выберите [E] S, при этом восстанавливаются заводские значения всех параметров.

Группа параметров 2

1. Нажмите одну из кнопок [K], [M], [N].

2. После изменения значения нажмите однократно кнопку MODE, чтобы сохранить введенное значение и перейти к следующему параметру

3. Чтобы сохранить заданное значение и перейти в режим «РАБОТА», после ввода значения нажмите и удерживайте эту кнопку MODE в течение 3 с.

Параметры, обозначенные пунктиром, доступны не во всех моделях или меню.

Диапазон настройки: См. раздел «Тип и диапазон входного сигнала».

При изменении значения параметра (заданное значение SV) осуществляется сброс параметров [N-b, H-5V/L-5V, RL-1, RL-2, LbRb, RH5] группы параметров 2.

При изменении значения параметра (заданное значение SV) осуществляется сброс параметров [N-b, H-5V/L-5V, RL-1, RL-2, LbRb, RH5] группы параметров 2.

Диапазон настройки: от -999 до 999°C/F (от -199,9 до 999,9°C/F)

Диапазон настройки: от 0,1 до 1200,0 с

Диапазон настройки: В пределах диапазона температур каждого датчика [H-5V/L-5V] (цифра)

При изменении заданного значения SV присваивается H-5V.

При изменении заданного значения, параметру [ER MV] присваивается значение 00, а параметру [dI - H] - значение OFF.

Отображается только в моделях с режимами управления «токовый выход» или «драйвер TTP» (TX4□-C4S).

Отображается только когда для управляющего выхода [uL] выбрано значение CURR.

Диапазон настройки: от 0,5 до 120,0 с

Отображается только когда для способа управления [C-Md] выбрано значение PId.

Не отображается, когда для выхода TTP выбран алгоритм управления [C] S или [RH5]

При изменении заданного значения осуществляется сброс параметра [RL-1, RL-2] группы параметров 1.

Режим сигнализации [Alarm operation] ↔ на «Функция сигнализации» (Alarm option)

Установленный режим аналогичен режиму аварийной сигнализации RL-1S.

Отображается только в моделях с аварийным выходом 2.

Диапазон настройки: от 1 до 100°C/F (от 0,1 до 50,0°C/F)

Не отображается, когда для аварийной сигнализации RL-1/RL-2 установлен режим RH0,5bRLbRL.

Диапазон настройки: от 0 до 9999 с (во время автотестирования устанавливается автоматически)

Отображается, когда для режима аварийной сигнализации [RL-1, RL-2] установлено значение LbRL.

Диапазон настройки: от 0 до 999°C/F (от 0,0 до 999,9°C/F)

Отображается, когда для режима аварийной сигнализации [RL-1, RL-2] выбрано значение LbRL, а значение параметра [LbRL] не равно 0.

Диапазон настройки: См. раздел «Тип и диапазон входного сигнала».

Отображается только в моделях с передающим выходом TX4□-A4□.

Диапазон настройки: от 1 до 127

Диапазон настройки: 24, 48, 96, 192, 384 бит/с

Чтобы прочитать установленное значение, уменьшите на 100.

Отображается только в моделях с коммуникационным выходом RS485 (TX4□-L4□)

Отображается только в моделях с коммуникационным выходом RS485 (TX4□-L4□)

Диапазон настройки: от 5 до 99 мс

Диапазон настройки: от 0,0 до 100,0%

Когда в качестве метода управления [C-Md] выбран режим oNoF, отображается только 00 (выкл.) 1000 (вкл.)

Когда в качестве метода управления [C-Md] выбран режим S и заданное значение меньше 1000, этому параметру присваивается значение 00.

RL не отображается, когда для режима управления [C-Md] выбрано значение oNoF.

Диапазон настройки: oFF Деблокировка

Lc1 Деблокировка параметров групп 2

Lc2 Деблокировка параметров групп 1,2

Lc3 Деблокировка параметров групп 1,2 и параметра заданного значения SV

Группа параметров 1

1. Нажмите одну из кнопок [K], [M], [N].

2. После изменения значения нажмите однократно кнопку MODE, чтобы сохранить введенное значение и перейти к следующему параметру

3. Чтобы сохранить заданное значение и перейти в режим «РАБОТА», после ввода значения нажмите и удерживайте эту кнопку MODE в течение 3 с.

Параметры, обозначенные пунктиром, доступны не во всех моделях или меню.

Диапазон настройки: Сигнализация отклонения (от -100% до 100%)

Сигнализация отклонения от абсолютного значения (температурный диапазон)

Не отображается, когда для аварийной сигнализации AL1/AL2 в параметре [RL-1, RL-2] группы параметров 2 установлено значение RH0,5bRLbRL.

Только в моделях с выходом аварийной сигнализации 2 предусмотрен параметр [RL-2].

При установке значения n начинается процесс автоматической настройки. По окончании этого процесса автоматически устанавливается значение oFF.

Во время автотестирования индикатор автотестирования мигает с интервалом 1 с.

Диапазон настройки: от 0,1 до 999,9°C/F

Если установлено значение «0», интервальная составляющая выключена (OFF).

Диапазон настройки: от 0 до 9999 с

Если установлено значение «0», дифференциальная составляющая выключена (OFF).

Отображается, когда в качестве метода управления [C-Md] (группа параметров 2) выбран режим PId.

Диапазон настройки: от 0 до 9999 с

Если установлено значение «0», дифференциальная составляющая выключена (OFF).

Диапазон настройки: от 0,0 до 100,0%

Отображается только в режиме P- и PD-управления.

Диапазон настройки: от 1 до 100°C/F (от 0,1 до 50,0°C/F)

Отображается, когда в качестве метода управления [C-Md] (группа параметров 2) выбран режим oNoF.

Авар. сигнализация [RL-1/RL-2]

Режим	Наимен.	Режим сигнализации	Описание
РН0	-	-	Выход авар. сигнал. неактивен
РН1	Отклонение верхнего предела авар. сигнал.	OFF → ON	Когда разность значений PV и SV превышает установленное значение разности температур (верхний предел), выход авар. сигнал. включается.
РН2	Отклонение нижнего предела авар. сигнал.	ON → OFF	Когда разность значений PV и SV превышает установленное значение разности температур (нижний предел), выход авар. сигнал. включается.
РН3	Отклонение верхнего предела авар. сигнал.	ON → OFF	Когда разность значений PV и SV превышает установленное значение разности температур (верхний/нижний предел), выход авар. сигнал. включается.
РН4	Отклонение нижнего предела авар. сигнал.	ON → OFF	Когда разность значений PV и SV превышает установленное значение разности температур (верхний/нижний предел), выход авар. сигнал. включается.
РН5	Сигнализация отклонения от абсолютного значения верхнего предела	OFF → ON	Когда значение PV превышает абсолютное значение, выход включается.
РН6	Сигнализация отклонения от абсолютного значения нижнего предела	ON → OFF	Когда фактическое значение (PV) меньше абсолютного знач., выход включается.
SbRL	Сигнализация обрыва цепи датчика	-	Выход включается при обнаружении обрыва в цепи датчика.
LbRL	Сигнализация обрыва контура	-	Выход включается при обнаружении обрыва в цепи контура.

H: Гистерезис выхода сигнализации [RH5]

Функция сигнализации

Функция	Наименование	Описание
РН0	Стандартная авар. сигнализ.	При возникновении аварийного состояния выход аварийной сигнализации включается. Если аварийного состояния нет, выход аварийной сигнализации выключен.
РН1	Фиксация состояния авар. сигнализ.	При возникновении аварийного состояния выход аварийной сигнализации включается и остается включенным (удержание аварийного выхода HOLD)
РН2	Послед. готовности 1	Первое аварийное состояние игнорируется, при возникновении второго аварийного состояния активируется стандартный аварийный сигнал. При наличии питания и возникновении аварийного состояния первое аварийное состояние игнорируется, а при возникновении второй аварийной ситуации активируется стандартный аварийный сигнал.
РН3	Фиксация состояния авар. сигнализ. и послед. готовности 1	При возникновении аварийного состояния аварийный сигнал включается и фиксируется, при этом активируется послед. готовности. При наличии питания и возникновении аварийного состояния первое аварийное состояние игнорируется, а при возникновении второй аварийной ситуации активируется фиксируемый аварийный сигнал.
РН4	Послед. готовности 2	Первое аварийное состояние игнорируется, при возникновении второго аварийного состояния активируется стандартный аварийный сигнал. При повторной активации последовательности готовности и наличии аварийного состояния выход аварийной сигнализации не включается. После сброса аварийного состояния активируется стандартный аварийный сигнал.
РН5	Фиксация состояния авар. сигнализ. и послед. готовности 2	Алгоритм аналогичен функции фиксации состояния аварийной сигнализации с послед. готовности 1, функция активируется не только при включении или выключении питания, но также при установке значения функции аварийной сигнализации или при изменении функции аварийной сигнализации. При повторной активации последовательности готовности и наличии аварийного состояния выход аварийной сигнализации не включается. После сброса аварийного состояния активируется фиксируемый аварийный сигнал.

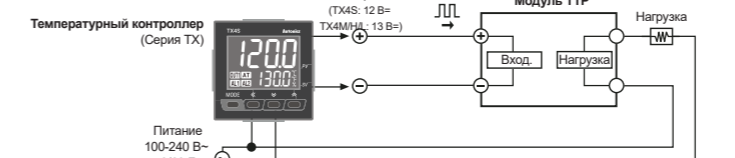
Состояние повторной активации последовательности готовности для последовательности готовности 1, фиксации состояния аварийной сигнализации с последовательностью готовности 1: включение питания. Состояние повторной активации последовательности готовности 2: включение питания, изменение установленной температуры, температуры срабатывания аварийной сигнализации [RH5] или режима аварийной сигнализации [RL-1, RL-2], переключение из режима «СТОП» в режим «РАБОТА».

Сигнализация обрыва цепи датчика

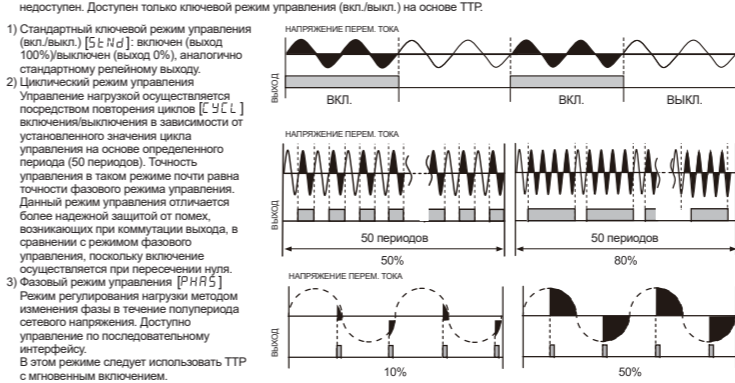
При активации данной функции включается, когда датчик не подключен к устройству или при обнаружении обрыва в цепи датчика во время управления температурой. Пользователь может контролировать целостность цепи датчика с помощью звукового извещателя или другого устройства с выходным контактом аварийной сигнализации. Доступны стандартный режим аварийной сигнализации [SbRL] и режим фиксации аварийного состояния [SbRb].

Функции

- Коррекция входного сигнала [N-b]**
Модуль контроллера может работать без ошибок, однако ошибки могут возникать во внешних входных цепях датчика температуры. Данная функция предназначена для коррекции таких ошибок.
Например, если фактическое значение температуры составляет 80°C, но на дисплее контроллера отображается значение 78°C, в этом случае можно применить цифровой фильтр входного сигнала, который позволит стабилизировать текущее значение температуры. Например, если установить значение коррекции «2» и на контроллер отобразится значение 80°C.
Если в результате коррекции входного сигнала текущее значение температуры (PV) превышает диапазон температур подключенного датчика, на дисплее отобразится значение HHHH или LLLL.
- Входной цифровой фильтр**
Если текущее (отображаемое) значение температуры (PV) нестабильно и быстро меняется с изменением входного сигнала, это значение определяется регулировкой переменной MV, при этом стабильность регулирования обеспечить невозможно. В этом случае можно применить цифровой фильтр входного сигнала, который позволит стабилизировать текущее значение температуры. Например, если установить значение цифрового фильтра 0,4 с, фильтрование входного сигнала и отображение фильтрованного сигнала будут осуществляться в течение 0,4 с. В этом случае текущее (отображаемое) значение температуры может отличаться от фактического значения температуры.
- Режим управления посредством выхода TTP (функция SSRP) [S5Rn]**
Доступны следующие стандартные режимы функции выхода TTP: ключевой режим (вкл./выкл.), циклический режим, фазовый режим с использованием стандартного выходного драйвера TTP.
Этот параметр доступен только в моделях с режимом управления TTP (TX4□-C4S).
Функция обеспечивает высокую точность и экономичность управления температурой посредством токового контура управления (4-20 мА) и линейного выхода (цифлическое и фазовое управление).
Доступны следующие стандартные параметры управления TTP: ключевой режим (вкл./выкл.) [S5Rn], циклический режим [C] L, фазовое управление [PH5] (параметр S5Rn группы параметров 2). Циклический режим управления реализуется посредством TTP с регулируемым временем нарастания и TTP с режимом мгновенного включения. Фазовое управление реализуется посредством TTP с мгновенным включением.



- Независимо от выбора функции управления (фазовое или циклическое управление), для питания нагрузки и температурного контроллера следует использовать один источник питания.
- Цикл управления [C] можно выдержать только в том случае, если в качестве режима управления [C-Md] (группа параметров 2) установлен режим PId, а в качестве метода управления TTP [SSRP] выбран режим S5Rn.
- В моделях, в которых доступны оба режима управления (токовый выход и выход TTP) (модель TX4□-C4C), данный параметр доступен только ключевой режим управления (вкл./выкл.) на основе TTP.



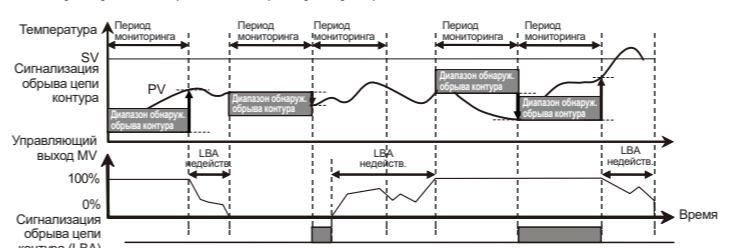
Диапазон токового выхода [uL]

В моделях с токовым выходом и с выходом TTP (TX4□-C4C), когда для параметра выхода управления [uL] (группы параметров 2) выбрано значение [C-], пользователь может выбрать значения верхнего/нижнего ограничений, токовые сигналы 4-20 мА [P-20] или 0-20 мА [D-20].

- Гистерезис [H5]**
С помощью этого параметра для ключевого режима управления (вкл./выкл.) выбирается интервал между состояниями «включено» и «выключено».
- Если значение гистерезиса слишком мало, в результате влияния внешних помех могут возникать колебания (дребезг).
- В ключевом режиме управления, несмотря на стабильное состояние текущего значения (PV), могут возникать колебания. Колебание может возникнуть при определенном значении гистерезиса [H5], параметрах переходной характеристики цепи нагрузки или положении датчика. Чтобы уменьшить колебательность до минимального уровня, при разработке системы измерения на основе температурного контроллера следует учитывать следующие параметры: значение гистерезиса [H5], мощность нагревателя, тепловые характеристики, время отклика датчика и его местоположение.

Сигнализация обрыва цепи контура (LBA)

Данная функция позволяет контролировать состояние контура и сигнализировать о наличии аварийного состояния при изменении температуры объекта. Во время управления нагревом (охлаждением), когда выход управления MV равен 100% (0% для управления охлаждением) и текущее значение (PV) не превышает значение LBA диапазона обнаружения обрыва [LbRb] в течение времени мониторинга [LbRE], либо когда выход управления MV равен 0% (100% для управления охлаждением) и текущее значение (PV) не ниже значения LBA диапазона обнаружения обрыва текущее значение [LbRb] в течение времени мониторинга [LbRE], аварийный выход сигнализации включается.



Функция управления до момента 0	Выход управления MV равен 100%, значение PV превышает диапазон обнаружения обрыва LBA [LbRb] в течение времени мониторинга состояния обрыва [LbRE]
от 0 0 0	Состояние изменения выхода управления MV (сброс времени мониторинга состояния обрыва LBA)
от 0 0 0	Выход управления MV равен 0% и текущее значение PV не ниже диапазона обнаружения обрыва LBA [LbRb] в течение времени мониторинга обрыва LBA [LbRb], по истечении времени мониторинга состояние обрыва активируется аварийный сигнал обрыва цепи контура (LBA)
от 0 0 0	Выход управления MV равен 0%, аварийный сигнал обрыва цепи контура (LBA) включается и остается активным.
от 0 0 0	Состояние изменения выхода управления MV (сброс времени мониторинга состояния обрыва LBA)
от 0 0 0	Выход управления MV равен 100% и текущее значение PV не превышает диапазон обнаружения обрыва LBA [LbRb] в течение времени мониторинга обрыва LBA [LbRb], по истечении времени мониторинга состояние обрыва активируется аварийный сигнал обрыва цепи контура (LBA)
от 0 0 0	Выход управления MV равен 100% и текущее значение PV превышает диапазон обнаружения обрыва LBA [LbRb] в течение времени мониторинга обрыва LBA [LbRb], по истечении времени мониторинга состояние обрыва активируется аварийный сигнал обрыва цепи контура (LBA)
от 0 0 0	Состояние изменения выхода управления MV (сброс времени мониторинга состояния обрыва LBA)

Во время выполнения функции автотестирования значения параметров диапазона обнаружения обрыва цепи контура [LbRb] и времени мониторинга состояния обрыва устанавливаются автоматически. Если в качестве режима сигнализации [RL-1, RL-2] задан режим сигнализации обрыва цепи контура (LBA) [LbRL], на дисплее отображаются следующие параметры: диапазон обнаружения обрыва цепи [LbRb] и время мониторинга состояния обрыва [LbRE].

Кнопка цифрового ввода (в течение 3 с) [dI - H]

Параметр	Функция	
Вкл/Выкл.	oFF	Функция кнопки цифрового ввода не используется.
ПУСК/СТОП	S5oP	Выключение выхода управления. Дополнительный выход (кроме сигнализации обрыва контура и сигнализации обрыва цепи датчика), при этом выводу управления работает согласно установленной настройке. Чтобы снова включить выход управления, нажмите и удерживайте кнопку цифрового ввода в течение 3 секунд.
Сброс аварийной сигнализации	RLRE	Принудительный сброс текущего состояния выхода аварийной сигнализации (только в том случае, если для функции аварийной сигнализации выбран режим фиксации состояния аварийной сигнализации либо режим фиксации состояния аварийной сигнализации и последовательности готовности 1/2). Эта функция применяется, когда текущее значение выходит за пределы диапазона функции аварийной сигнализации и при этом включен выход аварийной сигнализации. Непосредственно после сброса аварийной сигнализации функция аварийной сигнализации начинает работать в нормальном режиме.
Автотестирование	RL	Пуск/останов функции автоматической настройки. Эта функция аналогична функции автотестирования [RL] группы параметров 1. (Функция автотестирования [RL] группы параметров 1 можно включить и выключить с помощью кнопки цифрового ввода). Параметр Av отображается, когда в качестве метода управления [C-Md] (группа параметров 2) выбран режим PId. Если в качестве метода управления [C-Md] (группа параметров 2) выбран режим oNoF, этот параметр переключается в состояние oFF (Вкл.).

Управляющий выход MV для случая обрыва входной цепи [ER MV]

При обрыве цепи входного датчика включите выход управления MV.

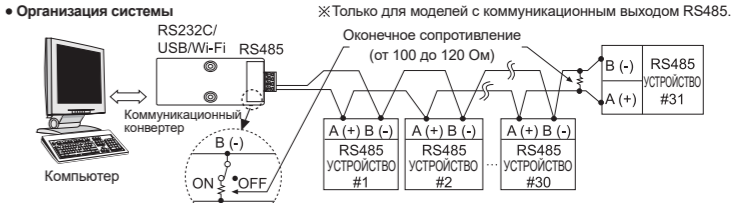
Если в качестве метода управления [C-Md] (группа параметров 2) выбран режим oNoF, установите для выхода управления MV значение 00 (выкл.) или 1000 (вкл.). Когда для режима управления [C-Md] выбрано значение P, d, диапазон устанавливаемых значений выхода управления MV составляет от 00 до 1000.

Настройка параметров коммуникационного интерфейса

Предназначен для настройки и мониторинга параметров посредством внешних устройств (ПК, ПЛК и т.д.). См. раздел «Информация для оформления заказа».

Коммуникационный протокол	Modbus RTU	Скорость передачи данных	4800, 9600 (по умолчанию), 19200, 38400, 115200 бит/с
Тип подключения	RS485	Время ожидания ответа	от 5 до 99 мс (по умолчанию: 20 мс)
Стандарт	Совместим с EIA RS485	Стартовые биты	1 бит (фиксиров.)
Макс. кол-во подкл. устройств	31 устройство (адрес: с 01 по 127)	Биты данных	8 бит (фиксиров.)
Синхронный метод обмена данными	Асинхронный метод	Бит четности	Без четности (по умолчанию), нечетный, четный
Режим связи	2-проводной, полудуплекс	Столовые биты	1 бит, 2 бита (по умолчанию)
Эффективный диапазон связи	Макс. 800 м		

Организация системы



Рекомендуется использовать преобразователь связи Autonics: SCM-WF48 (беспроводной преобразователь интерфейса Wi-Fi - RS485 USB), SCM-US48 (преобразователь «USB - RS485», заказывается отдельно), SCM-381 (преобразователь «RS232C - RS485», заказывается отдельно), SCM-US («USB - последовательный интерфейс», заказывается отдельно).
Используйте витую пару для связи по RS485 при использовании преобразователей SCM-WF48, SCM-US48 и SCM-381.

Руководство пользователя

Более подробные инструкции по настройке коммуникационного интерфейса и сведения о карте отображения Modbus приводятся в руководстве по эксплуатации средств коммуникации. Неукоснительно выполняйте меры предосторожности, указанные в технических документах (каталог, веб-сайт).
Указанные руководства доступны для загрузки на веб-сайте компании (www.autonics.com).

Ошибка

Отобраз.	Описание	Устранение неисправностей
oPEN	Мигает, когда датчик на входе неисправен или не подключен.	Проверьте подключение датчика.
NNNN	Мигает, когда измеренное значение превышает диапазон входного сигнала.	Когда входной сигнал находится в пределах номинального диапазона измерения, это изображение пропадает.
LLLL	Мигает, когда измеренное значение ниже диапазона входного сигнала.	Когда входной сигнал находится в пределах номинального диапазона измерения, это изображение пропадает.

Меры предосторожности во время эксплуатации

- Следуйте указаниям, приведенным в разделе «Меры предосторожности во время эксплуатации». Несоблюдение данных правил может привести к возникновению непредвиденных аварий и несчастных случаев.
- Перед подключением датчика температуры проверьте полярность на измерительном входе.
- При использовании терморезистора выберите 3-проводную схему подключения. Провода цепи должны иметь одинаковую длину и сечение.
При использовании термомпары, для увеличения длины провода применяется специальный компенсирующий провод. Во избежание влияния индуктивных помех цепь питания устройства должна располагаться на достаточном расстоянии от линии высокого напряжения или силовых линий.
При близком расположении линии питания и линии входного сигнала к линии питания следует подключить сетевой фильтр, а линию входного сигнала — экранировать.
Датчики должны располагаться на достаточном расстоянии от оборудования, генерирующего мощные магнитные поля или высокочастотные помехи (преобразователи и т.п.).
- Не применяйте чрезмерные усилия при подключении или отключении разъемов устройства.
- Выключатель питания или автоматический выключатель, предназначенный для отключения устройства от питающей сети, следует устанавливать в легко доступном месте.
- Не используйте прибор для других целей (как вольтметр, амперметр), а только в качестве температурного контроллера.
- После замены входного датчика, сначала отключите электропитание.
- Не допускайте пересечения коммуникационных кабелей и кабелей питания (силовых линий).
В качестве коммуникационных кабелей используйте кабели с витыми парами проводов, чтобы уменьшить влияние помех, на каждый конец кабеля установите ферритовое кольцо.
- Организовать необходимое пространство вокруг устройств с учетом излучаемого тепла.
Чтобы обеспечить надлежащую точность измерения температуры прибор должен прогреться в течение 20 минут после включения питания.
- Убедитесь, что напряжение электропитания достигает рабочего напряжения в течение 2 секунд включения электропитания.
- Не подключайте провода к неиспользуемым клеммам устройства.
- Никогда не приводите допустимые условия эксплуатации другого устройства.
- Внутри помещений (в условиях окружающей среды, указанных в разделе технических характеристик)
 - Высота над уровнем моря не более 2000 м
 - Уровень загрязнения 2
 - Категория монтажа II

Основные продукты

<ul style="list-style-type: none"> Фотоэлектрические датчики Оптоволновые датчики Дверные датчики Датчики сверхтонких проемов Барьерные датчики Датчики приближения Датчики давления Разъемы/гнезда Импульсные источники питания Кнопки, переключатели/световая аппаратура/умеры Клеммные блоки ввода/выхода и кабели Шаговые двигатели/драйверы/контроллеры Графические/логические панели Полевые сетевые устройства Лазерные маркировочные системы (волокон, CO₂, Nd:YAG) Лазерные сварочные/режущие системы 	<ul style="list-style-type: none"> Температурные контроллеры Измерительные преобразователи температуры/влажности Термодатчики реле/регуляторы мощности Счетчики Таймеры Панельные измерительные приборы Тахометры/измерители числа импульсов (частотомеры) Устройства отображения информации Контроллеры датчиков
---	--

Autonics Corporation
http://www.autonics.com

Адрес: Россия, 121551, Москва, ул. Кожинского, д. 4, офис 269
Тел./факс: +7 (495) 660-10-88, e-mail: russia@autonics.com

Бесплатный телефон службы поддержки: 8 800 700 27 41

Предложения по улучшению и развитию продукции направляйте по адресу: russia@autonics.com