

ТЕХНИЧЕСКИЙ ПАСПОРТ ИЗДЕЛИЯ И РУКОВОДСТВО ПО  
ЭКСПЛУАТАЦИИ

## Воронка кровельная с листвоуловителем

V 110x140

V 110x300



Производитель ООО "ФАХМАНН РУССЛАНД",  
390047, РЯЗАНСКАЯ ОБЛ., ГОРОД РЯЗАНЬ,  
ШОССЕ КУЙБЫШЕВСКОЕ, ДОМ 37А

[www.fachmann-rus.ru](http://www.fachmann-rus.ru)

## 1. Назначение и общие сведения

Кровельная воронка V 110x140, V 110x300 для неэксплуатируемой кровли с листвоуловителем обеспечивает беспрепятственное удаление влаги с поверхности кровельного ковра, предотвращая застой воды на гидроизоляционном покрытии. Применяется с гидроизоляционными материалами на основе модифицированного битума.

Листвоуловитель позволяет предотвратить попадание веток, листьев и прочего мусора в ливневую канализацию.

## 2. Устройство и технические характеристики

Настоящая воронка состоит из следующих деталей:

1. Листвоуловитель из ПП;
2. Корпус воронки из ПП  $\varnothing$  110 мм;
3. Удлинительная труба из ПП для воронки V 110x300 (арт. 01.052)

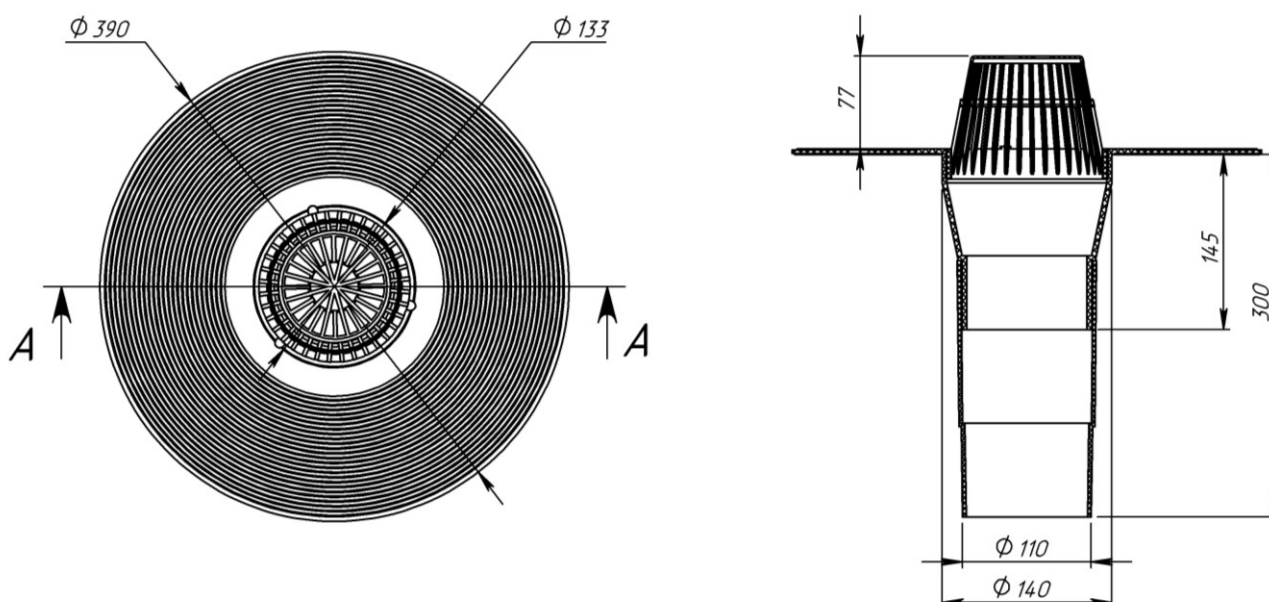


Рис. 1. Схема воронки V

- Выходной диаметр – 110 мм;
- Высота выпускного патрубка – 140/300 мм;
- Пропускная способность, не менее – 8 л/с;
- Температура окружающей среды – от -50 °С до +90 °С;
- Температура отводящей жидкости, не более – +85 °С;
- Срок службы, не менее – 50 лет.

## 3. Монтаж

- 3.1. Корпус воронки жестко закрепить на несущей конструкции.
- 3.2. Слой гидро-/пароизоляции (мембранный материал (EPDM или ПВХ мембрана) или полимербитумный материал) клеится или наплавляется на корпус приемной воронки, затем зажимается с помощью профилированного фланца и гаек-барашков.
- 3.3. Выпускной патрубков воронки предназначен для соединения с любой канализационной раструбной трубой из ПВХ или ПП (REHAU, WAVIN и т.д.)

- 3.4. Если для ливневой канализации применяются стальная или чугунная безраструбная труба, необходимо использовать переход ремонтный.
- 3.5. До завершения монтажных работ, для исключения попадания посторонних предметов в ливнесток, в корпус воронки установить крышку-заглушку.
- 3.6. После окончания монтажных работ в корпус устанавливается листвоуловитель.

#### **4. Техническое обслуживание**

Изделие должно эксплуатироваться по назначению. Воронки кровельные нельзя использовать при температурах, неоговоренных в техническом паспорте.

Не допускаются удары и другие действия, приводящие к механическим или термическим повреждениям корпуса кровельной воронки.

По мере необходимости производить снятие и очистку листвоуловителя.

#### **5. Упаковка, транспортировка и хранение**

- 5.1. Кровельные воронки упаковываются в картонную коробку.
- 5.2. Изделия не относятся к категории опасных грузов, что допускает их перевозку любым видом транспорта в соответствии с правилами перевозки грузов, действующими на данном виде транспорта, при условии защиты изделий от механических и термических повреждений и непосредственного воздействия атмосферных осадков.
- 5.3. Изделия должны храниться в закрытых помещениях или под навесом при соблюдении следующих мер защиты:
- Исключение воздействия влаги, высокой температуры и открытого пламени;
  - Вне зоны прямых солнечных лучей;
  - Должны быть уложены в тару, обеспечивающую их предохранение от загрязнения, деформации и механических повреждений

#### **6. Гарантийные обязательства**

Предприятие-изготовитель гарантирует соответствие кровельных воронок требованиям СТО 22.29.29-002-36683078-2019 при соблюдении условий эксплуатации, транспортирования и хранения, изложенных в «Технических условиях».

Гарантийный срок на воронку составляет 12 месяцев со дня продажи.

Гарантия сохраняется в течение указанного срока при условии, что сборка, монтаж и эксплуатация кровельных воронок производится специально обученным техническим персоналом и в соответствии с паспортом на изделие.

*Производитель оставляет за собой право без предварительного уведомления покупателя вносить изменения в конструкцию, комплектацию или технологию изготовления изделия с целью улучшения его свойств.*

##### **6.1. Гарантия не распространяется на дефекты, возникшие в случаях:**

- нарушения паспортных режимов хранения, монтажа, эксплуатации и обслуживания изделия;
- ненадлежащих транспортировки и погрузочно-разгрузочных работ;
- повреждений, вызванных неправильными действиями потребителя;
- наличия повреждений, вызванных пожаром, стихией, форсмажорными обстоятельствами;

- наличия следов постороннего вмешательства в конструкцию изделия.

### 6.2. Условия гарантийного обслуживания

– претензии к качеству товара могут быть предъявлены в течении гарантийного срока.

– неисправные изделия в течении гарантийного срока ремонтируются или обмениваются на новые бесплатно.

## 7. Свидетельство о приемке

Воронка кровельная V 110x140, V 110x300 соответствует СТО 22.29.29-001-36683078-2019 и признана годными к эксплуатации.

Дата выпуска

\_\_\_\_\_  
(число, месяц, год)

Представитель ОТК



## ИЗГОТОВИТЕЛЬ

ООО "ФАХМАНН РУССЛАНД",  
390047, Рязанская область, г. Рязань, Куйбышевское шоссе, дом 37а  
Тел. +8 (800) 511-07-21, E-mail sales@fachmann-rus.ru

[www.fachmann-rus.ru](http://www.fachmann-rus.ru)