

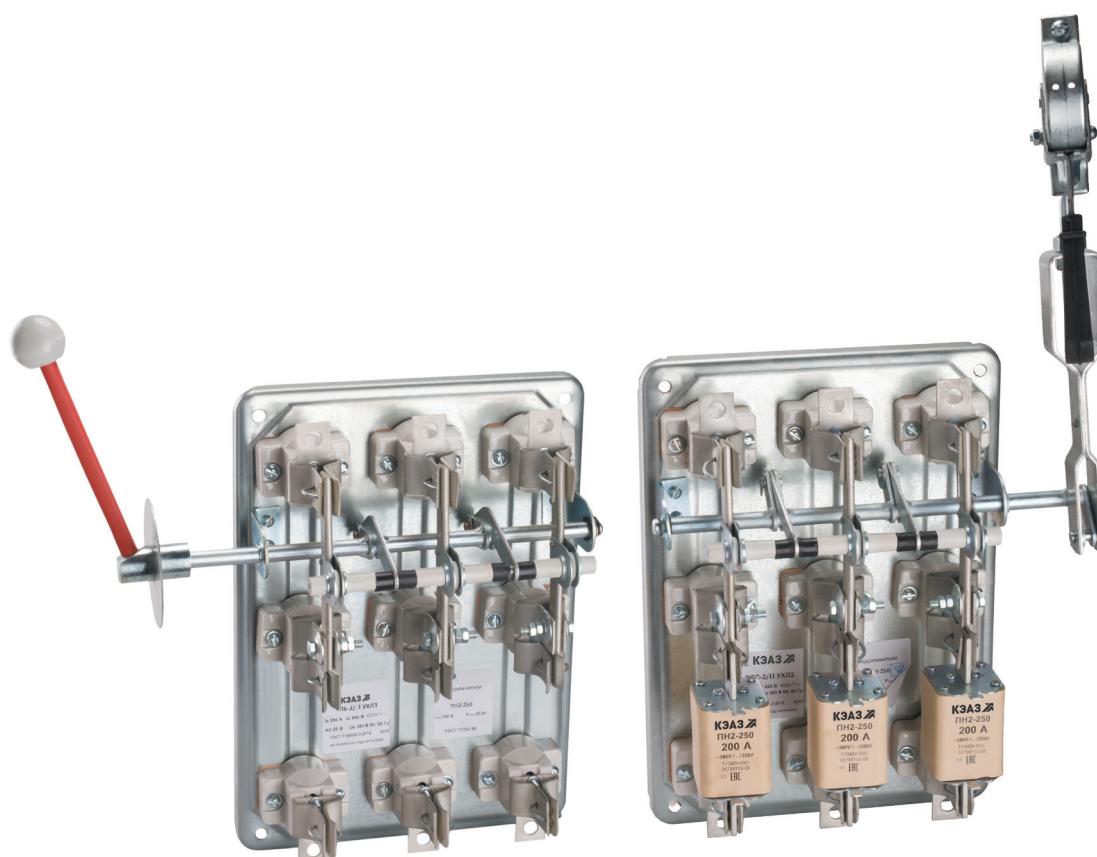
Разъединители-предохранители серии РП

ТУ 3424-014-05755766-2004

Соответствуют требованиям ГОСТ IEC 60947-3



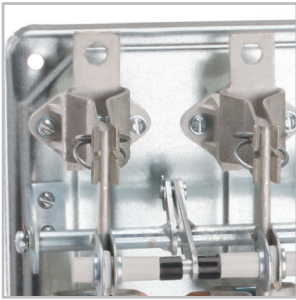
Предназначены для пропускания номинальных токов включения и отключения, а также нечастых (не более 5 в час) неавтоматических коммутаций электрических цепей переменного тока частотой 50 Гц, напряжением до 500 В в устройствах распределения электрической энергии.



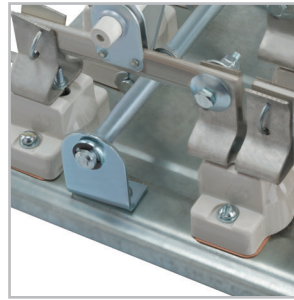
Преимущества

- Реализация любых технических решений
 - полный ассортимент номенклатуры на токи от 100 до 1600 А;
 - различные виды ручного привода.
- Обеспечение надежности работы и безопасности эксплуатации
 - контактная система ножевого типа с видимым разрывом цепи;
 - применение предохранителей позволяет организовать защиту от КЗ и перегрузок;
 - токоведущие элементы изготовлены из электротехнической меди марки М1;
 - применение механически прочных и не поддерживающих горение пластиковых материалов.
- Расширенные области применения
 - возможность применение в суровых условиях эксплуатации - климатическое исполнение УХЛ.

Особенности конструкции



Необходимое контактное нажатие обеспечивается пружинами на контактных стойках и сферическими шайбами на шарнирных стойках.



Основными частями разъединителя являются ножи, контактные и осевые стойки, смонтированные на общей плите. Все резьбовые соединения предохранены от самоотвинчивания.



Конструкция разъединителей позволяет устанавливать предохранители серий ППН и ПН2 (в зависимости от номинально тока).



Изоляторы из премакса обеспечивают высокую трекинговость, прочность и надежную изоляцию токоведущих частей.

Структура условного обозначения

Разъединитель-предохранитель РП X₁-X₂X₃/2X₄-X₅...A-X₆X₇-УХЛЗ-X₈-КЭАЗ

Разъединитель-предохранитель	- Группа изделий
РП	- Серия
X ₁	- Вид ручного привода: Б - боковая смещенная рукоятка; С - передняя смещенная рукоятка; Ц - центральный привод
X ₂ X ₃	- Обозначение условного теплового тока: 1 - 100 А; 2 - 250 А; 4 - 400 А; 6 - 630 А; 10 - 1000 А; 16 - 1600 А
2	- Длина вала - 205 мм
X ₄	- Исполнение привода: Л - левое; П - правое
X ₅ ...А	- Номинальный ток, А: 100; 250; 400; 630; 1000; 1600
X ₆ X ₇	- Комплектность плавкими вставками: Без ПВ - без плавких вставок; ПВ - с плавкими вставками
УХЛЗ	- Климатическое исполнение и категория размещения
X ₈	- Вид приемки: АЭС, ПЗ, РЕГ
КЭАЗ	- Торговая марка

Пример записи условного обозначения разъединителя-предохранителя с передней смещенной рукояткой, левым приводом на номинальный ток 100 А, без плавких вставок, климатического исполнения УХЛЗ:


Разъединитель-предохранитель РПС-1/Л-100А-БезПВ-УХЛЗ-КЭАЗ

Технические характеристики

Наименование параметра	Типоисполнение						
	РПС-1 РПБ-1 РПЦ-1	РПС-2 РПБ-2 РПЦ-2	РПС-4 РПБ-4 РПЦ-4	РПС-6 РПБ-6 РПЦ-6	РПС-10 РПБ-10 РПЦ-10	РПС-16 РПБ-16 РПЦ-16	
Номинальное рабочее напряжение (U_n), В	380АС			500АС			
Номинальный рабочий ток (I_n), А	100	250	400	630	1000	1600	
Номинальная частота переменного тока, Гц	50 и 60						
Номинальная включающая и отключающая способность при напряжении $1,05 U_n$, коэффициенте мощности 0,95, при токе $1,5 I_n$, циклов ВО	10						
Номинальный условный ток короткого замыкания (I_{cc}), кА	20		30	32	50		
Встраиваемые плавкие вставки предохранителей	ПН2-100	ПН2-250	ПН2-400	ППН-39	ППН-41	ППН-41	
Номинальный ток плавких вставок, А	100	250	400	630	1000	1601	
Максимальные потери мощности плавких вставок, Вт	16	34	56	48	84	90	
Сечение жил проводов и кабелей, мм ²	- min	10	70	120	150	8х60 или 3х150	2 (8х60)
	- max	50	150	3х120	4х120	2 (6х60) или 6 (3х120)	2 (10х60)
Номинальный режим работы	продолжительный						
Степень защиты	IP00						
Класс защиты от поражения электрическим током по ГОСТ 12.2.007.0	0						
Категория применения по ГОСТ Р 50030.3	АС-20 В						
Механическая износостойкость, циклов ВО, не менее	2500						

Артикулы

Внешний вид	Наименование	Номинальный ток, А	Номинальное напряжение, В	Номинальный условный ток короткого замыкания (I_{cc}), кА	Артикул
	РПБ-1Л-100А-безПВ-УЗ	100	380	20	111457
	РПБ-1П-100А-безПВ-УЗ	100	380	20	111458
	РПБ-1/1П-100А-ПВ100А-УХЛЗ	100	380	20	120032
	РПС-1Л-100А-безПВ-УЗ	100	380	20	111465
	РПС-1/1Л-100А-ПВ100А-УХЛЗ	100	380	20	120028
	РПС-1П-100А-безПВ-УЗ	100	380	20	111466
	РПС-1/1П-100А-ПВ100А-УХЛЗ	100	380	20	120022
	РПЦ-1-100А-безПВ-УЗ	100	380	20	111473
	РПБ-2Л-250А-безПВ-УЗ	250	380	20	111459
	РПБ-2/1Л-250А-ПВ250А-УХЛЗ	250	380	20	120052
	РПБ-2П-250А-безПВ-УЗ	250	380	20	111460
	РПБ-2/1П-250А-ПВ250А-УХЛЗ	250	380	20	120051
	РПС-2/2П-250А-ПВ250А-УХЛЗ	250	380	20	120042
	РПС-2Л-250А-безПВ-УЗ	250	380	20	111467
	РПС-2/1Л-250А-ПВ100А-УХЛЗ	250	380	20	120048
	РПС-2/1Л-250А-ПВ160А-УХЛЗ	250	380	20	120045
	РПС-2/1Л-250А-ПВ250А-УХЛЗ	250	380	20	120044
	РПС-2П-250А-безПВ-УЗ	250	380	20	111468
	РПС-2/1П-250А-ПВ160А-УХЛЗ	250	380	20	120038
	РПС-2/1П-250А-ПВ200А-УХЛЗ	250	380	20	120037
	РПС-2/1П-250А-ПВ250А-УХЛЗ	250	380	20	120036
	РПЦ-2-250А-безПВ-УЗ	250	380	20	111474
	РПЦ-2-250А-ПВ250А-УХЛЗ	250	380	20	120053
	РПБ-4Л-400А-безПВ-УЗ	400	380	30	111461
	РПБ-4/1Л-400А-ПВ400А-УХЛЗ	400	380	30	120061
	РПБ-4П-400А-безПВ-УЗ	400	380	30	111462
	РПБ-4/1П-400А-ПВ400А-УХЛЗ	400	380	30	120060

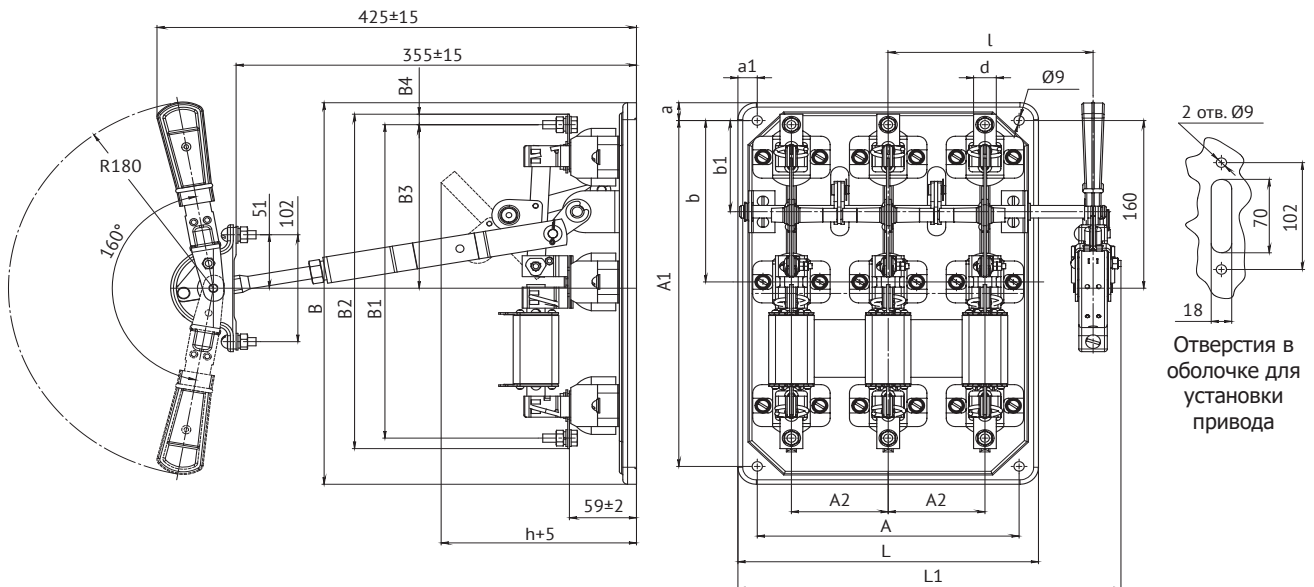
Внешний вид	Наименование	Номинальный ток, А	Номинальное напряжение, В	Номинальный условный ток короткого замыкания (I_{cc}), кА	Артикул
	РПС-4/2Л-400А-безПВ-УХЛЗ	400	380	30	120059
	РПС-4/2П-400А-безПВ-УХЛЗ	400	380	30	120057
	РПС-4Л-400А-безПВ-УЗ	400	380	30	111469
	РПС-4/1Л-400А-ПВ400А-УХЛЗ	400	380	30	120058
	РПС-4П-400А-безПВ-УЗ	400	380	30	111470
	РПС-4/1П-400А-ПВ315А-УХЛЗ	400	380	30	120056
	РПС-4/1П-400А-ПВ355А-УХЛЗ	400	380	30	120055
	РПС-4/1П-400А-ПВ400А-УХЛЗ	400	380	30	120054
	РПЦ-4-400А-безПВ-УЗ	400	380	30	111475
	РПЦ-4-400А-ПВ400А-УХЛЗ	400	380	30	120062
	РПБ-6/1Л-630А-безПВ-УЗ	630	380	32	111463
	РПБ-6/1Л-630А-ПВ630А-УХЛЗ	630	380	32	220028
	РПБ-6/1П-630А-безПВ-УЗ	630	380	32	111464
	РПБ-6/1П-630А-ПВ630А-УХЛЗ	630	380	32	120067
	РПС-6/1Л-630А-безПВ-УЗ	630	380	32	111471
	РПС-6/1Л-630А-ПВ630А-УХЛЗ	630	380	32	120066
	РПС-6/1П-630А-безПВ-УЗ	630	380	32	111472
	РПС-6/1П-630А-ПВ355А-УХЛЗ	630	380	32	120065
	РПС-6/1П-630А-ПВ630А-УХЛЗ	630	380	32	120063
	РПЦ-6-630А-безПВ-УЗ	630	380	32	111476
	РПЦ-6-630А-ПВ630А-УХЛЗ	630	380	32	120069
	РПБ-10/1П-1000А-безПВ-УХЛЗ	1000	500	50	114081
	РПБ-10/1П-1000А-ПВ1000А-УХЛЗ	1000	500	50	120078
	РПБ-10/1П-1000А-ПВ800А-УХЛЗ	1000	500	50	120079
	РПС-10/2Л-1000А-безПВ-УХЛЗ	1000	500	50	120077
	РПС-10/2Л-1000А-ПВ1000А-УХЛЗ	1000	500	50	120076
	РПС-10/2П-1000А-ПВ1000А-УХЛЗ	1000	500	50	120073
	РПС-10/1Л-1000А-безПВ-УХЛЗ	1000	500	50	118305
	РПС-10/1Л-1000А-ПВ1000А-УХЛЗ	1000	500	50	120074
	РПС-10/1Л-1000А-ПВ800А-УХЛЗ	1000	500	50	120075
	РПС-10/1П-1000А-безПВ-УХЛЗ	1000	500	50	118306
	РПС-10/1П-1000А-ПВ1000А-УХЛЗ	1000	500	50	120070
	РПС-10/1П-1000А-ПВ630А-УХЛЗ	1000	500	50	120072
РПС-10/1П-1000А-ПВ800А-УХЛЗ	1000	500	50	120071	
РПЦ-10-1000А-безПВ-УХЛЗ	1000	500	50	120081	
РПЦ-10-1000А-ПВ1000А-УХЛЗ	1000	500	50	120082	
РПБ-16/1П-1600А-ПВ1600А-УХЛЗ	1600	500	50	120089	
РПС-16/1Л-1600А-безПВ-УХЛЗ	1600	500	50	120087	
РПС-16/1Л-1600А-ПВ1600А-УХЛЗ	1600	500	50	120088	
РПС-16/1П-1600А-безПВ-УХЛЗ	1600	500	50	120083	
РПС-16/1П-1600А-ПВ1600А-УХЛЗ	1600	380	50	120084	

Комплект поставки

Наименование	РПС	РПБ	РПЦ
Разъединитель-предохранитель	+	+	+
Крепежные детали для крепления внешних проводников	+	+	+
Эксплуатационная документация	+	+	+

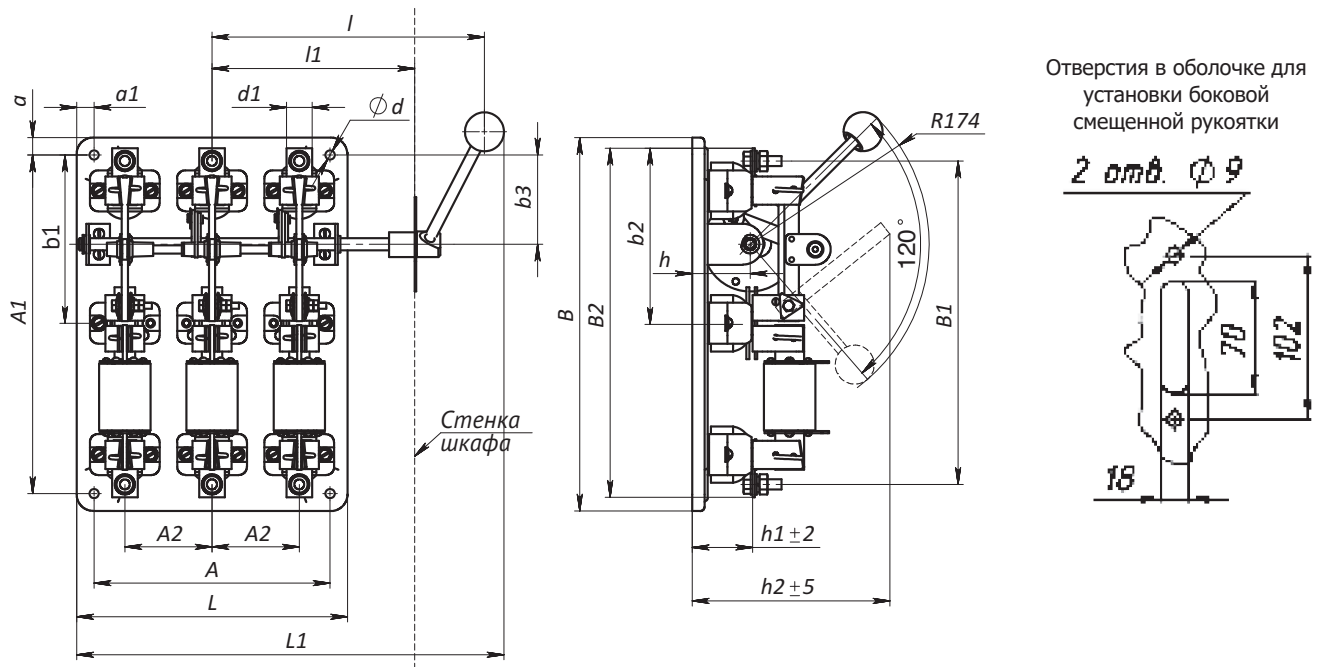
Габаритные размеры и масса

С передней смещенной рукояткой



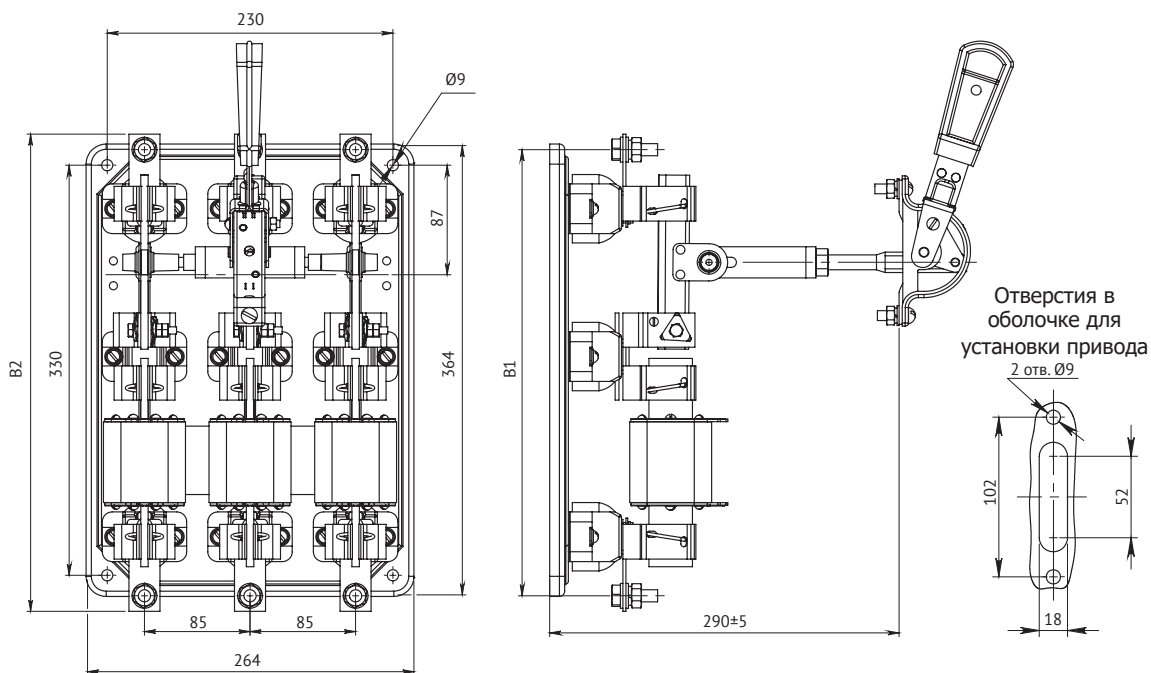
Типоисполнение	Размеры, мм														Масса не более, кг				
	A	A1	A2	a	a1	B	B1	B2	B3	B4	b	b1	d	h	L	L1	I	без плавких вставок	с плавкими вставками
РПС-1							299	319	156	10	154			172				4,3	4,9
РПС-2	230	330	85	17	17	364	315	340	166,5	12,5	164	87	9	190	264	336,5	180	4,5	6,32
РПС-4							359	384	185	12,5	154			193				5,8	8,3
РПС-6	300	345	120	11,5	20	368	380,5	416,5	177	18	173	90		205	340	420	225	8	10,5

С боковой смещенной рукояткой



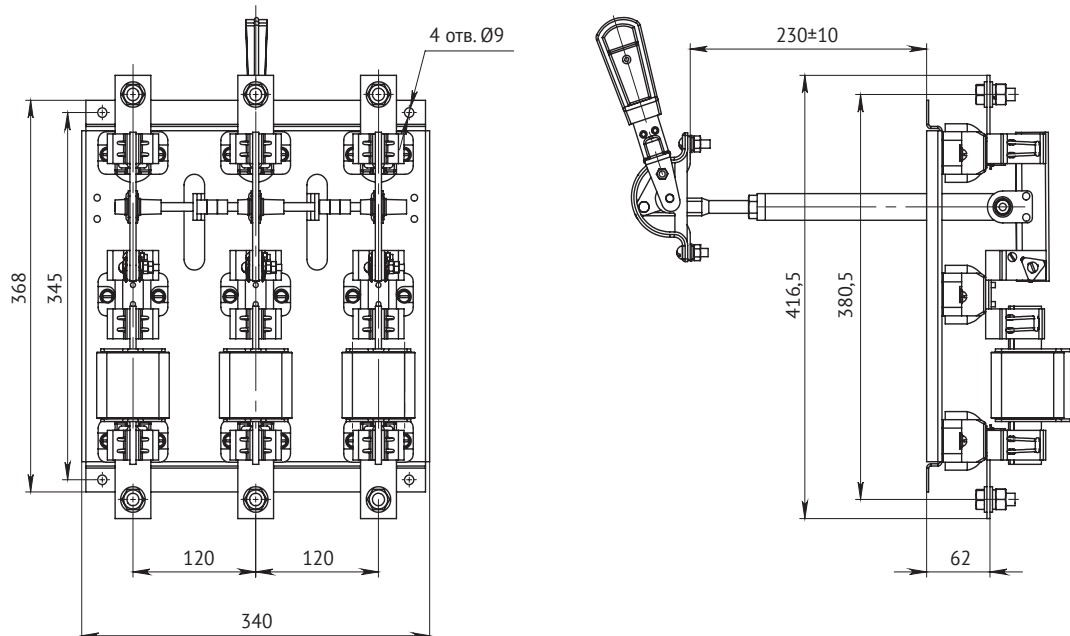
Тип аппарата	Условн. тепл. ток, А	Размеры, мм																Масса не более, кг				
		A	A1	A2	a	a1	h	h1	h2	L	L1	I	I1	B	B1	B2	b1	b2	b3	d	d1	
РПБ-1	100						54		175						299	319	154	160			20	4,9
РПБ-2	250	230	330	85	17	17	56,5		190	264	418	266	170	364	315	340	164	170,5	87	9	25	5,8
РПБ-4	400						62,5		195						359	384	154	179				7,1
РПБ-6	630	300	345	120	11,5	20			205	340	499	311	245	368	380,5	416,5	173	208	90		35	11,05

С центральным приводом на токи 100 А, 250 А и 400 А



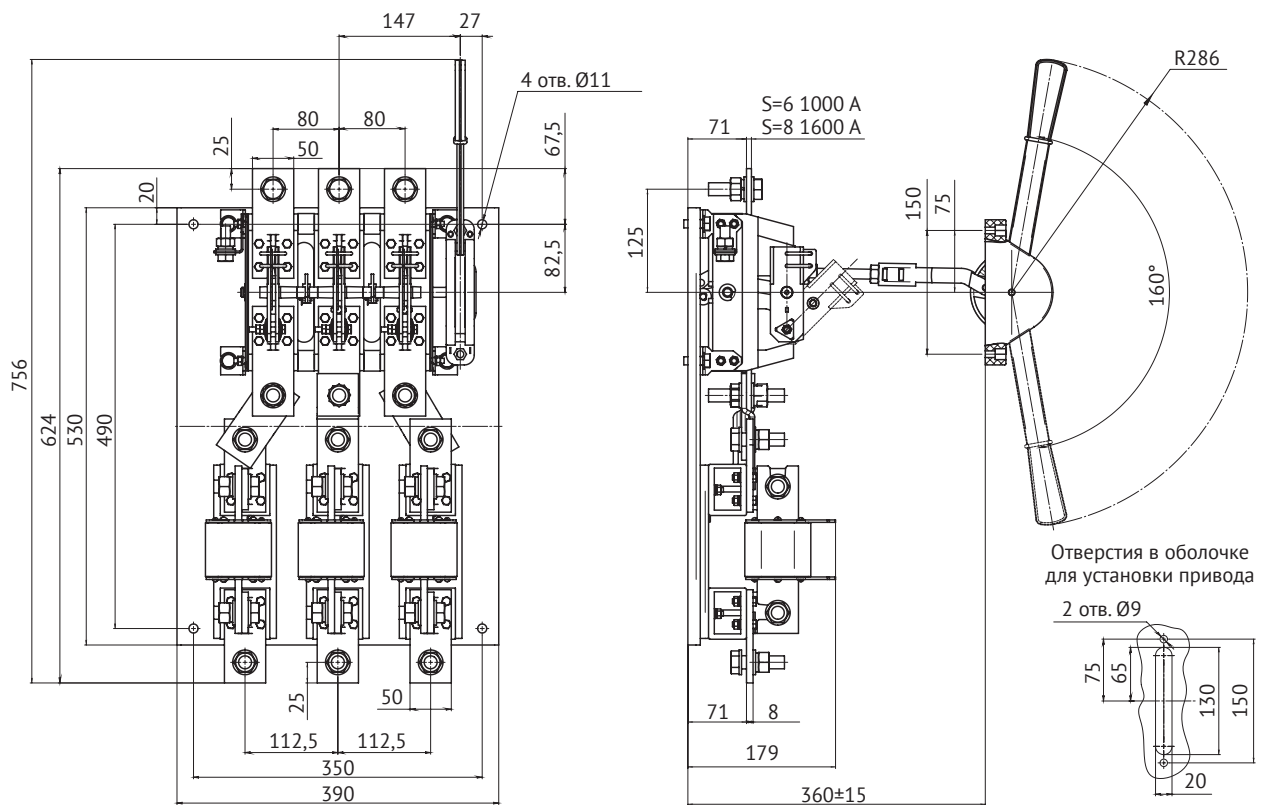
Типоисполнение	Условный тепловой ток	Размеры, мм		Масса, кг
		B1	B2	
РПЦ-1	100	299	319	4,9
РПЦ-2	250	315	340	6,32
РПЦ-4	400	359	384	8,3

С центральным приводом на ток 630 А (РПЦ-6)



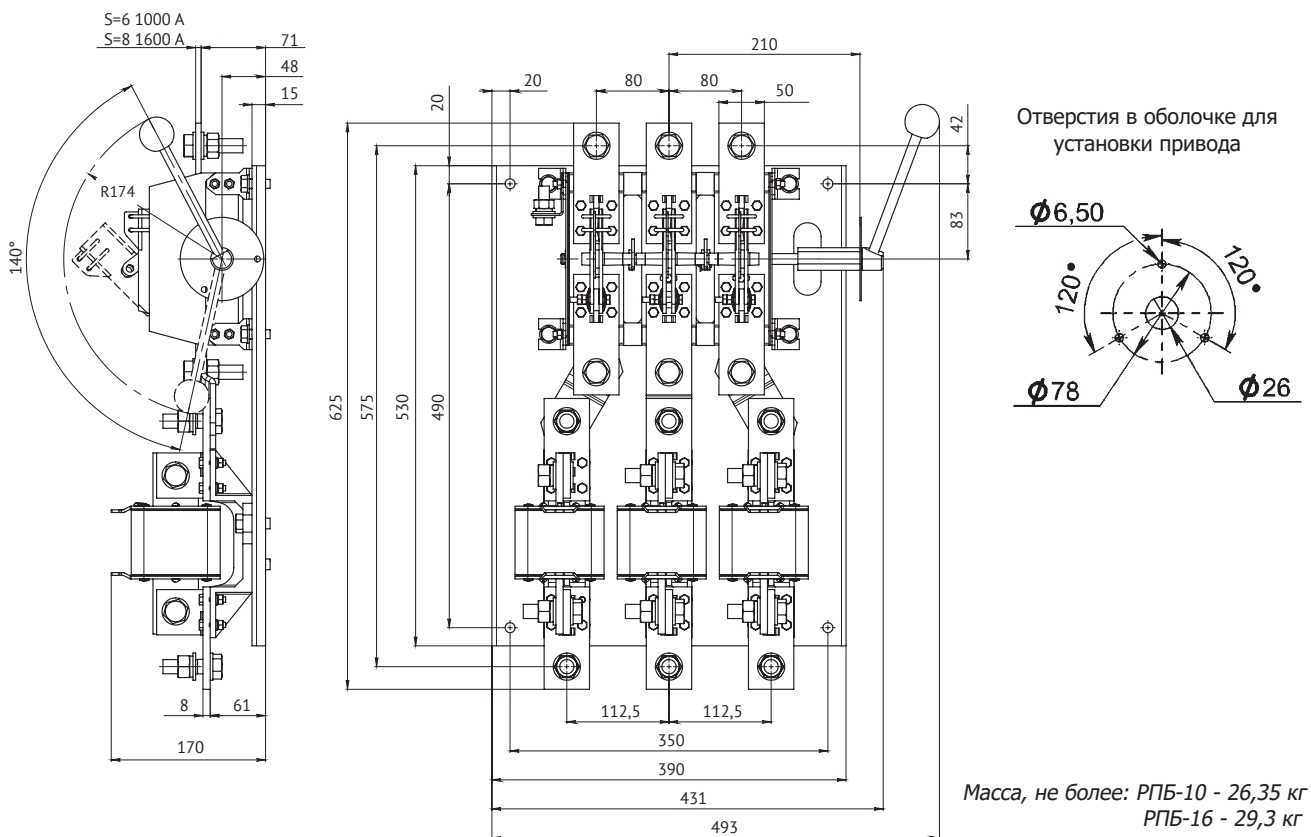
Масса, не более - 10,5 кг

С передней смещенной рукояткой на ток 1000 А и 1600 А (РПС-10, РПС-16)



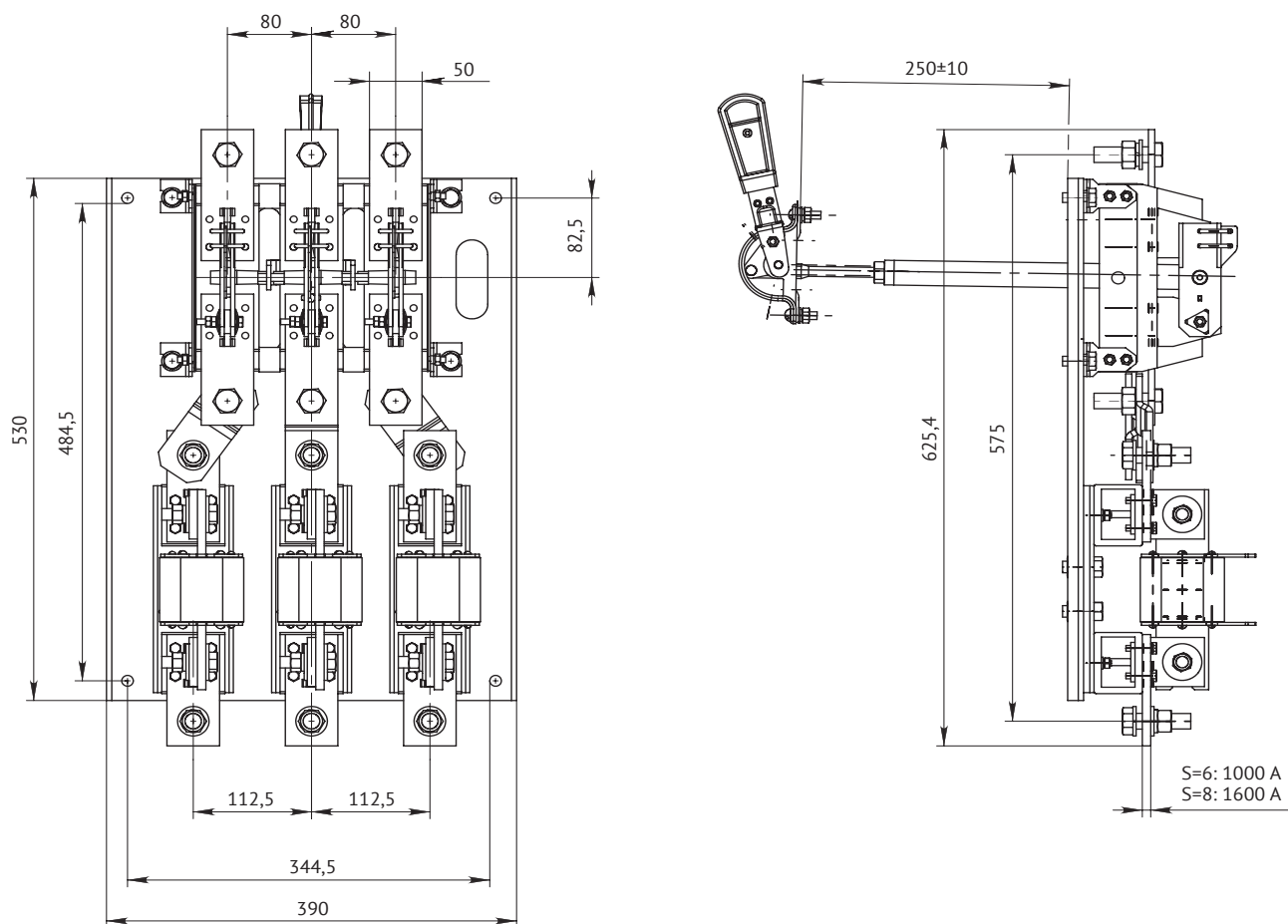
Масса, не более: РПС-10 - 26,35 кг
РПС-16 - 29,3 кг

С боковой смещенной рукояткой на ток 1000 А и 1600 А



Масса, не более: РПС-10 - 26,35 кг
РПС-16 - 29,3 кг

С центральным приводом на ток 1000 А и 1600 А (РПЦ-10, РПЦ-16)



Масса, не более: РПЦ-10 - 26,35 кг
РПЦ-16 - 29,3 кг