



Инверторы MP-серии Инвертор с синусоидальной формой выходного сигнала



РУКОВОДСТВО ПОЛЬЗОВАТЕЛЯ

Прочитайте и сохраните данное руководство!

Благодарим за выбор данного продукта. Руководство пользователя представляет собой важную инструкцию, которой необходимо следовать в ходе установки, технического обслуживания и эксплуатации стабилизатора напряжения. При возникновении проблем с устройством внимательно прочитайте руководство, прежде чем звонить в службу сервисного обслуживания клиентов. Для детального ознакомления с модельным рядом продукции SVC посетите официальные сайты: **svc.kz, svc.kg, svc-power.ru**

Содержание

1. Аннотация
2. Распаковка и проверка
3. Описание внешнего вида
4. Установка и подключение
5. Режим работы
6. Технические характеристики
7. Выявление и устранение неисправностей
8. Рекомендации по эксплуатации и замене аккумуляторной батареи
9. Инструкция по технике безопасности

1. Аннотация

Данное руководство содержит важные инструкции по технике безопасности. Прочтите его перед установкой стабилизатора напряжения и сохраните в надёжном месте для дальнейшего использования в случае необходимости.

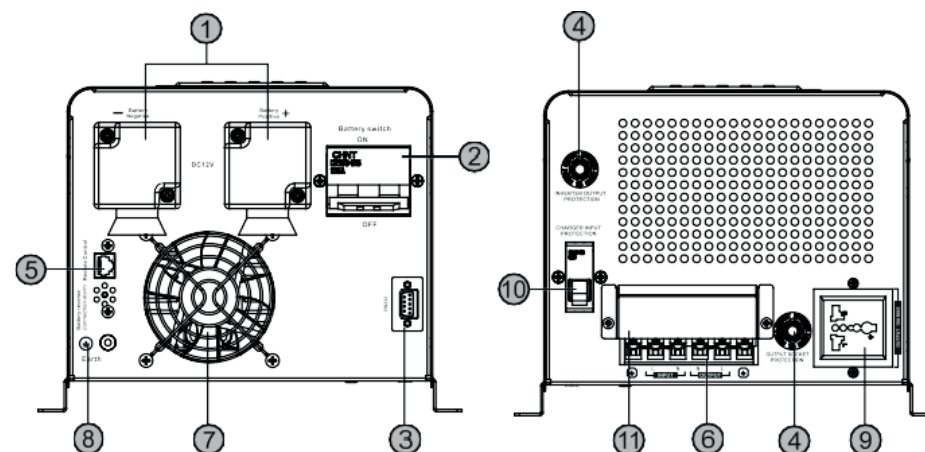
2. Распаковка и проверка

Осмотрите упаковку и устройство на наличие повреждений. При обнаружении дефектов немедленно обратитесь по месту приобретения. Сохраните упаковку для возможной транспортировки стабилизатора напряжения в дальнейшем.

3. Описание внешнего вида

3.1 Задняя и передняя панели

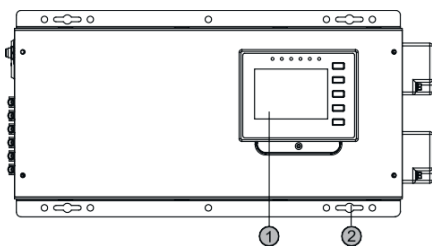
Рис. 1



1. Клеммы для подключения аккумуляторных батарей
2. Автоматический выключатель батарейного блока
3. Порт RS-232
4. Автоматический предохранитель
5. Порт для удалённого подключения LCD-дисплея
6. Клеммная колодка
7. Вентилятор охлаждения
8. Заземление
9. Выходной разъём
10. Автоматический выключатель зарядного устройства
11. Крышка клеммной колодки

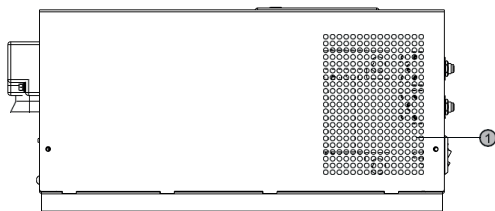
3.2 Лицевая панель

Рис. 2



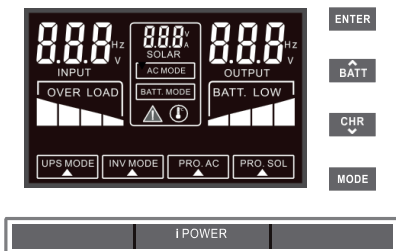
- 1. ЖК-дисплей
- 2. Отверстия для монтажа

Рис. 3



- 1. Перфорация для дополнительного охлаждения

Рис. 4. ЖК-дисплей



- Enter – кнопка подтверждения
- BATT – предыдущая страница
- CHR – следующая страница
- MODE – выбор режима

Рис. 5. Индикаторы ЖК-дисплея



Таблица 1

1	Индикатор ошибки	Ошибка в работе инвертора
2	Индикатор нагрузки	Отображает текущую нагрузку
3	Показания входного напряжения и частоты	Когда инвертор включён, дисплей показывает значения выходного напряжения и частоты
4	Режим работы от сети	Инвертор питает нагрузку от сети
5	Режим работы от солнечной панели	При работе от солнечной панели отображает напряжение и зарядный ток (опционально)
6	Режим работы от аккумулятора	Инвертор питает нагрузку от аккумулятора
7	Показания выходного напряжения	Когда инвертор включён, дисплей показывает значения выходного напряжения и частоты
8	Уровень заряда аккумулятора	Отображает текущий уровень заряда аккумулятора
9	Приоритет работы от солнечной панели	Отображает приоритет работы инвертора от солнечной панели (опционально)
10	Приоритет работы от сети	Отображает приоритет работы инвертора от сети (опционально)
11	Индикатор перегрева инвертора	Индикатор оповещает о температуре инвертора

4. Установка и подключение

4.1 Установка

Не устанавливайте инвертор в помещениях, не соответствующих условиям эксплуатации. Не рекомендуем располагать инвертор вблизи источников тепла, в запылённых местах, под воздействием прямых солнечных лучей, а также в местах, конфигурация которых затрудняет свободную циркуляцию воздуха для охлаждения.

Условия эксплуатации

- Температура воздуха: +0°C ~ 40°C
- Убедитесь, что вокруг всей поверхности инвертора при любых условиях имеется как минимум 5 см беспрепятственного воздушного пространства
- Инвертор должен быть заземлён
- Инвертор должен эксплуатироваться на горизонтальной твердой поверхности
- Отсутствие в воздухе взрывоопасных, химически агрессивных, токопроводящих примесей

Важно!

При перемещении инвертора из тёплого в прохладное место может возникнуть чрезмерная конденсация влаги. Перед включением убедитесь, что поверхность инвертора сухая. В противном случае это может привести к короткому замыканию и повреждению устройства.

Кабель питания должен быть подсоединён к розетке с заземлением. Если таковая отсутствует, то устройство необходимо заземлить вручную.

4.2 Подключение инвертора

4.2.1 При подключении аккумулятора, обратите внимание на тип аккумуляторной батареи, приведённый в таблице 3.

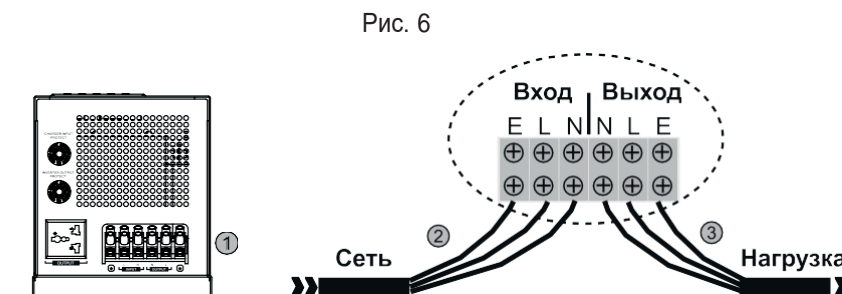
ВНИМАНИЕ!

4.2.2 Красный провод подсоединяется к плюсовому полюсу (+), чёрный провод к минусовому (-). Убедитесь, что кабель надёжно подсоединён. Не перепутайте и не замыкайте провода, это может привести к необратимым последствиям.

4.2.3 При подключении к инвертору нагрузок, таких как электродвигатель, холодильник, лазерный принтер и прочих, максимальная мощность инвертора должна быть такой же, как пусковая мощность, так как у них она от двух до пяти раз выше их среднепотребляемой.

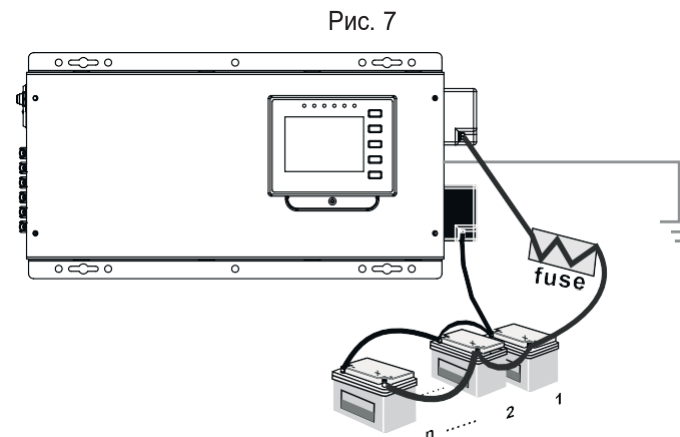
4.2.4 При подсоединении проводов к аккумулятору возможно возникновение искры. В этот момент заряжаются конденсаторы внутри устройства.

Иллюстрация подключения инвертора к сети и подключения нагрузок



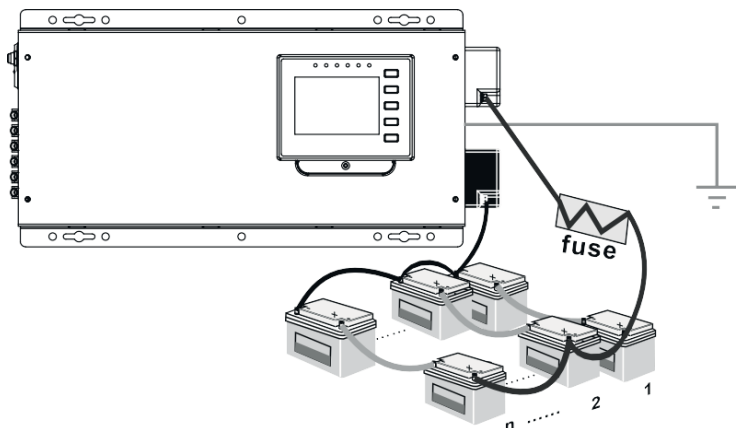
1. Снимите крышку с клеммной колодки
2. Подключите инвертора к сети
3. Подключите нагрузку к инвертору

Иллюстрация подключения аккумуляторных батарей к инвертор



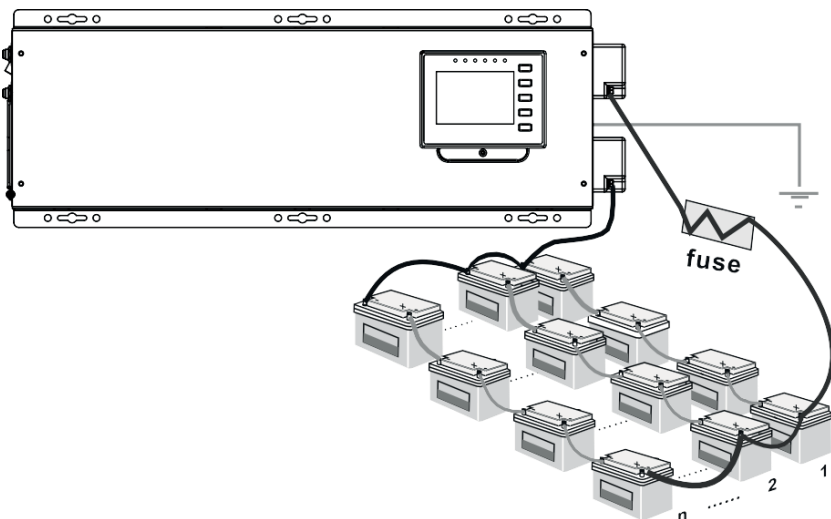
4.2.5 Если осуществляется подключение более одного аккумулятора к инвертору 12 В, то подключение должно осуществляться параллельно, чтобы суммарное напряжение было равно 12 В.

Рис. 8



4.2.6 Если осуществляется подключение более двух аккумуляторных батарей к инвертору 24 В, то подключение должно осуществляться параллельно группами, чтобы суммарное напряжение было равно 24 В.

Рис. 9



4.2.7 Если осуществляется подключение более четырёх аккумуляторных батарей к инвертору 48 В, то подключение должно осуществляться параллельно группами, чтобы суммарное напряжение было равно 48 В.

Рис. 10

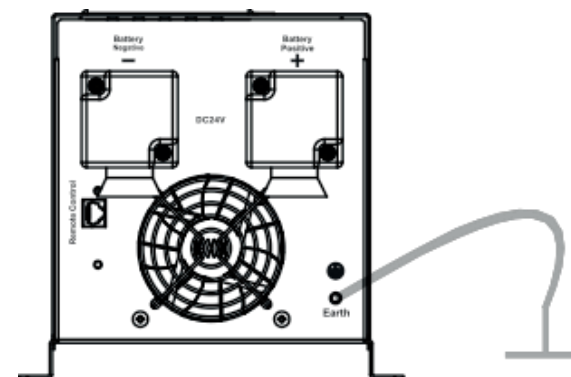


Таблица 2. Тип используемых кабелей в мм²

Зарядное устройство или инвертор	При использовании на расстоянии 0-1.5 м	При использовании на расстоянии 1.5-4 м
125-180 А	50 мм	70 мм
180-330 А	70 мм	90 мм

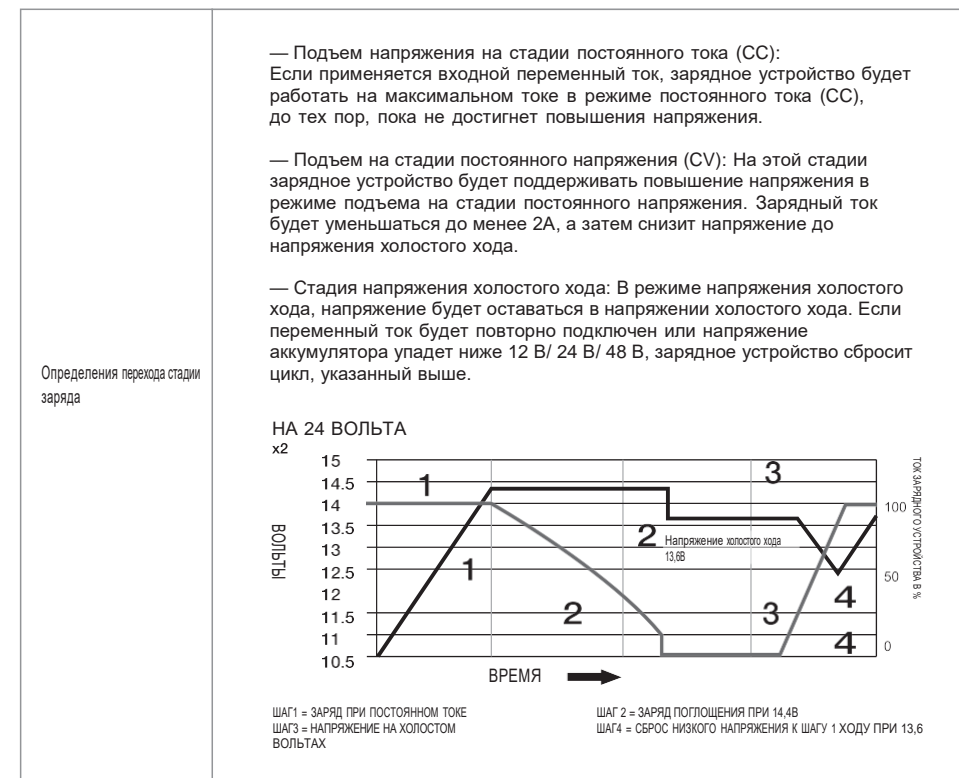
ВНИМАНИЕ!

Если имеются проблемы с использованием кабеля 90 мм², то используйте кабель 2*50 мм² или 3*35 мм². Работа любого устройства можно улучшить выбором более толстого кабеля и более короткой трассой подключения. Старайтесь использовать максимально короткий кабель.

Таблица 3. Типы подключаемых аккумуляторов

Установка типа аккумулятора	Положение переключателя	Наименование	Подъём напряжения			Холостой ход		
			Напряжение			Напряжение		
			12 В	24 В	48 В	12 В	24 В	48 В
Переключатель типа аккумулятора	0	Используется на заводе для настройки	—	—	—	—	—	—
	1	Гелевый, США	14.0	28.0	56.0	13.7	27.3	54.86
	2	Из поглощающего стекловолкна (AGM 1)	14.1	28.2	56.4	13.4	26.8	53.6
	3	Из поглощающего стекловолкна (AGM 2)	14.6	29.2	58.4	13.7	27.4	54.8
	4	Герметичный свинцово-кислотный	14.4	28.8	57.6	13.6	27.2	54.4
	5	Гелевый EBPO	14.4	28.8	57.6	13.8	27.6	55.2
	6	Открытый свинцово-кислотный	14.8	29.6	59.2	13.3	26.6	53.2
	7	Кальциевый	15.1	30.2	60.4	13.6	27.2	54.4
	8	Десульфирование	15.5	31.0	62.0	Выключается через 4 часа		
9	Не используется	—	—	—	—	—	—	

Таблица 4



Тип работы охлаждения

Метод работы вентилятора зависит от режима работы инвертора или заряда. Работа вентилятора устроена таким образом, чтобы гарантировать высокую надёжность и стабильную работу устройства при температуре 50 °С.

- Скорость вентилятора зависит от температуры и напряжения устройства.
- Вентилятор не должен включаться/выключаться неожиданно.
- Вентилятор должен работать на минимальной скорости необходимой для охлаждения устройства.
- Уровень шума вентилятора не должен превышать 60 Дб.

Таблица 5

Состояние	Входное состояние	Выходное состояние	Скорость
Температура радиатора	$T \leq 60^{\circ}\text{C}$	$T > 65^{\circ}\text{C}$	ВЫКЛ.
	$65^{\circ}\text{C} \leq T < 85^{\circ}\text{C}$	$T \leq 60^{\circ}\text{C}$ или $T \geq 80^{\circ}\text{C}$	50%
	$T > 85^{\circ}\text{C}$	$T \leq 80^{\circ}\text{C}$	100%
Зарядный ток	$T \leq 15\%$	$T \geq 20\%$	ВЫКЛ.
	$20\% < T \leq 50\%$	$T \leq 15\%$ или $T \geq 50\%$	50%
	$T > 50\%$	$T \leq 40\%$	100%
Нагрузка % (инверторный режим)	Нагрузка $< 30\%$	$T \geq 20\%$	ВЫКЛ.
	$30\% \leq \text{Нагрузка} < 50\%$	$T \leq 15\%$ или $T \geq 50\%$	50%
	Нагрузка $\geq 50\%$	$T \leq 40\%$	100%

5. Режим работы

5.1 Включение инвертора

Удерживайте кнопку «POWER» в течение 3 секунд для включения инвертора.

5.2 Выбор приоритета питания

Для смены приоритета входного напряжения дважды нажмите на кнопку «POWER». PRO SOL – режим работы от солнечных батарей.

5.3 Выбор режима работы

После нажатия «MODE» замигает треугольник. Продолжайте нажимать кнопку, пока он не достигнет необходимого режима работы инвертора. Для подтверждения нажмите «ENTER».

5.4 Расширенные настройки

Удерживайте кнопку «ENTER» в течение 4-х секунд для входа в меню расширенных настроек.

— На первой странице можно выбрать тип батареи 1-8.

*См Таблица 3. Типы подключаемых аккумуляторов

* Нажмите «BATT» для перехода к предыдущему параметру, нажмите «CHR» для перехода к следующему параметру, а затем нажмите «ENTER» для выбора и перехода к следующей странице настроек.

— Вторая страница предназначена для выбора максимального зарядного тока в режиме работы от сети. Есть варианты выбора: 5 А, 10 А, 20 А, 30 А и 45 А.

— Третья страница – подтверждающая. Выберите «YES» для применения настроек, выбранных на предыдущей странице, либо нажмите «NO» для отмены.

6. Технические характеристики

Таблица 6

Модель	2012	3024	4048	6048
Мощность, Ватт	2000	3000	4000	6000
Дисплей	LCD			
Линейный режим				
Входное напряжение	160-265 ± 5 В			
Входная частота	45-65 Гц			
Выходное напряжение	160-265 ± 5			
КПД	≥96%			
Инверторный режим				
Ток и мощность без нагрузки	0.8 А/19,2 Вт	0.8 А/19,2 Вт	0.7 А/33.6 Вт	0.8 А/38.4 Вт
THD	<3% (линейная нагрузка)			
Выходное напряжение	230 В			
Входная частота	50 ± 0.1 Гц/60 ± 0.1 Гц (автонастройка)			
Выходная форма сигнала	Чистый синус			
Время переключения	< 10 мс			
КПД	≥80% (в режиме работы от АКБ)			
Перегрузка	(100%<Нагрузка<120%) ± 10%; Автовывключение через 2 минуты			
	(120%<Нагрузка<140%) ± 10%; Автовывключение через 60 секунд			
	(140% < Нагрузка) ± 10%; Автовывключение через 20 секунд			
Защита от перегрузки	Автовывключение через 20 мс			
Защита от короткого замыкания на выходе	Есть			
Батарея				
Напряжение	12 В	24 В	48 В	48 В
Вид аккумуляторов	8 типов			
Ток заряда	5 А/10 А/20 А/30 А/45 А (60 А) Макс.			
Габариты				
Вес, кг	23	27,1	30,8	40,5

Размеры Д*Ш*В, мм	526*277*215
Внешняя среда	
Температура	0-40 °С
Влажность	20%-90%
Шум	≤40 Дб (1 м)
Высота	≤1000 м

Таблица 7. Режим заряда

Модель	Модель с высоким напряжением			
	2012	3024	4048	6048
Номинальное входное напряжение	230 В			
Диапазон входного напряжения	ИПБ режим:180-265В ± 4% Инверторный режим:160-265В ±4%			
Диапазон выходного напряжения	ИПБ режим:180-265В ± 4% Инверторный режим:160-265В ±4%			
Номинальный зарядный ток	45А(Макс.)			
Автоматическое регулирование зарядного тока	± 5А			
Защита зарядного устройства от короткого замыкания	Автоматическое выключение			
Защита от перезаряда	Аккумулятор. В ≥ 15,7В/ 31,4В/ 62,8В, короткий звуковой сигнал 0,5 сек каждую 1сек и ошибка после 60сек			
Алгоритм:	1. Подъем напряжения на стадии постоянного тока (стадия постоянного тока) 2. Подъем напряжения на стадии постоянного напряжения (стадия постоянного напряжения) 3. Стадия напряжения холостого хода (стадия постоянного напряжения)			

* График заряда аккумулятора показан в таблице 4

7. Выявление и устранение неисправностей

Таблица 8. Таблица исправления неисправностей

Проблема	Вероятные причины	Решение
Не включается	<ol style="list-style-type: none"> Слишком быстро нажимаете на кнопку включения Инвертор не подключён к аккумулятору, либо включение происходит при слишком низком напряжении аккумулятора Дефект в работе инвертора 	<ol style="list-style-type: none"> Нажмите и удерживайте кнопку включения в течение 3-х минут Проверьте подсоединение к аккумулятору. Для подзарядки подключите инвертор к сети. Обратитесь в сервисный центр
Инвертор не обеспечивает ожидаемого времени работы от батареи	<ol style="list-style-type: none"> Недостаточный уровень заряда аккумуляторной батареи Аккумулятор пришёл в негодность Дефект в работе инвертора 	<ol style="list-style-type: none"> Подключите инвертор к сети. Функция автозаряда подзарядит аккумуляторную батарею. Замените аккумуляторную батарею Обратитесь в сервисный центр
Инвертор не переходит в режим работы от сети и постоянно находится в режиме работы от батареи	<ol style="list-style-type: none"> Плохой контакт на выходе Нет соответствующего напряжения в электросети Дефект в работе инвертора 	<ol style="list-style-type: none"> Проверьте подключение к сети Тестером проверьте электропитание в сети Обратитесь в сервисный центр
Инвертор не переходит в режим работы от батареи и постоянно находится в режиме работы от сети	<ol style="list-style-type: none"> Плохой контакт клемм инвертора к аккумулятору Слабый заряд аккумулятора Аккумулятор пришёл в негодность Дефект в работе инвертора 	<ol style="list-style-type: none"> Проверьте подключение к аккумулятору Подключите инвертор к сети, Функция автозаряда подзарядит аккумуляторную батарею. Замените аккумуляторную батарею Обратитесь в сервисный центр

Таблица 9. Звуковые сигналы при неисправности

Режим работы	Вид неисправности	Зуммер
От	CC	—
	CV	—
	Плавающий	—
Режим работы инвертора	Инвертор включён	—
	Экономия энергии	—
Режим тревоги	Низкий заряд батареи	Звук в течение 0.5 с каждые 5 с
	Высокий заряд батареи	Звук в течение 0.5 с каждые 5 с
	Перегрузка в режиме работы инвертора	Смотрите таблицу 1
	Перегрев в режиме работы инвертора	Звук в течение 0.5 с каждую 1 с
	Перегрев в режиме работы от сети	Звук в течение 0.5 с каждую 1 с
Ошибка	Ошибка вентилятора	Постоянный звуковой сигнал
	Высокое напряжение батареи	
	Перегрузка в режиме работы инвертора	
	Перегрев	
	Перезарядка	

8. Рекомендации по эксплуатации и замене аккумуляторной батареи

- Если аккумуляторная батарея не используется в течение длительного времени, необходимо её подзаряжать каждые 4-6 месяцев.
- В нормальных условиях срок службы аккумулятора составляет от 3 до 5 лет. Если эксплуатация или хранение батареи не соответствовали установленным правилам, то он может сократиться.
- Обязательно отключите инвертор и отсоедините источник питания перед заменой батареи.
- Перед заменой батареи снимите вещи, содержащие электропроводные материалы, такие как цепочки, наручные часы, кольца и т.д.
- Обязательно используйте отвертку с изолированной рукояткой.
- Не кладите инструменты или другие электропроводные материалы на батарею.

9. Инструкция по технике безопасности

- Не вскрывайте и не деформируйте батарею, так как при выделении электролита (аккумуляторной кислоты) возникает сильная токсичность.
- Постарайтесь не допустить короткого замыкания плюсового (+) и минусового (-) полюсов батареи, так как это может вызвать электрический шок или стать причиной возгорания.
- Запрещается утилизировать аккумуляторные батареи посредством сжигания. Они взрывоопасны!

ВНИМАНИЕ! Данная серия инверторов не нуждается в самостоятельном техническом обслуживании.

При возникновении проблем с инвертором свяжитесь с сервисным центром. Не пытайтесь отремонтировать оборудование самостоятельно.

ВНИМАНИЕ! Ремонт стабилизаторов должен проводиться квалифицированными специалистами. Любая попытка вскрыть и отремонтировать устройство неподготовленным пользователем может быть опасна для здоровья.



MR-serialy inverterlar Shygys belgisiniń sinýsoidtyq nysany bar Invertor



AIDALANÝSHY BASSHYLYǒY

Osy basshylyqty oqyńyz jáne saqtap qoińyz!

Osy ónimdi tańdaǵanyńyz úshin alǵys bildiremiz. Paidalanýshynıń basshylyǵy kerneı turaqtandyrǵyshyn ornaty, tehnikalyq qyzmet kórsetı jáne paidalanı barysynda qadaǵalaı qajet mańyzdy nusqaılyq retinde usynylady. Qurylǵymen máseleler orn alǵan jaǵdaıda klientterge servistik qyzmet kórsetı qyzmetine qońyraı shalmas buryn basshylyqty muqıat oqyp shyǵyńyz. SVC óniminiń modeldik qatarymen egjeı-tegjeı tanysı úshin **svc.kz**, **svc.kg**, **svc-power.ru** resmi saıttaryna ótińiz.

Mazmuny

1. Annotasiya
2. Qaptamasyn ashý jáne tekserý
3. Syrtqy túriniń sıpaty
4. Ornatý jáne qosý
5. Jumys tártibi
6. Tehnikalyq sıpattamalary
7. Olqylyqtardy anyqtaý jáne joıy
8. Akkýmýlátorlyq batareiany paidalaný jáne aýystırý usynystary
9. Qaýıpsizdik tehnikasy jónindegi nusqaýlyq

1. Annotasiya

Bul basshylyq qaýıpsizdik tehnikasy boıynsha mańızdy nusqaýlyqtardan turady. Kerneý turaqtandyrgyshyn ornatpas buryn ony oqyrńyz jáne qajettiligine qarai budan keiin paidalaný úshin senimdi orynda saqtańyz.

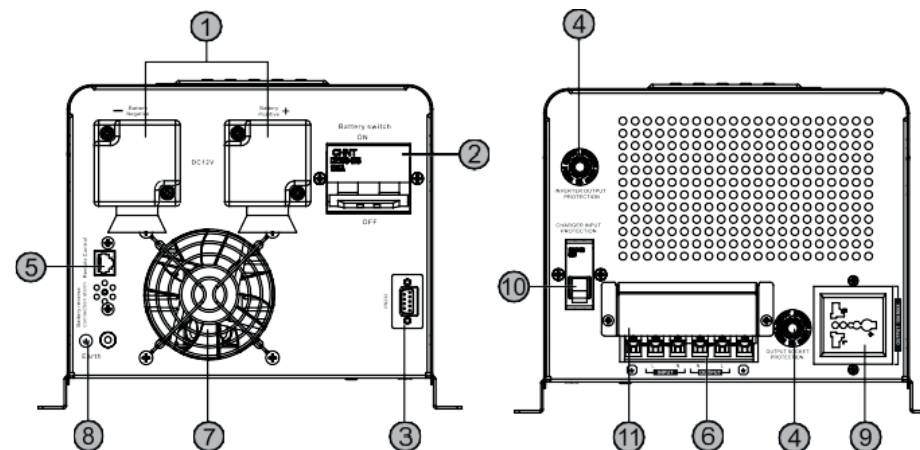
2. Qaptamasyn ashý jáne tekserý

Búlinýlerdiń joqtyǵyna qaptamany jáne qurylgyny tekserińiz. Aqaýlardyń tabylýy jaǵdaıynda satyp alý ornyna kidirmesten júginińiz. Budan keiin kerneý turaqtandyrgyshyn múmkin tasymaldaý úshin qaptamany saqtap qoiyńyz.

3. Syrtqy túriniń sıpaty

3.1 Artqy jáne aldyńǵy panelder

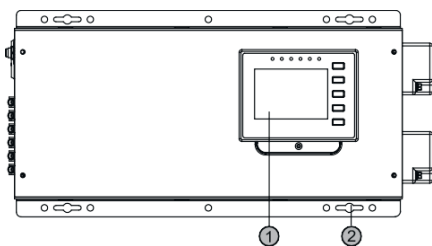
Sýr.1



1. Akkýmýlátorlyq batareialardy qosýǵa arnalǵan klemmalar
2. Batareialyq blokty avtomatty ajyratqysh
3. RS-232 porty
4. Avtomatty saqtandyrgysh
5. LCD-displeiin qashyqyqtan qosýǵa arnalǵan porty
6. Klemmalyq qalyp
7. Salqyndatý jeldetkishi
8. Jerge qosý
9. Shyǵys aǵytpa
10. Qýattandyry qurylgysynyn avtomatty ajyratqyshy
11. Klemmalyq qalyptyń qaqpagy

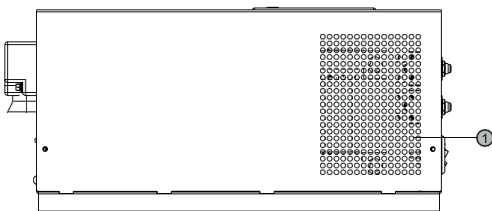
3.2 Syrtqy paneli

Sýr. 2



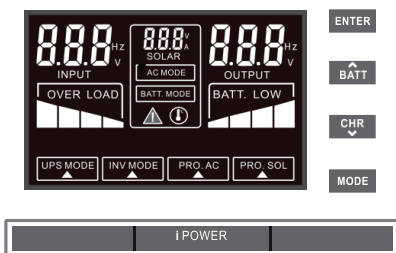
- 1. SK-displei
- 2. Montajdaýga arналған саңлаýлар

Sýr. 3



- 1. Qosymsha salqyndatýga arналған perforasiya

Sýr. 4. SK-displei



- Enter – rastaý túimesi
- BATT – aldyńgy beti
- CHR – kelesi beti
- MODE – tártipti tańdaý

Sýr.5 . SK-displeiiniń indikatorlary



Keste 1

1	Qate indikatory	Invertor jumysyndaǵy qate
2	Júkteý indikatory	Aǵymdyq júktemeni kórsetedi
3	Kiris kerney men jilik kórsetkishteri	Invertor qosyly bolǵanda displei shyǵys kerney men jilik mánderin kórsetedi
4	Jeliden jumys tártibi	Invertor jeliden júktemeni qorektendiredi
5	Kún panelinen jumys tártibi	Kún panelinen jumys kezinde kerney jáne qýattandyry toǵy kórsetiledi (opsialyq)
6	Akkýmýlátordan jumys tártibi	Invertor Akkýmýlátordan júktemeni qorektendiredi
7	Shyǵys kerney kórsetkishteri	Invertor qosyly bolǵanda displei shyǵys kerney jáne jilik mánderin kórsetedi
8	Akkýmýlátór qýatynyn deńgei	Akkýmýlátór qýatynyn aǵymdyq deńgeiin kórsetedi
9	Kún panelinen jumystyń basymdylyǵy	Kún panelinen invertordyń jumys basymdylyǵyn kórsetedi (opsialyq)
10	Jeliden jumys basymdylyǵy	Jeliden invertordyń jumys basymdylyǵyn kórsetedi (opsialyq)
11	Invertordy qyzdyry indikatory	Invertordyń temperatýrasy týraly indikator habar beredi
12	Invertor tártibindegi jumys	Kiris kerney 160-265 V +/-4%, al shyǵys – 160-265 V +/-4%
13	IBP tártibindegi jumys	Kiris kerney 180-265 V +/-4%, al shyǵys – 180-265 V +/-4%

4. Ornatý jáne qosý

4.1 Ornatý

Invertordy sáikes kelmeitin paidalany sharttaryndaǵy jaılarǵa ornatpańyz. Invertordy jyly kózderine jaqyn, shań-tozańdy oryndarda, tikeleı kún sáýleleriniń áserine, sondaı-aq konfigurasiyası salqyndatýǵa arnalǵan aýanyń erkin ainalynqıyndatytyn oryndarda ornalastyry usynylmaıdy.

Paidalany sharttary

- Aýa temperaturasy: +00S ~ 400S
- Kez-kelgen jaǵdaılarda invertordyń barlyq ústińgi bet ainalasynda keminde kedergisiz aýa keńistiginiń 5 sm bar ekendigine kóz jetkizińiz.
- Invertor jerge qosylýy tiis
- Invertor kóldeneń qatty ústińgi bette paidalanylýy tiis
- Aýada jarylysqaqıpti, hımıalyq agressivti, toq ótkizgish qospalardyń bolmaýy

Mańyzdy!

Invertordy jyly orynnan salqyn orynǵa aýystyry kezinde ylgaldyń shekten tys kondensasiyası týyndaýy múmkin. Qosý aldynda invertordyń ústińgi betiniń qurǵaqtyǵyna kóz jetkizińiz. Kerı jaǵdaıda bul qysqa tuiyqtalýǵa jáne qurylǵynyń búlinýine ákep soǵy múmkin.

Qýat kózi kabeli jerge qosylǵan rozetkaǵa jalǵastyrylyy tiis. Eger mundaıbolmasa, onda qurylǵyny qolmen jerge qosylýy tiis.

4.2 Invertordy qosý

4.2.1 Akkıymýlátordy qosý kezinde 3-kestede keltirilgen Akkıymýlátorlyq batareianyń tipine nazar aýdarý qajet.

NAZAR AÝDARYŇYZ!

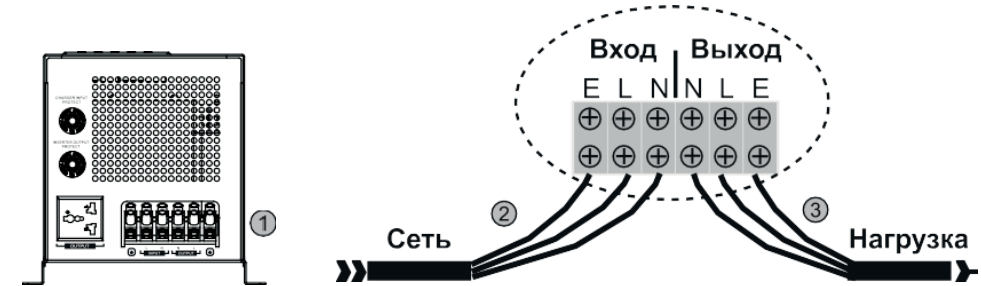
4.2.2 Qyzyl sym plústik óriske (+), qara symdy mınýstyq (-) óriske qosylady. Kabeldiń senimdi qosylǵandyǵyna kóz jetkizińiz. Symdy shatastyrmańyz jánetuiyqtamańyz, bul orny tolmas saldarlarǵa ákep soǵy múmkin.

4.2.3 Invertorǵa elektr qozǵaltqysh, tońazytqysh, lazerlik printer jáne ózge júktemelerdi qosý kezinde, invertordyń maksimaldy qýattylyǵy iske qosý qýattylyǵyndaı bolýy tiis, sebebi olarda ol ortasha tutynshylyqtan ekidenbastap bes esege deiin bolýy tiis.

4.2.4 Symdardy Akkıymýlátorǵa qosý kezinde ushqyndar týyndaýy múmkin. Osy sátte kondensatorlar qurylǵynyń ishinde qýattandyrylady.

Invertordy jelige qosý jáne júktemelerdi qosý kórnekiligi

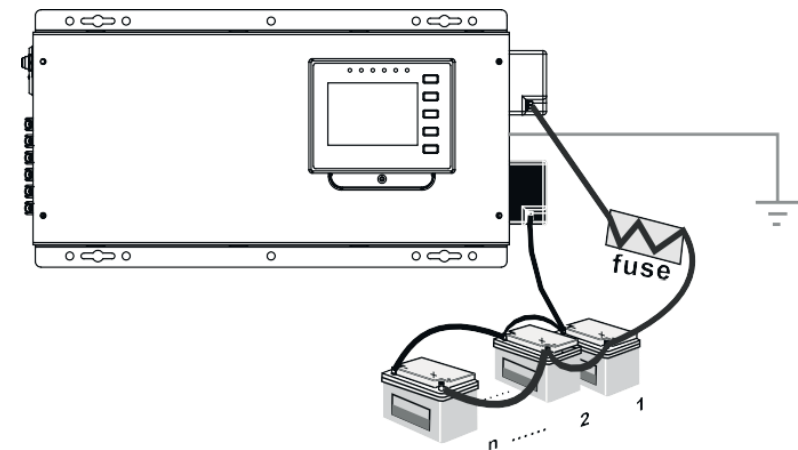
Sýr. 6



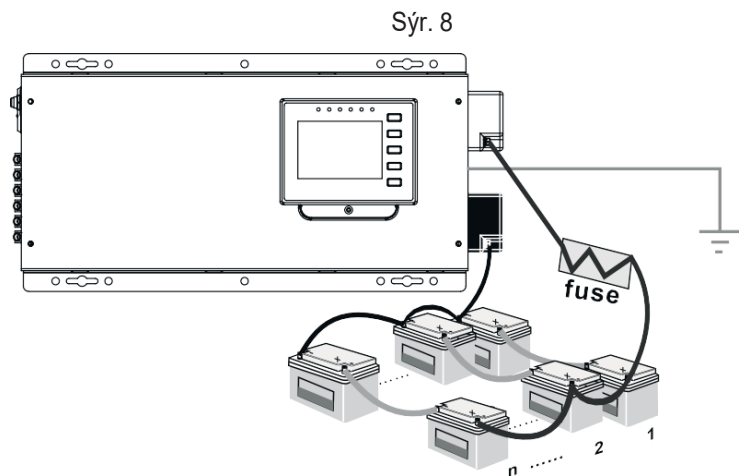
1. Klemmalyq qalyptan qaqpagyn sheship alyńyz
2. Invertordy jelige qosyńyz
3. Júktemeni invertordy qosyńyz

Invertorǵa Akkıymýlátorlyq batareialardy qosý kórnekiligi

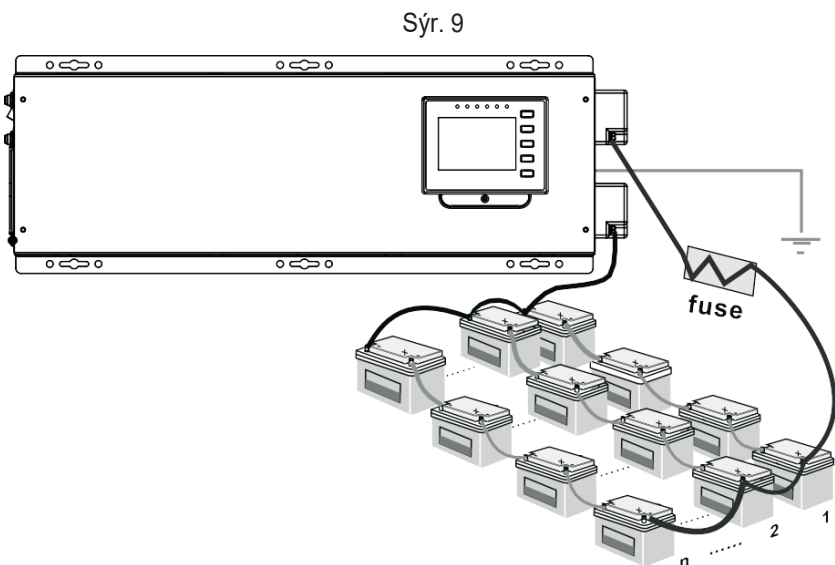
Sýr. 7



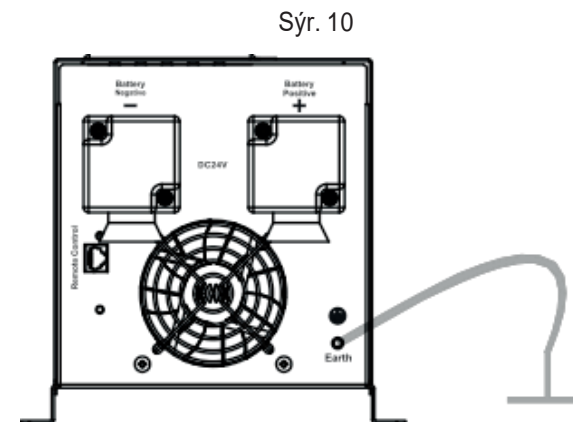
4.2.5 Eger 12V invertorǵa birden asa Akkymylatorlyq qosy iske asyrylatyn bolsa, onda qosy somalyq kerneyi 12 V teń bolatyndai etip iske asyrylyy tiis.



4.2.6 Eger 24V invertorǵa ekiden asa Akkymylatorlyq batareianyń qosylyyske asyrylsa, onda qosy somalyq kerneyi 24V bolatyndai etip toptarmen paraleldi iske asyrylyy tiis.



4.2.7 Eger 48V invertorǵa tórtten asa Akkymylatorlyq batareiany qosyiske asyrylatyn bolsa, onda qosy somalyq kerneyi 48V bolatyndai etip toptarmen paraleldi iske asyrylyy tiis.



Keste 2. Qoldanylatyn kabelderdiń tipi mm-de

Qyattandyry qurylyǵysy nemese invertor	0-1,5 m araqashyqyqta paldalaný kezinde	1,5-4 m araqashyqyqta paldalaný kezinde
125-180 A	50 mm	70 mm
180-330 A	70 mm	90 mm

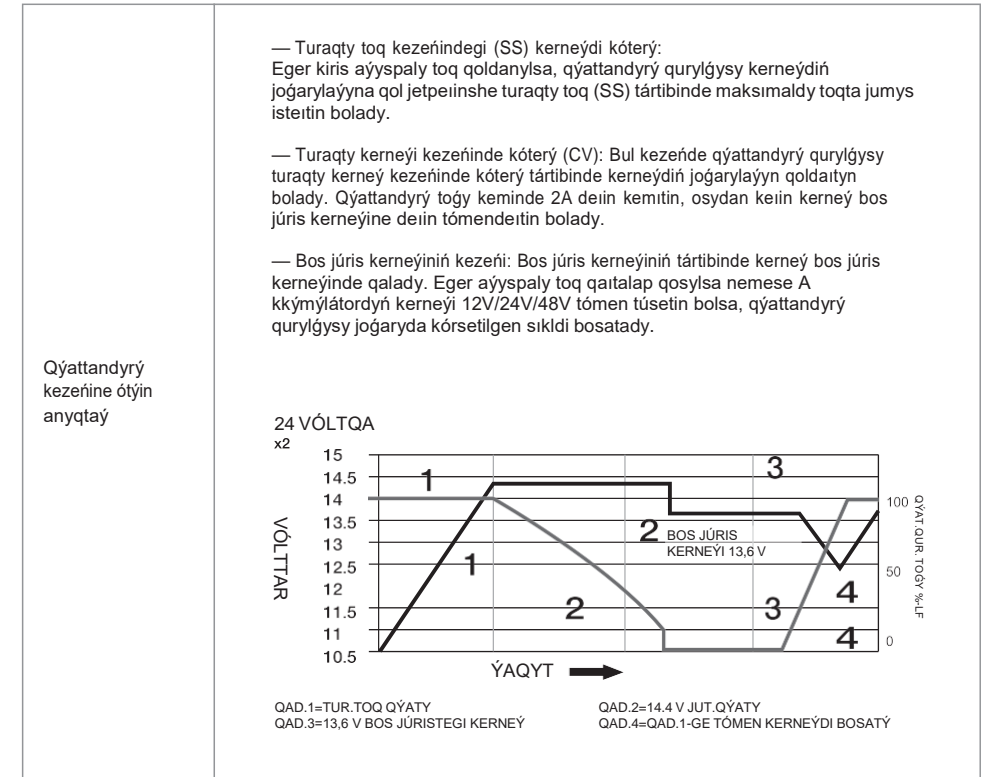
NAZAR AÝDARYŇYZ!

Eger 90mm² kabelin paldalaný kezinde máseleler oryn als, onda 2*50mm² nemese 3*35mm² kabelin qoldanyńyz. Kez-kelgen qurylyǵynyń jumysy barynsha jyan kabeldi jáne baryna qysqa qosy trassasyn tańdaý arqyly jaqsartýǵa bolady. Barynsha qysqa kabeldi paldalanýǵa tyrsyńyz.

Keste 3. Qosylatyn akkymylatorlardyń tıpteri

Akkymylator tipin ornaty	Ayystyryp qosqysh kúii	Ataıy	Kerneydiń joǵ			Bos júris		
			Kerney			Kerney		
			12 V	24 V	48 V	12 V	24 V	48 V
Akkymylator tipiniń ayystyryp qosqyshy	0	Zayıtta baptaıylar úshin paidalanylady	—	—	—	—	—	—
	1	Geldi, AQSH	14.0	28.0	56.0	13.7	27.3	54.86
	2	Jut. shyny talsh (AMG 1)	14.1	28.2	56.4	13.4	26.8	53.6
	3	Jut. shyny talsh (AMG 2)	14.6	29.2	58.4	13.7	27.4	54.8
	4	Sarıylaıysyz qorǵasyn-qyshq	14.4	28.8	57.6	13.6	27.2	54.4
	5	Geldik EYRO	14.4	28.8	57.6	13.8	27.6	55.2
	6	Ashyq qorǵasyn-qyshqılydy	14.8	29.6	59.2	13.3	26.6	53.2
	7	Kálsıı	15.1	30.2	60.4	13.6	27.2	54.4
	8	Desıyfattaıy	15.5	31.0	62.0	4 saǵattan keiin sóndiriledi		
	9	Qoldanylmardy	—	—	—	—	—	—

Keste 4



Salqyndatıy jumysynyń tipi

Jeldetkishtiń jumys ádisi invertor nemese qyat jumysynyń tártibine táyeldi. Jeldetkish jumysy 500S temperatırasında qurylgynyń joǵary senimdiligi menturaqly jumysyna kepildik beretindei etip qurylǵan.

— Jeldetkishtiń jyl damdyǵy qurylgynyń temperatırasına jáne kerneyine táyeldi.

— Jeldetkish aiaq astynan qosylmaıy/sóndirilmeıi tiis.

— Jeldetkish qurylgyny salqyndatıy úshin qajetti minimaldy jyl damdyqta jumys isteıi tiis.

— Jeldetkish shıynyń deńgeii 60db aspaıy tiis.

Keste 5

Kúii	Kiris kúii	Shyǵys kúii	Jyldamdyq
Radiatoryń temperatýrasy	$T \leq 60^{\circ}\text{C}$	$T > 65^{\circ}\text{C}$	SÓND.
	$65^{\circ}\text{C} \leq T < 85^{\circ}\text{C}$	$T \leq 60^{\circ}\text{C}$ ne $T \geq 80^{\circ}\text{C}$	50%
	$T > 85^{\circ}\text{C}$	$T \leq 80^{\circ}\text{C}$	100%
Qýattandyryń toǵy	$T \leq 15\%$	$T \geq 20\%$	SÓND.
	$20\% < T \leq 50\%$	$T \leq 15\%$ ne $T \geq 50\%$	50%
	$T > 50\%$	$T \leq 40\%$	100%
Júkteme % (invertoriq tártip)	Júkteme $< 30\%$	$T \geq 20\%$	SÓND.
	$30\% \leq \text{Júkt.} < 50\%$	$T \leq 15\%$ ne $T \geq 50\%$	50%
	Júkteme $\geq 20\%$	$T \leq 40\%$	100%

5. Jumys tártibi

5.1 Invertordy qosý

Invertordy qosý úshin 3 sekýnd boy "POWER" túimesin basýly kúinde ustańyz.

5.2 Qýat kózi basymd. tańdaý

Kiris kerney basymdylyǵyn aýystyry úshin "POWER" túimesin eki ret basyńyz. PRO SOL – kún batareiasynan jumys tártibi

5.3 Jumys tártibin tańdaý

"MODE" basqannan keiin úshburysh jyplyqtaidy. Invertordyń qajetti jumystártibine qoljetpeinshe túimeni basýdy jalǵastyryńyz. Rastaý úshin "ENTER" basyńyz.

5.4 Keńetilgen baptaýlar

Keńetilgen baptaýlar mázirine kirý úshin 4 sekýnd boy "ENTER" túimesinbasýly kúinde ustańyz.

— Birinshi bette invertordy sóndirýge arnalǵan Akkýmýlátordyń minimaldy kerneyin ańdaýǵa bolady. Ózdigi boıynsha 10V bekitilgen.

*Aldyńǵy shamaǵa óty úshin "VATT" basyńyz, kelesi shamaǵa óty úshin "CHR" basyńyz, osydan keiin baptaýlardyń kelesi betin tańdaý jáne óty úshin "ENTER" basyńyz.

— Ekinshi beti invertordyń jumys tártibin kórsetedi. Qurylǵy jeliden jumys tártibinde bolady jáne batareialyq bloktyń maksimaldy kerneyine qoljetkizýkezinde Akkýmýlátordan jumys tártibine ótedi.

* Qyzmet kún qýatynan jumys basymdylyǵyn tańdaý kezinde ǵana qoljetimdi.

— Úshinshi bet invertordyń jumys tártibin kórsetedi. Qurylǵy Akkýmýlátordan jumys tártibinde bolady jáne batareialyq bloktyń minimaldy kerneyi qoljetkizý jaǵdaynda jeliden jumys tártibine ótedi.

* Qyzmet kún qýatynan jumys basymdylyǵyn tańdaý kezinde ǵana qoljetimdi.

— Tórtinshi bette kún panelinen (Scc) maksimaldy qýattandyryń toǵynan tańdalynady. Tańdaýdyń nusqalary bar: 10A, 20A, 30A, 40A, 50A jáne 60A.

— Besinshi bet invertordy qosylǵan 8 tipti Akkýmýlátordyń 1-in tańdaý úshin arnalǵan. Tańdaýdyń nusqalary bar: 5A, 10A, 20A, 30A jáne 45A.

— Altynshy bet jeliniń jumys rejiminde maksimaldy zarádaý togyn tańdaýǵa arnalǵan. Tańdaý nusqalary bar: 5 A, 10 A, 20 A, 30 A jáne 45 A.

— Jetkinshi bet – rastaýshy. Aldyńǵy betke tańdalǵan baptaýlardy qoldaný úshin "Yes" tańdańyz nemese kúshin joıy úshin "NO" basyńyz.

6. Tehnikalyq sypattamalary

Keste 6

Úlgisi	2012	3024	4048	6048
Qýattylygy, Vatt	2000	3000	4000	6000
Displei	LCD			
Syzyqyq tártibi				
Kiris kerneyi	160-265 ± 5 V			
Kiris jiligi	45-65 Gs			
Shygys kerneyi	160-265 ± 5			
KPD	≥96%			
Invertorlyq tártip				
Júktemesiz togy men qýattylygy	0.8 A/19,2 Vt	0.8 A/19,2 Vt	0.7 A/33.6 Vt	0.8 A/38.4 Vt
THD	<3% (syzyqyq júkteme)			
Shygys kerneyi	230 V			
Kiris jiligi	50 ± 0.1 Gs/60 ± 0.1 Gs (avtobaptaý)			
Belginiñ shygys túri	Taza sinýs			
Aýstyryp qosý ýaqyty	< 10 ms			
KPD	≥80% (AKB-dan jumys jasaý tártibinde)			
Asyra júkteý	(100%<Júkteme<120%) ± 10%; Avtosóndirý 2 minýttan keiin			
	(120%<Júkteme<140%) ± 10%; Avtosóndirý 60 sekýndtan keiin			
	(140% < Júkteme) ± 10%; Avtosóndirý 20 sekýndtan keiin			
Asyra júkteýden qorqay	Avtosóndirý 20 ms keiin			
Shygysynda qysqa tuiyqталýdan qorqay	Bar			
Batareia				
Kerney	12 V	24 V	48 V	48 V
Akýmýlátordýn túri	8 tip			
Qýattyñ togy	5 A/10 A/20 A/30 A/45 A (60 A) Maks.			
Gabaritteri				
Salmaғы, kg	23	27,1	30,8	40,5

Ólshemderi U*E*B, mm	526*277*215
Syrtqy ortasy	
Temperatýra	0-40 °C
Ylgaldylygy	20%-90%
Shý	≤40 Db (1 m)
Biiktigi	≤1000 m

Keste 7. Qýattandyrý tártibi

Úlgisi	Joғary kerneyi bar úlgi			
	2012	3024	4048	6048
Ataýly kis kerney	230 V			
Kiris kerney diapazony	IPB tártibi: 180-265V ±4% Invertorlyq tártip: 160-265V ±4%			
Shygys kerney diapazony	IPB tártibi: 180-265V ±4% Invertorlyq tártip: 160-265V ±4%			
Ataýly qýattandyrý togy	45A (Maks.)			
Qýattandyrý toğyn avtomatty retteý	±4A			
Qysqa tuiyqталýdan qýattandyrý qurylgýsyn qorqay	Avtomatty sóndirý			
Asyra qýattandyrýdan qorqay	Akkým. V≥15,7 V/ 31,4 V/ 62,8 V, qysqa dybystyq belgi 0,5 sekÁrbir 1 sek jáne qate 60 sek. keiin			
Algoritm	1.Turaqly toq kezeñindegi (turaqly toq kezeñi) kerneydi kóterý 2.Turaqly kerney kezeñindegi kerneydidi kóterý (turaqly toq kezeñi)3.Bos júris kerneyiniñ kezeñi (turaqly toq kezeñi)			

* Akkýmýlátordý qýattandyrý kestesi 4-kestede kórsetilge

7. Olqylyqtardy anyqtaý jáne joıy

Keste 8. Olqylyqtardy túzetý kestesi

Másele	Yqtımal sebepterı	Sheshimi
Qosylmaidy	<ol style="list-style-type: none"> 1. Qosý túmesin óte jyldam basasyz. 2. Invertor Akkýmýlátorǵa qosylmaǵan, nemese qosý Akkýmýlátordyń óte tómen kerneý jaǵdarynda oryn alady 3. Invertor jumysyndaǵy aqaý 	<ol style="list-style-type: none"> 1. Qosý túmesin basyńyz jáne3 minýt boıy basyly ustańyz 2. Akkýmýlátorǵa qosydy tekserińiz Qýattandyry úshin invertordy jelige qosyńyz 3. Qyzmet kórsetý ortalyǵyna júginińiz
Invertor batareıadan kútiletin jumys ýaqytyn qamtamasyz etpeidi	<ol style="list-style-type: none"> 1. Akkýmýlátor batareıasy qýatynyn jetkiliksiz deńgeii 2. Akkýmýlátor jaramsyz 3. Invertor jumysyndaǵy aqaý 	<ol style="list-style-type: none"> 1. Invertordy jelige qosyńyz. Avtoqýattandyry qyzmeti Akkýmýlátorlyq batareıany qýattandyrady 2. Akkýmýlátorlyq batareıany aýystyryńyz 3. Qyzmet kórsetý ortalyǵyna júginińiz
Invertor jeliden jumys jasaý tártibine ótpeidi jáne únemi batareıadan jumys tártibinde bolady	<ol style="list-style-type: none"> 1. Shyǵystaǵy nashar kontakt 2. Elektr jelisinde saıkes emes kerneý bar 3. Invertor jumysyndaǵy aqaý 	<ol style="list-style-type: none"> 1. Jelige qosylýyn tekserińiz 2. Testermen jelidegi elektr qýatyn tekserińiz 3. Qyzmet kórsetý ortalyǵyna júginińiz
Invertor batareıadan jumys jasaý tártibine ótpeidi jáne únemi jeliden jumys jasaý tártibinde	<ol style="list-style-type: none"> 1. Akkýmýlátorǵa invertor klemmalarynyn nashar bailanysy 2. Akkýmýlátordyn álsiz qýaty 3. Akkýmýlátor jaramsyz 4. Invertor jumysyndaǵy aqaý 	<ol style="list-style-type: none"> 1. Akkýmýlátorǵa qosylýyn tekserińiz 2. Invertordy jelige qosyńyz, Avtoqýattandyry qyzmeti Akkýmýlátorlyq batareıany qýattandyrady. 3. Akkýmýlátorlyq batareıany aýystyryńyz. 4. Qyzmet kórsetý ortalyǵyna júginińiz

Keste 9. Aqaýlyq jaǵdaryndaǵy dybystyq belgiler

Jumys tártibi	Olqylyq túri	Zýmmer
Bastap	CC	—
	CV	—
	Qalqymaly	—
Invertor jumysynyn tártibi	Invertor qosyly	—
	Qýatty únemdeý	—
Dabyl tártibi	Batareıanyń tómen qýaty	Árbir 5s bastap 0,5 ishindegi dybys
	Batareıanyń joǵary qýaty	Árbir 5s bastap 0,5 ishindegi dybys
	Invertor jumys tártibindegi asyra júkteme	1-kesteni qarańyz
	Invertor jumys tártibindegi qyzyp ketý	Árbir 1 bastap 0,5 ishindegi dybys
	Jeliden jumys jasaý tártibindegi qyzyp ketý	Árbir 1 bastap 0,5 ishindegi dybys
Gate	Jeldetkish qatesi	Turaqdy dybystyq belgi
	Batareıanyń joǵary kerneý	
	Invertordyn jumys tártibindegi asyra júkteý	
	Qyzyp ketý	
	Qaita quattandyru	

8. Akkýmýlátorlyq batareiany paidalaný jáne aýystyrý jónindegi usynystar

- Eger akkýmýlátorlyq batareia uzaq ýaqyt boiy qoldanylmasa, ony árbir 4-6 aı saıyn qýattandyrý qajet.
- Qalypty jaǵdaıda Akkýmýlátordyrń qyzmet etý merzimi 3 jylıan bastap 5 jylǵa deiingi merzimdi quraidy. Eger batareiany paidalaný nemese saqtaý bekitilgenerejelerge saıkes kelmese, onda ol qysqartylýy múmkin.
- Batareiany aýystyrmas buryn invertordy mindetti túrde ajyratyńyz jáne qýat kózinen ajyratyńyz.
- Batareiany aýystyrmas buryn baý, qol saǵaty, saqına jáne t.b sekildi elektrótkizgish materialdarǵa ie zattardy sheship tastańyz.
- Mindetti túrde oqshaýlanǵan tutqasy bar buraýyshty qoldanyńyz.
- Batareiaǵa quraldardy nemese ózge elektr ótkizgish materialdardy qoımańyz.

9. Qaýıpsizdik tehnikasy jónindegi nusqaýlyq

- Batareianyń ishın ashpańyz jáne túrin ózgerterpeńiz, sebebi elektrolittiń (Akkýmýlátorlyq qyshqyldyrń) bólinýi jaǵdaıynda óte qatty yıttylyq týyndaýy múmkin.
- Batareianyń plústik (+) jáne minýstyq (-) óristeriniń qysqa tuiyqtalýyna jol bermeýge tyrsyńyz, sebebi bul elektr shogyn týdyryy nemese tutanýsebebine ainalýy múmkin.
- Tutandyry arqyly Akkýmýlátorlyq batareialardy kádege jaratýǵa tyıym salynady. Olar jarylys qaýıpti!

NAZAR AÝDARYŇYZ! Invertorlardyrń bul seriasy ózindik tehnikalyqqyzmet kórsetýdi qajet etpeidi.

Invertormen máselelerdiń týyndaýy jaǵdaıyn servistik ortalyqpenbailanysyńyz. Qondyrǵyny ózdigińizben jóndeýge tyrsypanyz.

NAZAR AÝDARYŇYZ! Turaqtandyrgyshtardy jóndeýdi bilikti mamandar júrgizýi tiis. Daıarlanbaǵan paidalanýshylarmen qurylǵyny ashý jáne jóndeýge jasalǵan umtylys densaýlyq úshin qaýıpti bolýy múmkin.