

# Ventura

## CP 12-100



### ОБЛАСТИ ПРИМЕНЕНИЯ



- Особенностью серии является применение отрицательных и положительных пластин с добавлением углерода в состав активной массы (**технология Lead-Carbon**). Данная технология хорошо зарекомендовала себя для изготовления аккумуляторов, используемых в источниках тока систем накопления энергии, в устройствах возобновляемой энергетики, а также в других применениях, требующих высокого циклического ресурса и длительную работу аккумуляторов в частично разряженном состоянии.
- Аккумуляторы с абсорбированным электролитом, впитанным в стекловолоконный сепаратор - AGM (Absorbent Glass Mat).
- Клапан избыточного давления поддерживает внутри аккумуляторов необходимое давление для протекания реакции рекомбинации (коэффициент рекомбинации более 99%).
- Долив воды не требуется в течение всего срока службы.
- Возможен монтаж в горизонтальном и вертикальном положении.

### ТЕХНИЧЕСКИЕ ДАННЫЕ

Номинальное напряжение, В	12
Срок службы, не менее, лет	15
Номинальная емкость, С <sub>10</sub> до 1,8 В/эл, Ач	100
Среднемесячный саморазряд, не более ...%	3
Внутреннее сопротивление полностью заряженной батареи, мОм	4,8
Максимальный зарядный ток, А	30,0
Напряжение заряда, В: - режим постоянного подзаряда - циклический режим	13,5-13,8 14,4-15,0
Вес (± 3%), кг	32

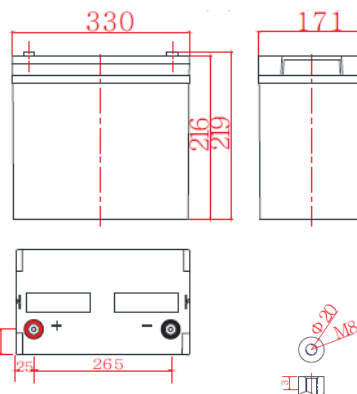
### РАЗРЯД ПОСТОЯННЫМ ТОКОМ, А (25°C)

Конечное напряжение, В/блок	Время разряда							
	15 мин	30 мин	1 ч	2 ч	3 ч	5 ч	10 ч	20 ч
9,6	193	117	68,0	39,0	28,3	19,0	10,5	5,51
9,9	187	115	67,6	38,8	28,0	18,8	10,4	5,48
10,2	183	113	67,1	38,5	27,6	18,6	10,3	5,45
10,5	177	112	66,1	37,9	27,3	18,4	10,2	5,43
10,8	165	108	64,4	37,2	27,1	17,9	10,0	5,40

### РАЗРЯД ПОСТОЯННОЙ МОЩНОСТЬЮ, Вт/блок (25°C)

Конечное напряжение, В/блок	Время разряда							
	15 мин	30 мин	1 ч	2 ч	3 ч	5 ч	10 ч	20 ч
9,6	2040,0	1278,0	774,0	442,2	322,8	216,0	121,2	65,4
9,9	2004,0	1266,0	768,0	441,0	319,2	214,8	120,0	65,4
10,2	1980,0	1266,0	762,0	439,2	317,4	213,0	118,8	64,8
10,5	1968,0	1260,0	756,0	436,8	315,6	211,8	117,6	64,8
10,8	1860,0	1230,0	750,0	436,2	314,4	209,4	116,4	64,2

Примечание: приведены средние значения, полученные в течение трех циклов заряда/разряда  
Производитель оставляет за собой право вносить изменения в связи с проводящимися мероприятиями по оптимизации типов



Тип вывода F8