



PLASTFOIL COVER

Содержание

1. Общее описание линейки COVER
2. PLASTFOIL COVER P
 конструктив, области применения
3. PLASTFOIL COVER L
 конструктив, области применения
4. PLASTFOIL COVER F
 конструктив, области применения
5. Отрасли применения
6. Оборудование для работы
7. Конкуренты
8. Нормативная база
9. Цели
10. Сервисы в данный момент

номенклатура

PLASTFOIL COVER – гидроизоляционная ПВХ мембрана, изготовленная методом экструзии и последующим каландрированием.

Производится по ТУ 23.99.12.110-025-54349294-2020

Соответствует требованиям ГОСТ Р 56704-2015 “Мембрана полимерная гидроизоляционная из поливинилхлорида”

Назначение:

- обеспечение гидроизоляции для оросительный каналов и водохранилищ,
- и создание геологических барьеров для защиты почвы и грунтовых вод от загрязнения токсичными веществами
- защита конструкции от внешнего воздействия, в том числе герметизации гидротехнических объектов.

номенклатура

PLASTFOIL COVER L – неармированная, с высокой устойчивостью к воздействию агрессивных сред

PLASTFOIL COVER P – неармированная, с защитой от УФ-излучения

Область применения:

- Гидроизоляция водоемов
водоемы по естественным грунтам и искусственному основанию, опытовые бассейны, водохранилища, оросительные каналы, накопительные и пожарные водоемы

Размеры:

<u>Толщина:</u>	0,7 мм	0,9 мм	1,5 мм
<u>Ширина:</u>	2,0 м	2,0 м	2,0 м
<u>Длина:</u>	40,0 м	30,0м	20,0м

номенклатура

PLASTFOIL COVER F – неармированный геокомпозит, с подложкой из геотекстиля плотностью от 150 г/м²

Область применения:

- Гидроизоляция дамб, плотин, каналов, водохранилищ

Размеры:

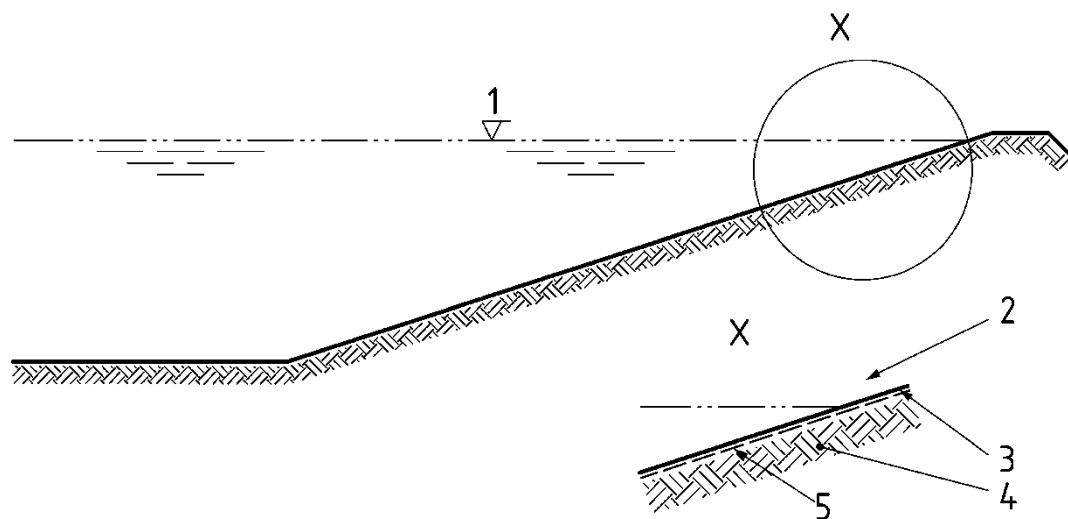
<u>Толщина:</u>	1,0 мм	1,5 мм	2,0 мм
<u>Ширина:</u>	2,0 м	2,0 м	2,0 м
<u>Длина:</u>	20,0 м	15,0 м	15,0 м

PLASTFOIL COVER P

PLASTFOIL COVER P – неармированная, с защитой от УФ-излучения

Тип конструкции:

С естественными откосами без защитного слоя



- 1 – Уровень воды
- 2 – внутренняя сторона
- 3 – PLASTFOIL COVER P
- 4 – Уплотненный грунт (песок)
- 5 – Защитный слой из геотекстиля от 300 г/м²

PLASTFOIL COVER P

Применение

Противопожарный водоем



Гидротехническое сооружение, предназначенное для хранения воды на цели наружного пожаротушения.

Тип конструкции:
С естественными откосами

Применяемые материалы:
ПНД и ПВХ пленки

Предлагаемое решение:
PLASTFOIL COVER P

PLASTFOIL COVER P

Применение

Оросительные каналы



Обеспечение бесперебойной подачи
определенного объема воды для
полива

Тип конструкции:
С естественными откосами
С жесткой подпорной стеной

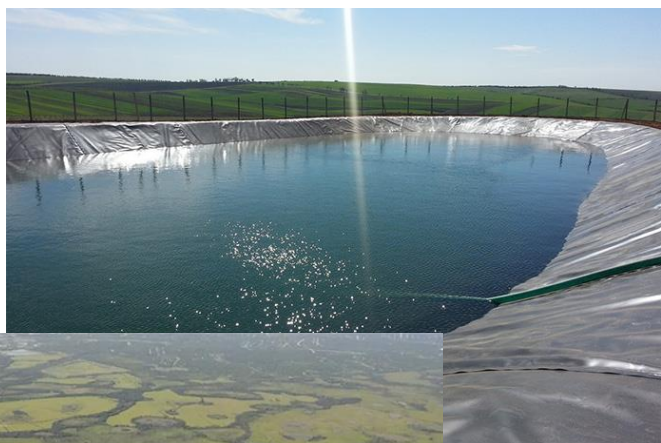
Применяемые материалы:
ПНД и ПВД пленки

Предлагаемое решение:
PLASTFOIL COVER P

PLASTFOIL COVER P

Применение

Накопительные водоемы различного назначения



- Накопление и сбор воды
- Разведение рыб
- Создание ландшафта

Тип конструкции:

С естественными откосами

Применяемые материалы:

ПНД и ПВД пленки

Предлагаемое решение:

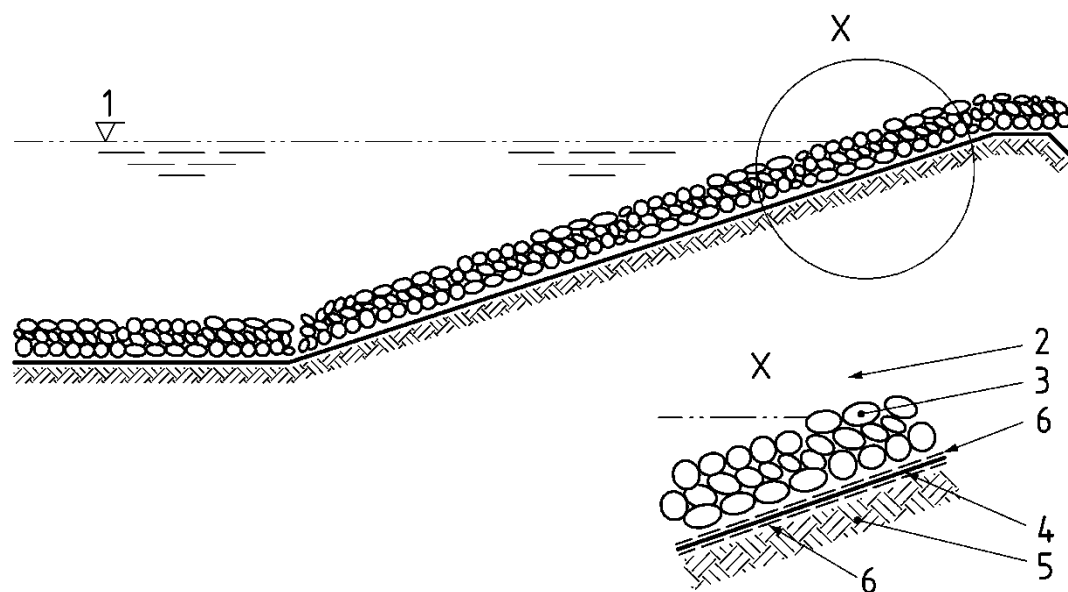
PLASTFOIL COVER P

PLASTFOIL COVER L

PLASTFOIL COVER L – неармированная, с высокой устойчивостью к воздействию агрессивных сред. Без защиты от УФ-излучения.

Тип конструкции:

С естественными откосами с защитным слоем

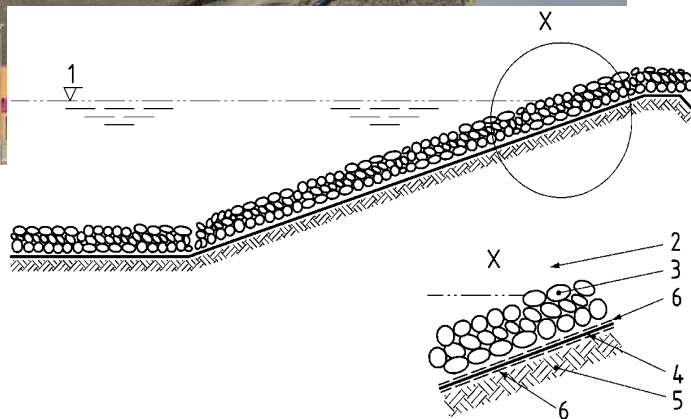


- 1 – Уровень воды
- 2 – внутренняя сторона
- 3 – защитное покрытие
- 4 – PLASTFOIL COVER L
- 5 – Уплотненный грунт (песок)
- 6 – Защитный слой из геотекстиля от 300 г/м²

PLASTFOIL COVER L

Применение

Заградительные платины



- Перегораживать водоток воды
- Повысить уровень воды
- Создать напор воды

Тип конструкции:
С естественными откосами

Применяемые материалы:
ПНД и ПВД пленки

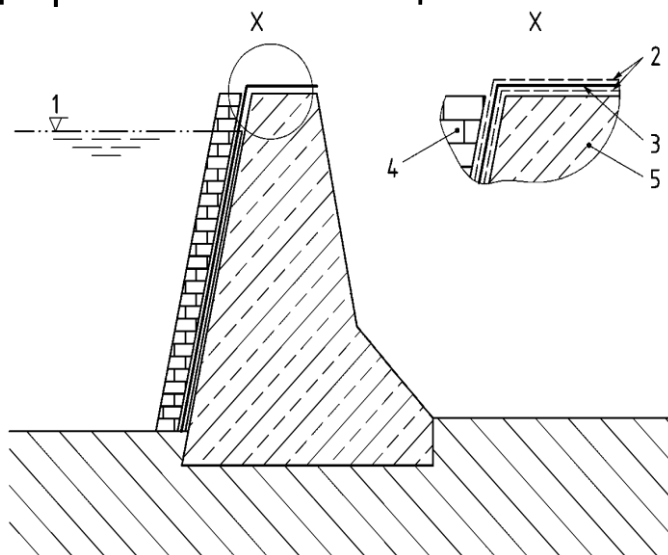
Предлагаемое решение:
PLASTFOIL COVER L

PLASTFOIL COVER F

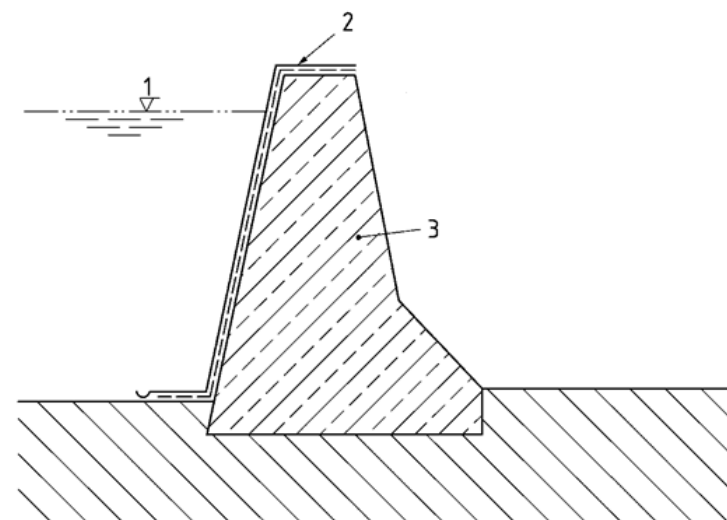
PLASTFOIL COVER F – неармированная, с подложкой из геотекстиля.
Может быть с УФ-защитой и без нее.

Тип конструкции:

С жесткой подпорной стеной. С защитой и без защиты.



- 1 – Уровень воды
- 2 – Защитный слой из геотекстиля от 300 гр/м2
- 3 – PLASTFOIL COVER F
- 4 – защитное покрытие
- 5 – Подпорная стена

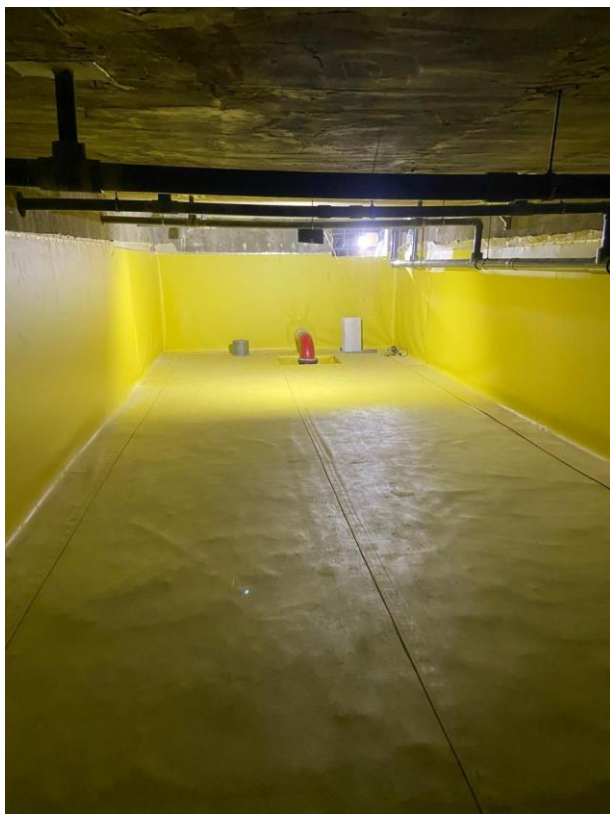


- 1 – Уровень воды
- 2 – PLASTFOIL COVER F
- 3 – Подпорная стена

PLASTFOIL COVER F

Применение

Противопожарные резервуары



Гидротехническое сооружение, предназначенное для хранения воды на цели пожаротушения.

Тип конструкции:
С естественными откосами

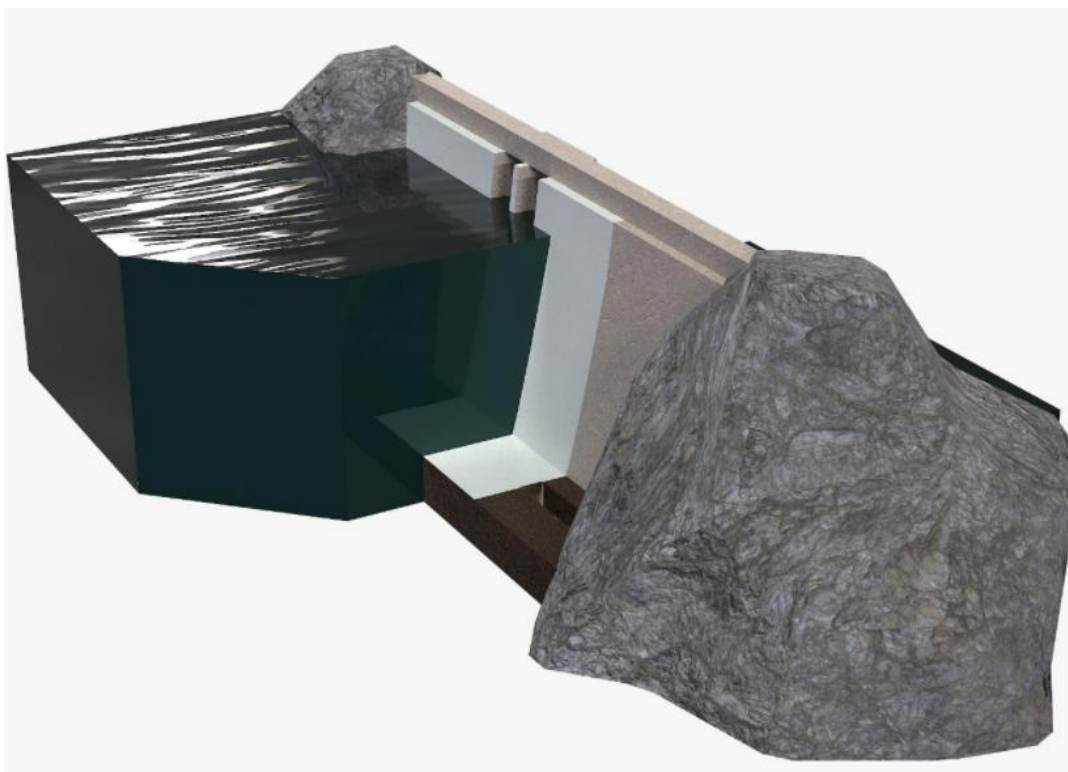
Применяемые материалы:
ПНД и ПВХ пленки

Предлагаемое решение:
PLASTFOIL COVER F

PLASTFOIL COVER F

Применение

Дамбы



- Регулирование водных потоков
- Регулирование русел рек
- Создание напора воды

Тип конструкции:

С жесткой подпорной стеной

Предлагаемое решение:

PLASTFOIL COVER F

Отрасли применения

Строительство Общественных зданий

- [Поиски применения](#) 

Агро-промышленный комплекс

- Противофльтрационные экраны сельскохозяйственных лагун (навозохранилища, силосные ямы и т.д.)
- Водоемы для разведения рыб
- Оросительные водоемы (оросительные каналы, накопительные водоемы)
- Пожарные водоемы

Промышленное строительство

- Противофльтрационные экраны хранилищ химических агрессивных веществ
- Пожарные водоемы

Жилищное строительство

- [Поиски применения](#) 

Оборудование для работы

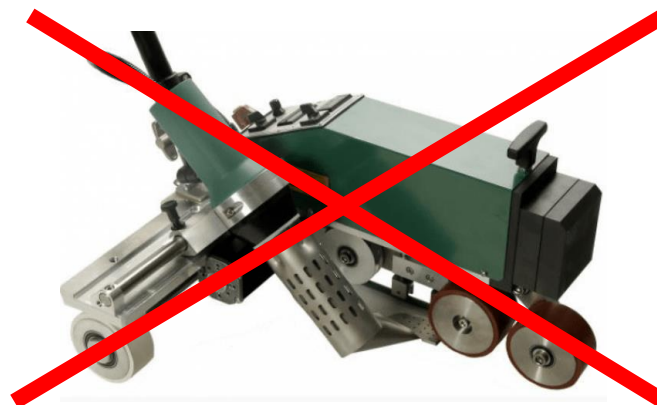


Автоматическое оборудование для сварки с проверочным каналом и без него

Вспомогательный инструмент:



Ручное сварочное оборудование



Конкуренты

Полиэтилен низкого давления (ПНД)

Линейный полиэтилен высокого давления (ЛПВД)

	ПНД и ПВД	PLASTFOIL COVER
Толщина, мм	1-3	0,7-1,5*
Допускаемые отклонения по толщине, %	±10	-5...+10
Прочность при растяжении, МПа	15-53	от 15
Относительное удлинение при разрыве, %	от 500	250 (400)
Паропроницаемость, мг/(м*ч*Па)	0	0,0001
Потеря прочности после облучения УФ	до 20% при 400 часах (данные ГОСТа)	до 15% при 1000 часах (данные ТУ на COVER)

*- толщина материала определяется по значению гидростатического давления

Конкуренты

Выводы по конкурентам:

ПВХ мембрана PLASTFOIL COVER не уступает полиэтиленовым пленкам по техническим характеристикам.

ПВХ мембрана PLASTFOIL COVER превосходит по такой важной характеристике, как стойкость к УФ излучению в 2,5 раза.

Показатель для ПВХ мембраны может быть значительно выше!

1000 часов против 400 часов

Почему это очень важно?

Воздействие УФ излучения на полимер является **наиболее пагубным и разрушающим фактором**, который **значительно снижает срок службы** материала.

Нормативная база

Единая нормативная база почти отсутствует.

Для некоторых конструктивов существует ряд рекомендательных документов:

- СН 551-82 "Инструкция по проектированию и строительству противofильтрационных устройств из полиэтиленовой пленки для искусственных водоемов"
- "Рекомендации по проектированию и строительству противofильтрационных экранов золотоотвалов и накопителей производственных сточных вод электростанций"
- Инструкция по проектированию, эксплуатации и рекультивации полигонов для ТБО"
- СП 320.1325800.2017 "Полигоны для твердых коммунальных отходов"

Цели

Сбор и анализ актуальной технической информации по правилам проектирования накопителей различного назначения

Технический
специалист PLASTFOIL



Менеджер по продажам
PLASTFOIL

- Разработка необходимой технической документации.
 - Технические листы на системы
 - Технологические карты

В первую очередь для накопителей воды различного назначения

ЦЕЛИ

Соответствовать европейским стандартам

DIN EN 13361 “Барьеры геосинтетические.

Характеристики, необходимые для применения при сооружении резервуаров и дамб”

Планы на испытания DIN EN 13361:

1. Герметичность
2. Прочность на прокол
3. Прямой сдвиг при трении
4. Наклонная плоскость
5. Тепловое расширение
6. Микроорганизмы
7. Окисление
8. Растрескивание под воздействием окружающей среды
9. Стойкость к химическому воздействию
10. Выщелачивание (водорастворимость)

Производители ПНД и ПВД производят в соответствии с ГОСТ 56586-2015 “Геомембраны гидроизоляционные полиэтиленовые рулонные”

ГОСТ не соответствует уровню DIN EN. Определяет физико-механические показатели только при Нормальных условиях.

Сервисы

1. Предоставление необходимой информации о ПВХ мембране PLASTFOIL COVER
2. Получение необходимой дополнительной сертификации для PLASTFOIL COVER
3. Интеграция ПВХ мембраны PLASTFOIL COVER в существующие проекты
4. Проведение шеф-монтажей
5. Помощь в аренде оборудования
6. Гарантия на материал

КОНТАКТЫ

Начальник технического отдела:
Беляков Виталий Иванович
+7 921 095-60-79

Центральный офис ООО «ПЕНОПЛЭКС СПб»
в Санкт-Петербурге

Адрес: 191014, Санкт-Петербург,
Саперный переулок, 1, литер «А»