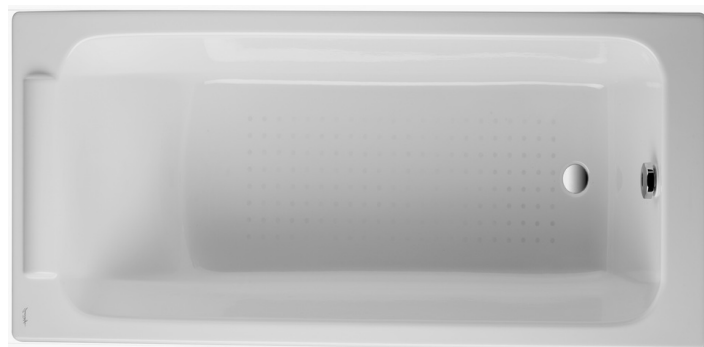


E2947



Коллекция: PARALLEL

Отделки*:



00 - Белый

Общие характеристики:



Преимущества для конечного пользователя

- Дизайн: современные геометрические формы
- Комфорт: ванна с поддерживающей спинкой и встроенным подголовником

Технические характеристики

- РАЗМЕРЫ (СМ): 170x70x45 см
- МАТЕРИАЛ: Чугун
- УРОВЕНЬ ВОДЫ: 35 см
- ОБЪЕМ (Л): 199/129
- ДИАМЕТР СЛИВА: 5.2 см
- ДОПОЛНИТЕЛЬНАЯ ИНФОРМАЦИЯ: Установка к стене
- СТУПЕНЬКА: Не в комплекте
- Размеры основания: 120x40 см
- ВЕС: 90 кг
- УСТАНОВКА: Встраиваемые
- ВЫСОТА СТУПЕНЬКИ: 58 см
- ФОРМА: Прямоугольные
- ВЫСОТА НОЖЕК: 130 мм
- НОЖКИ: Не в комплекте
- СЛИВ: Не в комплекте
- Без отверстий для ручек

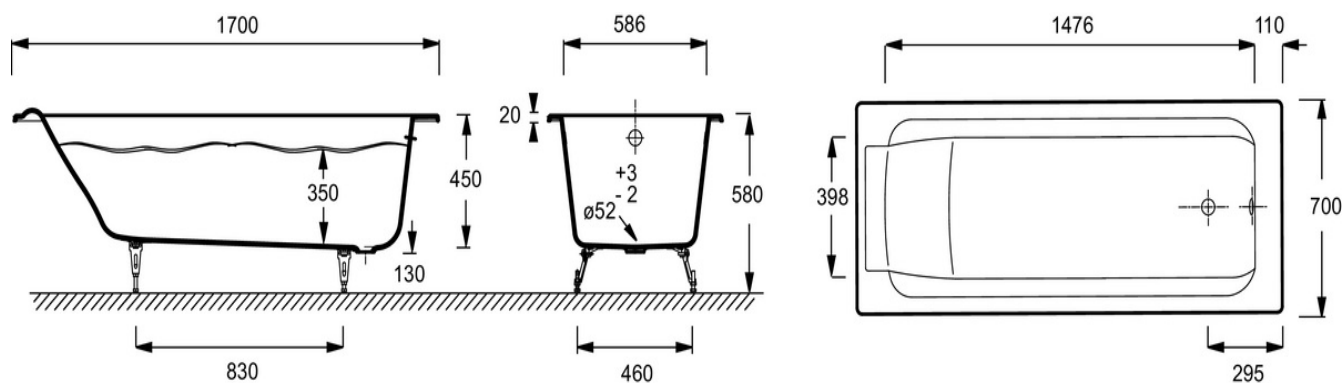
Продукты для комплектации

- E70174: Автоматический слив-перелив (1м)
- E4113: Комплект ножек
- E6D134: Ультратонкий слив-перелив

Связанные продукты

- E4930: Экран на ванну с двойной панелью

Общая информация



: Ванна 170x70 см. E2947. Коллекция: PARALLEL. РАЗМЕРЫ (СМ): 170x70x45 см. ВЕС: 90 кг. МАТЕРИАЛ: Чугун. УСТАНОВКА: Встраиваемые. УРОВЕНЬ ВОДЫ: 35 см. ВЫСОТА СТУПЕНЬКИ: 58 см. ОБЪЕМ (Л): 199/129. ФОРМА: Прямоугольные. ДИАМЕТР СЛИВА: 5.2 см. ВЫСОТА НОЖЕК: 130 мм. ДОПОЛНИТЕЛЬНАЯ ИНФОРМАЦИЯ : Установка к стене. НОЖКИ: Не в комплекте. СТУПЕНЬКА: Не в комплекте. СЛИВ: Не в комплекте. Размеры основания: 120x40 см. Без отверстий для ручек.