



Ливнеприемник Gidrolica Point Rain 250x250x200

**Эксклюзивное решение
для точечного отвода воды**

www.gidrolica.ru

www.gidrolica-official.kz





Технологическое отверстие

Ливнеприемник

Вес: 0,8 кг

Размер ДхШхВ:

250x250x200 мм



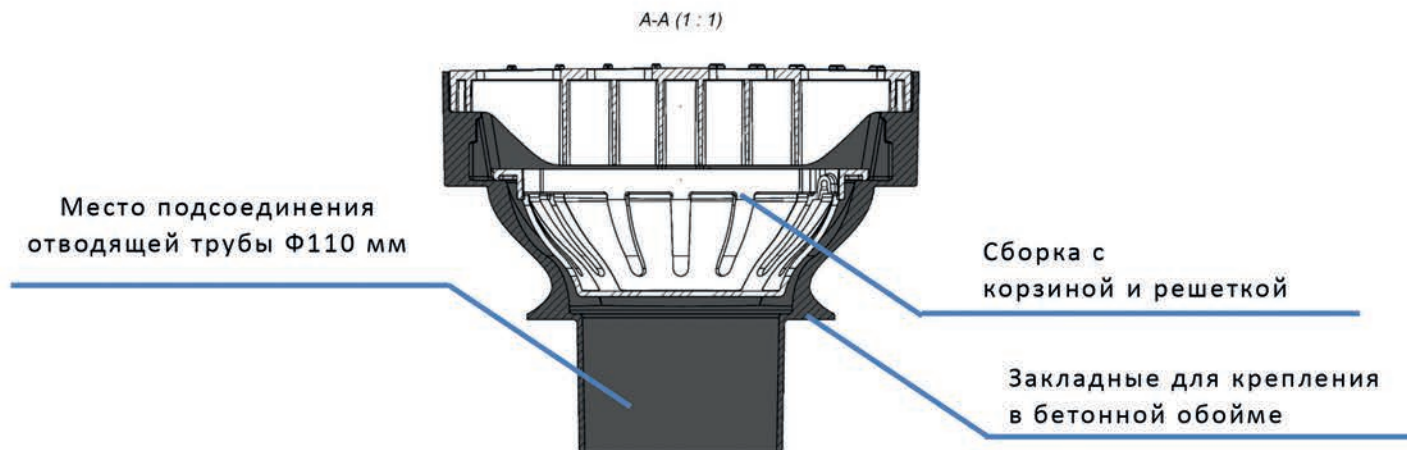
Корзина с поднятой Ручкой

Вес 0,15 кг

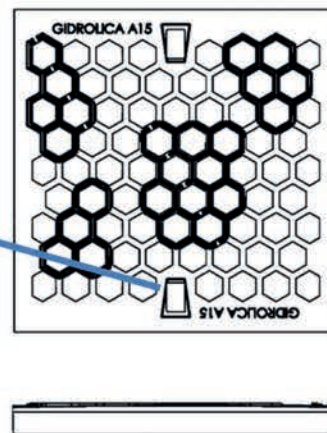


Корзина с опущенной ручкой

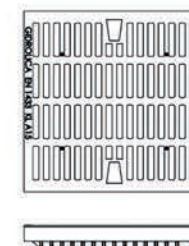
Ручка удобно ложится по периметру корзины



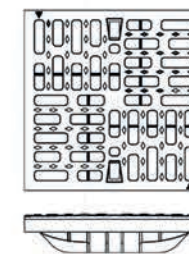
РАЗНООБРАЗИЕ РЕШЕТОК



Решетка пластиковая
«соты» A15



Решетка пластиковая
щелевая A15



Решетка пластиковая
щелевая B125



Преимущества крепежа:

- 2 крепежа надежно удерживают решетку
- Крепежи не ржавеют – всегда легко снять решетку
- Монтаж решетки не требует специального инструмента

ВИДЫ КОМПЛЕКТОВ



Класс нагрузки A15



**Ливнеприемник с
пластиковой решеткой
«соты» A15**

Арт. 6012



Класс нагрузки A15



**Ливнеприемник
с пластиковой щелевой
решеткой A15**

Арт. 6013



Класс нагрузки B125



**Ливнеприемник
с пластиковой щелевой
решеткой B125**

Арт. 6014

Места применения



Отвод воды в саду



Отвод воды в зонах барбекю



Отвод воды от водосточной трубы



Отвод воды в зоне парковки

ПРЕИМУЩЕСТВА



Рассчитан на сбор воды не только из под трубы, но и с любой точки участка



Поступающая вода сразу уходит в канализацию без застоя и заболачивания



Функциональный дизайн решеток для создания экстерьера участка



Устройство системы водоотведения без масштабных земельных работ



Надежная конструкция удержания корзины – мусор не расплескивается



Простота и быстрота обслуживания за счет безболтового крепежа решетки



Эксклюзивное решение для водоотведения на рынке!

**СПАСИБО
ЗА ВНИМАНИЕ!**



Gidrolica.kz
(ТОО Дренажные Системы Казахстан)
г. Алматы, Илийский тракт, 37
+7 (727) 290-333-9 www.gidrolica.ru
info@gidrolica.kz

www.gidrolica.ru

www.gidrolica-official.kz