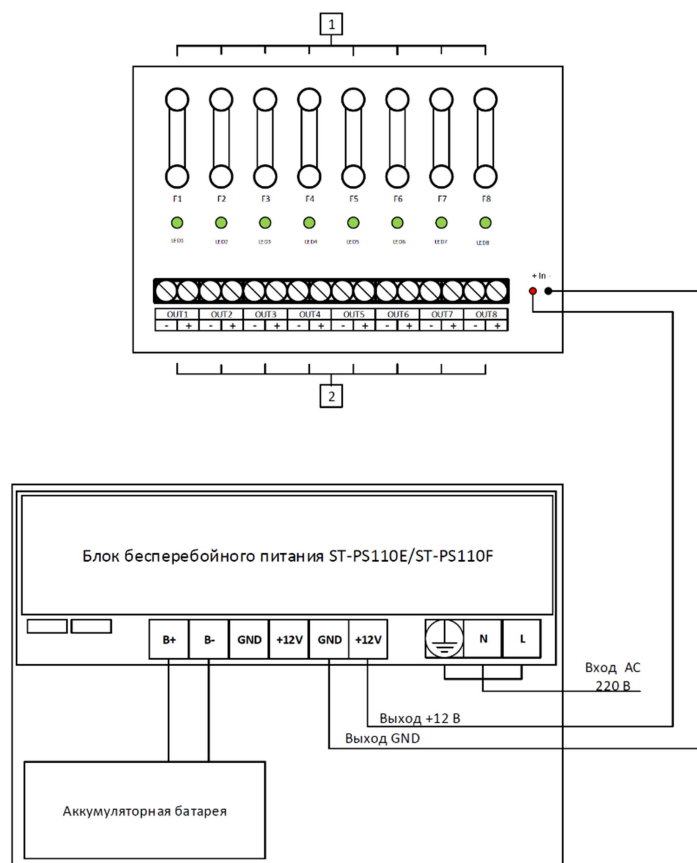


Инструкция по подключению модуля ST-PS108FB

Подключение



1 – предохранители выходных каналов питания

2 – выходные каналы питания

Технические параметры

Параметры	Значение
Модель	ST-PS108FB
Выходные каналы	8 каналов, 1 А каждый
Реле мониторинга 220 В:	Нет
Реле мониторинга аккумулятора:	Нет
Рабочая влажность	20% - 80%
Габариты	65 x 98 x 20 мм