

БАЛАНСИРОВОЧНЫЙ СТАТИЧЕСКИЙ КЛАПАН / С РЕЗЬБОЙ

БАЛАНСИРОВОЧНЫЙ СТАТИЧЕСКИЙ КЛАПАН

Он производит регулировку потока жидкости для поддержания одинаковой температуры. При помощи таких клапанов экономится большое количество электроэнергии. При наличии данного элемента увеличивается срок эксплуатации системы и ее непрерывная работа без сбоев.

Жидкость всегда идет путем наименьшего сопротивления. В результате дальние отопительные контуры нагреваются недостаточно. Балансировочный клапан создает искусственное сопротивление на пути теплоносителя, ускоряя его подачу в дальние контуры. Таким образом, приспособление обеспечивает рассчитанный перепад давления.

Технические характеристики

- Герметичен
- Компактен
- экологически чист
- в соответствии с EN-12266-1
- Фланцы по стандартам EN1092-2
- Клапаны имеют одинаковую производительность в процентном отношении и имеют регулируемые дроссельные заслонки.
- Двойная регулировка позволяет регулировать открытие клапана с помощью шестигранника на 3 мм.
- Работа клапана регулируется с помощью индикатора положения или маховика.

Области применения

- Промышленные установки холодной и горячей воды
- Системы отопления
- Промышленные технологии
- Системы охлаждения и вентиляции

Монтаж

Необходимо подобрать клапан соответствующий по размеру трубопроводу. Устанавливать в соответствии с направлением потока



Клапан должен быть установлен на трубе одинакового номинального размера. Также необходимо учитывать минимальные требования к установке.

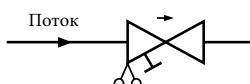


Схема установки

Примечание: Для обеспечения точности измерения расхода трубопроводы со стороны входа и выхода должны быть прямыми на протяжении 5и диаметров на входе и 2х диаметра на выходе.

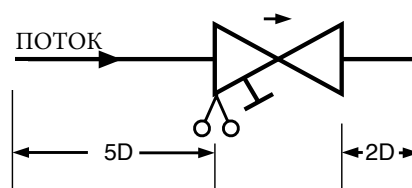
Если он расположен на выходе из трубы, длина трубы между выходом насоса и входом клапана должна быть не менее 10 диаметров.

Темпер. °C	от -10 до 100	110	120
Давление(бар)	25	23.4	21.8

Темпер. °C	от -10 до 100
Давление(бар)	16



Корпус	Бронза
Крышка и диск	Латунь
Дисковая поверхность	PTFE
Шток	Латунь
Прокладка	EPDM
Макс. давление	25 бар
Макс. температура	120°



Темпер. °C	от -10 до 100	120
Давление(бар)	16	13.5

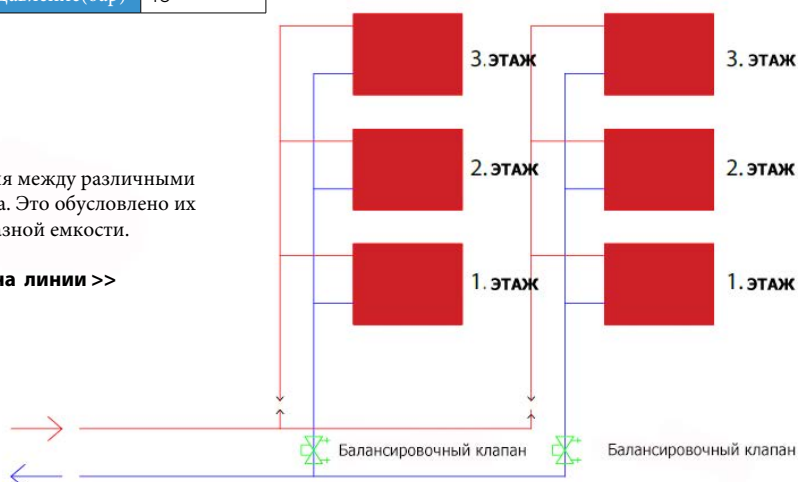
Резьбовой

Значения давления определяются методом интерполяции.

Балансировка системы

В системе, где нет балансировочного клапана, разность сопротивления между различными контурами приводят к неправильному распределению носителя тепла. Это обусловлено их разной длиной и расположением или, использованием радиаторов разной емкости.

Пример применения статического балансировочного клапана на линии >>



Концевые соединения

Подходит для резьбового соединения в стальных или медных трубах в соответствии с BS EN 1057.

Примечание: При использовании компрессионных соединителей максимальное давление в соответствии с BS EN 1254/2 не должно превышать 16 бар. Компрессионное соединение следует сначала затянуть вручную, а затем затянуть в соответствии со следующей рекомендацией. Может применяться в пластиковых, стеклянных, керамических резервуарах и трубах.

15 мм	22 мм	28 мм	35 мм	42 мм	54 мм
1 оборот	1 оборот	1 оборот	¾ оборота	¾ оборота	¾ оборота

Направление потока

На корпусе клапана есть стрелка, указывающая направление потока.

Клапаны проверки давления

Присоединение

Материалы резьбового соединения не должны попадать во внутреннее отверстие трубы. Момент затяжки зажимной гайки для компрессионных соединений с медной трубой не должен привести к раздавливанию трубы.

Трубопроводная арматура

В самом начале работы система должна быть тщательно обдута и вымыта. Это необходимо, чтобы удалить твердые частицы, которые могут повредить уплотнение статического балансировочного клапана или нарушить измерение потока.

Индикатор регулировки клапана

Полностью закрытое и открытое положение клапана достигается четырьмя полными оборотами маховика. Маховичок микроустановки показывает установку клапана с номерами, показанными снаружи и внутри окна. Цифра во внешнем окне показывает поворот на десять. Пример: 3.15 показывает настройку обратного клапана.



Регулировка

Регулировка потока осуществляется регулировкой клапана до тех пор, пока не будет достигнут необходимый поток. Маховичок микроустановки покажет окончательную настройку клапана. Регулирование потока выполняется путем регулировки настройки клапана до тех пор, пока не будет получена необходимая скорость потока, полученная измерением сигнала вдоль клапанов проверки давления. Маховичок микроустановки покажет последнюю настройку клапана. Блок-схемы доступны по запросу для клапанов всех размеров.

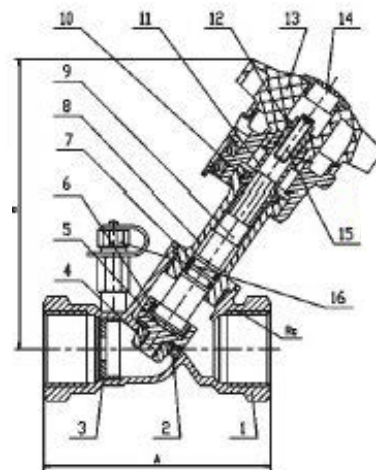
Настройка защиты

Регулировка клапана до желаемой скорости потока может регулироваться следующим образом.

1. Снимите крышку маховика.
 2. Используйте универсальный гаечный ключ, чтобы затянуть центральный винт до упора.
 3. Установите на место крышку маховика.
- Установленное значение клапана может быть изменено снова.

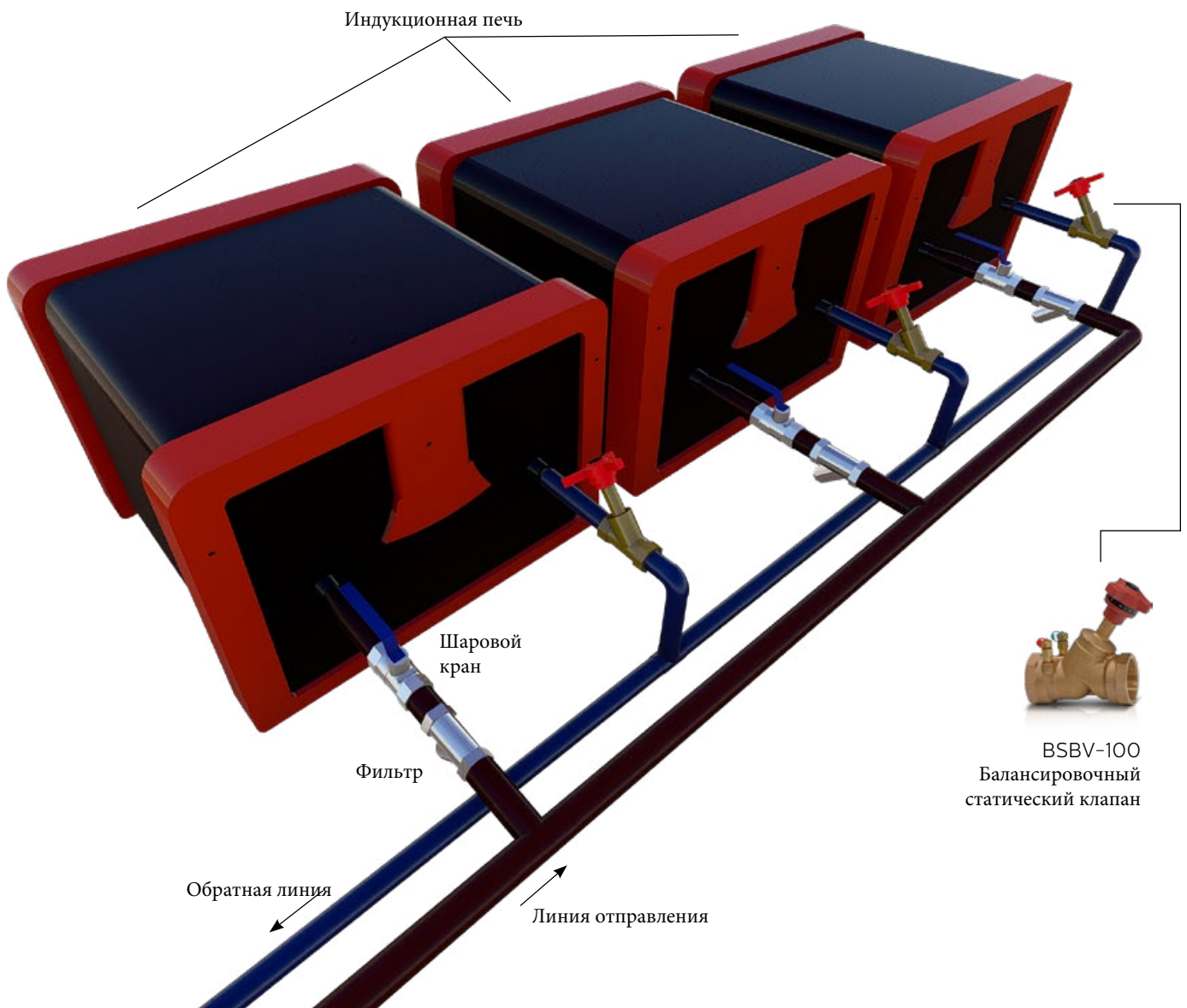
Список материалов

No	Список частей	Материал	размер.
1	Корпус	Бронза CC491K	Все
2	Поверхность диска	P.T.F.E	1" - 2"
2	Поверхность диска	DZR Латунь CW602N	½" - ¾"
3	Диафрагма	DZR Латунь CW602N	Все
4	Прокладка	DZR Латунь CW602N	Все
5	Диск	DZR Латунь CW602N	Все
6	Кольцо держателя диска	DZR Латунь CW602N	Все
7	Уплотнительное кольцо	N.B.R	Все
8	Крышка	DZR Латунь CW602N	½" - ¾"
8	Крышка	Бронза CC491K	1½" - 2"
9	Шток	DZR Латунь CW602N	Все
10	Стопорное кольцо	Нержавеющая сталь 304	Все
11	Рукоять	Латунь CW617N	Все
12	Винт	Латунь CW617N	Все
13	Маховик	PA	Все
14	Крышка	PA	Все
15	Винт	Нержавеющая сталь 304	Все
v	Контрольная точка	DZR Латунь CW602N	Все



Размеры

DN	дюймов	A	B	Поток(кв)	Kvs
15	½"	87	105	1.72	2.2
20	¾"	96	106	2.97	4.6
25	1"	100	127	4.75	8.5
32	1¼"	114	128	10.25	16.7
40	1½"	125	143	16.83	26.1
50	2"	146	144	27.26	43.2



Примечание: предотвращает поток выше необходимого для передачи тепла и обеспечивает более надежную, сбалансированную и правильную работу системы. Его можно отрегулировать вручную с помощью регулируемого дроссельного диска, установленного на нем.

Для повышения эффективности балансировочный клапан можно поставить и на обратную линию.

Таблицы измерения расхода

Диаметр: 15 мм

№	Позиция регулировки	Поток-мЗ/ч	Потеря давления (бар)
1	4.0	1.91	1.232
2		1.72	0.995
3		1.56	0.826
4	3.5	1.72	1.207
5		1.57	0.999
6		1.42	0.837
7	3.0	1.31	1.214
8		1.18	0.994
9		1.08	0.837
10	2.5	0.88	1.212
11		0.80	0.985
12		0.71	0.786
13	2.0	0.67	1.214
14		0.60	0.980
15		0.56	0.845
16	1.5	0.50	1.198
17		0.45	0.995
18		0.41	0.823
19	1.0	0.32	1.206
20		0.28	0.970
21		0.26	0.811
22	0.5	0.19	1.227
23		0.17	0.103
24		0.15	0.802

Таблицы измерения расхода

Диаметр: 20 мм

№	Позиция регулировки	Поток-м ³ /ч	Потеря давления (бар)
1	4.0	3.28	1.214
2		2.94	0.98
3		2.67	0.810
4	3.5	2.98	1.206
5		2.72	0.994
6		2.43	0.792
7	3.0	2.31	1.181
8		2.17	1.025
9		1.92	0.816
10	2.5	1.52	1.119
11		1.43	1.042
12		1.24	0.781
13	2.0	0.85	1.173
14		0.77	0.980
15		0.69	0.080
16	1.5	0.45	1.221
17		0.41	0.996
18		0.37	0.791
19	1.0	0.29	1.177
20		0.26	1.030
21		0.23	0.772
22	0.5	0.17	1.203
23		0.15	0.975
24		0.13	0.830

Таблицы измерения расхода

Диаметр: 25мм

№	Позиция регулировки	Поток-м3/ч	Потеря давления (бар)
1	4.0	5.25	1.223
2		4.70	0.976
3		4.31	0.825
4	3.5	4.41	1.222
5		3.95	1.005
6		3.49	0.792
7	3.0	3.06	1.206
8		2.80	1.025
9		2.51	0.816
10	2.5	2.11	1.118
11		1.98	1.027
12		1.77	0.835
13	2.0	1.75	1.229
14		1.60	1.016
15		1.43	0.805
16	1.5	1.32	1.205
17		1.21	1.023
18		1.05	0.778
19	1.0	0.87	1.238
20		0.78	1.004
21		0.72	0.831
22	0.5	0.45	1.203
23		0.40	1.032
24		0.36	0.804

Таблицы измерения расхода

Диаметр: 32 мм

№	Позиция регулировки	Поток-м3/ч	Потеря давления (бар)
1	4.0	11.15	1.193
2		10.28	1.003
3		9.15	0.793
4	3.5	8.56	0.798
5		9.60	0.997
6		10.6	1.198
7	3.0	9.43	1.204
8		8.65	1.021
9		7.74	0.818
10	2.5	7.10	1.201
11		6.50	1.023
12		5.76	0.799
13	2.0	4.06	1.216
14		3.70	1.002
15		3.29	0.813
16	1.5	2.24	1.193
17		2.08	1.026
18		1.86	0.837
19	1.0	1.54	1.222
20		1.42	1.028
21		1.23	0.785
22	0.5	0.72	1.218
23		0.65	1.073
24		0.57	0.774

Таблицы измерения расхода

Диаметр: 40 мм

№	Позиция регулировки	Поток-м3/ч	Потеря давления (бар)
1	4.0	15.10	0.800
2		16.91	1.001
3		18.41	1.214
4	3.5	16.87	1.201
5		15.54	0.986
6		13.65	0.790
7	3.0	14.61	1.204
8		13.28	0.999
9		11.94	0.799
10	2.5	10.08	1.198
11		9.29	1.023
12		8.22	0.812
13	2.0	5.53	1.201
14		5.07	1.007
15		4.49	0.803
16	1.5	3.10	1.235
17		2.70	1.001
18		2.53	0.818
19	1.0	2.16	1.228
20		1.96	1.003
21		1.75	0.803
22	0.5	1.02	1.203
23		0.93	1.003
24		0.83	0.812

Таблицы измерения расхода

Диаметр : 50 мм

No	Позиция регулировки	Поток-м3/ч	Потеря давления (бар)
1	4.0	29.83	1.203
2		27.24	0.993
3		24.35	0.798
4	3.5	26.49	1.172
5		24.18	0.971
6		21.72	0.787
7	3.0	22.83	1.206
8		20.58	0.989
9		18.33	0.796
10	2.5	16.36	1.210
11		14.86	0.994
12		13.32	0.800
13	2.0	9.07	1.207
14		8.23	1.0018
15		7.27	0.787
16	1.5	4.88	1.222
17		4.43	1.023
18		3.97	0.815
19	1.0	3.32	1.200
20		3.06	1.021
21		2.69	0.788
22	0.5	1.87	1.204
23		1.73	1.037
24		1.63	0.791



ЦЕНТРАЛЬНЫЙ ОФИС - ЗАВОД

Atatürk Sanayi Bölgesi Hadımköy Mahallesi Mustafa `nan Caddesi No: 44 Arnavutköy - ISTANBUL
Tel: +90 212 771 01 45 (pbx) | Fax: +90 212 771 47 27
info@ayvaz.com | www.ayvaz.com

Cona
Caserta/Italy
Tel: +39 0823 187 3988
rmolaro@ayvaz.com

Ayvaz Serbia
Belgrad/Serbia
Tel: +381 61 658 70 52
yakbiyik@ayvaz.com

Ayvaz Germany
Viernheim/Germany
Tel: +49 62046014399
germany@ayvaz.com

Ayvaz Ukraine
Kiev/Ukraine
Tel: +380 44 390 57 57
info@ayvaz.com.ua

Tricorr
Warsaw/Poland
Tel: +48-32-783-295-1
tricorr@tricorr.eu

Hacı Ayvaz M.E.
Dubai/U.A.E
Tel: +971 563550822
+971 501306871
mideast@ayvaz.com

Ayvaz China
Cixi City/China
Tel: +86 0574 5897 3851
info@ayvazchina.com

Ayvaz Kazakhstan LLP
Almaty/Kazakhstan
Tel: +7 (727) 327 97 57
info_kz@ayvaz.com
www.ayvaz.kz

Ayvaz N
Isperih/Bulgaria
Tel: +359 8431 27 32
office@ayvaz-n.eu