



CV10/S1-S2

ОБРАТНЫЙ КЛАПАН

ОБЩИЕ ХАРАКТЕРИСТИКИ

Обратные клапаны - часто используемая арматура, их можно применять в работе с жидкостями, газами и паром. Они повышают безопасность и, в зависимости от ситуации, могут заменить более сложную арматуру. Из-за небольших габаритов и монтажного расстояния возможна быстрая установка; Межфланцевый обратный клапан Ayvaz является выгодным вариантом для установки.

Обратные клапаны обеспечивают прохождение потока только в одну сторону. Когда жидкость протекает в направлении потока, обратные клапаны открыты. Когда жидкость пытается течь в противоположном направлении, обратные клапаны закрываются и препятствуют прохождению.

Присоединение:

Межфланцевого типа

Номинальный диаметр:

DN15 (1/2") - DN100 (4")

Рабочее давление: до 40 бар

Рабочая температура: -10°C до 300°C

Области применения:

- металлургическая промышленность
- Трубопроводы отопления и кондиционирования
- Минеральная, нефтяная промышленность
- Деревообработка, целлюлозно-бумажная промышленность
- Текстильная промышленность
- Водоконденсатные линии
- Морская индустрия

Условия применения уплотнительного кольца: EPDM (этилен пропилен): -50 до + 150°C для воды, конденсата и пара. FKM (фторкаучук) -25 до + 200°C для масел, газов и воздуха.

(Выборочный компонент)

| РАЗМЕР | |
|--------|-----------|
| ММ | дюймов |
| 15-100 | 1/2" - 4" |

| ПРИСОЕДИНЕНИЕ | |
|---------------------|---|
| Меж-фланцевого типа | BS 10 tables D, E, F DIN 2501 (pN 6/10/16) ANSI B 16.1 class 125 FF |

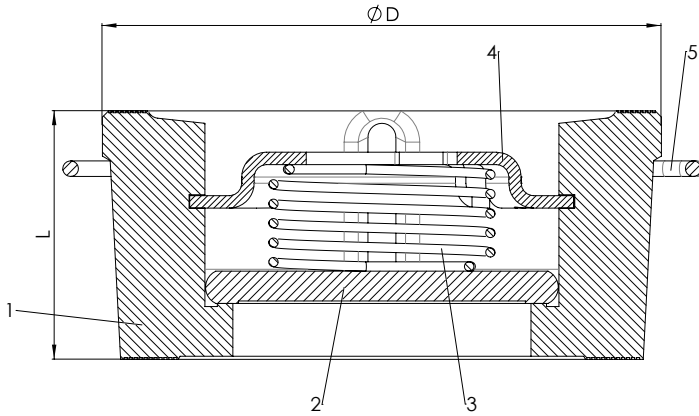
| WEIGHTS | | | | | | | | | |
|-----------------|---------|------|------|------|------|------|-----|-----|-----|
| Connection Type | Flanged | | | | | | | | |
| Sizes (mm) | 15 | 20 | 25 | 32 | 40 | 50 | 65 | 80 | 100 |
| Weights (kg) | 0,08 | 0.13 | 0.18 | 0.33 | 0.54 | 0.89 | 1.2 | 2.1 | 3.1 |

| OPERATING CONDITIONS | |
|--------------------------------|-------------|
| Nominal Pressure PN | 40 |
| Min. Allowable Temp. (°C) | -10 |
| Max. Operating Pressure (bar) | 40-38-37 |
| Temp. Related to Pressure (°C) | 100-200-300 |

CV10/S1-S2 CHECK VALVES

The curves given in the chart are valid for water at 20°C. To read the pressure drop for other fluids the equivalent water volume flow rate must be calculated and used in the graph.

The values indicated in the chart are applicable to spring - loaded valves with horizontal flow.

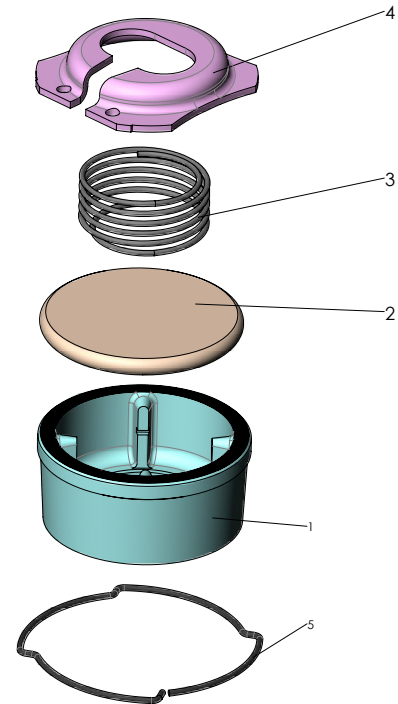
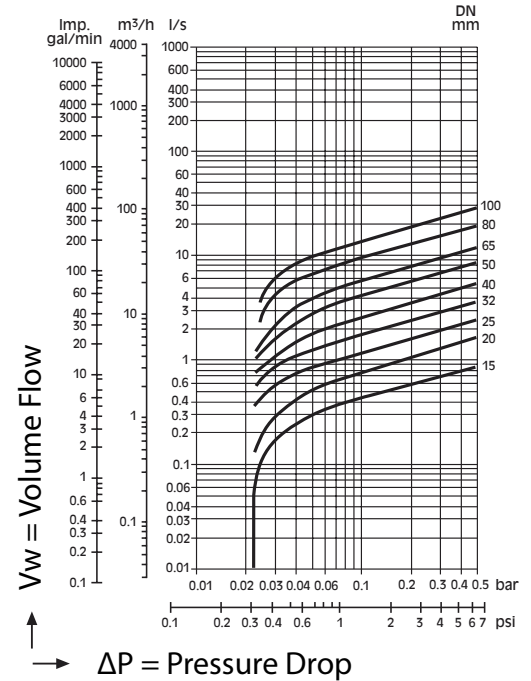


| SPARE PARTS | CV 10/S1 | CV 10/S2 |
|------------------|--------------------------|--------------------------|
| 1 Body | AISI 304 Stainless Steel | AISI 316 Stainless Steel |
| 2 Disc | AISI 304 Stainless Steel | AISI 316 Stainless Steel |
| 3 Spring | AISI 304 Stainless Steel | AISI 316 Stainless Steel |
| 4 Segment | AISI 304 Stainless Steel | AISI 316 Stainless Steel |
| 5 Centering Hoop | AISI 304 Stainless Steel | AISI 316 Stainless Steel |

| DIMENSIONS | | | | | | | | | |
|-------------|----|----|----|----|----|----|-----|-----|-----|
| Diameter mm | 15 | 20 | 25 | 32 | 40 | 50 | 65 | 80 | 100 |
| L (mm) | 16 | 19 | 21 | 27 | 31 | 40 | 46 | 50 | 60 |
| D (mm) | 39 | 46 | 54 | 70 | 80 | 96 | 113 | 130 | 150 |

| OPENING PRESSURE MBAR | | | | |
|-----------------------|---------------------|-------------|------|----|
| DN | Flow Direction | | | |
| | Without Spring ↑ | Spring ↑ | ⇒ | ↓ |
| 15 | 2.5 | 25 | 22.5 | 20 |
| 20 | 2.5 | 25 | 22.5 | 20 |
| 25 | 2.5 | 25 | 22.5 | 20 |
| 32 | 3.5 | 27 | 23.5 | 20 |
| 40 | 4 | 28 | 24 | 20 |
| 50 | 4.5 | 29 | 24.5 | 20 |
| 65 | 5 | 30 | 25 | 20 |
| 80 | 5.5 | 31 | 25.5 | 20 |
| 100 | 6.5 | 33 | 26.5 | 20 |

Pressure Drop Chart



HEAD OFFICE - FACTORY

Atatürk Sanayi Bölgesi Hadımköy Mahallesi Mustafa İnan Caddesi No: 44 Arnavutköy - İSTANBUL
 Tel: +90 212 771 01 45 (pbx) | Fax: +90 212 771 47 27
 info@ayvaz.com | www.ayvaz.com

| | | | | |
|--|--|---|--|---|
| Caserta/Italy Tel: +39 0823 187 3988 rmolaro@ayvaz.com | Moscow/Russia Tel: +74959951728 ayvazrus@ayvaz.com | Viernheim/Germany Tel: +49 62046014399 germany@ayvaz.com | Kiev/Ukraine Tel: +380 44 390 57 57 info@ayvaz.com.ua | Warsaw/Poland Tel: +48-32-783-295-1 tricorr@tricorr.eu |
| Dubai/U.A.E Tel: +971 563550822 +971 501306871 mideast@ayvaz.com | Cixi City/China Tel: +86 574-58973851 info@ayvazchina.com | Kazakhstan Tel: +7 (701) 066 066 1 +90 (533) 760 34 66 celyas@ayvaz.com | Isperih/Bulgaria Tel: +359 8431 27 32 office@ayvaz-n.eu | Belgrad/Serbia Tel: +381 61 658 70 52 yakbiyik@ayvaz.com |