



CV11

ОБРАТНЫЙ КЛАПАН

ОБЩИЕ ХАРАКТЕРИСТИКИ

Обратные клапаны - часто используемая арматура, их можно применять в работе с жидкостями, газами и паром. Они повышают безопасность и, в зависимости от ситуации, могут заменить более сложную арматуру. Из-за небольших габаритов и монтажного расстояния возможна быстрая установка; Межфланцевый обратный клапан Ayvaz является выгодным вариантом для установки.

Обратные клапаны обеспечивают прохождение потока только в одну сторону. Когда жидкость протекает в направлении потока, обратные клапаны открыты. Когда жидкость пытается течь в противоположном направлении, обратные клапаны закрываются и препятствуют прохождению.

Соединение:
Межфланцевого типа

Установка:
Может устанавливаться в любом положении

Области применения

Трубопроводы отопления и кондиционирования
Деревообработка, целлюлозно-бумажная промышленность
Металлургическая промышленность, Горнодобывающая индустрия
Минерально-нефтяная промышленность
Текстильная промышленность
Морская индустрия
Водоконденсатные и паровые линии

Технические характеристики

Макс. рабочее давление	16 бар
Макс. рабочая температура	250°C

РАЗМЕР

DN (мм)	дюймов
125-200	5" - 10"

СОЕДИНЕНИЕ

CV 11 межфланцевое	BS 10 таблицы D,E,F DIN 2501 (PN/6/10/16) ANSI B 16.1 класс 125 FF
--------------------	-----------------------------------------------------------------------

УСЛОВИЯ ЭКСПЛУАТАЦИИ

Номинальное давление (PN)	16
Мин. допустимая температура (° C)	-10
Макс. Рабочее давление (бар)	16-13-13
Температура, связанная с давлением(° C)	120-200-300

CV11 ОБРАТНЫЙ КЛАПАН

Кривые, приведенные в таблице, действительны для воды при 20 °С. Для считывания перепада давления для других жидкостей необходимо рассчитать эквивалентный объемный расход воды и использовать его на графике. Значения, указанные в таблице, применимы к пружинным клапанам с горизонтальным потоком.

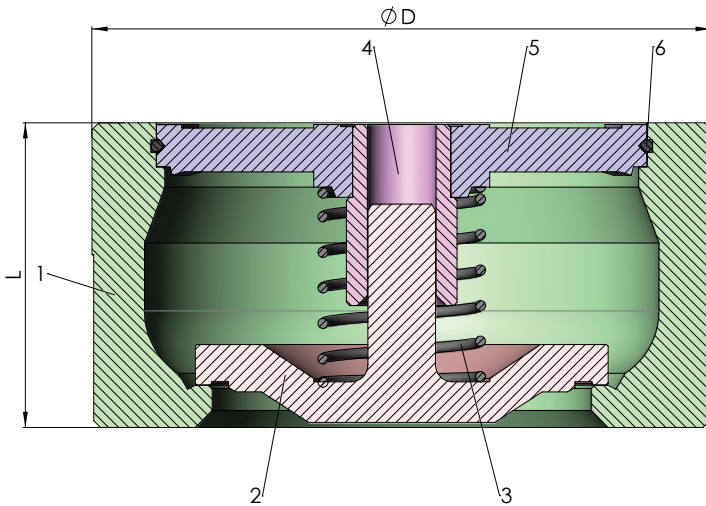
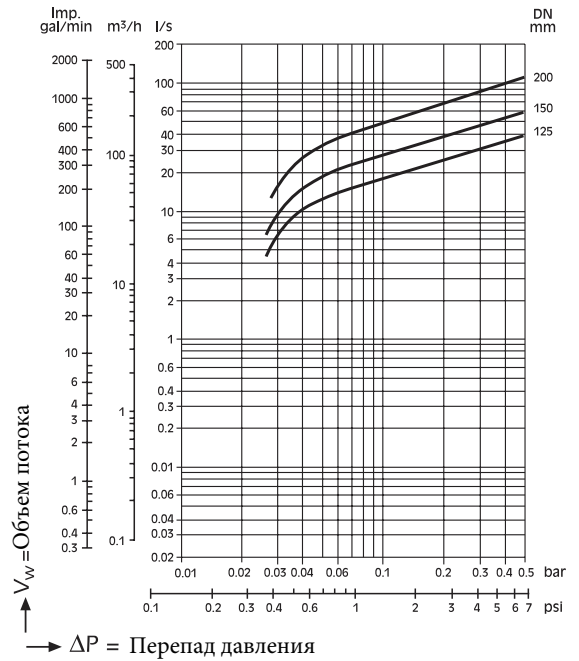


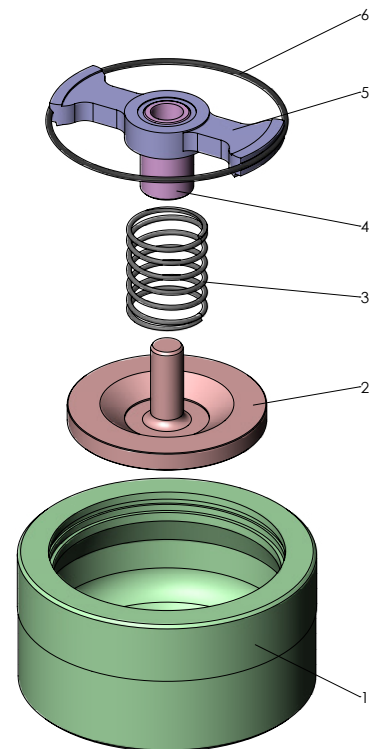
График давления



Части		CV 11
1	Корпус	GG-25 Чугун
2	Диск	GG-25 Чугун
3	Пружина	Нержавеющая сталь
4	Центрирующая часть	Нержавеющая сталь
5	Держатель сегмента	Чугун
6	Сегмент	Нержавеющая сталь

РАЗМЕРЫ				
Диаметр (мм)	125	150	200	250
D (мм)	183	210	264	328
L (мм)	90	106	142	200

ОТКРЫТОЕ ДАВЛЕНИЕ МБАР				
DN	Направление потока			
	Без пружины ↑	С пружиной		
		↑	⇒	↓
125	10,5	31	20,5	10
150	11,5	33	21,5	10
200	11,2	32,4	21,2	10



ЦЕНТРАЛЬНЫЙ ОФИС - ЗАВОД

Atatürk Sanayi Bölgesi Hadımköy Mahallesi Mustafa İnan Caddesi No: 44 Arnavutköy - İSTANBUL
Tel: +90 212 771 01 45 (pbx) | Fax: +90 212 771 47 27
info@ayvaz.com | www.ayvaz.com

Caserta/Italy

Tel: +39 0823 187 3988
rmolaro@ayvaz.com

Belgrad/Serbia

Tel: +381 61 658 70 52
yakbijik@ayvaz.com

Viernheim/Germany

Tel: +49 62046014399
germany@ayvaz.com

Kiev/Ukraine

Tel: +380 44 390 57 57
info@ayvaz.com.ua

Warsaw/Poland

Tel: +48-32-783-295-1
tricorr@tricorr.eu

Dubai/U.A.E

Tel: +971 563550822
+971 501306871
mideast@ayvaz.com

Cixi City/China

Tel: +86 574-58973851
info@ayvazchina.com

Kazakhstan

Tel: +7 (701) 066 066 1
+90 (533) 760 34 66
celyas@ayvaz.com

Isperih/Bulgaria

Tel: +359 8431 27 32
office@ayvaz-n.eu