



FDV-10/DDV-10

СЕЙСМИЧЕСКИЙ КЛАПАН

ОБЩИЕ ХАРАКТЕРИСТИКИ

При использовании сейсмических клапанов в случае землетрясения (которое может повредить конструкцию) газ автоматически отключается клапаном. На этом этапе опасности можно избежать без вмешательства людей в панике.

Используемые жидкости:

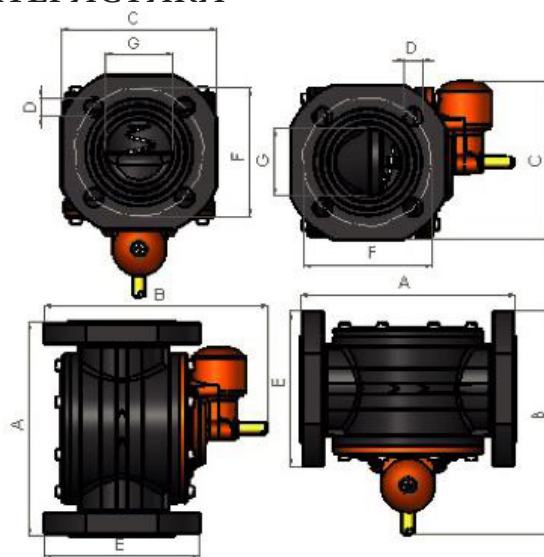
Природный газ, сжиженный газ, метан, пропан, воздух и др.

DDV-10 ОСОБЕННОСТИ	
Корпус	Алюминий
Материал входа	Латунь
Соединение	Резьбовое
Рабочая температура	-23°C / +60°C
Рабочее давление	0-500 мбар
Диаметр	25, 32, 40, 50

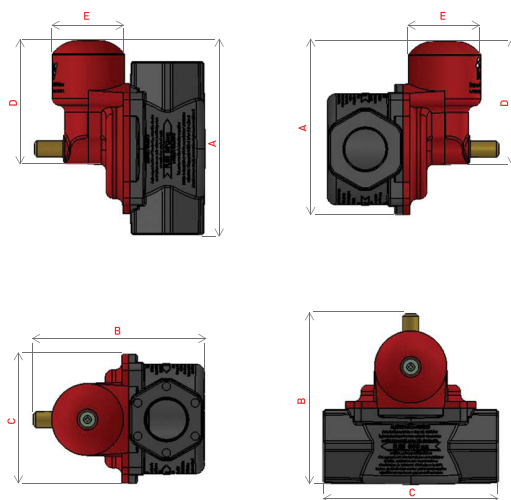
FDV-10 ОСОБЕННОСТИ	
Корпус	Алюминий
Материал входа	Латунь
Соединение	Фланцевое
Рабочая температура	-23°C / +60°C
Рабочее давление	0-4 бар
Диаметр	65, 80, 100

FDV-10/DDV-10 СЕЙСМИЧЕСКИЙ КЛАПАН

ТЕХНИЧЕСКИЕ ХАРАКТЕРИСТИКИ



FDV-10 РАЗМЕРЫ							
Диаметр (мм)	A	B	C	D	E	F	G
50	208	216	153	18	150	124	65
65	208	216	150	18	150	145	65



DDV-10 РАЗМЕРЫ					
Диаметр (мм)	A	B	C	D	E
25	110	90	53	70	43
32	145	130	94	90	52
40	145	145	94	90	52
50	125	145	128	90	52



ЦЕНТРАЛЬНЫЙ ОФИС - ЗАВОД

Atatürk Sanayi Bölgesi Hadımköy Mahallesi Mustafa İnan Caddesi No: 44 Arnavutköy - İSTANBUL
 Tel: +90 212 771 01 45 (pbx) | Fax: +90 212 771 47 27
 info@ayvaz.com | www.ayvaz.com

Caserta/Italy

Tel: +39 0823 187 3988
 rmolaro@ayvaz.com

Belgrad/Serbia

Tel: +381 61 658 70 52
 yakbiyik@ayvaz.com

Viernheim/Germany

Tel: +49 62046014399
 germany@ayvaz.com

Kiev/Ukraine

Tel: +380 44 390 57 57
 info@ayvaz.com.ua

Warsaw/Poland

Tel: +48-32-783-295-1
 tricorr@tricorr.eu

Dubai/U.A.E

Tel: +971 563550822
 +971 501306871
 mideast@ayvaz.com

Cixi City/China

Tel: +86 574-58973851
 info@ayvazchina.com

Kazakhstan

Tel: +7 (701) 066 066 1
 +90 (533) 760 34 66
 celyas@ayvaz.com

Ispereh/Bulgaria

Tel: +359 8431 27 32
 office@ayvaz-n.eu