

ELO40



SMHC1



ELO40

## АВТОМАТИЧЕСКИЙ КОНТРОЛЛЕР ВЫСШЕГО УРОВНЯ ВОДЫ

### ОБЩИЕ ХАРАКТЕРИСТИКИ

Что касается эксплуатации и управления котлами, правила и нормы могут изменяться в зависимости от законов в стране. Тем не менее, во всех правилах четко сказано, что котлы должны эксплуатироваться безопасно без посторонней помощи при возникновении проблем, связанных с опасностью. Чтобы установить какой высший или низший уровень воды в котле, необходимо тщательно проверить его конструктивное состояние. Любое превышение или понижение расчетного предела котла может привести к опасным последствиям или неэффективной работе. Вот возможные последствия неконтролируемого высшего уровня воды:

- Перенос воды в паропровод может привести к неправильной работе из-за загрязнения и / или выхода из строя компонентов паровой системы. (клапан, труба, система, процесс и т. д.).

- Влажность может загрязнить выработанный пар. Мокрый пар может увеличить толщину водной пленки, это снизит теплопередачу, что в конечном итоге может привести к снижению температуры. Это приведет к снижению эффективности, увеличению продолжительности процесса и удельной стоимости.

- Переполненный котел может вызвать разбрызгивание, что вызовет повреждения и травмы людей..

При всех вышеперечисленных недостатках могут возникнуть следующие последствия.

Низкое качество произведенного пара, низкие показатели производства, плохое качество продукции. Увеличение затрат на техническое обслуживание установки и компонентов, повреждение паровых систем, возможные травмы персонала

Чтобы предотвратить все эти недостатки, следует использовать контроллер высшего уровня воды для управления водяным насосом, отключением горелки, отключением клапана подачи воды и подачи сигнала тревоги для предупреждения персонала.

Принятые меры предосторожности могут варьироваться в зависимости от требований.

### ELO40 ДАТЧИК УРОВНЯ

**Защитная трубка:** Нержавеющая сталь

**Зонд:** Нержавеющая сталь

**Изоляция:** PTFE

**Разъем:** Полиамид

**Уплотнительное кольцо:** металлич. уплотнение

**Соединение:** Резьбовое 1/2"

**Мак. рабочее давление:** 32 бар

**Макс. рабочая температура:** 239 °C

### SMHC1 БЛОК УПРАВЛЕНИЯ

**Источник питания:** 230 V / 50-60 Hz

**Вход:** 4,5 VA

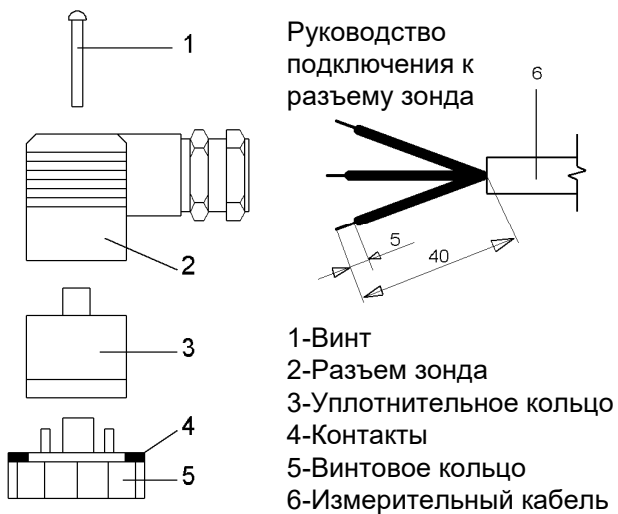
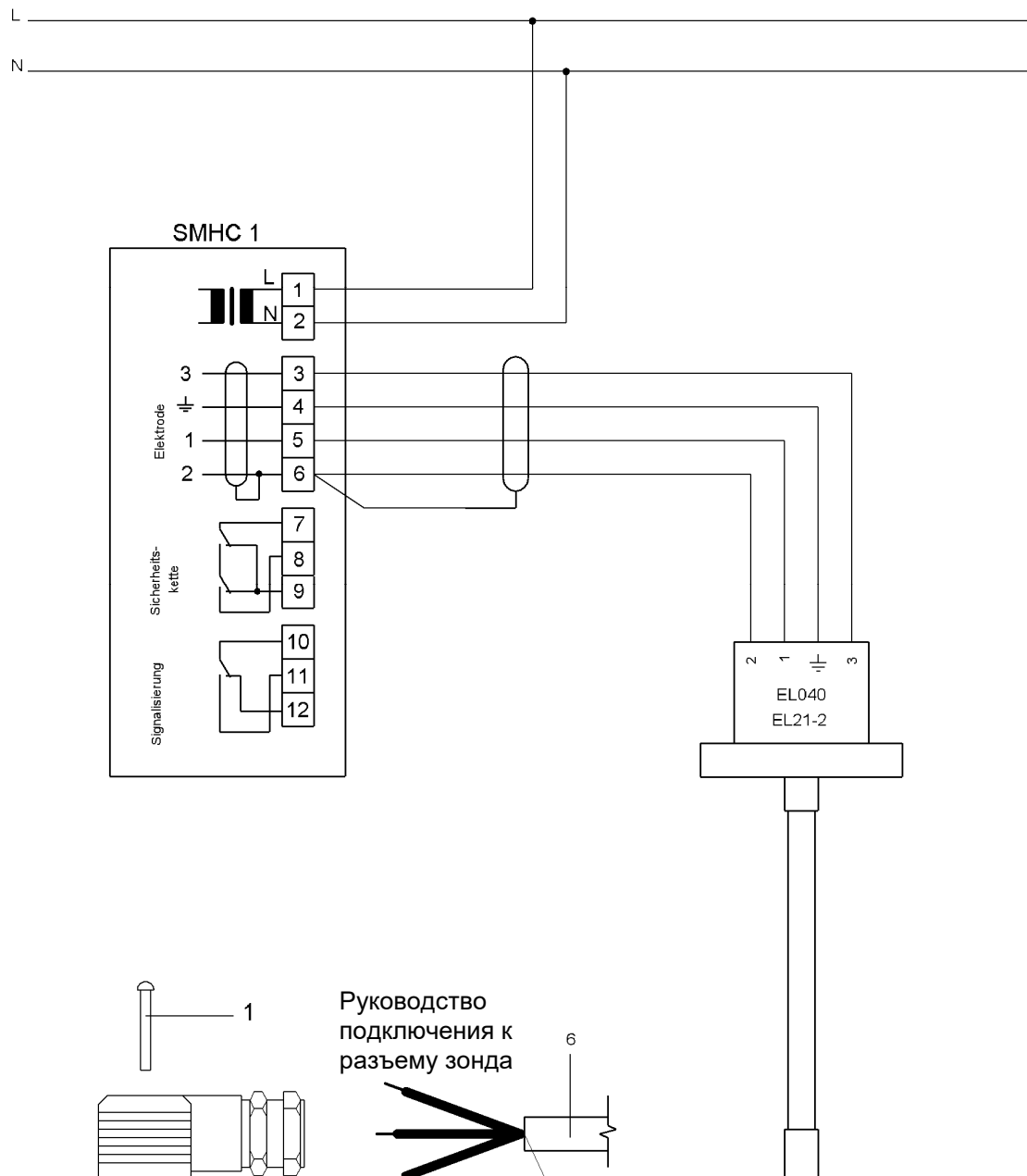
**Предохранитель:** 80 mA / T

**Класс защиты:** IP40



# EL040 АВТОМАТИЧЕСКИЙ КОНТРОЛЛЕР ВЫСШЕГО УРОВНЯ ВОДЫ

## СХЕМА ЭЛЕКТРИЧЕСКОГО СОЕДИНЕНИЯ



# EL040 АВТОМАТИЧЕСКИЙ КОНТРОЛЛЕР ВЫСШЕГО УРОВНЯ ВОДЫ

## АВТОМАТИЧЕСКИЙ КОНТРОЛЛЕР ВЫСШЕГО УРОВНЯ ВОДЫ



### ЦЕНТРАЛЬНЫЙ ОФИС - ЗАВОД

Atatürk Sanayi Bölgesi Hadımköy Mahallesi Mustafa İnan Caddesi No: 44 Arnavutköy - İSTANBUL  
Tel: +90 212 771 01 45 (pbx) | Fax: +90 212 771 47 27  
info@ayvaz.com | www.ayvaz.com

#### **Cona Caserta/Italy**

Tel: +39 0823 187 3988  
rmolaro@ayvaz.com

#### **Ayvaz Serbia Belgrad/Serbia**

Tel: +381 61 658 70 52  
yakbiyik@ayvaz.com

#### **Ayvaz Germany Vierenheim/Germany**

Tel: +49 62046014399  
germany@ayvaz.com

#### **Ayvaz Ukraine Kiev/Ukraine**

Tel: +380 44 390 57 57  
info@ayvaz.com.ua

#### **Tricorr Warsaw/Poland**

Tel: +48-32-783-295-1  
tricorr@tricorr.eu

#### **Hacı Ayvaz M.E. Dubai/U.A.E**

Tel: +971 563550822  
+971 501306871  
mideast@ayvaz.com

#### **Ayvaz China Cixi City/China**

Tel: +86 0574 5897 3851  
info@ayvazchina.com

#### **Ayvaz Kazakhstan LLP Almaty/Kazakhstan**

Tel: +7 (727) 327 97 57  
info\_kz@ayvaz.com  
www.ayvaz.kz

#### **Ayvaz N Isperih/Bulgaria**

Tel: +359 8431 27 32  
office@ayvaz-n.eu