

КЛАПАН РЕГУЛИРОВАНИЯ РАСХОДА

ОБЩИЕ ХАРАКТЕРИСТИКИ

Предназначен для регулирования расхода. Он поддерживает максимальную величину расхода вне зависимости от колебаний давления в системе или от изменения в водопотреблении. Предотвращает избыточный поток воды во время обратной промывки в системах фильтрации и предотвращает отвод воды.

Технические характеристики

- Работа с давлением в трубопроводе и не нуждается в дополнительной энергии
- Возможность легко и точно установить желаемый расход
- Простота обслуживания

Регулировка

Установите сигнальный шланг и мембрану, поставляемую с клапаном, как показано в инструкции по эксплуатации. Установите трехходовой шаровой клапан в положение Авто. Откройте 3-ходовую защитную крышку пилотного клапана.

Если скорость потока через рабочую камеру недостаточна, увеличьте давление, проходящее через клапан, затянув регулировочный болт. Если скорость потока через рабочую камеру слишком высока, ослабьте регулировочный болт и уменьшите давление проходящее через рабочую камеру.

Монтаж

-Клапан можно установить в горизонтальном / вертикальном положении.

Выбор клапана

$$D = \sqrt{\frac{250 \times Q}{\sqrt{Hm}}}$$

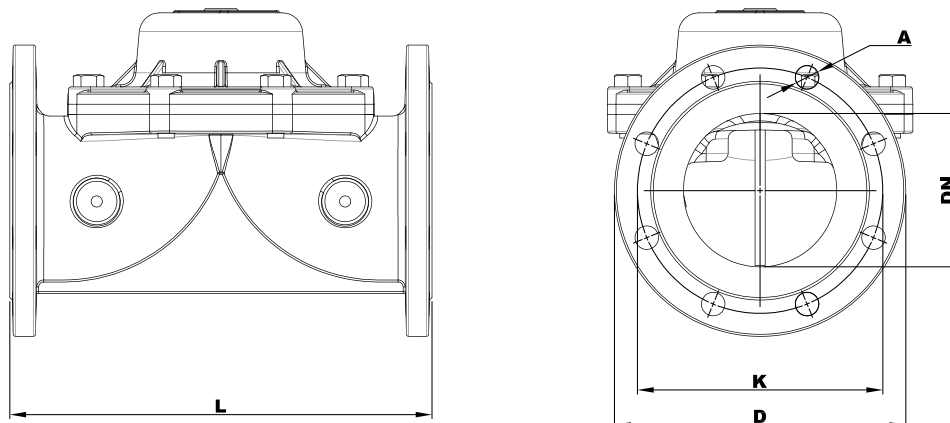
D: Сливной клапан контроля давления(мм)

Q: Расход системы (м³/ч)

Hm: Рабочее давление системы (mSS)

Технические характеристики	
Корпус	GG-25 Чугун
Мембрана	Натуральный каучук, армированный шнуром
Крышка	GG-25 Чугун
Мембранное ограничительное кольцо	Полиамид
Пружина	SST 302
Макс. рабочее давление (бар)	16
Макс. рабочая температура (°C)	80
Тип соединения	Фланцевый

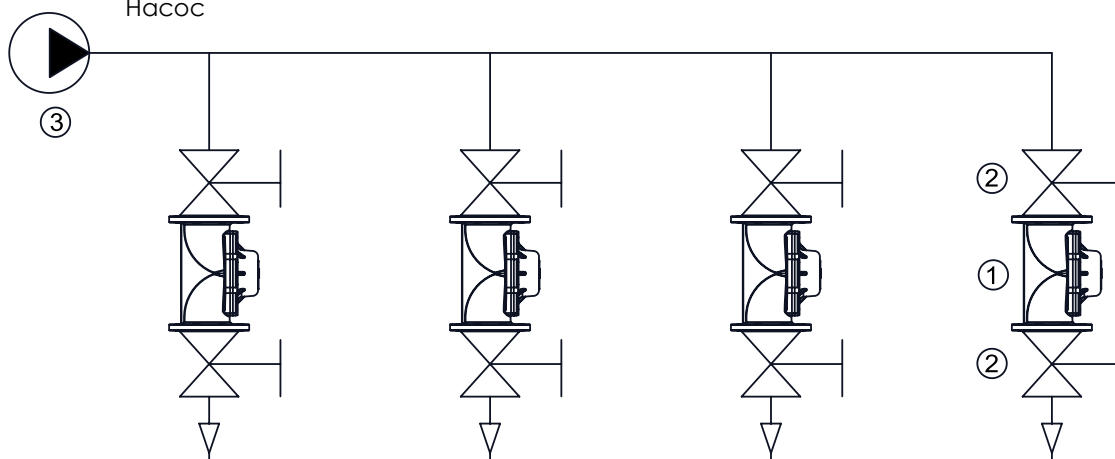
КЛАПАН РЕГУЛИРОВАНИЯ РАСХОДА



РАЗМЕРЫ (ММ)					
DN	L	D	K	A	Количество отверстий
50	205	165	125	19	4
65	205	185	145	19	4
80	290	200	160	19	8
100	300	220	180	19	8
125	330	250	210	19	8
150	415	285	240	23	8
200	475	340	295	23	12
250	475	405	355	28	12
300	525	460	410	28	12

ОБРАЗЕЦ УСТАНОВКИ

1. Клапан регулирования расхода
2. Запорный клапан
- Насос



ЦЕНТРАЛЬНЫЙ ОФИС - ЗАВОД

Atatürk Sanayi Bölgesi Hadımköy Mahallesi Mustafa İnan Caddesi No: 44 Arnavutköy - İSTANBUL
 Tel: +90 212 771 01 45 (pbx) | Fax: +90 212 771 47 27
 info@ayvaz.com | www.ayvaz.com

Caserta/Italy

Tel: +39 0823 187 3988
 rmolaro@ayvaz.com

Belgrad/Serbia

Tel: +381 61 658 70 52
 yakbiyik@ayvaz.com

Viernheim/Germany

Tel: +49 62046014399
 germany@ayvaz.com

Kiev/Ukraine

Tel: +380 44 390 57 57
 info@ayvaz.com.ua

Warsaw/Poland

Tel: +48-32-783-295-1
 tricorr@tricorr.eu

Dubai/U.A.E

Tel: +971 563550822
 +971 501306871
 mideast@ayvaz.com

Cixi City/China

Tel: +86 574-58973851
 info@ayvazchina.com

Kazakhstan

Tel: +7 (701) 066 066 1
 +90 (533) 760 34 66
 celyas@ayvaz.com

Isperih/Bulgaria

Tel: +359 8431 27 32
 office@ayvaz-n.eu