

AYCD11-P
Латунный



AYCD11-S Из
нержавеющей
стали



AYCD11-P/S

СОЛЕНОИДНЫЙ КЛАПАН ОБЩЕГО ИСПОЛЬЗОВАНИЯ

ОБЩИЕ ХАРАКТЕРИСТИКИ

Этот электромагнитный клапан используется для управления такими средами, как природный газ, воздух, нефтепродукты, вода и т. д.

Катушка снабжается электрической энергией, чтобы поршень в клапане мог двигаться. Когда электрический ток движется по катушке, поршень становится электромагнитом и перемещается в соответствии с необходимым состоянием катушки. Таким образом, впускной канал начинает выталкивать жидкость в направлении выхода.

Когда электропитание прерывается, клапан возвращается в исходное состояние и предотвращает прохождение жидкости.

Соединение: резьбовое 3/8", резьбовое 2"

Материал прокладки: NBR
(Опционально EPDM, Витон)

Материал корпуса:
Латунь/нержавеющая сталь

Рабочая температура: -10°C / 80 °C

Рабочее давление: 0,3-10 бар

Электропитание: AC 220 V

Класс покрытия: IP 65

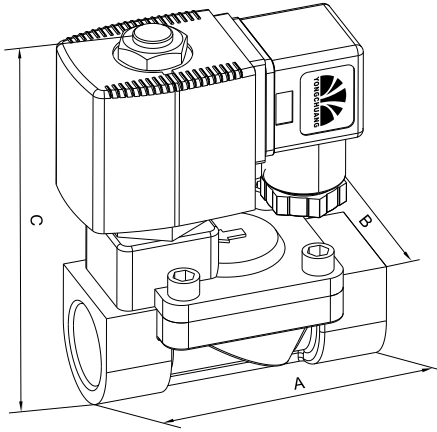
Используемые вещества:
Вода, воздух, масло и т. д.

Давление корпуса: PN 16

Тип соленоида:
Нормально закрытый
(опционально нормально открытый)

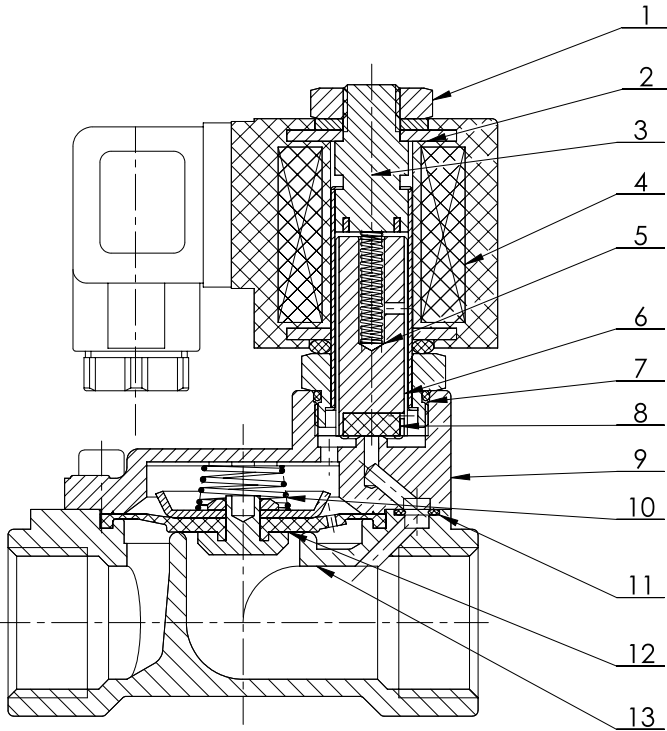
Корпус клапана	Дюймы	Диаметр	Cv	Мин. давление	Макс. давление	Материал прокладки	Материал корпуса	Катушка
					AC(220VA)			
AYCD11-P/S	3/8"	12	4.5	0,3 бар	10 бар	NBR (опционально EPDM витон)	Латунь/ нержавеющая сталь	S21B
AYCD11-P/S	1/2"	15	4.5	0,3 бар	10 бар			S21B
AYCD11-P/S	3/4"	20	9.3	0,3 бар	10 бар			S21B
AYCD11-P/S	1"	25	12	0,3 бар	10 бар			S21B
AYCD11-P/S	1 1/4"	32	24	0,3 бар	10 бар			S21B
AYCD11-P/S	1 1/2"	40	29	0,3 бар	10 бар			S21B
AYCD11-P/S	2"	50	48	0,3 бар	10 бар			S21B

AYCD11-P/S СОЛЕНОИДНЫЙ КЛАПАН ОБЩЕГО ИСПОЛЬЗОВАНИЯ



AYCD11-P Латунный - ТЕХНИЧЕСКИЕ ХАРАКТЕРИСТИКИ						
Корпус (мм)	15	20	25	32	40	50
A	75	83	100	130	130	156
B	48	56	72	96	96	122
C	106	115	118	147	147	161

AYCD11-S ИЗ НЕРЖ. СТАЛИ - ТЕХНИЧЕСКИЕ ХАРАКТЕРИСТИКИ						
Корпус (мм)	15	20	25	32	40	50
A	75	83	100	130	130	156
B	48	60	70	92	92	113
C	100	110	123	142	142	156



No	Часть	Материал
1	Гайка	AISI 304
2	Внутренняя часть	AISI 304
3	Сердечник катушки	1J117+304
4	Якорь катушки	S91B
5	Пружина	AISI 304
6	Напорный стержень	1J117
7	Уплотнительное кольцо	NBR
8	Прокладка	NBR(Опц. EPDM, витон)
9	Крышка	Латунь / нержавеющая сталь
10	Пружина	AISI 304
11	Уплотнительное кольцо	NBR
12	Мембрана	NBR(опц EPDM, витон)
13	Корпус	Латунь/ AISI 304 Нержавеющая сталь



ЦЕНТРАЛЬНЫЙ ОФИС - ЗАВОД

Atatürk Sanayi Bölgesi Hadımköy Mahallesi Mustafa İnan Caddesi No: 44 Arnavutköy - İSTANBUL
Tel: +90 212 771 01 45 (pbx) | Fax: +90 212 771 47 27
info@ayvaz.com | www.ayvaz.com

Caserta/Italy

Tel: +39 0823 187 3988
rmolaro@ayvaz.com

Belgrad/Serbia

Tel: +381 61 658 70 52
yakbijik@ayvaz.com

Viertheim/Germany

Tel: +49 62046014399
germany@ayvaz.com

Kiev/Ukraine

Tel: +380 44 390 57 57
info@ayvaz.com.ua

Warsaw/Poland

Tel: +48-32-783-295-1
tricorr@tricorr.eu

Dubai/U.A.E

Tel: +971 563550822
+971 501306871
mideast@ayvaz.com

Cixi City/China

Tel: +86 0574 5897 3851
info@ayvazchina.com

Kazakhstan

Tel: +7 (701) 066 066 1
+90 (533) 760 34 66
celyas@ayvaz.com

Ispirih/Bulgaria

Tel: +359 8431 27 32
office@ayvaz-n.eu